

WICHTIG

VOR GEBRAUCH SORGFÄLTIG LESEN

AUFBEWAHREN FÜR SPÄTERES NACHSCHLAGEN



MADE
IN
GERMANY



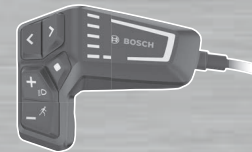
BOSCH

Originalbetriebsanleitung für KETTLER Pedelecs

LED-Remote

KB160-xxKD, KB160-xxKW
KB189-xxKD, KB189-xxKT, KB189-xxKW
KB190-xxKD, KB190-xxKT, KB190-xxKW
KB193-xxKD, KB193-xxKT, KB193-xxKW
KB194-xxFD, KB194-xxFW
KB194-xxRD, KB194-xxRW
KB195-xxKD, KB195-xxKW

E-Transhill CX11 LG
Quadriga Town&Country P10
Quadriga P10
Traveller E-Gold P9
Traveller E-Gold P5 (FL)
Traveller E-Gold P5 (RT)
Traveller E-Gold Town&Country P9



LED-Remote mit Kiox 300 Bildschirm

KB180-xxFD, KB180-xxFT, KB180-xxFW
KB181-xxKD, KB181-xxKW
KB182-xxKD, KB182-xxKW
KB183-xxKD, KB183-xxKT, KB183-xxKW
KB184-xxKD, KB184-xxKT, KB184-xxKW
KB187-xxKD, KB187-xxKT, KB187-xxKW
KB200-xxKD, KB200-xxKW

Quadriga PRO Belt Automatic
Quadriga PRO CX11 LG
Quadriga Town&Country PRO CX 11 LG
Quadriga Town&Country Comp CX11 LG
Quadriga Comp CX11
Quadriga Town&Country Comp ABS CX11 LG
Quadriga Town&Country PRO ABS LTD CX11 LG



LED-Remote mit Intuvia 100 Bildschirm

KB069-xxRW
KB084-xxFW
KB084-xxRW
KB085-xxFW
KB085-xxRW
KB087-xxFW
KB087-xxRW
KB112-xxFD, KB112-xxFT, KB112-xxFW
KB112-xxRD, KB112-xxRT, KB112-xxRW
KB136-xxFD, KB136-xxFW
KB137-xxKD, KB137-xxKT, KB137-xxKW
KB156-xxFD, KB156-xxFT, KB156-xxFW
KB156-xxRD, KB156-xxRT, KB156-xxRW
KB158-xxKD, KB158-xxKW
KB159-xxFW
KB159-xxRW
KB161-xxFW
KB161-xxRW
KB184-xxKD, KB184-xxKT, KB184-xxKW
KB188-xxKD, KB188-xxKW
KB190-xxKD, KB190-xxKT, KB190-xxKW

Quadriga P5 HD Benelux Belt (RT)
E-Comfort P5 (FL)
E-Comfort P5 (RT)
E-Comfort 8 (FL)
E-Comfort 8 (RT)
E-Comfort P5 Belt (FL)
E-Comfort P5 Belt (RT)
Quadriga P5 (FL)
Quadriga P5 (RT)
Quadriga CX5 HD Benelux Belt (FL)
Quadriga CX10 LG
Quadriga P5 Belt (FL)
Quadriga P5 Belt (RT)
Traveller E-Gold 10 Plus
Traveller E-Gold 5 Plus (FL)
Traveller E-Gold 5 Plus (RT)
Traveller E-Gold 5 Plus Belt (FL)
Traveller E-Gold 5 Plus Belt (RT)
Quadriga COMP CX11 LG
Quadriga Town&Country CX10 LG
Quadriga P10



Inhaltsverzeichnis

1	Über diese Betriebsanleitung	
1.1	Hersteller	9
1.2	Gesetze, Normen und Richtlinien	9
1.3	Sprache	9
1.3.1	Warnhinweise	9
1.3.2	Textauszeichnungen	9
1.3.3	Abkürzungen	10
1.4	Zu Ihrer Information	10
1.5	Ziele der Betriebsanleitung	10
1	Über diese Betriebsanleitung	
1.1	Hersteller	12
1.2	Gesetze, Normen und Richtlinien	12
1.3	Sprache	12
1.3.1	Warnhinweise	12
1.3.2	Textauszeichnungen	12
1.3.3	Abkürzungen	13
1.4	Zu Ihrer Information	13
1.5	Ziele der Betriebsanleitung	13
1.6	Typennummer und Modell	14
1.7	Rahmennummer	14
1.8	Betriebsanleitung identifizieren	14
2	Sicherheit	
2.1	Restrisiko	15
2.1.1	Brand- und Explosionsgefahr	15
2.1.2	Elektrischer Schlag	17
2.1.3	Sturzgefahr	17
2.1.4	Amputationsgefahr	17
2.1.5	Schlüssel abbrechen	17
2.2	Giftige Substanzen	18
2.2.1	Karzinogene Stoffe	18
2.2.2	Giftige Stoffe	18
2.2.3	Ätzende und reizende Stoffe	18
2.3	Anforderungen an den Pedelec-fahrenden	19
2.3.1	Bei Jugendfahrrädern	19
2.4	Schutzbedürftige Gruppen	20
2.4.1	Bei Jugendfahrrädern	20
2.5	Persönliche Schutzausrüstung	20
2.5.1	Bei Geländefahrrädern	20
2.6	Schutzeinrichtungen	20
2.7	Sicherheitskennzeichen und Sicherheitshinweise	21
2.8	Verhalten im Notfall	21
2.8.1	Gefahrensituation im Straßenverkehr	21
2.8.2	Ausgelaufene Schmierstoffe und Öle aus der Gabel	21
2.8.3	Ausgelaufene Bremsflüssigkeit	21
2.8.4	Austretende Akku-Dämpfe	22
2.8.5	Brand des Akkus	22
2.8.6	Ausgelaufene Schmierstoffe und Öle aus dem Hinterbau-Dämpfer	22
2.9	Datenschutzhinweis	23
3	Beschreibung	
3.1	Bestimmungsgemäße Verwendung	24
3.1.1	City- und Trekkingfahrrad	24
3.1.2	Faltrad	25

3.1.3	Geländefahrrad	26
3.1.4	Lastenrad	27
3.1.5	Kinder- und Jugendfahrrad	28
3.1.6	Einsatzgebiet	29
3.2	Technische Daten	31
3.2.1	Gesamtfahrzeug BOSCH	31
3.2.2	Umgebungsanforderungen	31
3.2.3	Gewicht	32
3.2.4	Höchstes zulässiges Gesamtgewicht (zGG)	33
3.3	Typenschild Modeljahr 24	35
3.4	Typenschild	36
3.5	Bauteile	37
3.5.1	Übersicht	37
3.5.2	Fahrwerk	109
3.5.3	Lenkung	117
3.5.4	Rad	130
3.5.5	Bremse	135
3.5.6	Sattel	141
3.5.7	Sattelstütze	143
3.5.8	Mechanisches Antriebssystem	147
3.5.9	Elektrisches Antriebssystem BOSCH	148
3.6	Steuerungs- und Anzeigenbeschreibung	152
3.6.1	Lenker mit BOSCH LED Remote mit optional Bildschirm Intuvia 100 oder Kiox 300	152
3.6.2	Handbremse	166
3.6.3	Schaltung	167
3.6.4	Federung und Dämpfung an der Gabel	171
3.6.5	Akku	177
4	Transport und Lagern	
4.1	Transport	178
4.1.1	Transportsicherung nutzen	178
4.1.2	Pedelec transportieren	178
4.1.3	Pedelec versenden	179
4.1.4	Akku transportieren	179
4.1.5	Akku versenden	179
4.2	Vorgesehene Griffe, Hebepunkte	179
4.3	Lagern	180
4.3.1	Lagerungsmodus Akku	180
4.3.2	Betriebspause	180
5	Montage	
5.1	Auspacken	181
5.2	Benötigte Werkzeuge	181
5.3	In Betrieb nehmen	182
5.3.1	Akku prüfen	182
5.3.2	Federsystem an Körpergewicht anpassen	183
5.3.3	LIMOTEC Sattelstütze anpassen	184
5.3.4	Rad vorbereiten	185
5.3.5	Rad in SUNTOUR Gabel montieren	186
5.3.6	Pedale montieren	190
5.3.7	Vorbau und Lenker prüfen	191
5.4	Pedelec verkaufen	191
6	Betrieb	
6.1	Risiken und Gefährdungen	192
6.2	Tipps für eine höhere Reichweite	194
6.3	Einweisung und Kundendienst	195
6.4	Pedelec anpassen	195

6.4.1	Vorbereitung	195
6.4.2	Fahrposition	196
6.4.3	Sattelstütze	198
6.4.4	Sattel	198
6.4.5	Lenker	205
6.4.6	Vorbau	207
6.4.7	Griffe	209
6.4.8	Reifen	210
6.4.9	Bremse	212
6.4.10	Bedieneinheit und Schaltung	220
6.4.11	Federung und Dämpfung	221
6.4.12	SAG Federgabel einstellen	221
6.4.13	SAG Hinterbau-Dämpfer einstellen	231
6.4.14	Zugstufen-Dämpfer Federgabel einstellen	234
6.4.15	Zugstufen-Dämpfer Hinterbau-Dämpfer einstellen	237
6.4.16	Druckstufen-Dämpfer Hinterbau-Dämpfer einstellen	239
6.4.17	Fahrlicht	241
6.4.18	Bordcomputer und Kiox 300 anpassen	243
6.4.19	Bordcomputer und Intuvia 100 anpassen	248
6.5	Zubehör	254
6.5.1	Kindersitz	254
6.5.2	Anhänger	255
6.5.3	Gepäckträger	256
6.5.4	Gepäcktaschen und Boxen	256
6.5.5	Frontkörbe	257
6.5.6	Lenkerhörnchen	257
6.5.7	Seitenständer	257
6.5.8	Zusatz Batterie- bzw. Akkuscheinwerfer	257
6.5.9	Handyhalter	257
6.5.10	Federgabel Schraubenfeder	257
6.5.11	Festmontierte Wetterschutzeinrichtungen	257
6.6	Persönliche Schutzausrüstung und Zubehör zur Verkehrssicherheit	258
6.7	Vor jeder Fahrt	258
6.7.1	ABS-Leuchte kontrollieren	259
6.8	Persönliche Schutzausrüstung und Zubehör Geländefahrräder	260
6.8.1	Fahren in Bikeparks und im Gelände	260
6.8.2	Fahrten auf öffentlichen Straßen	260
6.9	Vor jeder Fahrt	261
6.10	BOSCH Akku nutzen	262
6.10.1	Integrierten Akku nutzen	262
6.10.2	Rahmenakku	263
6.10.3	Akku herausnehmen	263
6.10.4	Akku laden	264
6.11	Schnellverstellbaren Vorbau gerade stellen	265
6.12	Gepäckträger nutzen	265
6.13	Seitenständer hochklappen	266
6.14	Sattel nutzen	266
6.14.1	Leder-Sattel nutzen	266
6.15	Pedale nutzen	266
6.16	Sattelhöhe mit Fernbedienung einstellen	267
6.16.1	Sattel absenken	267
6.16.2	Sattel anheben	267
6.17	Klingel nutzen	267
6.18	Lenker nutzen	267
6.18.1	Multipositions-Lenker nutzen	267
6.18.2	Bar Ends nutzen	268
6.18.3	Ledergriffe nutzen	268
6.19	Hinterbau-Dämpfer einstellen	269
6.19.1	Hinterbau-Dämpfer Federung einstellen	269

6.20	Elektrisches Antriebssystem BOSCH mit LED Remote nutzen	272
6.20.1	Elektrisches Antriebssystem einschalten	272
6.20.2	Elektrisches Antriebssystem ausschalten	272
6.20.3	Bordcomputer Intuvia 100 nutzen	273
6.20.4	Bordcomputer KIOCX 300 nutzen	276
6.21	Bremse nutzen	279
6.21.1	Handbremse nutzen	279
6.21.2	Rücktrittbremse nutzen	279
6.21.3	ABS nutzen	280
6.22	Schaltung	282
6.22.1	Kettenschaltung nutzen	282
6.22.2	Nabenschaltung SHIMANO nutzen	283
6.22.3	ENVILO Schaltung nutzen	285
6.23	Federung und Dämpfung nutzen	287
6.23.1	Federung sperren	287
6.23.2	Druckstufen-Dämpfer der Federgabel einstellen	288
6.24	Parken	294
6.24.1	Schnellverstellbaren Vorbau eindrehen	295
6.24.2	Lock-Funktion aktivieren	296

7 Reinigung, Pflege und Inspektion

7.1	Vor jeder Fahrt	301
7.1.1	Schutzeinrichtungen prüfen	301
7.1.2	Rahmen prüfen	301
7.1.3	Gabel prüfen	301
7.1.4	Hinterbau-Dämpfer prüfen	301
7.1.5	Gepäckträger prüfen	301
7.1.6	Schutzbleche prüfen	301
7.1.7	Rundlauf Rad prüfen	301
7.1.8	Schnellspanner prüfen	301
7.1.9	Feder-Sattelstütze prüfen	302
7.1.10	Klingel prüfen	302
7.1.11	Griffe prüfen	302
7.1.12	USB-Abdeckung prüfen	302
7.1.13	Fahrlicht prüfen	302
7.1.14	Bremse prüfen	302
7.2	Nach jeder Fahrt	303
7.2.1	Fahrlicht und Reflektoren reinigen	303
7.2.2	Federgabel reinigen	303
7.2.3	Federgabel pflegen	303
7.2.4	Pedale reinigen	303
7.2.5	Bremse reinigen	303
7.2.6	Feder-Sattelstütze reinigen	303
7.2.7	Hinterbau-Dämpfer reinigen	303
7.3	Grundreinigung	304
7.3.1	Bordcomputer und Bedieneinheit reinigen	304
7.3.2	Akku reinigen	304
7.3.3	Motor reinigen	304
7.3.4	Rahmen, Gabel, Gepäckträger Schutzbleche und Seitenständer reinigen	305
7.3.5	Vorbau reinigen	305
7.3.6	Lenker reinigen	305
7.3.7	Griffe reinigen	305
7.3.8	Sattelstütze reinigen	305
7.3.9	Sattel reinigen	306
7.3.10	Reifen reinigen	306
7.3.11	Speichen und Speichennippel reinigen	306
7.3.12	Nabe reinigen	306
7.3.13	Schaltelemente reinigen	306
7.3.14	SRAM AXS Schaltwerk reinigen	306

7.3.15	Kassette, Kettenräder und Umwerfer reinigen	307
7.3.16	Bremse reinigen	307
7.3.17	Bremsscheibe reinigen	307
7.3.18	Riemen reinigen	307
7.3.19	Kette reinigen	308
7.4	Pflege	309
7.4.1	Rahmen pflegen	309
7.4.2	Gabel pflegen	309
7.4.3	Gepäckträger pflegen	310
7.4.4	Schutzblech pflegen	310
7.4.5	Seitenständer pflegen	310
7.4.6	Vorbau pflegen	310
7.4.7	Lenker pflegen	310
7.4.8	Griffe pflegen	310
7.4.9	Sattelstütze pflegen	311
7.4.10	Felge pflegen	311
7.4.11	Leder-Sattel pflegen	311
7.4.12	Nabe pflegen	311
7.4.13	Speichennippel pflegen	311
7.4.14	Schaltung pflegen	312
7.4.15	Pedal pflegen	312
7.4.16	Kette pflegen	312
7.4.17	Akku pflegen	313
7.4.18	Bremse pflegen	313
7.4.19	EIGHTPINNS Sattelstützenrohr schmieren	313
7.5	Inspektion	314
7.5.1	Rad prüfen	314
7.5.2	Bremssystem prüfen	318
7.5.3	Kette prüfen	321
7.5.4	Kettenspannung prüfen	321
7.5.5	Kettenverschleiß prüfen	321
7.5.6	Riemen prüfen	323
7.5.7	Riemen auf Verschleiß prüfen	323
7.5.8	Riemenscheibe auf Verschleiß prüfen	323
7.5.9	Riemenspannung prüfen	323
7.5.10	Fahrlicht prüfen	326
7.5.11	Vorbau prüfen	327
7.5.12	Lenker prüfen	327
7.5.13	Sattel prüfen	327
7.5.14	Sattelstütze prüfen	327
7.5.15	Pedal prüfen	327
7.5.16	Schaltung prüfen	328

8 Inspektion und Wartung

8.1	Erstinspektion	331
8.2	Große Inspektion	331
8.3	Bauteilabhängige Wartung	331
8.4	Erstinspektion durchführen	334
8.5	Große Inspektion durchführen	335
8.5.1	Rahmen inspizieren	342
8.5.2	Gepäckträger inspizieren	342
8.5.3	Hinterbau-Dämpfer inspizieren und warten	342
8.5.4	Getriebeabtrieb inspizieren	343
8.5.5	Vorbau inspizieren	343
8.5.6	Steuerlager inspizieren und fetten	343
8.5.7	Achse mit Schnellspanner inspizieren	344
8.5.8	Gabel inspizieren	345
8.5.9	Sattelstütze inspizieren	346
8.5.10	Anziehmoment	348

9	Fehlersuche, Störungsbeseitigung und Reparatur	
9.1	Schmerzen vermeiden	361
9.1.1	Sitzbeschwerden	362
9.1.2	Hüftschmerzen	362
9.1.3	Rückenschmerzen	362
9.1.4	Schmerzen in Nacken und Schulter	363
9.1.5	Taube oder schmerzende Hände	363
9.1.6	Schmerzen im Oberschenkel	363
9.1.7	Knieschmerzen	364
9.1.8	Fußschmerzen	364
9.2	Fehlersuche Antriebssystem BOSCH	365
9.2.1	Antriebssystem oder Bordcomputer starten nicht	365
9.2.2	Fehler Unterstützungsfunktion	366
9.2.3	Fehler Akku	367
9.2.4	Fehler Bildschirm	368
9.2.5	Beleuchtung funktioniert nicht	368
9.2.6	Fehlermeldung BOSCH	369
9.2.7	BOSCH System Controller	372
9.2.8	Fehler Scheibenbremse lösen	374
9.2.9	Probleme mit Rücktrittbremse	375
9.2.10	Probleme mit ABS	376
9.2.11	Fehler SR SUNTOUR Federgabel lösen	377
9.2.12	Fehler ROCKSHOX Federgabel lösen	381
9.2.13	Fehler ROCKSHOX Hinterbau-Dämpfer lösen	385
9.2.14	Probleme mit SHIMANO Nabenschaltung	389
9.2.15	Fehler Freilauf lösen	391
9.2.16	Fehler Beleuchtung lösen	392
9.2.17	Fehler Reifen lösen	392
9.2.18	Fehler Sattelstütze lösen	392
9.2.19	Sonstige Fehler lösen	393
9.3	Reparaturen im Fachhandel	394
9.3.1	Original-Teile und -Schmierstoffe	394
9.3.2	Rahmen reparieren	394
9.3.3	Federgabel reparieren	394
9.3.4	Fahrlicht austauschen	395
9.3.5	Scheinwerfer einstellen	395
9.3.6	Reifenfreiheit Federgabel prüfen	395
9.3.7	Pedelec-Komponenten bei installierter Lock-Funktion tauschen	396
10	Wiederverwerten und Entsorgen	
10.1	Leitfaden zur Beseitigung von Abfällen	397
11	Dokumente	
11.1	Montageprotokoll	399
11.2	Inspektions- und Wartungsprotokoll	401
11.3	Bedienungsanleitung Ladegerät	405
12	Glossar	
XIII.	Original EG-/EU-Konformitätserklärung	416
XIV.	Original EG-/EU-Konformitätserklärung	418
14	Stichwortverzeichnis	

Danke für Ihr Vertrauen!

Pedelects von KETTLER sind Fahrzeuge von höchster Qualität. Sie haben eine gute Wahl getroffen. Endmontage, Beratung und Einweisung werden von Ihrem Fachhandel durchgeführt. Egal ob Wartung, Umbau oder Reparatur – Ihr Fachhandel wird auch künftig für Sie da sein.

Zu Ihrem neuen Pedelect erhalten Sie diese Betriebsanleitung. Bitte nehmen Sie sich Zeit, um Ihr neues Pedelect kennenzulernen. Halten Sie sich an die Tipps und Anregungen der Betriebsanleitung. So werden Sie lange viel Freude an Ihrem Pedelect haben. Wir wünschen viel Spaß und stets eine gute und sichere Fahrt!

Damit Sie die Betriebsanleitung bei der Fahrt zur Hand haben, laden Sie die Betriebsanleitung unter folgender Adresse auf Ihr Handy:



www.kettler-alu-rad.de/de/de/index/Service/downloads.html

Copyright

© KETTLER Alu-Rad GmbH

Weitergabe und Vervielfältigung dieser Bedienungsanleitung sowie Verwertung und Mitteilung ihres Inhalts sind verboten, soweit nicht ausdrücklich gestattet. Zuwiderhandlung verpflichtet zu Schadenersatz. Alle Rechte für den Fall der Patent-, Gebrauchsmuster- oder Geschmacksmustereintragung vorbehalten.

Interne Änderungen vorbehalten

Die in der *Betriebsanleitung* enthaltenen Informationen sind zum Zeitpunkt des Drucks freigegebene technische Spezifikationen. Neben den hier beschriebenen Funktionen können jederzeit Software-Änderungen zur Fehlerbehebung und für Funktionserweiterungen vorgenommen werden.

Bedeutende Veränderungen stehen in einer neuen Veröffentlichungsversion der Betriebsanleitung. Alle Änderungen sowie neue Versionen der Betriebsanleitung werden auf folgender Internetseite veröffentlicht:

www.kettler-alu-rad.de/de/de/index/service/downloads.html

Redaktion

Text und Bild:
ZEG Zweirad-Einkaufs-Genossenschaft eG
Longericher Straße 2
50739 Köln

Übersetzung

ElaN Languages
Bahnhofstraße 27
78713 Schramberg

Kontakt bei Fragen, Problemen oder für einen Ausdruck dieser Betriebsanleitung:

tecdoc@zeg.de

1 Über diese Betriebsanleitung

1.1 Hersteller

KETTLER Alu-Rad GmbH
 Longericher Straße 2
 D-50739 Köln

Tel.: +49 6805 6008-0
 Fax: +49 6805 6008-3098
 E-Mail: info@kettler-alu-rad.de

1.2 Gesetze, Normen und Richtlinien

Die Betriebsanleitung berücksichtigt die wesentlichen Anforderungen aus:

- Richtlinie 2006/42/EG Maschinen
- Richtlinie 2011/65/EU RoHS, Beschränkung und Verwendung bestimmter gefährlicher Stoffe in Elektro- und Elektronikgeräten
- Richtlinie 2014/30/EU Elektromagnetische Verträglichkeit
- Niederspannungsrichtlinie 2014/35/EU gemäß Anhang I, Nr. 1.5.1 der Richtlinie 2006/42/EG Maschinen
- EN ISO 20607:2019 Sicherheit von Maschinen — Betriebsanleitung — Allgemeine Gestaltungsleitsätze,
- EN 15194:2017 Fahrräder — Fahrräder mit Treithilfe, die mit einem elektromotorischen Hilfsantrieb ausgestattet — EPAC-Fahrräder **mit Ausnahme Abschnitt 6 Gebrauchsanleitung, dafür harmonisierte Norm EN ISO 20607:2019**
- Bei Geländefahrrädern: DIN EN 17404, Fahrräder – Elektromotorisch unterstützte Räder – EPAC-Mountainbikes
- Bei Lastenfahrrädern: DIN Fahrräder – Transport- und Lastenfahrrad – Anforderungen und Prüfverfahren für ein- und mehrspurige Fahrräder.

1.3 Sprache

Die Originalbetriebsanleitung ist in deutscher Sprache abgefasst. Eine Übersetzung ist ohne die Originalbetriebsanleitung ungültig.

1.3.1 Warnhinweise

Warnhinweise zeigen gefährliche Situationen und Handlungen an. In der Betriebsanleitung befinden sich drei Kategorien von Warnhinweisen:

WARNUNG

Kann bei Missachtung zu schweren Verletzungen oder zum Tod führen. Mittlerer Risikograd der Gefährdung.

VORSICHT

Kann bei Missachtung zu leichten oder mittelschweren Verletzungen führen. Niedriger Risikograd der Gefährdung.

Hinweis

Kann bei Missachtung zu einem Sachschaden führen.

1.3.2 Textauszeichnungen

In der Betriebsanleitung befinden sich zehn Textauszeichnungen:

Schreibweise	Verwendung
<u>unterstrichen blau</u>	Verlinkung
unterstrichen grau	Querverweise
✓	Voraussetzungen
▶	Handlungsanweisungen ohne Reihenfolge
1	Handlungsanweisungen in vorgegebener Reihenfolge
⇒	Ergebnis des Handlungsschritts
GESPERRT	Anzeigen auf dem Bildschirm
•	Aufzählungen
Gilt nur für Pedelecs mit dieser Ausstattung	Auf optional eingesetzte Komponenten weist ein Hinweis unter der Überschrift hin.

Tabelle 1: Textauszeichnungen




1.3.3 Abkürzungen

Abkürzung	Bedeutung/Herleitung
ABS	Antiblockier-System
BLE	Bluetooth® Low Energy
EPAC	Electric Power Assisted Cycle
zGG	zulässiges Gesamtgewicht

Tabelle 2: Abkürzungstabelle

1.4 Zu Ihrer Information

Zur besseren Lesbarkeit werden unterschiedliche Ikonen verwendet.

	Text für Fachhandel
	Hinweis zum Austausch von Bauteilen
	Fitness-Hinweis

1.5 Ziele der Betriebsanleitung

Ziel der Betriebsanleitung ist es, Benutzern die Informationen zu geben, die sie brauchen, um das Pedelec während des gesamten Lebenszyklus effektiv und sicher verwenden zu können, auch unter Berücksichtigung einer vernünftigerweise vorhersehbaren Fehlanwendung.

Die Betriebsanleitung richtet sich an:

- Pedelec-fahrende und
- den Fachhandel .

In Abschnitten mit weißem Hintergrund ist das Ziel, dass technische Laien das Pedelec sicher versehen, einstellen, verwenden, reinigen und einen Fehler entdecken und beseitigen können.

Die Betriebsanleitung ersetzt nicht die persönliche Einweisung durch den ausliefernden Fachhandel. Die Betriebsanleitung ist Bestandteil des Pedelecs. Wenn es eines Tages weiterveräußert wird, ist sie dem Folgeeigentümer zu übergeben.

Kapitel für Fachpersonal sind blau abgesetzt und mit einem Schraubenschlüssel-Symbol gekennzeichnet.



In diesen Abschnitten ist das Ziel, dass ausgebildetes Fachpersonal (Zweiradmechatroniker, Zweiradmechaniker o. ä.) Erstmontage, Anpassung, Inspektion und Reparatur sicher durchführen.

Um einen besseren Kundendienst zu gewährleisten ist es für Fachpersonal ebenfalls notwendig, alle Kapitel für Pedelec-fahrenden und Betreiber durchzulesen.

Bei der Arbeit stets alle Protokolle in Kapitel 11.1 und Kapitel 11.2 ausfüllen.

Kapitel		Fahrer	Fachhandel
1	Über diese Betriebsanleitung	<input type="checkbox"/>	<input type="checkbox"/>
2	Sicherheit	<input type="checkbox"/>	<input type="checkbox"/>
3	Beschreibung	<input type="checkbox"/>	<input type="checkbox"/>
4	Transport und Lagern	<input type="checkbox"/>	<input type="checkbox"/>
5	Montage		<input type="checkbox"/>
6	Betrieb	<input type="checkbox"/>	<input type="checkbox"/>
7	Reinigung, Pflege und Inspektion	<input type="checkbox"/>	<input type="checkbox"/>
8	Inspektion und Wartung	<input type="checkbox"/>	<input type="checkbox"/>
9.1	Schmerzen vermeiden	<input type="checkbox"/>	<input type="checkbox"/>
9.6	Fehlersuche und Störungsbeseitigung	<input type="checkbox"/>	<input type="checkbox"/>
9.8	Reparatur		<input type="checkbox"/>
10	Wiederverwerten und Entsorgen	<input type="checkbox"/>	<input type="checkbox"/>
11	Dokumente		<input type="checkbox"/>
12	Glossar	<input type="checkbox"/>	<input type="checkbox"/>
13	Anhang		<input type="checkbox"/>
14	Stichwortverzeichnis	<input type="checkbox"/>	<input type="checkbox"/>

Tabelle 3: Zielgruppen-Kapitel Matrix

1.6 Typennummer und Modell

Die Betriebsanleitung ist Bestandteil der Pedelecs mit den Typennummern:

Typennr.	Modell	Pedelec-Art
KB069-xxRW	QUADRIGA P5 HD BENELUX BELT (RT)	City- und Trekkingrad
KB084-xxFW	E-COMFORT P5 (FL)	City- und Trekkingrad
KB084-xxRW	E-COMFORT P5 (RT)	City- und Trekkingrad
KB085-xxFW	E-COMFORT 8 (FL)	City- und Trekkingrad
KB085-xxRW	E-COMFORT 8 (RT)	City- und Trekkingrad
KB087-xxFW	E-COMFORT P5 BELT (FL)	City- und Trekkingrad
KB087-xxRW	E-COMFORT P5 BELT (RT)	City- und Trekkingrad
KB112-xxFD, KB112-xxFT, KB112-xxFW	QUADRIGA P5 (FL)	City- und Trekkingrad
KB112-xxRD, KB112-xxRT, KB112-xxRW	QUADRIGA P5 (RT)	City- und Trekkingrad
KB136-xxFD, KB136-xxFW	QUADRIGA CX5 HD BENELUX BELT (FL)	City- und Trekkingrad
KB137-xxKD, KB137-xxKT, KB137-xxKW	QUADRIGA CX10 LG	City- und Trekkingrad
KB156-xxFD, KB156-xxFT, KB156-xxFW	QUADRIGA P5 BELT (FL)	City- und Trekkingrad
KB156-xxRD, KB156-xxRT, KB156-xxRW	QUADRIGA P5 BELT (RT)	City- und Trekkingrad
KB158-xxKD, KB158-xxKW	TRAVELLER E-GOLD 10 PLUS	City- und Trekkingrad
KB159-xxFW	TRAVELLER E-GOLD 5 PLUS (FL)	City- und Trekkingrad
KB159-xxRW	TRAVELLER E-GOLD 5 PLUS (RT)	City- und Trekkingrad
KB160-xxKD, KB160-xxKW	E-TRANSBILL CX11 LG	Geländefahrrad
KB161-xxFW	TRAVELLER E-GOLD 5 PLUS BELT (FL)	City- und Trekkingrad
KB161-xxRW	TRAVELLER E-GOLD 5 PLUS BELT (RT)	City- und Trekkingrad
KB180-xxFD, KB180-xxFT, KB180-xxFW	QUADRIGA PRO BELT AUTOMATIC	City- und Trekkingrad
KB181-xxKD, KB181-xxKW	Quadriga PRO CX11 LG	City- und Trekkingrad

Tabelle 7: Typennummer, Modell und Pedelec-Art

Typennr.	Modell	Pedelec-Art
KB182-xxKD, KB182-xxKW	QUADRIGA TOWN & COUNTRY PRO CX 11 LG	City- und Trekkingrad
KB183-xxKD, KB183-xxKT, KB183-xxKW	QUADRIGA TOWN & COUNTRY COMP CX11 LG	City- und Trekkingrad
KB184-xxKD, KB184-xxKT, KB184-xxKW	QUADRIGA COMP CX11 LG	City- und Trekkingrad
KB187-xxKD, KB187-xxKT, KB187-xxKW	QUADRIGA TOWN & COUNTRY COMP ABS CX11 LG	City- und Trekkingrad
KB188-xxKD, KB188-xxKW	QUADRIGA TOWN & COUNTRY CX10 LG	City- und Trekkingrad
KB189-xxKD, KB189-xxKT, KB189-xxKW	QUADRIGA TOWN & COUNTRY P10	City- und Trekkingrad
KB190-xxKD, KB190-xxKT, KB190-xxKW	QUADRIGA P10	City- und Trekkingrad
KB193-xxKD, KB193-xxKT, KB193-xxKW	TRAVELLER E-GOLD P9	City- und Trekkingrad
KB194-xxFD, KB194-xxFW	TRAVELLER E-GOLD P5 (FL)	City- und Trekkingrad
KB194-xxRD, KB194-xxRW	TRAVELLER E-GOLD P5 (RT)	City- und Trekkingrad
KB195-xxKD, KB195-xxKW	TRAVELLER E-GOLD Town & Country P9	City- und Trekkingrad
KB200-xxKD, KB200-xxKW	QUADRIGA TOWN & COUNTRY PRO ABS LTD CX11 LG	City- und Trekkingrad

Tabelle 7: Typennummer, Modell und Pedelec-Art

1.7 Rahmennummer

Jeder Rahmen besitzt eine eingestanzte, individuelle Rahmennummer (siehe Abbildung 2). Mit Hilfe der Rahmennummer kann das Pedelec dem Eigentümer zugeordnet werden. Die Rahmennummer gilt als wichtigstes Erkennungszeichen, um die Eigentümerschaft zu verifizieren zu können.

1.8 Betriebsanleitung identifizieren

Die Identifikationsnummer der Betriebsanleitung befindet sich auf jeder Seite unten links.

Die Identifikationsnummer setzt sich zusammen aus der Dokumentennummer, der Veröffentlichungsversion und dem Ausstellungsdatum.

Identifikationsnummer MY24K0a - 11_1.0_10.11.2023

2 Sicherheit

2.1 Restrisiko

Bei Pedelecs gibt es folgende Restrisiken:

- Brand- und Explosionsgefahr
- Elektrischer Schlag
- Sturzgefahr
- Amputationsgefahr
- Schlüssel abbrechen
- Störungen durch Bluetooth®



2.1.1 Brand- und Explosionsgefahr

Niemals mit kritischem Fehler laden

Wird ein Ladegerät an das elektrische Antriebssystem angeschlossen wenn ein kritischer Fehler gemeldet wird, kann der Akku zerstört werden und in Brand geraten.

- ▶ Ladegerät nur mit fehlerfreiem elektrischem Antriebssystem verbinden.

Eindringendes Wasser meiden

Der Akku ist nur gegen Spritzwasser geschützt. Eindringendes Wasser kann einen Kurzschluss auslösen. Der Akku kann sich selbst entzünden und explodieren.

- ▶ Niemals Akku ins Wasser tauchen.
- ▶ Bei Verdacht auf Wassereintritt Akku außer Betrieb setzen.

Hitze meiden

Temperaturen über 60 °C können dazu führen, dass Flüssigkeit aus dem Akku austritt und das Gehäuse beschädigt wird. Der Akku kann sich selbst entzünden und explodieren.

- ▶ Akku vor Hitze schützen.
- ▶ Niemals neben heißen Objekten lagern.
- ▶ Niemals Akku dauerhafter Sonneneinstrahlung aussetzen.
- ▶ Große Temperaturschwankungen vermeiden.

Niemals falsches Ladegerät nutzen

Ladegeräte mit zu hoher Spannung beschädigen Akkus. Ein Brand oder eine Explosion können die Folge sein.

- ▶ Nur zugelassenen Akkus zum Laden nutzen.

Kurzschluss durch Überbrückung verhindern

Metallgegenstände können die elektrischen Anschlüsse des Akkus überbrücken. Der Akku kann sich selbst entzünden und explodieren.

- ▶ Niemals Büroklammern, Schrauben, Münzen, Schlüssel und andere Kleinteile in den Akku stecken.
- ▶ Den Akku nur auf sauberen Flächen aufstellen. Verschmutzung von Ladebuchse und Kontakten, z. B. durch Sand oder Erde, verhindern.

Umgang mit beschädigtem oder defektem Akku

Defekte Akkus sind Gefahrgut. Hierzu zählen:

- Zellen oder Akkus, die aus Sicherheitsgründen als defekt identifiziert worden sind;
- ausgelaufene oder entgaste Akkus,
- Zellen oder Akkus, die eine äußerliche oder mechanische Beschädigung erlitten haben und
- Zellen oder Akkus, deren Sicherheit noch nicht geprüft wurden.

Bei beschädigten oder defekten Akkus kann die Sicherheitselektronik ausfallen. Die Restspannung kann einen Kurzschluss auslösen. Der Akku kann sich selbst entzünden und explodieren.

- ▶ Akku und Zubehör nur in einwandfreiem Zustand betreiben und laden.
- ▶ Niemals Akku öffnen oder reparieren.
- ▶ Äußerlich beschädigten Akku sofort außer Betrieb setzen.
- ▶ Nach einem Sturz oder Aufprall den Akku mindestens 24 Stunden außer Betrieb setzen und beobachten.
- ▶ Fachhandel kontaktieren.

Defekte Akkus lagern

Der Fachhandel entsorgt defekte Akkus.

- ▶ Defekten Akku im Pedelec in den Fachhandel transportieren.
- ▶ Bis zur Entsorgung Akku in einem Sicherheitsbehälter nach ADR SV 376, P908 trocken lagern.



Abbildung 1: Sicherheitsbehälter, Beispiel

- ▶ Niemals in der Nähe brennbarer Stoffe lagern.
- ▶ Defekte Akkus fachgerecht entsorgen.

Überhitzung beim Ladegerät vermeiden

Das Ladegerät erwärmt sich beim Laden des Akkus. Bei mangelnder Kühlung können ein Brand oder Verbrennungen der Hände die Folgen sein.

- ▶ Niemals Ladegerät auf leicht brennbaren Untergrund verwenden.
- ▶ Niemals Ladegerät beim Laden abdecken.
- ▶ Niemals Akku unbeaufsichtigt laden.

Heißgelaufene Bremsen und Motoren abkühlen

Die Bremsen und der Motor können im Betrieb sehr heiß werden. Bei Berührung kann es zu einer Verbrennung oder einem Brand kommen.

- ▶ Niemals Bremse oder Motor direkt nach der Fahrt berühren.
- ▶ Niemals direkt nach der Fahrt das Pedelec auf brennbaren Untergrund (Gras, Holz usw.) legen.



2.1.2 Elektrischer Schlag

Niemals beschädigte Netz-Bauteile nutzen

Beschädigte Ladegeräte, Stromleitungen und Stecker erhöhen das Risiko eines elektrischen Schlages.

- ▶ Vor jeder Benutzung Ladegerät, Leitung und Stecker prüfen. Niemals ein beschädigtes Ladegerät verwenden.

Wassereintritt vermeiden

Beim Eindringen von Wasser in das Ladegerät besteht das Risiko eines elektrischen Schlages.

- ▶ Ladegerät nur im Innern nutzen.

Umgang mit Kondenswasser

Im Ladegerät und im Akku kann sich bei einem Temperaturwechsel von kalt nach warm Kondenswasser bilden, aus dem ein Kurzschluss entstehen kann.

- ▶ Mit dem Anschluss des Ladegeräts bzw. des Akkus warten, bis sich beide Geräte auf Zimmertemperatur erwärmt haben.



2.1.3 Sturzgefahr

Schnellspanner richtig einstellen

Eine zu hohe Spannkraft beschädigt den Schnellspanner, sodass er seine Funktion verliert. Eine unzureichende Spannkraft führt zu ungünstiger Krafteinleitung. Hierdurch können Bauteile brechen. Ein Sturz mit Verletzungen ist die Folge.

- ▶ Niemals mit einem Werkzeug (z. B. Hammer oder Zange) einen Schnellspanner befestigen.
- ▶ Nur Spannhebel mit vorschriftsmäßig eingestellter Spannkraft nutzen.

Korrektes Anziehmoment nutzen

Wird eine Schraube zu fest angezogen, kann sie brechen. Wird eine Schraube zu locker angezogen, kann sie sich lösen. Ein Sturz mit Verletzungen ist die Folge.

- ▶ Immer das angegebene Anziehmoment auf der Schraube bzw. aus dem Kapitel 3.5 beachten.

Nur freigegebene Bremse nutzen

Laufräder sind ausschließlich für den Einsatz entweder mit Felgenbremsen oder Scheibenbremsen konstruiert. Wird eine falsche Bremse genutzt, kann das Laufrad brechen. Ein Sturz mit Verletzungen ist die Folge.

- ▶ Am Laufrad nur die freigegebene Bremse nutzen.



2.1.4 Amputationsgefahr

Die Bremsscheibe der Scheibenbremse ist so scharf, dass sie schwerwiegende Verletzungen von Fingern verursacht, wenn diese in die Öffnungen der Bremsscheibe geraten.

Die Kettenräder und Riemenscheiben können Finger einziehen und hierdurch schwerwiegende Verletzungen von Fingern verursachen.

- ▶ Finger immer von rotierenden Bremsscheiben, dem Ketten- bzw. Riemenantrieb fernhalten.

2.1.5 Schlüssel abbrechen

Beim Transport und bei der Fahrt kann ein eingesteckter Schlüssel abbrechen oder die Verriegelung unbeabsichtigt öffnen.

- ▶ Schlüssel des Akku-Schlusses ziehen.

2.2 Giftige Substanzen

Wenn Stoffe freigesetzt oder verwendet werden, von denen Gefahren für Menschen und Umwelt ausgehen, müssen wirkungsvolle Schutzmaßnahmen ergriffen werden.

Mögliche Gefährdungen, Belastungen und Gesundheitsgefahren durch:

- Krebserzeugende, keimzellenmutagene und reproduktionstoxische Stoffe,
- giftige Stoffe und
- ätzende und reizende Stoffe (Atemwege, Haut).

Was kann passieren?

- Schwere gesundheitliche Beeinträchtigungen,
- Gefährdung werdenden Lebens und
- Gefährdung Unbeteiligter durch Verschleppung und Verunreinigung im privaten Umfeld.



2.2.1 Karzinogene Stoffe

Karzinogene Gefahrstoffe sind Stoffe, die Krebserkrankungen auslösen oder die Krebsentstehung fördern können. Sie werden im europäischen Gefahrstoffrecht in die Kategorien 1A, 1B und 2 eingestuft und mit den H-Sätzen H350/ H350i und H351 gekennzeichnet. Aufgrund der schweren Folgen für die Gesundheit und der teilweise langen Zeit, bis eine Erkrankung ausbricht, ist es besonders wichtig, eine fachkundige Gefährdungsbeurteilung durchzuführen und geeignete Schutzmaßnahmen auszuwählen und anzuwenden.

Federungsöl

Das Federungsöl im Hinterbau-Dämpfer, der Gabel und in der 8pins Sattelstütze reizt die Atemwege, führt zu Veränderungen des Erbguts in den Keimzellen, kann Unfruchtbarkeit und Krebs verursachen bei Berührung.

- ▶ Niemals den Hinterbau-Dämpfer oder die gefederte Gabel auseinanderbauen.
- ▶ Wartungs- und Reinigungsarbeiten sind für schwangere Frauen verboten.
- ▶ Hautkontakt mit dem Federungsöl vermeiden.



2.2.2 Giftige Stoffe

Giftige Stoffe (auch Giftstoff oder Toxikum genannt), bezeichnen Stoffe, die Lebewesen durch Eindringen in den Organismus ab einer bestimmten, geringen Dosis einen Schaden zufügen können. Mit der Zunahme der aufgenommenen Menge eines giftigen Stoffes steigt die Wahrscheinlichkeit, dass Gesundheitsschädigungen durch eine Vergiftung auftreten. Dies kann zum Tode führen.

Bremsflüssigkeit

Durch einen Unfall oder Materialermüdung kann Bremsflüssigkeit austreten. Die Bremsflüssigkeit kann bei Verschlucken und Einatmen tödlich sein.

- ▶ Niemals die Bremsanlage auseinanderbauen.
- ▶ Hautkontakt vermeiden.
- ▶ Dämpfe nicht einatmen.

Federungsöl

Das Federungsöl im Hinterbau-Dämpfer, der Gabel und in der 8pins Sattelstütze ist giftig bei Berührung.

- ▶ Niemals den Hinterbau-Dämpfer oder die gefederte Gabel auseinanderbauen.
- ▶ Wartungs- und Reinigungsarbeiten sind für schwangere Frauen verboten.
- ▶ Hautkontakt mit dem Federungsöl vermeiden.

2.2.3 Ätzende und reizende Stoffe



Ätzende Stoffe (auch Ätzmittel genannt) zerstören lebendes Gewebe oder greifen Oberflächen an. Ätzende Stoffe können fest, flüssig oder gasförmig sein.

Reizende Stoffe sind Gefahrstoffe, die bei einmaligem Kontakt die Haut und die Schleimhäute reizen. Dies kann zu Entzündungen der betroffenen Stellen führen.

Defekter Akku

Aus beschädigten oder defekten Akkus können Flüssigkeiten und Dämpfe austreten. Auch zu hohe Temperaturen können dazu führen, dass Flüssigkeiten und Dämpfe aus dem Akku austreten. Die Flüssigkeiten und Dämpfe können die Atemwege reizen und zu Verbrennungen führen.

- ▶ Niemals den Akku auseinanderbauen.
- ▶ Hautkontakt vermeiden.
- ▶ Niemals Dämpfe einatmen.

2.3 Anforderungen an den Pedelec-fahrenden

Die körperlichen, motorischen und geistigen Fähigkeiten des Pedelec-fahrenden müssen zur Teilnahme am Straßenverkehr befähigen. Empfohlen wird ein Mindestalter von 14 Jahren. Auf dem Typenschild ist das Einsatzgebiet ausgezeichnet. Es gilt:

Einsatzgebiet nach EN 17406	
 EN 17406	Für diese Fahrten ist Übung und technisches Können erforderlich.
 EN 17406	Für diese Fahrten sind technisches Fähigkeiten und gute Radbeherrschung erforderlich.
 EN 17406	Für diese Fahrten sind extreme technische Fähigkeiten und Radbeherrschung erforderlich..
 EN 17406	Für diese Fahrten sind Übung und technisches Fähigkeiten erforderlich

2.3.1 Bei Jugendfahrrädern

Falls keine gesetzlichen Anforderungen an Pedelec-Fahrern vorliegen, wird ein Mindestalter von 14 Jahren empfohlen, sowie Erfahrung im Umgang mit muskelkraftbetriebenen Fahrrädern.

Bei Minderjährigen obliegt die Feststellung der Eignung zur Nutzung des Pedelecs den Erziehungsberechtigten.

- ▶ Die körperlichen und geistigen Fähigkeiten des Fahrers müssen zur Teilnahme am Straßenverkehr ausreichen.
- ▶ Entsprechend der nationalen Regulierungen dürfen Kinder bis zum 10 Lebensjahr mit dem Pedelec mit ausgeschalteten Antrieb und angepasster Geschwindigkeit auf Gehwegen fahren.
- ▶ Kinder unter 14 Jahre dürfen nur unter der Aufsicht der Erziehungsberechtigten das Fahrzeug nutzen.
- ▶ Das Kind darf nur unter Anweisung von den Erziehungsberechnigten das Pedelec vor der prüfen, pflegen und warten.
- ▶ Sollte das Pedelec von Minderjährigen genutzt werden, ist neben einer gründlichen Einweisung durch die Erziehungsberechtigten eine Verwendung unter Beobachtung einzuplanen, bis sichergestellt ist, dass das Pedelec gemäß dieser Bedienungsanleitung verwendet wird.

2.4 Schutzbedürftige Gruppen

- ▶ Akkus und Ladegerät von Kindern und Personen mit verringerten physischen, sensorischen oder mentalen Fähigkeiten oder mit mangelnden Erfahrungen und Kenntnissen fernhalten.
- ▶ Erziehungsberechtigte müssen Kinder und Jugendliche gründlich einweisen.

2.4.1 Bei Jugendfahrrädern

- ▶ Akkus und Ladegerät von Kindern und Personen mit verringerten physischen, sensorischen oder mentalen Fähigkeiten oder mit mangelnden Erfahrungen und Kenntnissen fernhalten.
- ▶ Erziehungsberechtigte müssen Kinder und Jugendliche gründlich einweisen.
- ▶ Der Ein- und Ausbau des Akkus sowie das Laden darf nur von Erwachsenen durchgeführt werden.
- ▶ Die Erziehungsberechtigten müssen den fahrbereiten Zustand vor dem Fahrtritt kontrollieren.
- ▶ Das Pedelec ist für Kinder sehr schwer. Das Pedelec darf nicht von Kindern getragen werden (z. B. an Treppen).
- ▶ An das hohe Gewicht des Pedelecs muss sich das Kinde erst gewöhnen.
- ▶ Bevor ein Kind oder ein Jugendlicher auf dem Pedelec fährt muss es sicher Pedelec im Straßenverkehr fahren können.
- ▶ Auf die individuelle Lernentwicklung des Kindes muss Rücksicht genommen werden.
- ▶ Die Aufmerksamkeitsspanne von Kindern ab 8 Jahren liegt bei etwa 30 Minuten. Daher sollte die Fahrstrecke und Dahrdauer auf die Fähigkeiten des Kindes angepasst sein.
- ▶ Aus orthopädischen Gründen ist die Größe des Pedelecs regelmäßig zu prüfen.
- ▶ Die Einhaltung des zulässigen Gesamtgewichts muss alle 3 Monate überprüft werden.

2.5 Persönliche Schutzausrüstung

- ▶ Geeigneten Helm tragen. Der Helm muss mit Reflektorstreifen oder einer Beleuchtung in einer gut erkennbaren Farbe sein.
- ▶ Feste, nicht zu eng geschnürte Schuhe tragen.
- ▶ Gepolsterte Fahrrad-Handschuhe tragen.
- ▶ Bei Kälte Fingerlage Handschuhe tragen.
- ▶ Möglichst helle oder retroreflektierende Kleidung tragen. Auch fluoreszierendes Material eignet sich. Noch mehr Sicherheit bieten Warnwesten bzw. Warnscharpen für den Oberkörper. Niemals einen Rock, dafür immer eine bis zu den Knöcheln reichende Hose tragen.

2.5.1 Bei Geländefahrrädern

- ▶ Festes Schuhwerk tragen.
- ▶ Nur enganliegende Kleidung tragen.
- ▶ Geeigneten Mountainbike Helm mit einer großen Stoßabsorption tragen. In Bikeparks Fullface-Helm tragen.
- ▶ Protektoren am Knie, Ellebogen sowie Rücken und Nacken (z. B. Safetyjacket) tragen.
- ▶ Handschuhe tragen.
- ▶ Eine gutsitzende Brille tragen.

2.6 Schutzeinrichtungen

Drei Schutzeinrichtungen am Pedelec schützen die Pedelec-fahrenden vor beweglichen Teilen, Hitze oder Schmutz:

- Der Ketten- bzw. Riemenschutz schützt vor dem Einziehen von Kleidung in den Antriebsstrang (gilt nicht für Geländefahrräder).
- Die Motorabdeckung am Motorgehäuse schützt vor Hitze.
- Schutzbleche schützen vor Dreck und Fahrbahnwasser.
- ▶ Niemals Schutzeinrichtungen entfernen.
- ▶ Schutzeinrichtungen regelmäßig prüfen.
- ▶ Bei beschädigter oder fehlender Schutzeinrichtung Pedelec außer Betrieb nehmen. Fachhandel kontaktieren.

2.7 Sicherheitskennzeichen und Sicherheitshinweise

Auf dem Typenschild des Pedelecs und des Akkus befinden sich diese Sicherheitskennzeichen und Sicherheitshinweise:



Symbol	Erklärung
	Allgemeine Warnung
	Gebrauchsanleitungen beachten

Tabelle 8: Sicherheitskennzeichen

Symbol	Erklärung
	Anweisung lesen
	getrennte Sammlung von Elektro- und Elektronikgeräten
	getrennte Sammlung von Batterien und Akkus
	ins Feuer werfen verboten (verbrennen verboten)
	Batterien und Akku öffnen verboten
	Gerät der Schutzklasse II
	nur für Verwendung in Innenräumen geeignet
	Sicherung (Gerätesicherung)
	EU-Konformität
	wiederverwertbares Material
	Vor Temperaturen über 50 °C und Sonneneinstrahlung schützen

Tabelle 9: Sicherheitshinweise

2.8 Verhalten im Notfall

2.8.1 Gefahrensituation im Straßenverkehr

- ▶ Bei allen Gefahren im Straßenverkehr das Pedelec mit der Bremse (Not-Halt-System) bis zum Stillstand abbremsen. .

2.8.2 Ausgelaufene Schmierstoffe und Öle aus der Gabel

- ▶ Austretende Schmierstoffe und Öle umweltgerecht und nach den gesetzlichen Vorschriften entsprechend entsorgen (siehe Kapitel 10.1).

2.8.3 Ausgelaufene Bremsflüssigkeit

- ▶ Betroffene aus dem Gefahrenbereich und an die frische Luft bringen.
- ▶ Niemals Betroffene unbeaufsichtigt lassen.
- ▶ Mit Bremsflüssigkeit verunreinigte Kleidung sofort entfernen.
- ▶ Niemals Dämpfe einatmen. Für ausreichende Lüftung sorgen.
- ▶ Zum Schutz Handschuhe und Schutzbrille tragen.
- ▶ Ungeschützte Personen fernhalten.
- ▶ Auf Rutschgefahr durch ausgelaufene Bremsflüssigkeit achten.
- ▶ Offenen Flammen, heißen Oberflächen und Zündquellen von ausgelaufener Bremsflüssigkeit fernhalten.
- ▶ Kontakt mit Haut und Augen vermeiden.

Nach Einatmen

- 1 Frischluft zuführen.
- 2 Bei Beschwerden sofort einen Arzt aufsuchen.

Nach Hautkontakt

- 1 Betroffene Hautpartie mit Wasser und Seife waschen und gut abspülen.
- 2 Verunreinigte Kleidung entfernen.
- 3 Bei Beschwerden einen Arzt aufsuchen.

Nach Augenkontakt

- 1 Augen mindestens 10 Minuten bei geöffnetem Lidspalt unter fließendem Wasser spülen, auch unter den Augenlidern.
- 2 Bei Beschwerden sofort einen Augenarzt aufsuchen.

Nach Verschlucken

- 1 Mund mit Wasser ausspülen. Niemals Erbrechen auslösen. Aspirationsgefahr.
- 2 Erbricht sich eine Person und liegt auf dem Rücken, in stabile Seitenlage bringen.
- 3 Sofort einen Arzt aufsuchen.

Umweltschutzmaßnahmen

- ▶ Niemals Bremsflüssigkeit in Kanalisation, Gewässer oder Grundwasser gelangen lassen.
- ▶ Bei Eindringen in Boden, Gewässer oder Kanalisation die zuständige Behörden benachrichtigen.
- ▶ Austretende Bremsflüssigkeit umweltgerecht und den gesetzlichen Vorschriften entsprechend entsorgen (siehe Kapitel 10.1).
- ▶ Tritt Bremsflüssigkeit aus, muss das Bremssystem sofort repariert werden. Fachhandel kontaktieren.

2.8.4 Austretende Akku-Dämpfe

Bei Beschädigung oder durch unsachgemäße Nutzung des Akkus können Dämpfe austreten. Die Dämpfe können zu Atemwegsreizungen führen.

- 1 An die frische Luft gehen.
- 2 Bei Beschwerden einen Arzt aufsuchen.

Nach Augenkontakt

- 1 Augen vorsichtig mit viel Wasser mindestens 15 Minuten spülen. Nicht betroffenes Auge schützen.
- 2 Sofort einen Arzt aufsuchen.

Nach Hautkontakt

- 1 Feste Partikel sofort entfernen.
- 2 Verunreinigte Kleidung sofort ausziehen.
- 3 Betroffenen Bereich mit viel Wasser mindestens 15 Minuten spülen.
- 4 Danach betroffene Hautstellen leicht abtupfen, niemals trocken reiben.
- 5 Bei Rötungen oder Beschwerden sofort einen Arzt aufsuchen.

2.8.5 Brand des Akkus

Bei einem beschädigten oder defekten Akku kann die Sicherheitselektronik ausfallen. Die Restspannung kann einen Kurzschluss auslösen. Der Akku kann sich selbst entzünden und explodieren.

- 1 Deformiert sich ein Akku oder beginnt zu rauchen, Abstand halten.
- 2 Beim Laden den Stecker aus der Steckdose ziehen.
- 3 Die Feuerwehr benachrichtigen.
- ▶ Zur Feuerbekämpfung Feuerlöscher der Brandklasse D verwenden.
- ▶ Niemals beschädigte Akkus mit Wasser löschen oder mit Wasser in Kontakt kommen lassen.

Durch das Einatmen von Dämpfen kann es zu Vergiftungen kommen.

- ▶ Auf die Seite des Feuers stellen, aus welcher der Wind kommt.
- ▶ Wenn möglich Atemschutz verwenden.

2.8.6 Ausgelaufene Schmierstoffe und Öle aus dem Hinterbau-Dämpfer

- ▶ Austretende Schmierstoffe und Öle umweltgerecht und nach den gesetzlichen Vorschriften entsprechend entsorgen (siehe Kapitel 10.1).
- ▶ Fachhandel kontaktieren.

2.9 Datenschutzhinweis

Beim Anschluss des Pedelecs an das Diagnosegerät im Fachhandel werden Daten zu Zwecken der Produktverbesserung über die Nutzung der Bosch Antriebseinheit (u.a. Energieverbrauch, Temperatur etc.) an Bosch eBike Systems (Robert Bosch GmbH) übermittelt.

Nähere Informationen befinden sich auf der Bosch eBike-Webseite unter:

www.bosch-ebike.com.

3 Beschreibung

3.1 Bestimmungsgemäße Verwendung

3.1.1 City- und Trekkingfahrrad

Alle Handlungsanweisungen und Checklisten in dieser Betriebsanleitung müssen eingehalten werden. Die Montage von freigegebenem Zubehör durch Fachpersonal ist zulässig.

Pedelec nur im einwandfreien, funktionstüchtigen Zustand verwenden. National können von der Serienausstattung abweichende Anforderungen an das Pedelec gestellt werden. Für die Teilnahme am Straßenverkehr gelten länderweit andere Vorschriften für Fahrlicht, Reflektoren und anderer Bauteile. Die allgemeingültigen Gesetze sowie die Vorschriften zur Unfallverhütung und zum Umweltschutz des jeweiligen Verwenderlandes müssen beachtet werden.

Die Akkus sind ausschließlich für die Stromversorgung des Pedelec-Motors bestimmt. Niemals Akkus für andere Zwecke verwenden. Pedelec-Art

Jedes Pedelec ist einer Pedelec-Art zugeordnet, aus der sich die bestimmungsgemäße Verwendung, die Funktion und das Einsatzgebiet ergeben.

City- und Trekkingfahrrad



City- und Trekkingfahrräder sind für den täglichen, komfortablen Einsatz ausgelegt und sind zur Teilnahme am öffentlichen Straßenverkehr geeignet.

Tabelle 10: Bestimmungsgemäße Verwendung

3.1.1.1 Nichtbestimmungsgemäße Verwendung

Die Missachtung der bestimmungsgemäßen Verwendung löst die Gefahr von Personen- und Sachschäden aus. Diese Verwendungen sind für das Pedelec verboten:

- Manipulation des elektrischen Antriebssystems,
- Rahmennummer, Typenschild oder die Seriennummer von Bauteilen ändern, löschen, unkenntlich machen oder anderweitig manipulieren,
- Fahrten mit einem beschädigten oder unvollständigen Pedelec,
- das Befahren von Treppen,
- das Durchfahren von tiefem Wasser,
- das Laden mit einem falschen Ladegerät,
- das Verleihen des Pedelecs an uneingewiesene Pedelec-fahrende,
- die Mitnahme weiterer Personen,
- das Fahren mit übermäßigem Gepäck,

- freihändiges Fahren,
- das Fahren auf Eis und Schnee,
- unsachgemäße Pflege,
- unsachgemäße Reparatur,
- harte Einsatzgebiete wie im professionellen Wettbewerb und
- Akrobatik, Rampenfahren, Stuntfahren oder Kunstflug-Bewegungen.

City- und Trekkingfahrrad



City- und Trekkingfahrräder sind keine Sporträder. Bei sportlichem Einsatz ist mit reduzierter Fahrstabilität und vermindertem Komfort zu rechnen.

Tabelle 11: Nicht-Bestimmungsgemäße Verwendung

3.1.2 Faltrad

Alle Handlungsanweisungen und Checklisten in dieser Betriebsanleitung müssen eingehalten werden. Die Montage von freigegebenem Zubehör durch Fachpersonal ist zulässig.

Pedelec nur im einwandfreien, funktionstüchtigen Zustand verwenden. National können von der Serienausstattung abweichende Anforderungen an das Pedelec gestellt werden. Für die Teilnahme am Straßenverkehr gelten länderweit andere Vorschriften für Fahrlicht, Reflektoren und anderer Bauteile. Die allgemeingültigen Gesetze sowie die Vorschriften zur Unfallverhütung und zum Umweltschutz des jeweiligen Verwenderlandes müssen beachtet werden.

Die Akkus sind ausschließlich für die Stromversorgung des Pedelec-Motors bestimmt. Niemals Akkus für andere Zwecke verwenden.

3.1.2.1 Nichtbestimmungsgemäße Verwendung

Die Missachtung der bestimmungsgemäßen Verwendung löst die Gefahr von Personen- und Sachschäden aus. Diese Verwendungen sind für das Pedelec verboten:

- Manipulation des elektrischen Antriebssystems,
- Rahmennummer, Typenschild oder die Seriennummer von Bauteilen ändern, löschen, unkenntlich machen oder anderweitig manipulieren,
- Fahrten mit einem beschädigten oder unvollständigen Pedelec,
- das Befahren von Treppen,
- das Durchfahren von tiefem Wasser,
- das Laden mit einem falschen Ladegerät,
- das Verleihen des Pedelecs an uneingewiesene Pedelecfahrende,
- die Mitnahme weiterer Personen,
- das Fahren mit übermäßigem Gepäck,
- freihändiges Fahren,
- das Fahren auf Eis und Schnee,
- unsachgemäße Pflege,
- unsachgemäße Reparatur,
- harte Einsatzgebiete wie im professionellen Wettbewerb und
- Akrobatik, Rampenfahren, Stuntfahren oder Kunstflug-Bewegungen.

Jedes Pedelec ist einer Pedelec-Art zugeordnet, aus der sich die bestimmungsgemäße Verwendung, die Funktion und das Einsatzgebiet ergeben.

Faltrad



Falträder sind zur Teilnahme am öffentlichen Straßenverkehr geeignet.

Falträder sind zusammenfaltbar und damit für den raumsparenden Transport geeignet, z. B. im Auto oder im öffentlichen Personennahverkehr.

Die Faltbarkeit des Faltrads erfordert den Einsatz kleinerer Räder sowie langer Bremsleitungen und Bowdenzüge. Unter erhöhter Belastung ist deshalb mit reduzierter Fahrstabilität und Bremsleistung, vermindertem Komfort und reduzierter Haltbarkeit zu rechnen.

Tabelle 12: Bestimmungsgemäße Verwendung

Faltrad



Falträder sind keine Reise- oder Sporträder. Bei längeren Fahrten und bei sportlichem Einsatz ist mit reduzierter Fahrstabilität und vermindertem Komfort zu rechnen.

Tabelle 13: Nicht-Bestimmungsgemäße Verwendung

3.1.3 Geländefahrrad

Alle Handlungsanweisungen und Checklisten in dieser Betriebsanleitung müssen eingehalten werden. Die Montage von freigegebenem Zubehör durch Fachpersonal ist zulässig.

Pedelec nur im einwandfreien, funktionstüchtigen Zustand verwenden. National können von der Serienausstattung abweichende Anforderungen an das Pedelec gestellt werden. Für die Teilnahme am Straßenverkehr gelten länderspezifische andere Vorschriften für Fahrlicht, Reflektoren und anderer Bauteile. Die allgemeingültigen Gesetze

sowie die Vorschriften zur Unfallverhütung und zum Umweltschutz des jeweiligen Verwenderlandes müssen beachtet werden.

Die Akkus sind ausschließlich für die Stromversorgung des Pedelec-Motors bestimmt. Niemals Akkus für andere Zwecke verwenden.

Jedes Pedelec ist einer Pedelec-Art zugeordnet, aus der sich die bestimmungsgemäße Verwendung, die Funktion und das Einsatzgebiet ergeben.

Geländefahrrad



Geländefahrräder sind für den sportlichen Einsatz ausgelegt. Konstruktive Merkmale sind Reifen mit grobem Profil, eine verstärkte Rahmenkonstruktion und eine große Übersetzungsspanne.

Geländefahrräder sind Sportgeräte und kein Verkehrsmittel. Die Nutzung erfordert neben körperlicher Fitness eine Gewöhnungsphase. Die Verwendung soll entsprechend trainiert werden, insbesondere das Fahren von Kurven und das Bremsen muss geübt werden.

Die Belastung von Händen, Handgelenken, Armen, Schultern, Nacken und Rücken ist groß. Ungeübte Pedelec-fahrende neigen zum Überbremsen und hierdurch zum Verlust der Kontrolle.

Tabelle 14: Bestimmungsgemäße Verwendung

3.1.3.1 Nichtbestimmungsgemäße Verwendung

Die Missachtung der bestimmungsgemäßen Verwendung löst die Gefahr von Personen- und Sachschäden aus. Diese Verwendungen sind für das Pedelec verboten:

- Fahrten auf öffentlichen Straßen.
Geländefahrräder müssen vor der Teilnahme am öffentlichen Straßenverkehr entsprechend den nationalen Gesetzen und Vorschriften mit einem Fahrlicht, einer Klingel usw. nachgerüstet werden. Zusätzlich muss eine Anpassung der Reifen erfolgen.
- Manipulation des elektrischen Antriebssystems,
- Rahmennummer, Typenschild oder die Seriennummer von Bauteilen ändern, löschen, unkenntlich machen oder anderweitig manipulieren,
- Fahrten mit einem beschädigten oder unvollständigen Pedelec,
- das Befahren von Treppen,
- das Durchfahren von tiefem Wasser,
- das Laden mit einem falschen Ladegerät,
- das Verleihen des Pedelecs an uneingewiesene Pedelec-fahrende,
- die Mitnahme weiterer Personen,
- das Fahren mit übermäßigem Gepäck,
- freihändiges Fahren,
- das Fahren auf Eis und Schnee,

- unsachgemäße Pflege,
- unsachgemäße Reparatur,
- harte Einsatzgebiete wie im professionellen Wettbewerb und
- Akrobatik, Rampenfahren, Stuntfahren oder Kunstflug-Bewegungen.

3.1.4 Lastenrad

Alle Handlungsanweisungen und Checklisten in dieser Betriebsanleitung müssen eingehalten werden. Die Montage von freigegebenem Zubehör durch Fachpersonal ist zulässig.

Pedelec nur im einwandfreien, funktionstüchtigen Zustand verwenden. National können von der Serienausstattung abweichende Anforderungen an das Pedelec gestellt werden. Für die Teilnahme am Straßenverkehr gelten länderspezifische andere Vorschriften für Fahrlicht, Reflektoren und anderer Bauteile. Die allgemeingültigen Gesetze

sowie die Vorschriften zur Unfallverhütung und zum Umweltschutz des jeweiligen Verwenderlandes müssen beachtet werden.

Die Akkus sind ausschließlich für die Stromversorgung des Pedelec-Motors bestimmt. Niemals Akkus für andere Zwecke verwenden.

Jedes Pedelec ist einer Pedelec-Art zugeordnet, aus der sich die bestimmungsgemäße Verwendung, die Funktion und das Einsatzgebiet ergeben.

Lastenrad



Lastenräder sind für den täglichen Transport von Lasten im öffentlichen Straßenverkehr geeignet.

Der Transport von Lasten erfordert Geschicklichkeit und körperliche Fitness, um das zusätzliche Gewicht zu balancieren. Die sehr unterschiedlichen Beladungszustände und Gewichtsverteilungen erfordern besondere Übung und Geschicklichkeit beim Bremsen und bei der Kurvenfahrt.

Die Länge, die Breite und der Wendekreis erfordern eine längere Gewöhnungsphase. Das Fahren eines Lastenrads verlangt vorausschauendes Fahren. Der Straßenverkehr und der Wegezustand sind dementsprechend zu beachten.

Tabelle 15: Bestimmungsgemäße Verwendung

3.1.4.1 Nichtbestimmungsgemäße Verwendung

Die Missachtung der bestimmungsgemäßen Verwendung löst die Gefahr von Personen- und Sachschäden aus. Diese Verwendungen sind für das Pedelec verboten:

- Lastenräder sind keine Reise- oder Sporträder. Bei längeren Fahrten und bei sportlichem Einsatz ist mit reduzierter Fahrstabilität und vermindertem Komfort zu rechnen.
- Manipulation des elektrischen Antriebssystems,
- Rahmennummer, Typenschild oder die Seriennummer von Bauteilen ändern, löschen, unkenntlich machen oder anderweitig manipulieren,
- Fahrten mit einem beschädigten oder unvollständigen Pedelec,
- das Befahren von Treppen,
- das Durchfahren von tiefem Wasser,
- das Laden mit einem falschen Ladegerät,
- das Verleihen des Pedelecs an uneingewiesene Pedelec-fahrende,
- die Mitnahme weiterer Personen,
- das Fahren mit übermäßigem Gepäck,
- freihändiges Fahren,
- das Fahren auf Eis und Schnee,
- unsachgemäße Pflege,

- unsachgemäße Reparatur,
- harte Einsatzgebiete wie im professionellen Wettbewerb und
- Akrobatik, Rampenfahren, Stuntfahren oder Kunstflug-Bewegungen.

3.1.5 Kinder- und Jugendfahrrad

Alle Handlungsanweisungen und Checklisten in dieser Betriebsanleitung müssen eingehalten werden. Die Montage von freigegebenem Zubehör durch Fachpersonal ist zulässig.

Pedelec nur im einwandfreien, funktionstüchtigen Zustand verwenden. National können von der Serienausstattung abweichende Anforderungen an das Pedelec gestellt werden. Für die Teilnahme am Straßenverkehr gelten länderweit andere Vorschriften für Fahrlicht, Reflektoren und anderer Bauteile. Die allgemeingültigen Gesetze

sowie die Vorschriften zur Unfallverhütung und zum Umweltschutz des jeweiligen Verwenderlandes müssen beachtet werden.

Die Akkus sind ausschließlich für die Stromversorgung des Pedelec-Motors bestimmt. Niemals Akkus für andere Zwecke verwenden.

Jedes Pedelec ist einer Pedelec-Art zugeordnet, aus der sich die bestimmungsgemäße Verwendung, die Funktion und das Einsatzgebiet ergeben.

Kinder- und Jugendfahrrad



Kinder- und Jugendfahrräder sind zur Teilnahme am Straßenverkehr geeignet.

Erziehungsberechtigte müssen vor der Inbetriebnahme die Betriebsanleitung lesen. Den Inhalt der Betriebsanleitung dem Kind oder Jugendlichen altersgerecht vermitteln.

Alle 3 Monate aus orthopädischen Gründen die Größe der Heranwachsenden messen und mit den Einstellungen am Pedelec prüfen.

Einhaltung des höchsten zulässigen Gesamtgewichts (zGG) alle 3 Monate prüfen.

Tabelle 16: Bestimmungsgemäße Verwendung

3.1.5.1 Nichtbestimmungsgemäße Verwendung

Die Missachtung der bestimmungsgemäßen Verwendung löst die Gefahr von Personen- und Sachschäden aus. Diese Verwendungen sind für das Pedelec verboten:

- Kinder- und Jugendfahrräder sind keine Spielzeuge
- Manipulation des elektrischen Antriebssystems,
- Rahmennummer, Typenschild oder die Seriennummer von Bauteilen ändern, löschen, unkenntlich machen oder anderweitig manipulieren,
- Fahrten mit einem beschädigten oder unvollständigen Pedelec,
- das Befahren von Treppen,
- das Durchfahren von tiefem Wasser,
- das Laden mit einem falschen Ladegerät,
- das Verleihen des Pedelecs an uneingewiesene Pedelecfahrende,
- die Mitnahme weiterer Personen,
- das Fahren mit übermäßigem Gepäck,
- freihändiges Fahren,
- das Fahren auf Eis und Schnee,
- unsachgemäße Pflege,
- unsachgemäße Reparatur,

- harte Einsatzgebiete wie im professionellen Wettbewerb und
- Akrobatik, Rampenfahren, Stuntfahren oder Kunstflug-Bewegungen.

3.1.6 Einsatzgebiet

3.1.6.1 Ab Modeljahr 2024 nach EN 17406

Einsatzgebiet	Einsatzgebiet	Durchschnitts- geschwindigkeit [km/h]	Untauglichkeit
 1 EN 17406	Auf normalen, befestigten Oberflächen nutzen, auf denen die Reifen bei durchschnittlicher Geschwindigkeit Bodenkontakt halten sollen, bei gelegentlichen Sprüngen.	15 ... 25	<ul style="list-style-type: none"> Niemals im Gelände fahren. Niemals Sprünge über 15 cm durchführen.
 2 EN 17406	Es gilt das Einsatzgebiet aus Bedingung 1. Darüberhinaus kann das Fahrzeug auch auf unbefestigten Straßen und Schotterwegen mit moderaten Anstiegen und Gefällen genutzt werden. Unter diesen Bedingungen kann es zu Kontakt mit unebenem Gelände und zu wiederholtem Verlust des Reifenkontakts mit dem Boden kommen.	15 ... 25	<ul style="list-style-type: none"> Niemals im Gelände fahren. Niemals Sprünge über 15 cm durchführen.
 3 EN 17406	Es gilt das Einsatzgebiet aus Bedingung 2. Darüberhinaus kann das Fahrzeug auch auf unwegsamen Pfaden, unebenen Straßen sowie in schwierigem Gelände und auf nicht erschlossenen Wegen verwendet werden. Für diese Fahrten ist Übung und technisches Können erforderlich.	nicht relevant	<ul style="list-style-type: none"> Niemals Sprünge über 60 cm durchführen. Niemals Fahrzeug ungeübt nutzen. Niemals Fahrzeug ohne technische Fähigkeiten nutzen.
 4 EN 17406	Es gilt das Einsatzgebiet aus Bedingung 3. Darüberhinaus kann das Fahrzeug auch für Abfahrten auf unbefestigten Wegen bei Geschwindigkeiten bis zu 40 km/h verwendet werden.	nicht relevant	<ul style="list-style-type: none"> Niemals Sprünge über 120 cm durchführen. Niemals Fahrzeug ungeübt nutzen. Niemals Fahrzeug ohne technische Fähigkeiten und gute Radbeherrschung nutzen.
 5 EN 17406	Es gilt das Einsatzgebiet aus Bedingung 4. Darüberhinaus kann das Fahrzeug für extreme Sprünge oder Abfahrten auf unbefestigten Wegen bei Geschwindigkeiten von mehr als 40 km/h oder für eine Kombination daraus verwendet werden.	nicht relevant	<ul style="list-style-type: none"> Niemals Fahrzeug ungeübt nutzen. Niemals Fahrzeug ohne extreme technische Fähigkeiten und Radbeherrschung nutzen.
 6 EN 17406	Es gilt das Einsatzgebiet aus Bedingung 1. Darüberhinaus kann das Fahrzeug in Wettbewerben oder zu anderen Anlässen bei Geschwindigkeiten über 50 km/h (z. B. Abfahrten und Sprints) verwendet werden.	30 ... 55	<ul style="list-style-type: none"> Niemals im Gelände fahren. Niemals Sprünge über 15 cm durchführen. Niemals Fahrzeug ungeübt nutzen. Niemals Fahrzeug ohne technische Fähigkeiten nutzen.

Tabelle 17: Einsatzgebiet, Durchschnittsgeschwindigkeit und Untauglichkeit

3.1.6.2 Bis Modeljahr 2023





	Einsatzgebiet	ungeeignetes Gebiet
 1	Für asphaltierte und gepflasterte Straßen geeignet.	Niemals im Gelände fahren und oder Sprünge durchführen.
 2	Für asphaltierte Straßen, Fahrradwege und gut befestigte Schotterwege geeignet, sowie längere Strecken mit mäßiger Steigung und Sprünge bis zu 15 cm geeignet.	Niemals im Gelände fahren oder Sprünge über 15 cm durchführen.
 3	Für asphaltierte Straßen, Fahrradwege und leichte bis anspruchsvolle Geländefahrten, Strecken mit mäßiger Steigung und Sprünge bis zu 61 cm geeignet.	Niemals Downhill-Fahrten oder Sprünge über 61 cm durchführen.
 4	Für asphaltierte Straßen, Fahrradwege und leichte bis anspruchsvolle Geländefahrten, eingeschränkter Downhill-Einsatz und Sprünge bis zu 122 cm geeignet.	Niemals schwerste Geländefahrten oder Sprünge über 122 cm durchführen.

Tabelle 18: Einsatzgebiet

3.2 Technische Daten

3.2.1 Gesamtfahrzeug BOSCH

Leistungsabgabe/System	250 W (0,25 kW)
Abschaltgeschwindigkeit	25 km/h
Lebensdauer	7 Jahre
Gewicht	siehe Kapitel 3.1.3
zGG	siehe Kapitel 3.1.4

Tabelle 19: Technische Daten Pedelec

3.2.1.1 Emissionen

Die Schutzanforderungen nach der Richtlinie 2014/30/EU Elektromagnetische Verträglichkeit sind gegeben. Das Pedelec und das Ladegerät können uneingeschränkt in Wohnbezirken eingesetzt werden.

A-bewerteter Emissions-Schalldruckpegel	<70 dB(A)
Schwingungsgesamtwert für die oberen Körpergliedmaßen	<2,5 m/s ²
höchster Effektivwert der gewichteten Beschleunigung für den gesamten Körper	<0,5 m/s ²

Tabelle 20: Emissionen, vom Pedelec ausgehend

3.2.2 Umgebungsanforderungen

Das Pedelec darf in einem Temperaturbereich von -5 °C bis +40 °C gefahren werden. Außerhalb dieses Temperaturbereichs ist die Leistungsfähigkeit des elektrischen Antriebssystems eingeschränkt.

Betriebstemperatur	-5 ... +40°C
--------------------	--------------

Im Winterbetrieb (insbesondere unter 0 °C) empfehlen wir, den bei Raumtemperatur geladenen und gelagerten Akku erst kurz vor Fahrtantritt in das Pedelec einzusetzen. Bei längerer Fahrt bei niedrigen Temperaturen empfiehlt sich die Verwendung von Thermoschutzhüllen.

Temperaturen unter -10 °C und über +60 °C müssen grundsätzlich vermieden werden. Niemals Akku im Sommer in ein Auto legen oder bei direkter Sonneneinstrahlung lagern.

Ebenfalls sind diese Temperaturen einzuhalten.

Transporttemperatur	+10 ... +40 °C
Lagertemperatur	+10 ... +40 °C
Temperatur Arbeitsumgebung	+15 ... +25 °C
Temperatur Laden	+10 ... +40 °C

Auf dem Typenschild befinden sich Symbole für das Einsatzgebiet des Pedelecs.

- ▶ Vor der ersten Fahrt prüfen, auf welchen Wegen gefahren werden darf.

3.2.3 Masse

Das Pedelec darf nur bis zur Grenze des *Höchsten zulässigen Gesamtgewichts* (zGG) belastet werden.

Das Höchste zulässige Gesamtgewicht ist

- das Gewicht des vollständig zusammengebauten Pedelecs,
- plus Körpergewicht,
- plus Gepäck.

Typennr.	Modell	zGG [kg]	Gewicht [kg]
KB069-xxRW	QUADRIGA P5 HD BENELUX BELT (RT)	180	#
KB084-xxFW	E-COMFORT P5 (FL)	135	#
KB084-xxRW	E-COMFORT P5 (RT)	135	#
KB085-xxFW	E-COMFORT 8 (FL)	135	#
KB085-xxRW	E-COMFORT 8 (RT)	135	#
KB087-xxFW	E-COMFORT P5 BELT (FL)	135	#
KB087-xxRW	E-COMFORT P5 BELT (RT)	135	#
KB112-xxFD, KB112-xxFT, KB112-xxFW	QUADRIGA P5 (FL)	145	#
KB112-xxRD, KB112-xxRT, KB112-xxRW	QUADRIGA P5 (RT)	145	#
KB136-xxFD, KB136-xxFW	QUADRIGA CX5 HD BENELUX BELT (FL)	180	#
KB137-xxKD, KB137-xxKT, KB137-xxKW	QUADRIGA CX10 LG	145	#
KB156-xxFD, KB156-xxFT, KB156-xxFW	QUADRIGA P5 BELT (FL)	145	#
KB156-xxRD, KB156-xxRT, KB156-xxRW	QUADRIGA P5 BELT (RT)	145	#
KB158-xxKD, KB158-xxKW	TRAVELLER E-GOLD 10 PLUS	135	#
KB159-xxFW	TRAVELLER E-GOLD 5 PLUS (FL)	135	#
KB159-xxRW	TRAVELLER E-GOLD 5 PLUS (RT)	135	#
KB160-xxKD, KB160-xxKW	E-TRANSHILL CX11 LG	130	#
KB161-xxFW	TRAVELLER E-GOLD 5 PLUS BELT (FL)	135	#
KB161-xxRW	TRAVELLER E-GOLD 5 PLUS BELT (RT)	135	#
KB180-xxFD, KB180-xxFT, KB180-xxFW	QUADRIGA PRO BELT AUTOMATIC	145	#
KB181-xxKD, KB181-xxKW	Quadriga PRO CX11 LG	145	#
KB182-xxKD, KB182-xxKW	QUADRIGA TOWN & COUNTRY PRO CX 11 LG	145	#
KB183-xxKD, KB183-xxKT, KB183-xxKW	QUADRIGA TOWN & COUNTRY COMP CX11 LG	145	#
KB184-xxKD, KB184-xxKT, KB184-xxKW	QUADRIGA COMP CX11 LG	145	#
KB187-xxKD, KB187-xxKT, KB187-xxKW	QUADRIGA TOWN & COUNTRY COMP ABS CX11 LG	145	#
KB188-xxKD, KB188-xxKW	QUADRIGA TOWN & COUNTRY CX10 LG	145	#

Tabelle 12: Typennummer, Modell, zGG und Gewicht

Typennr.	Modell	zGG [kg]	Gewicht [kg]
KB189-xxKD, KB189-xxKT, KB189-xxKW	QUADRIGA TOWN & COUNTRY P10	145	#
KB190-xxKD, KB190-xxKT, KB190-xxKW	QUADRIGA P10	149	#
KB193-xxKD, KB193-xxKT, KB193-xxKW	TRAVELLER E-GOLD P9	135	#
KB194-xxFD, KB194-xxFW	TRAVELLER E-GOLD P5 (FL)	135	#
KB194-xxRD, KB194-xxRW	TRAVELLER E-GOLD P5 (RT)	135	#
KB195-xxKD, KB195-xxKW	TRAVELLER E-GOLD Town & Country P9	135	#
KB200-xxKD, KB200-xxKW	QUADRIGA TOWN & COUNTRY PRO ABS LTD CX11 LG	145	#

Tabelle 12: Typennummer, Modell, zGG und Gewicht

3.3 Typenschild Modeljahr 24

Das Typenschild befindet sich auf dem Rahmen. Die genaue Lage des Typenschildes ist in Abbildung 3 beschrieben.

Auf dem Typenschild befinden sich bis zu zwölf Angaben.

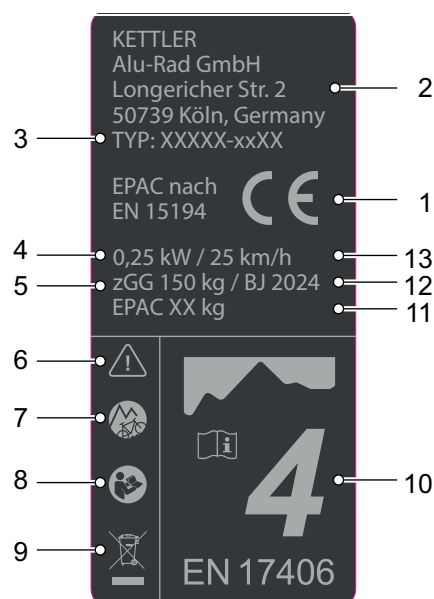


Abbildung 2: Beispiel Typenschild ZEG

Nr.	Bezeichnung	Beschreibung	mehr Informationen
1	CE-Kennzeichnung	Mit der CE-Kennzeichnung erklärt der Hersteller, dass das Pedelec den geltenden Anforderungen entspricht.	Kapitel 13
2	Hersteller	Unter der angegebenen Adresse kann der Hersteller erreicht werden.	Kapitel 1.1
3	Typennummer	Jeder Typ eines Pedelecs besitzt eine achtstellige Typennummer, über die das Konstruktions-Modelljahr, die Art des Pedelecs und die Variante beschrieben werden.	Kapitel 1.9
4	Maximale Nenndauerleistung	Die Maximale Nenndauerleistung ist die höchstmögliche Leistung über 30 Minuten an der Abtriebswelle des Elektromotors.	...
5	Höchstes zulässiges Gesamtgewicht (zGG)	Das Höchste zulässige Gesamtgewicht ist das Gewicht des vollständig zusammengebauten Pedelecs, plus Körpergewicht, plus Gepäck.	Kapitel 0.0.1
8	Sicherheitskennzeichen Vorsicht	Das Sicherheitskennzeichen warnen vor Gefahren.	Kapitel 2.7
7	Pedelec-Art	Jedes Pedelec ist einer Pedelec-Art zugeordnet, aus der sich die bestimmungsgemäße Verwendung, die Funktion und das Einsatzgebiet ergeben.	Kapitel 3.1.1
9	Entsorgungshinweis	Bei der Entsorgung des Pedelecs dem Leitfaden zur Beseitigung von Abfällen folgen.	Kapitel 10.1
10	Einsatzgebiet	Pedelec nur an freigegebenen Orten fahren.	Kapitel 3.1.5
11	Gewicht des fahrbereiten Pedelecs (optional, nur bei Pedelecs ab 25 kg)	Das Gewicht des fahrbereiten Pedelecs wird ab einem Gewicht von 25 kg genannt und bezieht sich auf das Gewicht zum Verkaufszeitpunkt. Zusätzliches Zubehör muss zum Gewicht hinzugerechnet werden.	Kapitel 4.1
12	Baujahr	Das Baujahr ist das Jahr, in dem das Pedelec hergestellt wird.	...
13	Abschaltgeschwindigkeit	Die Geschwindigkeit, die vom Pedelec zu dem Zeitpunkt erreicht ist, wenn der Strom auf Null oder auf den Leerlaufwert abfällt.	...

Tabelle 22: Erklärung Angaben auf dem Typenschild

3.4 Typenschild

Das Typenschild befindet sich auf dem Rahmen. Die genaue Lage des Typenschilds ist in Abbildung 3 beschrieben.

Auf dem Typenschild befinden sich bis zu zwölf Angaben.

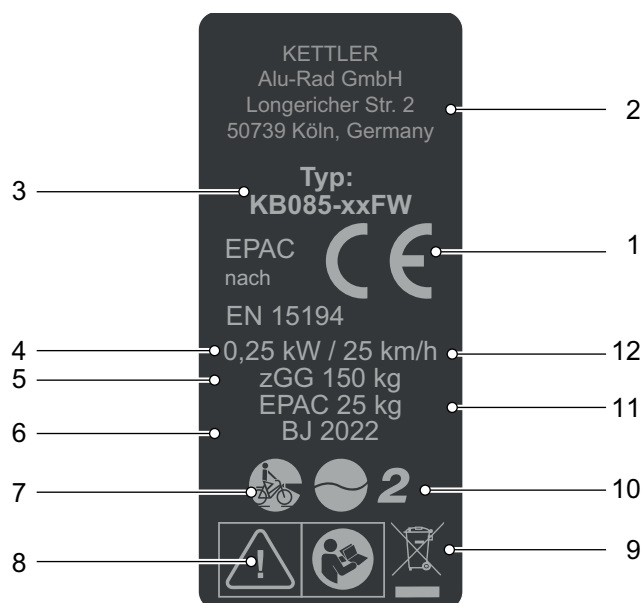


Abbildung 3: Beispiel Typenschild KETTLER

Nr.	Bezeichnung	Beschreibung	mehr Informationen
1	CE-Kennzeichnung	Mit der CE-Kennzeichnung erklärt der Hersteller, dass das Pedelec den geltenden Anforderungen entspricht.	Anhang
2	Hersteller	Unter der angegebenen Adresse kann der Hersteller erreicht werden.	Kapitel 1.1
3	Typennummer	Jeder Typ eines Pedelecs besitzt eine neunstellige Typennummer, über die das Konstruktions-Modelljahr, die Art des Pedelecs und die Variante beschrieben werden.	Kapitel 0.40
4	Maximale Nenndauerleistung	Die Maximale Nenndauerleistung ist die höchstmögliche Leistung über 30 Minuten an der Abtriebswelle des Elektromotors.	
5	Höchstes zulässiges Gesamtgewicht (zGG)	Das Höchste zulässige Gesamtgewicht ist das Gewicht des vollständig zusammengebauten Pedelecs, plus Körpergewicht, plus Gepäck.	Kapitel 0.0.1
6	Baujahr	Das Baujahr ist das Jahr, in dem das Pedelec hergestellt wird.	
7	Pedelec-Art	Jedes Pedelec ist einer Pedelec-Art zugeordnet, aus der sich die bestimmungsgemäße Verwendung, die Funktion und das Einsatzgebiet ergeben.	Kapitel 3.1.1
8	Sicherheitskennzeichen	Sicherheitskennzeichen warnen vor Gefahren.	Kapitel 2.7
9	Entsorgungshinweis	Bei der Entsorgung des Pedelecs dem Leitfaden zur Beseitigung von Abfällen vonfolgen.	Kapitel 10.1
10	Einsatzgebiet	Pedelec nur an freigegebenen Orten fahren.	Kapitel 3.1.5
11	Gewicht des fahrbereiten Pedelecs (optional, nur bei Pedelcs ab 25 kg)	Das Gewicht des fahrbereiten Pedelecs wird ab einem Gewicht von 25 kg genannt und bezieht sich auf das Gewicht zum Verkaufszeitpunkt. Zusätzliches Zubehör muss zum Gewicht hinzugerechnet werden.	Kapitel 5.1
12	Abschaltgeschwindigkeit	Die Geschwindigkeit, die vom Pedelec zu dem Zeitpunkt erreicht ist, wenn der Strom auf Null oder auf den Leerlaufwert abfällt.	

Tabelle 23: Erklärung Angaben auf dem Typenschild

3.5 Bauteile

3.5.1 Übersicht

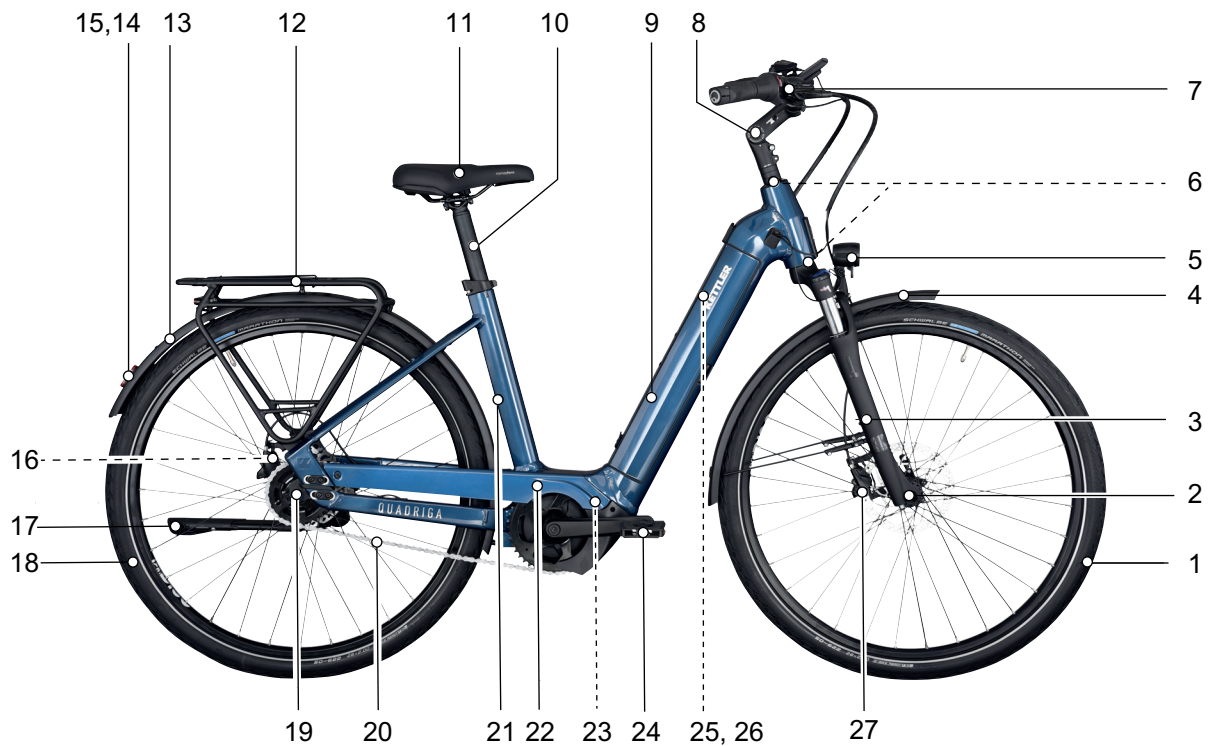


Abbildung 4: Pedelec von rechts, Beispiel KETTLER Quadriga P5 RT

1	Rad	10	Sattelstütze	19	Nabe
2	Nabe	11	Sattel	20	Kette
3	Federgabel	12	Gepäckträger	21	Rahmennummer
4	Schutzblech	13	Schutzblech	22	Kettenschutz
5	Vorderlicht	14	Rücklicht	23	Motor
6	Lenkungslager	15	Reflektor	24	Pedal
7	Lenker	16	Hinterradbremse	25	Akku
8	Vorbau	17	Seitenständer	26	Typenschild
9	Rahmen	18	Rad	27	Vorderradbremse

3.5.1.1 Komponenten und Reparaturteile QUADRIGA P5 HD BENELUX BELT (RT)

KB069-xxRW

Wave

Rahmen	GREAT IM, Quadriga Perf BES3	Form: Wave, Größe: 53 cm
Reifen	SCHWALBE, Marathon	Größe: ETRTO 50-622 (28 × 2.00 Zoll), Version: GreenGuard, siehe Kapitel: #
Schlauch	SCHWALBE, AV19 (27.5"/28"/29")	Ventil: AV, Ventillänge: 40 mm, Größe: ETRTO 40/62-584/635, Ausführung: Standard
Felgenband	TAPIR, 6781	Größe: 8 mm × 2000 mm, Dicke: 0.30 mm, Farbe: Gelb
Felge	SCHÜRMANN, YAK19 (622-19)	32H, siehe Kapitel #
Speiche	MACH1, Plus	14G, Ø: 2 mm, Länge: 294 mm, siehe Kapitel #
		14G, Ø: 2 mm, Länge: 269 mm, siehe Kapitel #
Speichennippel	MACH1, 8CCBZ2014	Innenø: 14G, Länge: 20 mm
	SAPIM, Polyax	Innenø: 14G, Länge: 14 mm
Vorderradnabe	SHIMANO, HB-M4050	32H, siehe Kapitel #
	SHIMANO, HB-QC400	32H, siehe Kapitel #
Hinterradnabe	SHIMANO, NEXUS SG-C7002-5CD	Mechanische Getriebenabe, 5-Gang, 32H, Rücktrittbremse
Lenkungslager	FSA, HS NO.55R 1,5"	
Vorbau	SATORI, Zecure Up2+	Verlängerung: 90 mm, siehe Kapitel #
	SATORI, Zecure Up2+	Verlängerung: 110 mm, siehe Kapitel #
Lenker	SATORI, ZECURE Wien	Aluminium, ø: 31,8 mm, Breite: 640 mm, Höhe: 20 mm, Griffwinkel: 20°, Sweep: 15°, siehe Kapitel #
Griffe/Tapes	ERGON, GC1	Flügelgriffe, NEXUS
Gabel	SR SUNTOUR, NCX-D-AIR LO DS 15QLC32S 700C	Federgabel, Luftfeder, Federweg: 63 mm, Kartusche LO
Sattel	VELO CYCLE, Zecure XL VL-6485	#
Sattelstütze	LIMOTEC, A3	Ø: 34,9 mm, Federweg: 80 mm (40/40), ohne Fernbedienung
		Ø: 30,9 mm, Federweg: 120 mm (40/80), ohne Fernbedienung
		Ø: 34,9 mm, Federweg: 100 mm
Zubehör	LIMOTEC, RM04	Fernbedienhebel für Sattelstütze, Länge: 2000 mm
Sattelklemme	MR CONTROL, CL-95-386	Ø: 38,9 mm
Pedal	VP COMPONENTS, VPE-821	mit Reflektor
	VP COMPONENTS, ZECURE VP-658	mit Reflektor
Kurbelsatz	SAMOX, EC39-F20-ISIS	Tretkurbellänge: # mm
Kette/Riemen	GATES®, 128T CDX (11M-128T-12CT)	# Riemen, Polyurethan/Carbon, Teilung: 11, Zähnezahl: 128, Breite: 12 mm, Länge: # mm
Kettenrad/Riemenscheibe	GATES®, BOSCH GEN3 Spider Einheit CDX	Riemenscheibe, 46T

Kettenschutz	#	
Zahnkranz/Riemenscheibe/ Freilauftrad	GATES®, SHIMANO Inter-5E SF 6L vereint (CT1132YMN-U)	Riemenscheibe, 32T
Schalthebel	SHIMANO, NEXUS SL-C7000-5	Dreh-Schaltgriff mit Anzeige, 5-Gang, siehe Kapitel #
Motor	BOSCH, Performance Line [BDU3360] (EB11.100.00A)	siehe Kapitel 3.5.06.1
Bordcomputer	BOSCH, LED Remote [BRC3600] (EB13.100.00E)	siehe Kapitel #
Bildschirm	BOSCH, Intuvia 100 [BHU3200] (EB13.100.00F)	siehe Kapitel #
Akku	BOSCH, PowerTube 625 Vertical [BBP3761] (EB12.100.010)	siehe Kapitel #
Ladegerät	BOSCH, 2A Charger [BPC3200] (EB12.110.016)	Ladestrom (max.): 2 A, 220-240 V, siehe Anleitung Ladegerät
	BOSCH, 4A Charger [BPC3400] (EB12.110.001)	Ladestrom (max.): 4 A, 220-240 V, siehe Anleitung Ladegerät
Bremse vorne	SHIMANO, BL-MT402-3A/BR-MT420	3-Finger Bremshebel/Länge: 1100 mm/ Hydraulische Scheibenbremse, 2-Kolben
	TEKTRO, # HD-T532	# 3-Finger Bremshebel Länge: 1200 mm Hydraulische Scheibenbremse, 2 Kolben
Bremse hinten	SHIMANO, BL-MT402-3A/BR-MT410	3-Finger Bremshebel/Länge: 1800 mm/ Hydraulische Scheibenbremse, 2-Kolben
	TEKTRO, # HD-T532	# 3-Finger Bremshebel Länge: 2000 mm Hydraulische Scheibenbremse, 2 Kolben
Bremsscheibe	SHIMANO, SM-RT30	Ø: 180 mm
	TEKTRO, TR-45	Ø: 180 mm
Bremsscheibe	SHIMANO, SM-RTC60	Ø: 160 mm
	TEKTRO, TR-47	Ø: 160 mm
Scheinwerfer	FUXON	
Rücklicht	FUXON, R-Glow EB	6...12 V, siehe Kapitel #
Reflektoren hinten	COMUS, FZR-006	#
Gepäckträger hinten	STANDWELL	
Schutzeinrichtung Motorcover	#	
Schutzblech	SKS, #	#
Ständer	URSUS, Wave Rear	Seitenständer, siehe Kapitel #
Glocke/Hupe	NUVO ENTERPRISE, NH-405AP	Glocke
Akku-Schloss	ABUS, BLO BMZ IT1 XPLUS	...
Flaschenhalter	FIDLOCK, Bike Base	Fidlock-System

... nicht vorhanden # Information lag zum Zeitpunkt der Erstellung noch nicht vor

3.5.1.2 Komponenten und Reparaturteile E-COMFORT P5 (FL)

KB084-xxFW

Wave

Rahmen	GRATE IM, Comfort E BES3	Form: Wave, Größe: 46
		Form: Wave, Größe: 50
Reifen	SCHWALBE, Energizer Plus	Größe: ETRTO 50-622 (28 × 2.00 Zoll), Version: GreenGuard, siehe Kapitel: #
Schlauch	SCHWALBE, AV19 (27.5"/28"/29")	Ventil: AV, Ventillänge: 40 mm, Größe: ETRTO 40/62-584/635, Ausführung: Standard
Felgenband	TAPIR, 6781	Größe: 8 mm × 2000 mm, Dicke: 0.30 mm, Farbe: Gelb
Felgenband	TAPIR, 6781	Größe: 8 mm × 2000 mm, Dicke: 0.30 mm, Farbe: Gelb
Felge	SCHÜRMANN, YAK19 (622-19)	32H, siehe Kapitel #
Speiche	MACH1, Plus	14G, Ø: 2 mm, Länge: 294 mm, siehe Kapitel #
		14G, Ø: 2 mm, Länge: 272 mm, siehe Kapitel #
		14G, Ø: 2 mm, Länge: 269 mm, siehe Kapitel #
Speichennippel	MACH1, 8CCBZ2014	Innenø: 14G, Länge: 20 mm
	SAPIM, Polyax	Innenø: 14G, Länge: 14 mm
Vorderradnabe	SHIMANO, HB-MT200	32H, siehe Kapitel #
Hinterradnabe	SHIMANO, NEXUS SG-C7000-5D	Mechanische Getriebe nabe, 5-Gang, 32H
Lenkungs-lager	Lenkungs-lager	
Vorbau	KALLOYUNO, AS4005	Verlängerung:: 65 mm, siehe Kapitel #
Lenker	ERGOTEC, ERGO Series/31,8	Breite: 620 mm, siehe Kapitel #
Griffe/Tapes	ERGON, GC1	Flügelgriffe, NEXUS
Gabel	SR SUNTOUR, NEX-E25 DS HLO 700C	Federgabel, Luftfeder, Federweg: 63 mm, Dämpfer HLO
Sattel	VELO CYCLE, COMODORO (VL-6485)	Herrensattel
Sattelstütze	SATORI, SP-SC-255	# Ø: 27,2 mm, Länge: 350 mm
Sattelklemme	KALLOYUNO, XCZG1	Ø: 31,8 mm
Pedal	VP COMPONENTS, VPE-821	fehlerhafter Datensatz
Kurbelsatz	SAMOX, EC39-F20-ISIS	Tretkurbellänge: # mm
Kette/Riemen	KMC, PC10	Kette, 106 Glieder, siehe Kapitel #
	KMC, Z610	Kette, Glieder: 126
Kettenrad/Riemenscheibe	SAMOX, BHV03-EP07A-DO-C47	# Kettenrad, 38T, Kettenlinie: 47 mm
Kettenschutz	HESLING	...
	HORN, CATENA 18	Kunststoff, 38T
Zahnkranz/Riemenscheibe/ Freilauf-rad	SHIMANO, NEXUS CS-C7000	Ritzel, 30T, siehe Kapitel #

Schalthebel	SHIMANO, NEXUS SL-C7000-5	Dreh-Schaltgriff mit Anzeige, 5-Gang, siehe Kapitel #
Motor	BOSCH, Performance Line [BDU3360] (EB11.100.00A)	siehe Kapitel 3.5.06.1
Bordcomputer	BOSCH, LED Remote [BRC3600] (EB13.100.00E)	siehe Kapitel #
Bildschirm	BOSCH, Intuvia 100 [BHU3200] (EB13.100.00F)	siehe Kapitel #
Akku	BOSCH, PowerPack 600 [BBP3560] (EB12.100.00M)	#
Akku	BOSCH, PowerPack Frame 545 [BBP3550] (EB12.100.02J)	#
Ladegerät	BOSCH, 2A Charger [BPC3200] (EB12.110.016)	Ladestrom (max.): 2 A, 220-240 V, siehe Anleitung Ladegerät
Ladegerät	BOSCH, 4A Charger [BPC3400] (EB12.110.001)	Ladestrom (max.): 4 A, 220-240 V, siehe Anleitung Ladegerät
Bremse vorne	SHIMANO, BL-MT200/BR-MT200	3-Finger Bremshebel Länge: 950 mm Hydraulische Scheibenbremse, 2-Kolben
	TEKTRO, HD-T280	3-Finger Bremshebel Länge: 1000 mm Hydraulische Scheibenbremse, 2-Kolben, siehe Kapitel #
Bremse hinten	SHIMANO, BL-MT200/BR-MT200	3-Finger Bremshebel Länge: 2000 mm Hydraulische Scheibenbremse, 2-Kolben
	TEKTRO, HD-T280	3-Finger Bremshebel Länge: 1200 mm Hydraulische Scheibenbremse, 2-Kolben, siehe Kapitel #
Bremsscheibe	SHIMANO, SM-RT30	Ø: 180 mm
	TEKTRO, TR-35	Ø: 180 mm
Scheinwerfer	FUXON	
Rücklicht	FUXON, R-Glow EB	6...12 V, siehe Kapitel #
Reflektoren hinten	COMUS, FZR-006	#
Gepäckträger hinten	STANDWELL	
Schutzblech	SKS, #	
Ständer	URSUS, Wave Rear	Seitenständer, siehe Kapitel #
Glocke/Hupe	NUVO ENTERPRISE, NH-405AP	Glocke
Akku-Schloss	ABUS, #	

... nicht vorhanden # Information lag zum Zeitpunkt der Erstellung noch nicht vor

3.5.1.3 Komponenten und Reparaturteile E-COMFORT P5 (RT)

KB084-xxRW

Wave

Rahmen	GRATE IM, Comfort E BES3	Form: Wave, Größe: 46
		Form: Wave, Größe: 50
Reifen	SCHWALBE, Energizer Plus	Größe: ETRTO 50-622 (28 × 2.00 Zoll), Version: GreenGuard, siehe Kapitel: #
Schlauch	SCHWALBE, AV19 (27.5"/28"/29")	Ventil: AV, Ventillänge: 40 mm, Größe: ETRTO 40/62-584/635, Ausführung: Standard
Felgenband	TAPIR, 6781	Größe: 8 mm × 2000 mm, Dicke: 0.30 mm, Farbe: Gelb
Felge	SCHÜRMAN, YAK19 (622-19)	32H, siehe Kapitel #
Speiche	MACH1, Plus	14G, Ø: 2 mm, Länge: 294 mm, siehe Kapitel #
		14G, Ø: 2 mm, Länge: 272 mm, siehe Kapitel #
		14G, Ø: 2 mm, Länge: 269 mm, siehe Kapitel #
Speichennippel	MACH1, 8CCBZ2014	Innenø: 14G, Länge: 20 mm
	SAPIM, Polyax	Innenø: 14G, Länge: 14 mm
Vorderradnabe	SHIMANO, HB-MT200	32H, siehe Kapitel #
Hinterradnabe	SHIMANO, NEXUS SG-C7002-5CD	Mechanische Getriebenabe, 5-Gang, 32H, Rücktrittbremse
Lenkungslager	Lenkungslager	
Vorbau	KALLOYUNO, AS4005	Verlängerung:: 65 mm, siehe Kapitel #
Lenker	ERGOTEC, ERGO Series/31,8	Breite: 620 mm, siehe Kapitel #
Griffe/Tapes	ERGON, GC1	Flügelgriffe, NEXUS
Gabel	SR SUNTOUR, NEX-E25 DS HLO 700C	Federgabel, Luftfeder, Federweg: 63 mm, Dämpfer HLO
Sattel	VELO CYCLE, COMODORO (VL-6485)	Herrensattel
Sattelstütze	SATORI, SP-SC-255	# Ø: 27,2 mm, Länge: 350 mm
Sattelklemme	KALLOYUNO, XCZG1	Ø: 31,8 mm
Pedal	VP COMPONENTS, VPE-821	fehlerhafter Datensatz
Kurbelsatz	SAMOX, EC39-F20-ISIS	Tretkurbellänge: # mm
Kette/Riemen	KMC, PC10	Kette, 106 Glieder, siehe Kapitel #
	KMC, Z610	# Glieder: 126
Kettenrad/Riemenscheibe	SAMOX, BHV03-EP07A-DO-C47	# Kettenrad, 38T, Kettenlinie: 47 mm
Kettenschutz	HESLING	...
	HORN, CATENA 18	Kunststoff, 38T
Zahnkranz/Riemenscheibe/ Freilaufgrad	SHIMANO, NEXUS CS-C7000	Ritzel, 30T, siehe Kapitel #
Schalthebel	SHIMANO, NEXUS SL-C7000-5	Dreh-Schaltgriff mit Anzeige, 5-Gang, siehe Kapitel #

Motor	BOSCH, Performance Line [BDU3360] (EB11.100.00A)	siehe Kaitel 3.5.06.1
Bordcomputer	BOSCH, LED Remote [BRC3600] (EB13.100.00E)	siehe Kapitel #
Bildschirm	BOSCH, Intuvia 100 [BHU3200] (EB13.100.00F)	siehe Kapitel #
Akku	BOSCH, PowerPack 600 [BBP3560] (EB12.100.00M)	#
	BOSCH, PowerPack Frame 545 [BBP3550] (EB12.100.02J)	#
Ladegerät	BOSCH, 2A Charger [BPC3200] (EB12.110.016)	Ladestrom (max.): 2 A, 220-240 V, siehe Anleitung Ladegerät
	BOSCH, 4A Charger [BPC3400] (EB12.110.001)	Ladestrom (max.): 4 A, 220-240 V, siehe Anleitung Ladegerät
Bremse vorne	SHIMANO, BL-MT200/BR-MT200	3-Finger Bremshebel Länge: 950 mm Hydraulische Scheibenbremse, 2-Kolben
	TEKTRO, HD-T280	3-Finger Bremshebel Länge: 1000 mm Hydraulische Scheibenbremse, 2-Kolben, siehe Kapitel #
Bremse hinten	SHIMANO, BL-MT200/BR-MT200	3-Finger Bremshebel Länge: 2000 mm Hydraulische Scheibenbremse, 2-Kolben
	TEKTRO, HD-T280	3-Finger Bremshebel Länge: 1200 mm Hydraulische Scheibenbremse, 2-Kolben, siehe Kapitel #
Bremsscheibe	SHIMANO, SM-RT30	Ø: 180 mm
	SHIMANO, SM-RTC60	Ø: 160 mm
	TEKTRO, TR-35	Ø: 180 mm
	TEKTRO, TR-47	Ø: 160 mm
Scheinwerfer	FUXON	
Rücklicht	FUXON, R-Glow EB	6...12 V, siehe Kapitel #
Reflektoren hinten	COMUS, FZR-006	#
Gepäckträger hinten	STANDWELL	
Ständer	URSUS, Wave Rear	Seitenständer, siehe Kapitel #
Glocke/Hupe	NUVO ENTERPRISE, NH-405AP	Glocke
Akku-Schloss	ABUS, #	

... nicht vorhanden # Information lag zum Zeitpunkt der Erstellung noch nicht vor

3.5.1.4 Komponenten und Reparaturteile E-COMFORT 8 (FL)

KB085-xxFW
Wave

Rahmen	GRATE IM, Comfort E BES3	Form: Wave, Größe: 46
		Form: Wave, Größe: 50
Reifen	SCHWALBE, Energizer Plus	Größe: ETRTO 50-622 (28 × 2.00 Zoll), Version: GreenGuard, siehe Kapitel: #
Schlauch	SCHWALBE, AV19 (27.5"/28"/29")	Ventil: AV, Ventillänge: 40 mm, Größe: ETRTO 40/62-584/635, Ausführung: Standard
Felgenband	TAPIR, 6781	Größe: 8 mm × 2000 mm, Dicke: 0.30 mm, Farbe: Gelb
Felge	SCHÜRMAN, YAK19 (622-19)	32H, siehe Kapitel #
Speiche	MACH1, Plus	14G, Ø: 2 mm, Länge: 294 mm, siehe Kapitel #
		14G, Ø: 2 mm, Länge: 271 mm, siehe Kapitel #
		14G, Ø: 2 mm, Länge: 269 mm, siehe Kapitel #
Speichennippel	MACH1, 8CCBZ2014	Innenø: 14G, Länge: 20 mm
	SAPIM, Polyax	Innenø: 14G, Länge: 14 mm
Vorderradnabe	SHIMANO, HB-MT200	32H, siehe Kapitel #
Hinterradnabe	SHIMANO, NEXUS SG-C6001-8D	mechanische Getriebenabe, 8-Gang, 32H, siehe Kapitel #
Vorbau	KALLOYUNO, AS4005	Verlängerung:: 65 mm, siehe Kapitel #
Lenker	ERGOTEC, ERGO Series/31,8	Breite: 620 mm, siehe Kapitel #
Griffe	ERGON, GC1	Flügelgriffe, NEXUS
Gabel	SR SUNTOUR, NEX-E25 DS HLO 700C	Federgabel, Luftfeder, Federweg: 63 mm, Dämpfer HLO
Sattel	VELO CYCLE, COMODORO (VL-6485)	Herrensattel
Sattelstütze	SATORI, SP-SC-255	# Ø: 27,2 mm, Länge: 350 mm
Sattelklemme	KALLOYUNO, XCZG1	Ø: 31,8 mm
Pedal	VP COMPONENTS, VPE-821	fehlerhafter Datensatz
Kurbelsatz	SAMOX, EC38-F5-BNI	Tretkurbellänge: # mm
Kurbelsatz	SAMOX, EC39-F20-ISIS	Tretkurbellänge: # mm
Kette	KMC, PC10	Kette, 104 Glieder, siehe Kapitel #
	KMC, Z610	Kette, Glieder: 126
Kettenrad	SAMOX, BHV03-EP07A-DO-C47	# Kettenrad, 38T, Kettenlinie: 47 mm
Kettenschutz	HESLING	...
	HORN, CATENA 18	Kunststoff, 38T
Zahnkranz	SHIMANO, NEXUS CS-C7000	Ritzel, 30T, siehe Kapitel #
Schalthebel	SHIMANO, NEXUS SL-C6000-8	Dreh-Schaltgriff mit Anzeige, 8-Gang, siehe Kapitel #

Schalthebel	SHIMANO, NEXUS SL-C7000-5	Dreh-Schaltgriff mit Anzeige, 5-Gang, siehe Kapitel #
Motor	BOSCH, Active Line Plus [BDU3340] (EB11.100.008)	siehe Kapitel 3.5.06.1
Bordcomputer	BOSCH, LED Remote [BRC3600] (EB13.100.00E)	siehe Kapitel #
Bildschirm	BOSCH, Intuvia 100 [BHU3200] (EB13.100.00F)	siehe Kapitel #
Akku	BOSCH, PowerPack Frame 545 [BBP3550] (EB12.100.02J)	#
Ladegerät	BOSCH, 2A Charger [BPC3200] (EB12.110.016)	Ladestrom (max.): 2 A, 220-240 V, siehe Anleitung Ladegerät
Ladegerät	BOSCH, Compact Charger, [BCS230] (0275.007.915)	Ladestrom (max.): 2 A, siehe Kapitel #
Bremse	SHIMANO, BL-MT200/BR-MT200	3-Finger Bremshebel Länge: 950 mm Hydraulische Scheibenbremse, 2-Kolben
	TEKTRO, HD-T280	3-Finger Bremshebel Länge: 1000 mm Hydraulische Scheibenbremse, 2-Kolben, siehe Kapitel #
		3-Finger Bremshebel Länge: 1200 mm Hydraulische Scheibenbremse, 2-Kolben, siehe Kapitel #
Bremse	SHIMANO, BL-MT200/BR-MT200	3-Finger Bremshebel Länge: 2000 mm Hydraulische Scheibenbremse, 2-Kolben
Bremsscheibe	SHIMANO, RT-EM300	Ø: 180 mm, mit Magnet
	SHIMANO, SM-RT30	Ø: 180 mm
	TEKTRO, TR-35	Ø: 180 mm
Scheinwerfer	FUXON	
Rücklicht	FUXON, R-Glow EB	6...12 V, siehe Kapitel #
Reflektoren	COMUS, FZR-006	#
Gepäckträger hinten	STANDWELL	
Schutzblech	SKS, #	
Ständer	URSUS, Wave Rear	Seitenständer, siehe Kapitel #
Glocke	NUVO ENTERPRISE, NH-405AP	Glocke
Akkuschloss	ABUS, #	

... nicht vorhanden # Information lag zum Zeitpunkt der Erstellung noch nicht vor

3.5.1.5 Komponenten und Reparaturteile E-COMFORT 8 (RT)

KB085-xxRW

Wave

Rahmen	GRATE IM, Comfort E BES3	Form: Wave, Größe: 46
		Form: Wave, Größe: 50
Reifen	SCHWALBE, Energizer Plus	Größe: ETRTO 50-622 (28 × 2.00 Zoll), Version: GreenGuard, siehe Kapitel: #
Schlauch	SCHWALBE, AV19 (27.5"/28"/29")	Ventil: AV, Ventillänge: 40 mm, Größe: ETRTO 40/62-584/635, Ausführung: Standard
Felgenband	TAPIR, 6781	Größe: 8 mm × 2000 mm, Dicke: 0.30 mm, Farbe: Gelb
Felge	SCHÜRMAN, YAK19 (622-19)	32H, siehe Kapitel #
Speiche	MACH1, Plus	14G, Ø: 2 mm, Länge: 294 mm, siehe Kapitel #
		14G, Ø: 2 mm, Länge: 269 mm, siehe Kapitel #
Speichennippel	SAPIM, Polyax	Innenø: 14G, Länge: 14 mm
Vorderradnabe	SHIMANO, HB-MT200	32H, siehe Kapitel #
Hinterradnabe	SHIMANO, NEXUS SG-C6001-8CD	mechanische Getriebenabe mit Rücktritt, 8-Gang, 32H, siehe Kapitel #
Vorbau	KALLOYUNO, AS4005	Verlängerung:: 65 mm, siehe Kapitel #
Lenker	ERGOTEC, ERGO Series/31,8	Breite: 620 mm, siehe Kapitel #
Griffe/Tapes	ERGON, GC1	Flügelgriffe, NEXUS
Gabel	SR SUNTOUR, NEX-E25 DS HLO 700C	Federgabel, Luftfeder, Federweg: 63 mm, Dämpfer HLO
Sattel	VELO CYCLE, COMODORO (VL-6485)	Herrensattel
Sattelstütze	SATORI, SP-SC-255	# Ø: 27,2 mm, Länge: 350 mm
Sattelklemme	KALLOYUNO, XCZG1	Ø: 31,8 mm
Pedal	VP COMPONENTS, VPE-821	#
Kurbelsatz	SAMOX, EC39-F20-ISIS	Tretkurbellänge: # mm
Kette/Riemen	KMC, Z610	Kette, # Glieder, siehe Kapitel #
Kettenrad/Riemenscheibe	SAMOX, BHV03-EP07A-DO-C47	# Kettenrad, 38T, Kettenlinie: 47 mm
Kettenschutz	HORN, CATENA 18	Kunststoff, 38T
Zahnkranz/Riemenscheibe/ Freilauftrad	SHIMANO, NEXUS CS-C7000	Ritzel, 30T, siehe Kapitel #
	SHIMANO, NEXUS SM-GEAR	Ritzel, 18T, siehe Kapitel #
Schalthebel	SHIMANO, NEXUS SL-C6000-8	Dreh-Schaltgriff mit Anzeige, 8-Gang, siehe Kapitel #
	SHIMANO, NEXUS SL-C7000-5	Dreh-Schaltgriff mit Anzeige, 5-Gang, siehe Kapitel #
Motor	BOSCH, Active Line Plus [BDU3340] (EB11.100.008)	siehe Kapitel 3.5.06.1
Bordcomputer	BOSCH, LED Remote [BRC3600] (EB13.100.00E)	siehe Kapitel #
Bildschirm	BOSCH, Intuvia 100 [BHU3200] (EB13.100.00F)	siehe Kapitel #

Akku	BOSCH, PowerPack Frame 545 [BBP3550] (EB12.100.02J)	#
Ladegerät	BOSCH, 2A Charger [BPC3200] (EB12.110.016)	Ladestrom (max.): 2 A, 220-240 V, siehe Anleitung Ladegerät
Bremse vorne	TEKTRO, HD-T280	3-Finger Bremshebel Länge: 1000 mm Hydraulische Scheibenbremse, 2-Kolben, siehe Kapitel #
	TEKTRO, HD-T280	3-Finger Bremshebel Länge: 1200 mm Hydraulische Scheibenbremse, 2-Kolben, siehe Kapitel #
Bremsscheibe	TEKTRO, TR-35	Ø: 180 mm
	TEKTRO, TR-47	Ø: 160 mm
Scheinwerfer	FUXON	
Rücklicht	FUXON, R-Glow EB	6...12 V, siehe Kapitel #
Reflektoren hinten	COMUS, FZR-006	#
Gepäckträger hinten	STANDWELL	
Schutzblech	SKS, #	
Ständer	URSUS, Wave Rear	Seitenständer, siehe Kapitel #
Glocke/Hupe	NUVO ENTERPRISE, NH-405AP	Glocke
Akku-Schloss	ABUS, #	

... nicht vorhanden # Information lag zum Zeitpunkt der Erstellung noch nicht vor

3.5.1.6 Komponenten und Reparaturteile E-COMFORT P5 BELT (FL)

KB087-xxFW

Wave

Rahmen	GRATE IM, Comfort E BES3	Form: Wave, Größe: 46
		Form: Wave, Größe: 50
Reifen	SCHWALBE, Energizer Plus	Größe: ETRTO 50-622 (28 × 2.00 Zoll), Version: GreenGuard, siehe Kapitel: #
Schlauch	SCHWALBE, AV19 (27.5"/28"/29")	Ventil: AV, Ventillänge: 40 mm, Größe: ETRTO 40/62-584/635, Ausführung: Standard
Felgenband	TAPIR, 6781	Größe: 8 mm × 2000 mm, Dicke: 0.30 mm, Farbe: Gelb
Felge	SCHÜRMAN, YAK19 (622-19)	32H, siehe Kapitel #
Speiche	MACH1, Plus	14G, Ø: 2 mm, Länge: 294 mm, siehe Kapitel #
Speiche	MACH1, Plus	14G, Ø: 2 mm, Länge: 269 mm, siehe Kapitel #
Speichennippel	MACH1, 8CCBZ2014	Innenø: 14G, Länge: 20 mm
	SAPIM, Polyax	Innenø: 14G, Länge: 14 mm
Vorderradnabe	SHIMANO, HB-MT200	32H, siehe Kapitel #
Hinterradnabe	SHIMANO, NEXUS SG-C7000-5D	Mechanische Getriebenabe, 5-Gang, 32H
Lenkungslager	Lenkungslager	
Vorbau	KALLOYUNO, AS4005	Verlängerung:: 65 mm, siehe Kapitel #
Lenker	ERGOTEC, ERGO Series/31,8	Breite: 620 mm, siehe Kapitel #
Griffe/Tapes	ERGON, GC1	Flügelgriffe, NEXUS
Gabel	SR SUNTOUR, NEX-E25 DS HLO 700C	Federgabel, Luftfeder, Federweg: 63 mm, Dämpfer HLO
Sattel	VELO CYCLE, COMODORO (VL-6485)	Herrensattel
Sattelstütze	SATORI, SP-SC-255	# Ø: 27,2 mm, Länge: 350 mm
Sattelklemme	KALLOYUNO, XCZG1	Ø: 31,8 mm
Pedal	VP COMPONENTS, VPE-821	#
Kurbelsatz	SAMOX, EC39-F20-ISIS	Tretkurbellänge: # mm
Kette/Riemen	GATES®, 125T CDX (11M-125T-12CT)	# Riemen, Polyurethan/Carbon, Teilung: 11, Zähnezahl: 125, Breite: 12 mm, Länge: # mm
Kettenrad/Riemenscheibe	GATES®, BOSCH GEN3 Spider Einheit CDX	Riemenscheibe, 46T
Kettenschutz	HESLING	...
	HORN, CATENA 18	Kunststoff, 38T
Zahnkranz/Riemenscheibe/ Freilaufgrad	GATES®, SHIMANO Inter-5E SF 6L vereint (CT1130YMN-U)	Riemenscheibe, 30T
Schalthebel	SHIMANO, NEXUS SL-C7000-5	Dreh-Schaltgriff mit Anzeige, 5-Gang, siehe Kapitel #
Motor	BOSCH, Performance Line [BDU3360] (EB11.100.00A)	siehe Kaitel 3.5.06.1
Bordcomputer	BOSCH, LED Remote [BRC3600] (EB13.100.00E)	siehe Kapitel #

Bildschirm	BOSCH, Intuvia 100 [BHU3200] (EB13.100.00F)	siehe Kapitel #
Akku	BOSCH, PowerPack 600 [BBP3560] (EB12.100.00M)	#
	BOSCH, PowerPack Frame 545 [BBP3550] (EB12.100.02J)	#
Ladegerät	BOSCH, 2A Charger [BPC3200] (EB12.110.016)	Ladestrom (max.): 2 A, 220-240 V, siehe Anleitung Ladegerät
	BOSCH, 4A Charger [BPC3400] (EB12.110.001)	Ladestrom (max.): 4 A, 220-240 V, siehe Anleitung Ladegerät
Bremsen Variante 1	SHIMANO, BL-MT200/BR-MT200	3-Finger Bremshebel Länge: 950 mm Hydraulische Scheibenbremse, 2-Kolben
		3-Finger Bremshebel Länge: 2000 mm Hydraulische Scheibenbremse, 2-Kolben
Bremsen Variante 2	TEKTRO, HD-T280	3-Finger Bremshebel Länge: 1000 mm Hydraulische Scheibenbremse, 2-Kolben, siehe Kapitel #
		3-Finger Bremshebel Länge: 1200 mm Hydraulische Scheibenbremse, 2-Kolben, siehe Kapitel #
Bremsscheibe Variante 1	SHIMANO, SM-RT30	Ø: 180 mm
Bremsscheibe Variante 2	TEKTRO, TR-35	Ø: 180 mm
Scheinwerfer	FUXON	
Rücklicht	FUXON, R-Glow EB	6..12 V, siehe Kapitel #
Reflektoren hinten	COMUS, FZR-006	#
Gepäckträger hinten	STANDWELL	
Schutzblech	SKS, #	
Ständer	URSUS, Wave Rear	Seitenständer, siehe Kapitel #
Glocke/Hupe	NUVO ENTERPRISE, NH-405AP	Glocke
Akku-Schloss	ABUS, #	

... nicht vorhanden # Information lag zum Zeitpunkt der Erstellung noch nicht vor

3.5.1.7 Komponenten und Reparaturteile E-COMFORT P5 BELT (RT)

KB087-xxRW

Wave

Rahmen	GRATE IM, Comfort E BES3	Form: Wave, Größe: 46
		Form: Wave, Größe: 50
Reifen	SCHWALBE, Energizer Plus	Größe: ETRTO 50-622 (28 × 2.00 Zoll), Version: GreenGuard, siehe Kapitel: #
Schlauch	SCHWALBE, AV19 (27.5"/28"/29")	Ventil: AV, Ventillänge: 40 mm, Größe: ETRTO 40/62-584/635, Ausführung: Standard
Felgenband	TAPIR, 6781	Größe: 8 mm × 2000 mm, Dicke: 0.30 mm, Farbe: Gelb
Felge	SCHÜRMAN, YAK19 (622-19)	32H, siehe Kapitel #
Speiche	MACH1, Plus	14G, Ø: 2 mm, Länge: 294 mm, siehe Kapitel #
		14G, Ø: 2 mm, Länge: 269 mm, siehe Kapitel #
Speichennippel	MACH1, 8CCBZ2014	Innenø: 14G, Länge: 20 mm
	SAPIM, Polyax	Innenø: 14G, Länge: 14 mm
Vorderradnabe	SHIMANO, HB-MT200	32H, siehe Kapitel #
Hinterradnabe	SHIMANO, NEXUS SG-C7002-5CD	Mechanische Getriebe nabe, 5-Gang, 32H, Rücktrittbremse
Lenkungs lager	Lenkungs lager	
Vorbau	KALLOYUNO, AS4005	Verlängerung:: 65 mm, siehe Kapitel #
Lenker	ERGOTEC, ERGO Series/31,8	Breite: 620 mm, siehe Kapitel #
Griffe/Tapes	ERGON, GC1	Flügelgriffe, NEXUS
Gabel	SR SUNTOUR, NEX-E25 DS HLO 700C	Federgabel, Luftfeder, Federweg: 63 mm, Dämpfer HLO
Sattel	VELO CYCLE, COMODORO (VL-6485)	Herrensattel
Sattelstütze	SATORI, SP-SC-255	# Ø: 27,2 mm, Länge: 350 mm
Sattelklemme	KALLOYUNO, XCZG1	Ø: 31,8 mm
Pedal	VP COMPONENTS, VPE-821	fehlerhafter Datensatz
Kurbelsatz	SAMOX, EC39-F20-ISIS	Tretkurbellänge: # mm
Kette/Riemen	GATES®, 125T CDX (11M-125T-12CT)	# Riemen, Polyurethan/Carbon, Teilung: 11, Zähnezahl: 125, Breite: 12 mm, Länge: # mm
Kettenrad/Riemenscheibe	GATES®, BOSCH GEN3 Spider Einheit CDX	Riemenscheibe, 46T
Kettenschutz	HESLING	...
Kettenschutz	HORN, CATENA 18	Kunststoff, 38T
Zahnkranz/Riemenscheibe/ Freilauf rad	GATES®, SHIMANO Inter-5E SF 6L vereint (CT1130YMN-U)	Riemenscheibe, 30T
Schalthebel	SHIMANO, NEXUS SL-C7000-5	Dreh-Schaltgriff mit Anzeige, 5-Gang, siehe Kapitel #
Motor	BOSCH, Performance Line [BDU3360] (EB11.100.00A)	siehe Kaitel 3.5.06.1

Bordcomputer	BOSCH, LED Remote [BRC3600] (EB13.100.00E)	siehe Kapitel #
Bildschirm	BOSCH, Intuvia 100 [BHU3200] (EB13.100.00F)	siehe Kapitel #
Akku	BOSCH, PowerPack 600 [BBP3560] (EB12.100.00M)	#
	BOSCH, PowerPack Frame 545 [BBP3550] (EB12.100.02J)	#
Ladegerät	BOSCH, 2A Charger [BPC3200] (EB12.110.016)	Ladestrom (max.): 2 A, 220-240 V, siehe Anleitung Ladegerät
	BOSCH, 4A Charger [BPC3400] (EB12.110.001)	Ladestrom (max.): 4 A, 220-240 V, siehe Anleitung Ladegerät
Bremse Variante 1	SHIMANO, BL-MT200/BR-MT200	3-Finger Bremshebel Länge: 950 mm Hydraulische Scheibenbremse, 2-Kolben
		3-Finger Bremshebel Länge: 2000 mm Hydraulische Scheibenbremse, 2-Kolben
Bremse Variante 2	TEKTRO, HD-T280	3-Finger Bremshebel Länge: 1000 mm Hydraulische Scheibenbremse, 2-Kolben, siehe Kapitel #
		3-Finger Bremshebel Länge: 1200 mm Hydraulische Scheibenbremse, 2-Kolben, siehe Kapitel #
Bremsscheibe Variante 1	SHIMANO, SM-RT30	Ø: 180 mm
	SHIMANO, SM-RTC60	Ø: 160 mm
Bremsscheibe Variante 2	TEKTRO, TR-35	Ø: 180 mm
	TEKTRO, TR-47	Ø: 160 mm
Scheinwerfer	FUXON	
Rücklicht	FUXON, R-Glow EB	6...12 V, siehe Kapitel #
Reflektoren hinten	COMUS, FZR-006	#
Gepäckträger hinten	STANDWELL	
Schutzblech	SKS, #	
Ständer	URSUS, Wave Rear	Seitenständer, siehe Kapitel #
Glocke/Hupe	NUVO ENTERPRISE, NH-405AP	Glocke
Akku-Schloss	ABUS, #	

... nicht vorhanden # Information lag zum Zeitpunkt der Erstellung noch nicht vor

3.5.1.8 Komponenten und Reparaturteile QUADRIGA P5 (FL)

KB112-xxFD, KB112-xxFT, KB112-xxFW
Diamant, Trapez, Wave

Rahmen	GREAT IM, Quadriga Perf BES3	Form: Wave, Größe: 58 cm
		Form: Wave, Größe: 55 cm
		Form: Wave, Größe: 53 cm
		Form: Wave, Größe: 50 cm
		Form: Wave, Größe: 48 cm
		Form: Wave, Größe: 47 cm
		Form: Wave, Größe: 43 cm
		Form: Wave, Größe: 43 cm
		Form: Trapez, Größe: 55 cm
		Form: Trapez, Größe: 53 cm
		Form: Trapez, Größe: 50 cm
		Form: Trapez, Größe: 48 cm
		Form: Trapez, Größe: 47 cm
		Form: Diamant, Größe: 60 cm
		Form: Diamant, Größe: 55 cm
Form: Diamant, Größe: 53 cm		
Form: Diamant, Größe: 50 cm		
Form: Diamant, Größe: 48 cm		
Form: Diamant, Größe: 47 cm		
Reifen	SCHWALBE, Big Ben	Größe: ETRTO 50-622 (28 × 2.00 Zoll), Version: K-Guard, siehe Kapitel: #
	SCHWALBE, Marathon	Größe: ETRTO 50-622 (28 × 2.00 Zoll), Version: GreenGuard, siehe Kapitel: #
Schlauch	SCHWALBE, AV19 (27.5"/28"/29")	Ventil: AV, Ventillänge: 40 mm, Größe: ETRTO 40/62-584/635, Ausführung: Standard
Felgenband	TAPIR, 6781	Größe: 8 mm × 2000 mm, Dicke: 0.30 mm, Farbe: Gelb
Felge	SCHÜRMANN, YAK19 (622-19)	32H, siehe Kapitel #
Speiche	MACH1, Plus	14G, Ø: 2 mm, Länge: 294 mm, siehe Kapitel #
		14G, Ø: 2 mm, Länge: 269 mm, siehe Kapitel #
Speichennippel	MACH1, 8CCBZ2014	Innenø: 14G, Länge: 20 mm
	SAPIM, Polyax	Innenø: 14G, Länge: 14 mm
Vorderradnabe	SHIMANO, HB-M4050	32H, siehe Kapitel #
	SHIMANO, HB-QC400	32H, siehe Kapitel #
Hinterradnabe	SHIMANO, NEXUS SG-C7000-5D	Mechanische Getriebe, 5-Gang, 32H

Lenkungslager	FSA, HS NO.55R 1,5"	
Vorbau	SATORI, TDS-C269-8	# Ø: 31,8 mm, Verlängerung: 90 mm, siehe Kapitel #
		# Ø: 31,8 mm, Verlängerung: 110 mm, siehe Kapitel #
Lenker	ERGOTEC, ERGO Series/31,8	Breite: 620 mm, siehe Kapitel #
Griffe/Tapes	ERGON, GC1	Flügelgriffe, NEXUS
	ERGON, GP1	Flügelgriffe, Größe: S
	VELO ENTERPRISE, VLG-649D2S	#
Gabel	SR SUNTOUR, NEX-E25 DS HLO 700C	Federgabel, Luftfeder, Federweg: 63 mm, Dämpfer HLO
Sattel	VELO CYCLE, COMODORO (VL-3561)	Größe: M
	VELO CYCLE, COMODORO (VL-6483)	Damensattel
	VELO CYCLE, COMODORO (VL-6485)	Herrensattel
Sattelstütze	KALLOYUNO, SP216 BL	# Ø: 34,9 mm, Länge: 350 mm
		# Ø: 34,9 mm, Länge: 300 mm
		# Ø: 34,9 mm, Länge: 250 mm
Sattelklemme	#, SRA-R013	Ø: 38,6 mm
Pedal	VP COMPONENTS, VPE-821	#
Kurbelsatz	SAMOX, EC39-F20-ISIS	Tretkurbellänge: # mm
Kette/Riemen	KMC, PC10	Kette, 96 Glieder, siehe Kapitel #
		Kette, 111 Glieder, siehe Kapitel #
	KMC, Z610	Kette, # Glieder, siehe Kapitel #
Kettenrad/Riemenscheibe	SAMOX, BHV03-EP07A-DO-C47	# Kettenrad, 38T, Kettenlinie: 47 mm
	SAMOX, EMS05-BHV03-S44T-C50	# Kettenrad, 44T, Kettenlinie: 50 mm
Kettenschutz	Kettenschutz	
Zahnkranz/Riemenscheibe/ Freilauf	SHIMANO, NEXUS CS-C7000	Ritzel, 30T, siehe Kapitel #
Schalthebel	SHIMANO, NEXUS SL-C7000-5	Dreh-Schaltgriff mit Anzeige, 5-Gang, siehe Kapitel #
Motor	BOSCH, Performance Line [BDU3360] (EB11.100.00A)	siehe Kapitel 3.5.06.1
Bordcomputer	BOSCH, LED Remote [BRC3600] (EB13.100.00E)	siehe Kapitel #
Bildschirm	BOSCH, Intuvia 100 [BHU3200] (EB13.100.00F)	siehe Kapitel #
Akku	BOSCH, PowerTube 500 Vertical [BBP3751] (EB12.100.016)	siehe Kapitel #
	BOSCH, PowerTube 625 Vertical [BBP3761] (EB12.100.010)	siehe Kapitel #
Ladegerät	BOSCH, 2A Charger [BPC3200] (EB12.110.016)	Ladestrom (max.): 2 A, 220-240 V, siehe Anleitung Ladegerät
	BOSCH, 4A Charger [BPC3400] (EB12.110.001)	Ladestrom (max.): 4 A, 220-240 V, siehe Anleitung Ladegerät

Bremse Variante 1	SHIMANO, BL-MT200/BR-MT200	3-Finger Bremshebel Länge: 950 mm Hydraulische Scheibenbremse, 2-Kolben
		3-Finger Bremshebel Länge: 2000 mm Hydraulische Scheibenbremse, 2-Kolben
Bremse Variante 2	TEKTRO, HD-T280	3-Finger Bremshebel Länge: 1000 mm Hydraulische Scheibenbremse, 2-Kolben, siehe Kapitel #
		3-Finger Bremshebel Länge: 1200 mm Hydraulische Scheibenbremse, 2-Kolben, siehe Kapitel #
Bremsscheibe Variante 1	SHIMANO, SM-RT30	Ø: 180 mm
Bremsscheibe Variante 2	TEKTRO, TR-35	Ø: 180 mm
Scheinwerfer	FUXON	
Rücklicht	FUXON, R-Glow EB	6...12 V, siehe Kapitel #
Reflektoren hinten	COMUS, FZR-006	#
Schutzblech	SKS, #	#
Ständer	URSUS, Wave Rear	Seitenständer, siehe Kapitel #
Glocke/Hupe	NUVO ENTERPRISE, NH-405AP	Glocke
Akku-Schloss	ABUS, BLO BMZ IT1 XPLUS	...
Flaschenhalter	FIDLOCK, Bike Base	Fidlock-System

... nicht vorhanden # Information lag zum Zeitpunkt der Erstellung noch nicht vor

3.5.1.9 Komponenten und Reparaturteile QUADRIGA P5 (RT)

KB112-xxRD, KB112-xxRT, KB112-xxRW

Diamant, Trapez, Wave

Rahmen	GREAT IM, Quadriga Perf BES3	Form: Diamant, Größe: 48 cm
		Form: Diamant, Größe: 53 cm
		Form: Trapez, Größe: 48 cm
		Form: Trapez, Größe: 53 cm
		Form: Wave, Größe: 43 cm
		Form: Wave, Größe: 48 cm
		Form: Wave, Größe: 53 cm
		Form: Wave, Größe: 58 cm
Reifen	SCHWALBE, Big Ben	Größe: ETRTO 50-622 (28 × 2.00 Zoll), Version: K-Guard, siehe Kapitel: #
	SCHWALBE, Marathon	Größe: ETRTO 50-622 (28 × 2.00 Zoll), Version: GreenGuard, siehe Kapitel: #
Schlauch	SCHWALBE, AV19 (27.5"/28"/29")	Ventil: AV, Ventillänge: 40 mm, Größe: ETRTO 40/62-584/635, Ausführung: Standard
Felgenband	TAPIR, 6781	Größe: 8 mm × 2000 mm, Dicke: 0.30 mm, Farbe: Gelb
Felge	SCHÜRMAN, YAK19 (622-19)	32H, siehe Kapitel #
Speiche	MACH1, Plus	14G, Ø: 2 mm, Länge: 269 mm, siehe Kapitel #
		14G, Ø: 2 mm, Länge: 294 mm, siehe Kapitel #
Speichennippel	MACH1, 8CCBZ2014	Innenø: 14G, Länge: 20 mm
	SAPIM, Polyax	Innenø: 14G, Länge: 14 mm
Vorderradnabe	SHIMANO, HB-M4050	32H, siehe Kapitel #
	SHIMANO, HB-QC400	32H, siehe Kapitel #
Hinterradnabe	SHIMANO, NEXUS SG-C7002-5CD	Mechanische Getriebenabe, 5-Gang, 32H, Rücktrittbremse
Lenkungslager	FSA, HS NO.55R 1,5"	
Vorbau	SATORI, TDS-C269-8	# Ø: 31,8 mm, Verlängerung: 90 mm, siehe Kapitel #
		# Ø: 31,8 mm, Verlängerung: 110 mm, siehe Kapitel #
Lenker	ERGOTEC, ERGO Series/31,8	Breite: 620 mm, siehe Kapitel #
Griffe/Tapes	ERGON, GC1	Flügelgriffe, NEXUS
	ERGON, GP1	Flügelgriffe, Größe: S
	VELO ENTERPRISE, VLG-649D2S	#
Gabel	SR SUNTOUR, NEX-E25 DS HLO 700C	Federgabel, Luftfeder, Federweg: 63 mm, Dämpfer HLO

Sattel	VELO CYCLE, COMODORO (VL-3561)	Größe: M
	VELO CYCLE, COMODORO (VL-6483)	Damensattel
	VELO CYCLE, COMODORO (VL-6485)	Herrensattel
Sattelstütze	KALLOYUNO, SP216 BL	# Ø: 34,9 mm, Länge: 250 mm
		# Ø: 34,9 mm, Länge: 300 mm
Sattelklemme	#, SRA-R013	Ø: 38,6 mm
Pedal	VP COMPONENTS, VPE-821	#
Kurbelsatz	SAMOX, EC39-F20-ISIS	Tretkurbellänge: # mm
Kette/Riemen	KMC, PC10	Kette, 96 Glieder, siehe Kapitel #
		Kette, 111 Glieder, siehe Kapitel #
	KMC, Z610	Kette, # Glieder, siehe Kapitel #
Kettenrad/Riemenscheibe	SAMOX, BHV03-EP07A-DO-C47	# Kettenrad, 38T, Kettenlinie: 47 mm
	SAMOX, EMS05-BHV03-S44T-C50	# Kettenrad, 44T, Kettenlinie: 50 mm
Kettenschutz	Kettenschutz	
Zahnkranz/Riemenscheibe/ Freilauf	SHIMANO, NEXUS CS-C7000	Ritzel, 30T, siehe Kapitel #
Schalthebel	SHIMANO, NEXUS SL-C7000-5	Dreh-Schaltgriff mit Anzeige, 5-Gang, siehe Kapitel #
Motor	BOSCH, Performance Line [BDU3360] (EB11.100.00A)	siehe Kapitel 3.5.06.1
Bordcomputer	BOSCH, LED Remote [BRC3600] (EB13.100.00E)	siehe Kapitel #
Bildschirm	BOSCH, Intuvia 100 [BHU3200] (EB13.100.00F)	siehe Kapitel #
Akku	BOSCH, PowerTube 500 Vertical [BBP3751] (EB12.100.016)	siehe Kapitel #
	BOSCH, PowerTube 625 Vertical [BBP3761] (EB12.100.010)	siehe Kapitel #
Ladegerät	BOSCH, 4A Charger [BPC3400] (EB12.110.001)	Ladestrom (max.): 4 A, 220-240 V, siehe Anleitung Ladegerät
Bremsvariante 1	SHIMANO, BL-MT200/BR-MT200	3-Finger Bremshebel Länge: 950 mm Hydraulische Scheibenbremse, 2-Kolben
		3-Finger Bremshebel Länge: 2000 mm Hydraulische Scheibenbremse, 2-Kolben
Bremsvariante 2	TEKTRO, HD-T280	3-Finger Bremshebel Länge: 1000 mm Hydraulische Scheibenbremse, 2-Kolben, siehe Kapitel #
		3-Finger Bremshebel Länge: 1200 mm Hydraulische Scheibenbremse, 2-Kolben, siehe Kapitel #
Bremsvariante 1	SHIMANO, SM-RT30	Ø: 180 mm
	SHIMANO, SM-RTC60	Ø: 160 mm
Bremsvariante 2	TEKTRO, TR-35	Ø: 180 mm
	TEKTRO, TR-47	Ø: 160 mm
Scheinwerfer	FUXON	

Rücklicht	FUXON, R-Glow EB	6...12 V, siehe Kapitel #
Reflektoren hinten	COMUS, FZR-006	#
Gepäckträger hinten	STANDWELL	
Schutzblech	SKS, #	#
Ständer	URSUS, Wave Rear	Seitenständer, siehe Kapitel #
Glocke/Hupe	NUVO ENTERPRISE, NH-405AP	Glocke
Akku-Schloss	ABUS, BLO BMZ IT1 XPLUS	...
Flaschenhalter	FIDLOCK, Bike Base	Fidlock-System

... nicht vorhanden # Information lag zum Zeitpunkt der Erstellung noch nicht vor

3.5.1.10 Komponenten und Reparaturteile QUADRIGA CX5 HD BENELUX BELT (FL)

KB136-xxFD, KB136-xxFW

Diamant, Trapez, Wave

Rahmen	GREAT IM, QUAD E-Bike Cross 750	Form: Diamant, Größe: 48
		Form: Diamant, Größe: 53
		Form: Diamant, Größe: 58
		Form: Trapez, Größe: 48
		Form: Trapez, Größe: 53
		Form: Wave, Größe: 43 cm
		Form: Wave, Größe: 48 cm
		Form: Wave, Größe: 53 cm
Reifen	SCHWALBE, Marathon	Größe: ETRTO 50-622 (28 × 2.00 Zoll), Version: GreenGuard, siehe Kapitel: #
Schlauch	SCHWALBE, AV19 (27.5"/28"/29")	Ventil: AV, Ventillänge: 40 mm, Größe: ETRTO 40/62-584/635, Ausführung: Standard
Felgenband	TAPIR, 6781	Größe: 8 mm × 2000 mm, Dicke: 0.30 mm, Farbe: Gelb
Felge	SCHÜRMANN, YAK19 (622-19)	32H, siehe Kapitel #
Speiche	MACH1, Plus	14G, Ø: 2 mm, Länge: 294 mm, siehe Kapitel #
		14G, Ø: 2 mm, Länge: 269 mm, siehe Kapitel #
Speichennippel	MACH1, 8CCBZ2014	Innenø: 14G, Länge: 20 mm
	SAPIM, Polyax	Innenø: 14G, Länge: 14 mm
Vorderradnabe	SHIMANO, HB-M4050	32H, siehe Kapitel #
	SHIMANO, HB-QC400	32H, siehe Kapitel #
Hinterradnabe	SHIMANO, NEXUS SG-C7000-5D	Mechanische Getriebe nabe, 5-Gang, 32H
Lenkungs-lager	FSA, HS NO.55R 1,5"	
Vorbau	SATORI, Zecure Up2+	Verlängerung: 90 mm, siehe Kapitel #
		Verlängerung: 110 mm, siehe Kapitel #
Lenker	LIMOTEC, RM04	Fernbedienhebel für Sattelstütze, Länge: 2000 mm
	SATORI, ZECURE Wien	Aluminium, ø: 31,8 mm, Breite: 640 mm, Höhe: 20 mm, Griffwinkel: 20°, Sweep: 15°, siehe Kapitel #
Griffe/Tapes	ERGON, GC1	Flügelgriffe, NEXUS
	ERGON, GP1	Flügelgriffe, Größe: S
Gabel	SR SUNTOUR, NCX-D-AIR LO DS 15QLC32S 700C	Federgabel, Luftfeder, Federweg: 63 mm, Kartusche LO
Sattel	VELO CYCLE, ZECURE VL-3561	Größe: M
	VELO CYCLE, ZECURE VL-6483	Größe: L
	VELO CYCLE, ZECURE VL-6485	Größe: XL

Sattelstütze	LIMOTEC, A3	Ø: 34,9 mm, Federweg: 80 mm (40/40), ohne Fernbedienung
		Ø: 30,9 mm, Federweg: 120 mm (40/80), ohne Fernbedienung
		Ø: 34,9 mm, Federweg: 100 mm
Sattelklemme	MR CONTROL, CL-95-386	Ø: 38,9 mm
Pedal	VP COMPONENTS, ZECURE VP-658	# mit Reflektor
Kurbelsatz	SAMOX, EC40-F17-ISIS	Tretkurbellänge: 170 mm
Kette/Riemen	GATES®, 125T CDX (11M-125T-12CT)	# Riemen, Polyurethan/Carbon, Teilung: 11, Zähnezahl: 125, Breite: 12 mm, Länge: # mm
	GATES®, 128T CDX (11M-128T-12CT)	# Riemen, Polyurethan/Carbon, Teilung: 11, Zähnezahl: 128, Breite: 12 mm, Länge: # mm
Kettenrad/Riemenscheibe	GATES®, BOSCH GEN4 Spider Einheit CDX	Riemenscheibe, 46T
	GATES®, CDX-S42-BG4UB	Riemenscheibe, 42T
Kettenschutz	#	
Zahnkranz/Riemenscheibe/ Freilauftrad	GATES®, SHIMANO Inter-5E SF 6L vereint (CT1132YMN-U)	Riemenscheibe, 32T
Schalthebel	SHIMANO, NEXUS SL-C7000-5	Dreh-Schaltgriff mit Anzeige, 5-Gang, siehe Kapitel #
Motor	BOSCH, Performance Line CX / Cargo [BDU3740] (EB11.100.001)	siehe Kapitel 3.5.06.1
Bordcomputer	BOSCH, LED Remote [BRC3600] (EB13.100.00E)	siehe Kapitel #
Bildschirm	BOSCH, Intuvia 100 [BHU3200] (EB13.100.00F)	siehe Kapitel #
Akku	BOSCH, PowerTube 750 Vertical [BBP3771] (EB12.100.00W)	siehe Kapitel #
Ladegerät	BOSCH, 4A Charger [BPC3400] (EB12.110.001)	Ladestrom (max.): 4 A, 220-240 V, siehe Anleitung Ladegerät
Bremsen Variante 1	SHIMANO, BL-MT402-3A/BR-MT410	3-Finger Bremshebel/Länge: 1800 mm/ Hydraulische Scheibenbremse, 2-Kolben
	SHIMANO, BL-MT402-3A/BR-MT420	3-Finger Bremshebel/Länge: 1100 mm/ Hydraulische Scheibenbremse, 2-Kolben
Bremsen Variante 2	TEKTRO, # HD-T532	# 3-Finger Bremshebel Länge: 1200 mm Hydraulische Scheibenbremse, 2 Kolben
		# 3-Finger Bremshebel Länge: 2000 mm Hydraulische Scheibenbremse, 2 Kolben
Bremsscheibe Variante 1	SHIMANO, SM-RT30	Ø: 180 mm
Bremsscheibe Variante 2	TEKTRO, TR-45	Ø: 180 mm
Scheinwerfer	FUXON	
Rücklicht	FUXON, R-Glow EB	6...12 V, siehe Kapitel #
Reflektoren hinten	COMUS, FZR-006	#
Gepäckträger hinten	STANDWELL	
Schutzeinrichtung Motorcover	#	
Schutzblech	SKS, #	

Ständer	URSUS, Wave Rear	Seitenständer, siehe Kapitel #
Glocke/Hupe	NUVO ENTERPRISE, NH-405AP	Glocke
Akku-Schloss	ABUS, BLO BMZ IT1 XPLUS	...
Flaschenhalter	FIDLOCK, Bike Base	Fidlock-System

... nicht vorhanden # Information lag zum Zeitpunkt der Erstellung noch nicht vor

3.5.1.11 Komponenten und Reparaturteile QUADRIGA CX10 LG

KB137-xxKD, KB137-xxKT, KB137-xxKW
Diamant, Trapez, Wave

Rahmen	GREAT IM, QUAD E-Bike Cross 750	Form: Diamant, Größe: 48
		Form: Diamant, Größe: 53
		Form: Diamant, Größe: 58
		Form: Trapez, Größe: 48
		Form: Trapez, Größe: 53
		Form: Wave, Größe: 43 cm
		Form: Wave, Größe: 48 cm
		Form: Wave, Größe: 53 cm
Reifen	SCHWALBE, Big Ben	Größe: ETRTO 50-622 (28 × 2.00 Zoll), Version: K-Guard, siehe Kapitel #
	SCHWALBE, Energizer Plus	Größe: ETRTO 50-622 (28 × 2.00 Zoll), Version: GreenGuard, siehe Kapitel #
Schlauch	SCHWALBE, AV19 (27.5"/28"/29")	Ventil: AV, Ventillänge: 40 mm, Größe: ETRTO 40/62-584/635, Ausführung: Standard
Felgenband	TAPIR, 6781	Größe: 8 mm × 2000 mm, Dicke: 0.30 mm, Farbe: Gelb
Felgenband	TAPIR, 6781	Größe: 8 mm × 2000 mm, Dicke: 0.30 mm, Farbe: Gelb
Felge	SCHÜRMAN, YAK19 (622-19)	32H, siehe Kapitel #
Speiche	MACH1, Plus	14G, Ø: 2 mm, Länge: 293 mm, siehe Kapitel #
	MACH1, Plus	14G, Ø: 2 mm, Länge: 294 mm, siehe Kapitel #
	MACH1, Plus	14G, Ø: 2 mm, Länge: 295 mm, siehe Kapitel #
Speichennippel	MACH1, 8CCBZ2014	Innenø: 14G, Länge: 20 mm
	SAPIM, Polyax	Innenø: 14G, Länge: 14 mm
Speichenschutz	WESTPHAL GMBH, Nr. 870/53	4 Haken, Innerer ø: 160 mm
Vorderradnabe	SHIMANO, HB-M4050	32H, siehe Kapitel #
	SHIMANO, HB-QC400	32H, siehe Kapitel #
Hinterradnabe	SHIMANO, FH-M4050	Freilaufnabe, 32H, siehe Kapitel #
	SHIMANO, FH-QC400-HM	Freilaufnabe, 32H, Schnellspanner-Länge: 173 mm
Lenkungslager	FSA, HS NO.55R 1,5"	
Vorbau	SATORI, TDS-C269-8	# Ø: 31,8 mm, Verlängerung: 90 mm, siehe Kapitel #
	SATORI, TDS-C269-8	# Ø: 31,8 mm, Verlängerung: 110 mm, siehe Kapitel #
Lenker	ERGOTEC, ERGO Series/31,8	Breite: 620 mm, siehe Kapitel #

Griffe/Tapes	ERGON, GC1	Flügelgriffe
	ERGON, GP1-GFK-S	#
	VELO ENTERPRISE, VLG-649D2S	#
Gabel	SR SUNTOUR, NCX-D-AIR LO DS 15QLC32S 700C	Federgabel, Luftfeder, Federweg: 63 mm, Kartusche LO
Sattel	VELO CYCLE, COMODORO (VL-3561)	Größe: M
	VELO CYCLE, COMODORO (VL-6483)	Damensattel
	VELO CYCLE, COMODORO (VL-6485)	Herrensattel
Sattelstütze	KALLOYUNO, SP216 BL	# Ø: 34,9 mm, Länge: 350 mm
		# Ø: 34,9 mm, Länge: 300 mm
Sattelklemme	#, SRA-R013	Ø: 38,6 mm
Pedal	VP COMPONENTS, VPE-821	#
Kurbelsatz	SAMOX, EC40-F17-ISIS	Tretkurbellänge: 170 mm
Kette/Riemen	#, CX10	Kette, # Glieder, #
	SHIMANO, CN-LG500	Kette, 124 Glieder, siehe Kapitel #
Kettenschutz	#	...
Hinteres Schaltwerk	SHIMANO, DEORE RD-M5130-GS	siehe Kapitel #
Zahnkranz/Riemenscheibe/ Freilauftrad	SAMOX, EP01A-BHV04-D0-C50+NWP202-44T-NS	# Ritzel, 44T
	SHIMANO, CS-LG400-10 (11-43T)	# Kassette, 10-Gang, 11-13-15-17-20-23-26-30-36-43T (11-43T)
Schalthebel	SHIMANO, DEORE SL-M5130-R10	Schalthebel mit Anzeige, 10-Gang
Motor	BOSCH, Performance Line CX / Cargo [BDU3740] (EB11.100.001)	siehe Kapitel 3.5.06.1
Bordcomputer	BOSCH, LED Remote [BRC3600] (EB13.100.00E)	siehe Kapitel #
Bildschirm	BOSCH, Intuvia 100 [BHU3200] (EB13.100.00F)	siehe Kapitel #
Akku	BOSCH, PowerTube 625 Vertical [BBP3761] (EB12.100.010)	siehe Kapitel #
	BOSCH, PowerTube 750 Vertical [BBP3771] (EB12.100.00W)	siehe Kapitel #
Ladegerät	BOSCH, 2A Charger [BPC3200] (EB12.110.016)	Ladestrom (max.): 2 A, 220-240 V, siehe Anleitung Ladegerät
	BOSCH, 4A Charger [BPC3400] (EB12.110.001)	Ladestrom (max.): 4 A, 220-240 V, siehe Anleitung Ladegerät
Bremsen Variante 1	SHIMANO, BL-MT402-3A/BR-MT410	3-Finger Bremshebel/Länge: 1800 mm/ Hydraulische Scheibenbremse, 2-Kolben
	SHIMANO, BL-MT402-3A/BR-MT420	3-Finger Bremshebel/Länge: 1100 mm/ Hydraulische Scheibenbremse, 2-Kolben
Bremsen Variante 2	TEKTRO, # HD-T532	# 3-Finger Bremshebel Länge: 1200 mm Hydraulische Scheibenbremse, 2 Kolben
	TEKTRO, # HD-T532	# 3-Finger Bremshebel Länge: 2000 mm Hydraulische Scheibenbremse, 2 Kolben
Bremsscheibe Variante 1	SHIMANO, SM-RT30	Ø: 180 mm
Bremsscheibe Variante 2	TEKTRO, TR-45	Ø: 180 mm

Scheinwerfer	FUXON	
Rücklicht	FUXON, R-Glow EB	6...12 V, siehe Kapitel #
Reflektoren hinten	COMUS, FZR-006	#
Gepäckträger hinten	STANDWELL	
Schutzblech	SKS, #	
Ständer	URSUS, Wave Rear	Seitenständer, siehe Kapitel #
Glocke/Hupe	NUVO ENTERPRISE, NH-405AP	Glocke
Akku-Schloss	ABUS, BLO BMZ IT1 XPLUS	...
Flaschenhalter	FIDLOCK, Bike Base	Fidlock-System

... nicht vorhanden # Information lag zum Zeitpunkt der Erstellung noch nicht vor

3.5.1.12 Komponenten und Reparaturteile QUADRIGA CX10 LG

KB156-xxFD, KB156-xxFT, KB156-xxFW

Diamant, Trapez, Wave

Rahmen	GREAT IM, Quadriga Perf BES3	Form: Wave, Größe: 43 cm
		Form: Wave, Größe: 48 cm
		Form: Wave, Größe: 53 cm
		Form: Diamant, Größe: 48 cm
		Form: Diamant, Größe: 53 cm
		Form: Wave, Größe: 58 cm
		Form: Trapez, Größe: 48 cm
		Form: Trapez, Größe: 53 cm
Reifen	SCHWALBE, Big Ben	Größe: ETRTO 50-622 (28 × 2.00 Zoll), Version: K-Guard, siehe Kapitel #
	SCHWALBE, Marathon	Größe: ETRTO 50-622 (28 × 2.00 Zoll), Version: GreenGuard, siehe Kapitel #
Schlauch	SCHWALBE, AV19 (27.5"/28"/29")	Ventil: AV, Ventillänge: 40 mm, Größe: ETRTO 40/62-584/635, Ausführung: Standard
Felgenband	TAPIR, 6781	Größe: 8 mm × 2000 mm, Dicke: 0.30 mm, Farbe: Gelb
Felge	SCHÜRMAN, YAK19 (622-19)	32H, siehe Kapitel #
Speiche	MACH1, Plus	14G, Ø: 2 mm, Länge: 294 mm, siehe Kapitel #
		14G, Ø: 2 mm, Länge: 272 mm, siehe Kapitel #
		14G, Ø: 2 mm, Länge: 269 mm, siehe Kapitel #
		14G, Ø: 2 mm, Länge: 295 mm, siehe Kapitel #
Speichennippel	MACH1, 8CCBZ2014	Innenø: 14G, Länge: 20 mm
	SAPIM, Polyax	Innenø: 14G, Länge: 14 mm
Vorderradnabe	SHIMANO, HB-M4050	32H, siehe Kapitel #
	SHIMANO, HB-QC400	32H, siehe Kapitel #
Hinterradnabe	SHIMANO, NEXUS SG-C7000-5D	Mechanische Getriebenabe, 5-Gang, 32H
Lenkungs-lager	FSA, HS NO.55R 1,5"	
Vorbau	SATORI, TDS-C269-8	# Ø: 31,8 mm, Verlängerung: 90 mm, siehe Kapitel #
		# Ø: 31,8 mm, Verlängerung: 110 mm, siehe Kapitel #
Lenker	ERGOTEC, ERGO Series/31,8	Breite: 620 mm, siehe Kapitel #
Griffe/Tapes	ERGON, GC1	Flügelgriffe, NEXUS
	ERGON, GP1	Flügelgriffe, Größe: S
	VELO ENTERPRISE, VLG-649D2S	#
Gabel	SR SUNTOUR, NEX-E25 DS HLO 700C	Federgabel, Luftfeder, Federweg: 63 mm, Dämpfer HLO

Sattel	VELO CYCLE, COMODORO (VL-3561)	Größe: M
	VELO CYCLE, COMODORO (VL-6483)	Damensattel
	VELO CYCLE, COMODORO (VL-6485)	Herrensattel
Sattelstütze	LIMOTEC, S1	Ø: 34,9 mm, Traggewicht: 85-105 kg, siehe Kapitel #
	SATORI, Harmony-LT2	# Federsattelstütze, Ø: 34,9 mm, Länge: 350 mm, siehe Kapitel #
Sattelklemme	#, SRA-R013	Ø: 38,6 mm
Pedal	VP COMPONENTS, VPE-821	#
Kurbelsatz	SAMOX, EC39-F20-ISIS	Tretkurbellänge: # mm
Kette/Riemen	GATES®, 128T CDX (11M-128T-12CT)	# Riemen, Polyurethan/Carbon, Teilung: 11, Zähnezahl: 128, Breite: 12 mm, Länge: # mm
Kettenrad/Riemenscheibe	GATES®, BOSCH GEN3 Spider Einheit CDX	Riemenscheibe, 46T
Kettenschutz	#	...
Zahnkranz/Riemenscheibe/ Freilauftrad	GATES®, SHIMANO Inter-5E SF 6L vereint (CT1132YMN-U)	Riemenscheibe, 32T
Schalthebel	SHIMANO, NEXUS SL-C7000-5	Dreh-Schaltgriff mit Anzeige, 5-Gang, siehe Kapitel #
Motor	BOSCH, Performance Line [BDU3360] (EB11.100.00A)	siehe Kapitel 3.5.06.1
Bordcomputer	BOSCH, LED Remote [BRC3600] (EB13.100.00E)	siehe Kapitel #
Bildschirm	BOSCH, Intuvia 100 [BHU3200] (EB13.100.00F)	siehe Kapitel #
Akku	BOSCH, PowerTube 625 Vertical [BBP3761] (EB12.100.010)	siehe Kapitel #
Ladegerät	BOSCH, 2A Charger [BPC3200] (EB12.110.016)	Ladestrom (max.): 2 A, 220-240 V, siehe Anleitung Ladegerät
	BOSCH, 4A Charger [BPC3400] (EB12.110.001)	Ladestrom (max.): 4 A, 220-240 V, siehe Anleitung Ladegerät
Bremsen Variante 1	SHIMANO, BL-MT200/BR-MT200	3-Finger Bremshebel Länge: 950 mm Hydraulische Scheibenbremse, 2-Kolben
	SHIMANO, BL-MT200/BR-MT200	3-Finger Bremshebel Länge: 2000 mm Hydraulische Scheibenbremse, 2-Kolben
Bremsen Variante 2	TEKTRO, HD-T280	3-Finger Bremshebel Länge: 1000 mm Hydraulische Scheibenbremse, 2-Kolben, siehe Kapitel #
		3-Finger Bremshebel Länge: 1200 mm Hydraulische Scheibenbremse, 2-Kolben, siehe Kapitel #
Bremsscheibe Variante 1	SHIMANO, SM-RT30	Ø: 180 mm
Bremsscheibe Variante 2	TEKTRO, TR-35	Ø: 180 mm
Scheinwerfer	FUXON	
Rücklicht	FUXON, R-Glow EB	6...12 V, siehe Kapitel #
Reflektoren hinten	COMUS, FZR-006	#
Gepäckträger hinten	STANDWELL	
Schutzblech	SKS, #	#

Ständer	URSUS, Wave Rear	Seitenständer, siehe Kapitel #
Glocke/Hupe	NUVO ENTERPRISE, NH-405AP	Glocke
Akku-Schloss	ABUS, BLO BMZ IT1 XPLUS	...
Flaschenhalter	FIDLOCK, Bike Base	Fidlock-System

... nicht vorhanden # Information lag zum Zeitpunkt der Erstellung noch nicht vor

3.5.1.13 Komponenten und Reparaturteile QUADRIGA P5 BELT (RT)

KB156-xxRD, KB156-xxRT, KB156-xxRW

Diamant, Trapez, Wave

Rahmen	GREAT IM, Quadriga Perf BES3	Form: Diamant, Größe: 48 cm
		Form: Diamant, Größe: 53 cm
		Form: Trapez, Größe: 48 cm
		Form: Trapez, Größe: 53 cm
		Form: Wave, Größe: 43 cm
		Form: Wave, Größe: 48 cm
		Form: Wave, Größe: 53 cm
		Form: Wave, Größe: 58 cm
Reifen	SCHWALBE, Big Ben	Größe: ETRTO 50-622 (28 × 2.00 Zoll), Version: K-Guard, siehe Kapitel: #
	SCHWALBE, Marathon	Größe: ETRTO 50-622 (28 × 2.00 Zoll), Version: GreenGuard, siehe Kapitel: #
Schlauch	SCHWALBE, AV19 (27.5"/28"/29")	Ventil: AV, Ventillänge: 40 mm, Größe: ETRTO 40/62-584/635, Ausführung: Standard
Felgenband	TAPIR, 6781	Größe: 8 mm × 2000 mm, Dicke: 0.30 mm, Farbe: Gelb
Felge	SCHÜRMAN, YAK19 (622-19)	32H, siehe Kapitel #
Speiche	MACH1, Plus	14G, Ø: 2 mm, Länge: 269 mm, siehe Kapitel #
		14G, Ø: 2 mm, Länge: 272 mm, siehe Kapitel #
		14G, Ø: 2 mm, Länge: 294 mm, siehe Kapitel #
		14G, Ø: 2 mm, Länge: 295 mm, siehe Kapitel #
Speichennippel	MACH1, 8CCBZ2014	Innenø: 14G, Länge: 20 mm
	SAPIM, Polyax	Innenø: 14G, Länge: 14 mm
Vorderradnabe	SHIMANO, HB-M4050	32H, siehe Kapitel #
	SHIMANO, HB-QC400	32H, siehe Kapitel #
Hinterradnabe	SHIMANO, NEXUS SG-C7002-5CD	Mechanische Getriebenabe, 5-Gang, 32H, Rücktrittbremse
Lenkungs-lager	FSA, HS NO.55R 1,5"	
Vorbau	SATORI, TDS-C269-8	# Ø: 31,8 mm, Verlängerung: 90 mm, siehe Kapitel #
	SATORI, TDS-C269-8	# Ø: 31,8 mm, Verlängerung: 110 mm, siehe Kapitel #
Lenker	ERGOTEC, ERGO Series/31,8	Breite: 620 mm, siehe Kapitel #
Griffe/Tapes	ERGON, GC1	Flügelgriffe, NEXUS
	ERGON, GP1	Flügelgriffe, Größe: S
	VELO ENTERPRISE, VLG-649D2S	#

Gabel	SR SUNTOUR, NEX-E25 DS HLO 700C	Federgabel, Luftfeder, Federweg: 63 mm, Dämpfer HLO
Sattel	VELO CYCLE, COMODORO (VL-3561)	Größe: M
	VELO CYCLE, COMODORO (VL-6483)	Damensattel
	VELO CYCLE, COMODORO (VL-6485)	Herrensattel
Sattelstütze	LIMOTEC, S1	Ø: 34,9 mm, Traggewicht: 85-105 kg, siehe Kapitel #
	SATORI, Harmony-LT2	# Federsattelstütze, Ø: 34,9 mm, Länge: 350 mm, siehe Kapitel #
Sattelklemme	#, SRA-R013	Ø: 38,6 mm
Pedal	VP COMPONENTS, VPE-821	#
Kurbelsatz	SAMOX, EC39-F20-ISIS	Tretkurbellänge: # mm
Kette/Riemen	GATES®, 128T CDX (11M-128T-12CT)	# Riemen, Polyurethan/Carbon, Teilung: 11, Zähnezahl: 128, Breite: 12 mm, Länge: # mm
Kettenrad/Riemenscheibe	GATES®, BOSCH GEN3 Spider Einheit CDX	Riemenscheibe, 46T
Kettenschutz	#	
Zahnkranz/Riemenscheibe/ Freilauftrad	GATES®, SHIMANO Inter-5E SF 6L vereint (CT1132YMN-U)	Riemenscheibe, 32T
Schalthebel	SHIMANO, NEXUS SL-C7000-5	Dreh-Schaltgriff mit Anzeige, 5-Gang, siehe Kapitel #
Motor	BOSCH, Performance Line [BDU3360] (EB11.100.00A)	siehe Kapitel 3.5.06.1
Bordcomputer	BOSCH, LED Remote [BRC3600] (EB13.100.00E)	siehe Kapitel #
Bildschirm	BOSCH, Intuvia 100 [BHU3200] (EB13.100.00F)	siehe Kapitel #
Akku	BOSCH, PowerTube 500 Vertical (BBP3751) (EB12.100.016)	siehe Kapitel #
	BOSCH, PowerTube 625 Vertical [BBP3761] (EB12.100.010)	siehe Kapitel #
Ladegerät	BOSCH, 2A Charger [BPC3200] (EB12.110.016)	Ladestrom (max.): 2 A, 220-240 V, siehe Anleitung Ladegerät
	BOSCH, 4A Charger [BPC3400] (EB12.110.001)	Ladestrom (max.): 4 A, 220-240 V, siehe Anleitung Ladegerät
Bremse Variante 1	SHIMANO, BL-MT200/BR-MT200	3-Finger Bremshebel Länge: 950 mm Hydraulische Scheibenbremse, 2-Kolben
	SHIMANO, BL-MT200/BR-MT200	3-Finger Bremshebel Länge: 2000 mm Hydraulische Scheibenbremse, 2-Kolben
Bremse Variante 2	TEKTRO, HD-T280	3-Finger Bremshebel Länge: 1000 mm Hydraulische Scheibenbremse, 2-Kolben, siehe Kapitel #
	TEKTRO, HD-T280	3-Finger Bremshebel Länge: 1200 mm Hydraulische Scheibenbremse, 2-Kolben, siehe Kapitel #
Bremsscheibe Variante 1	SHIMANO, SM-RT30	Ø: 180 mm
	SHIMANO, SM-RTC60	Ø: 160 mm
Bremsscheibe Variante 2	TEKTRO, TR-35	Ø: 180 mm
	TEKTRO, TR-47	Ø: 160 mm

Scheinwerfer	FUXON	
Rücklicht	FUXON, R-Glow EB	6...12 V, siehe Kapitel #
Reflektoren hinten	COMUS, FZR-006	#
Gepäckträger hinten	STANDWELL	
Schutzblech	SKS, #	#
Ständer	URSUS, Wave Rear	Seitenständer, siehe Kapitel #
Glocke/Hupe	NUVO ENTERPRISE, NH-405AP	Glocke
Akku-Schloss	ABUS, BLO BMZ IT1 XPLUS	...
Flaschenhalter	FIDLOCK, Bike Base	Fidlock-System

... nicht vorhanden # Information lag zum Zeitpunkt der Erstellung noch nicht vor

3.5.1.14 Komponenten und Reparaturteile QUADRIGA P5 BELT (RT)

KB160-xxKD, KB160-xxKW

Diamant, Wave

Rahmen	KETTLER, TRAVELLER E TRANSHILL CX11 750 27.5"	Form: Wave, Rahmenhöhe: 41 cm, Aluminium
		Form: Wave, Rahmenhöhe: 44 cm, Aluminium
		Form: Wave, Rahmenhöhe: 48 cm, Aluminium
		Form: Wave, Rahmenhöhe: 54 cm, Aluminium
Rahmen	KETTLER, TRAVELLER E TRANSHILL CX11 750 29"	Form: Gent, Rahmenhöhe: 44 cm, Aluminium
		Form: Gent, Rahmenhöhe: 48 cm, Aluminium
		Form: Gent, Rahmenhöhe: 54 cm, Aluminium
		Form: Gent, Rahmenhöhe: 60 cm, Aluminium
Reifen	VEETIRE, Crown Gem	#Größe:ETRTO66-584(27.5×2.60?),27TPI
		#Größe:ETRTO66-622(29×2.6?),27TPI
Schlauch	VEETIRE, AV	Ventil: AV, Ventillänge: 40 mm,
Felgenband	SCHWALBE	Tubeless
Felgenband	SHIN CHANG, "SHN" SH-304BR-01	Größe: 30 mm
Felge	RYDE, Disc 30 27.5"	13G, 32H, siehe Kapitel #
	RYDE, Disc 30 27.5"	14G, 32H, siehe Kapitel #
Felge	RYDE, Disc 30 29"	13G, 32H, siehe Kapitel #
	RYDE, Disc 30 29"	14G, 32H, siehe Kapitel #
Speiche	ALWAYS, #	13G, Länge: 173,5 mm, Ø: # mm, Edelstahl
	ALWAYS, #	13G, Länge: 272,5 mm, Ø: # mm, Edelstahl
	ALWAYS, #	13G, Länge: 291,5 mm, Ø: # mm, Edelstahl
	ALWAYS, #	13G, Länge: 292,5 mm, Ø: # mm, Edelstahl, mit Messingnippel
	ALWAYS, #	14G, Länge: 275,5 mm, Ø: # mm, Edelstahl
	ALWAYS, #	14G, Länge: 295,0 mm, Ø: # mm, Edelstahl
	MACH1, #	14G, Länge: 276.5 mm, Ø: 2,3 mm, Edelstahl
	MACH1, #	14G, Länge: 294,0 mm, Ø: 2,3 mm, Edelstahl
	SAPIM, GNLE14	# Edelstahl 14G, 2 × 276 mm, siehe Kapitel #
	SAPIM, GNLE14	# Edelstahl 14G, 2 × 292 mm, siehe Kapitel #
	SAPIM, GNLE14	# Edelstahl 14G, 2 × 294 mm, siehe Kapitel #
	SAPIM, GNLE14	13G, Länge: 296,0 mm, Ø: 2 mm, Niro
	SAPIM, GNLE14	Edelstahl #G, 2 × 272 mm, siehe Kapitel #
	Vorderradnabe	SHIMANO, HB-TC500-15
SHIMANO, HB-TC500-15-B		32H, siehe Kapitel #
Hinterradnabe	FORMULA, CL-2241QR	

Lenkungslager	FSA, # (NO.575C)	#, 1"-5 1 1/8" ANODIZED MATTANODIZED MATT,0 / ANODIZED MATTANODIZED MATT,0 COVER, (H2108A) ANODIZED MATT BLACK TOP
Lenkungslager	FSA, HS NO.57e	1 1/8
Vorbau	KALLOYUNO, ASZG4	# Vorbaulänge: 50 mm, Ø: 28,6 mm, Schaftlänge: 31,8 mm, Winkel: 7°
		# Vorbaulänge: 70 mm, Ø: 28,6 mm, Schaftlänge: 31,8 mm, Winkel: 7°
		# Vorbaulänge: 90 mm, Ø: 28,6 mm, Schaftlänge: 31,8 mm, Winkel: 7°
Lenker	KALLOYUNO, HBRB12L-ENM	Breite: 740 mm, Höhe: 25 mm, Backsweep: 9°, siehe Kapitel #
Griffe/Tapes	ERGON, GA3	# Größe: S
Gabel	SR SUNTOUR, XCR34 BOOST AIR DS LOR 15LH-110 29" CTS	Federgabel, Schaftlänge: 272 mm
Sattel	SELLE ROYAL, 4007HRN	Herrensattel
Sattelstütze	COMUS, #	#, Patentsattelstütze, Ø: 30,9 mm, Länge:400 mm
	KALLOYUNO, SPF102	2D geschmiedeter Kopf, Durchmesser: 31,6 mm Länge: 350 mm, siehe Kapitel #
Sattelklemme	KALLOYUNO, SC-ML1	# Ø: 34,9 mm
Pedal	WELLGO, ZZE-01M	mit DIN Reflektor
Kurbelsatz	FSA, CK-220/IS	Aluminium, Kurbelsatz, Kurbellänge: 165 mm, für BOSCH™ Motoren , IS
Kette/Riemen	SHIMANO, CN-LG500	Kette, 122 Glieder, siehe Kapitel #
Kettenrad/Riemenscheibe	FSA, WB488/W0147	# Kettenrad: 38T/Spider siehe Kapitel #
Kettenführung/Snubber	MR CONTROL, CH-GN4-ZEG3438	Kettenführung
Hinteres Schaltwerk	SHIMANO, CUES RD-U6000	siehe Kapitel #
Zahnkranz/Riemenscheibe/Freilauftrad	SHIMANO, CS-LG400-11 (11-50T)	Kassette, 11-Gang, 11-13-15-17-20-23-26-30-36-43-50T (11-50T), siehe Kapitel #
Schalthebel	SHIMANO, CUES SL-U6000-11R	Schalthebel mit Anzeige, 11-Gang
Motor	BOSCH, Performance Line CX / Cargo [BDU3740] (EB11.100.001)	siehe Kapitel 3.5.06.1
Bordcomputer	BOSCH, LED Remote [BRC3600] (EB13.100.00E)	siehe Kapitel #
Ladegerät	BOSCH, 4A Charger [BPC3400] (EB12.110.001)	Ladestrom (max.): 4 A, 220-240 V, siehe Anleitung Ladegerät
Bremsen	SHIMANO, BL-M4100/BR-MT410	2-Finger Bremshebel Länge: # mm Hydraulische Scheibenbremse, 2-Kolben
	SHIMANO, BL-M4100/BR-MT420	2-Finger Bremshebel Länge: 2000 mm Hydraulische Scheibenbremse, 2-Kolben Ø: 203 mm
	SHIMANO, BL-MT401/BR-MT410	2-Finger Bremshebel Länge: 2000 mm Hydraulische Scheibenbremse, 2-Kolben Ø: 160 mm
Bremscheibe	SHIMANO, RT-EM300	Ø: 180 mm
	SHIMANO, SM-RT30	Ø: 180 mm
Reflektoren hinten	FUXON, ML-RR	...

Reflektoren vorne	COMUS, ML-FR	Für MonkeyLink Schnittstelle
Akku-Schloss	ABUS, BLO BOS IT3 XPLUS	...
Flaschenhalter	FIDLOCK	Flaschenhalter

... nicht vorhanden # Information lag zum Zeitpunkt der Erstellung noch nicht vor

3.5.1.15 Komponenten und Reparaturteile QUADRIGA PRO BELT AUTOMATIC

KB180-xxFD, KB180-xxFT, KB180-xxFW

Diamant, Trapez, Wave

Rahmen	GREAT IM, QUAD E-Bike Cross 750	Form: Diamant, Größe: 48 cm
		Form: Diamant, Größe: 53 cm
		Form: Diamant, Größe: 58 cm
		Form: Trapez, Größe: 48 cm
		Form: Trapez, Größe: 53 cm
		Form: Wave, Größe: 43 cm
		Form: Wave, Größe: 48 cm
		Form: Wave, Größe: 53 cm
Reifen	SCHWALBE, Marathon E-Plus	Größe: ETRTO 55-622 (28 × 2.15 Zoll), Version: Smart DualGuard, siehe Kapitel #
Schlauch	SCHWALBE, AV19 (27.5"/28"/29")	Ventil: AV, Ventillänge: 40 mm, Größe: ETRTO 40/62-584/635, Ausführung: Standard
Felgenband	TAPIR, 6781	Größe: 8 mm × 2000 mm, Dicke: 0.30 mm, Farbe: Gelb
Felge	SCHÜRMANN, YAK19 (622-19)	32H, siehe Kapitel #
Speiche	MACH1, Plus	14G, Ø: 2 mm, Länge: 244 mm, siehe Kapitel #
		14G, Ø: 2 mm, Länge: 264 mm, siehe Kapitel #
		14G, Ø: 2 mm, Länge: 295 mm, siehe Kapitel #
Speichennippel	MACH1, 8CCBZ2014	Innenø: 14G, Länge: 20 mm
	SAPIM, Polyax	Innenø: 14G, Länge: 14 mm
Vorderradnabe	SHIMANO, DEORE HB-M6010	32H, siehe Kapitel #
Hinterradnabe	ENVILO, CVP-TR-32-DC	Getriebenabe, stufenlos, 36H siehe Kapitel #
Lenkungslager	FSA, HS NO.55R 1,5"	TH-894-1, siehe Kapitel #
Vorbau	SATORI, All-Up 2.0 (SR-55)	f. 1,5" Schaft
Lenker	SATORI, Noir	# Länge: 660 mm, Höhe: 5 mm, Ø: 31,8 mm, #Backsweep: 35°, siehe Kapitel #
	SATORI, Noir 35 (MTB-AL-727BT-35)	Länge: 680 mm, Höhe: 15 mm, Backsweep: 15°, siehe Kapitel #
	SATORI, ZECURE Wien	Aluminium, ø: 31,8 mm, Breite: 640 mm, Höhe: 20 mm, Griffwinkel: 20°, Sweep: 15°, siehe Kapitel #
	SATORI, ZECURE Wien	Aluminium, ø: 31,8 mm, Breite: 680 mm, Höhe: 20 mm, Griffwinkel: 20°, Sweep: 15°, siehe Kapitel #
Griffe/Tapes	ERGON, GC1	Flügelgriffe
	ERGON, GP1-GFK-S	#
	VELO ENTERPRISE, VLG-649D2S	#

Gabel	SR SUNTOUR, Mobie25 Air DS LOR 15LH 700C	Federgabel, Luftfeder, Federweg: 63 mm, Dämpfer LÖR, Schaftlänge: 300 mm
	SR SUNTOUR, Mobie25 DS LOR 15QLC32 700C CTS	Federgabel, Luftfeder, Federweg: 63 mm, Dämpfer LÖR, Schaftlänge: 300 mm
Sattel	VELO CYCLE, COMODORO (VL-3561)	Größe: M
	VELO CYCLE, COMODORO (VL-6483)	Damensattel
	VELO CYCLE, COMODORO (VL-6485)	Herrensattel
Zubehör	LIMOTEC, RM04	Fernbedienhebel für Sattelstütze, Länge: 2000 mm
Sattelstütze	LIMOTEC, A3	Ø: 30,9 mm, Federweg: 120 mm (40/80), ohne Fernbedienung
		Ø: 34,9 mm, Federweg: 80 mm (40/40), ohne Fernbedienung
		Ø: 34,9 mm, Federweg: 100 mm
Sattelklemme	MR CONTROL, CL-95-386	Ø: 38,9 mm
Pedal	VP COMPONENTS, VPE-821	fehlerhafter Datensatz
Pedal	VP COMPONENTS, ZECURE VP-658	# mit Reflektor
Kurbelsatz	SAMOX, EC40-F17-ISIS	Tretkurbellänge: 170 mm
Kette/Riemen	GATES®, 125T CDX (11M-125T-12CT)	# Riemen, Polyurethan/Carbon, Teilung: 11, Zähnezahl: 125, Breite: 12 mm, Länge: # mm
Kettenrad/Riemenscheibe	GATES®, BOSCH GEN4 Spider Einheit CDX	Riemenscheibe, 50T
Kettenschutz	#	...
Zahnkranz/Riemenscheibe/ Freilauf	GATES®, 22T Enviolo CDX (CT1122VMN)	Riemenscheibe, 22T
Motor	BOSCH, Performance Line CX / Cargo [BDU3740] (EB11.100.001)	siehe Kapitel 3.5.06.1
Bordcomputer	BOSCH, LED Remote [BRC3600] (EB13.100.00E)	siehe Kapitel #
Bildschirm	BOSCH, Kiox 300 [BHU3600] (EB13.100.003)	siehe Kapitel #
Akku	BOSCH, PowerTube 750 Vertical [BBP3771] (EB12.100.00W)	siehe Kapitel #
Ladegerät	BOSCH, 4A Charger [BPC3400] (EB12.110.001)	Ladestrom (max.): 4 A, 220-240 V, siehe Anleitung Ladegerät
Brems Variante 1	SHIMANO, DEORE BL-T6000/BR-M6000	3-Finger Bremshebel/Länge: 1000 mm/ Hydraulische Scheibenbremse, 2-Kolben
	SHIMANO, DEORE BL-T6000/BR-M6000	3-Finger Bremshebel/Länge: 2000 mm/ Hydraulische Scheibenbremse, 2-Kolben
Brems Variante 2	TEKTRO, # HD-T532	# 3-Finger Bremshebel Länge: 1200 mm Hydraulische Scheibenbremse, 2 Kolben
	TEKTRO, # HD-T532	# 3-Finger Bremshebel Länge: 2000 mm Hydraulische Scheibenbremse, 2 Kolben
Brems Scheibe Variante 1	SHIMANO, SM-RT64	Ø: 180 mm
	SHIMANO, SM-RT66	Ø: 180 mm
Brems Scheibe Variante 2	TEKTRO, TR-17	Ø: 180 mm
	TEKTRO, TR-45	Ø: 180 mm

Scheinwerfer	FUXON, FF-100 HB/FFB-60	Lichtkabellänge: 1100 mm, Fernbedienungskabel: 850 mm, siehe Kapitel #
Rücklicht	FUXON, R-Glow EB	6...12 V, siehe Kapitel #
Reflektoren hinten	COMUS, FZR-006	#
Gepäckträger hinten	STANDWELL	
Schutzblech hinten	SKS, # EDGE AL 66	#
Schutzblech vorne	SKS, # EDGE AL 66	#
Ständer	URSUS, Wave Rear	Seitenständer, siehe Kapitel #
Glocke/Hupe	NUVO ENTERPRISE, NH-405AP	Glocke
Akku-Schloss	#	...
Flaschenhalter	FIDLOCK, Bike Base	Fidlock-System

... nicht vorhanden # Information lag zum Zeitpunkt der Erstellung noch nicht vor

3.5.1.16 Komponenten und Reparaturteile QUADRIGA PRO BELT AUTOMATIC

KB181-xxKD, KB181-xxKW

Diamant, Wave

Rahmen	GREAT IM, QUAD E-Bike Cross 750	Form: Diamant, Größe: 48
		Form: Diamant, Größe: 53
		Form: Diamant, Größe: 58
		Form: Trapez, Größe: 48
		Form: Trapez, Größe: 53
		Form: Wave, Größe: 43 cm
		Form: Wave, Größe: 48 cm
		Form: Wave, Größe: 53 cm
Reifen	SCHWALBE, Marathon E-Plus	Größe: ETRTO 55-622 (28 × 2.15 Zoll), Version: Smart DualGuard, siehe Kapitel #
Schlauch	SCHWALBE, AV19 (27.5"/28"/29")	Ventil: AV, Ventillänge: 40 mm, Größe: ETRTO 40/62-584/635, Ausführung: Standard
Felgenband	TAPIR, 6781	Größe: 8 mm × 2000 mm, Dicke: 0.30 mm, Farbe: Gelb
Felge	SCHÜRMANN, YAK19 (622-19)	32H, siehe Kapitel #
Speiche	MACH1, Plus	14G, Ø: 2 mm, Länge: 295 mm, siehe Kapitel #
Speichennippel	MACH1, 8CCBZ2014	Innenø: 14G, Länge: 20 mm
	SAPIM, Polyax	Innenø: 14G, Länge: 14 mm
Speichenschutz	WESTPHAL GMBH, Regina	52T, Innerer ø: 100 mm, Äußerer ø: 230 mm
Vorderradnabe	SHIMANO, DEORE HB-M6010	32H, siehe Kapitel #
Hinterradnabe	SHIMANO, DEORE FH-M6000	Freilaufnabe, 32H, siehe Kapitel #
Lenkungslager	Lenkungslager	
Vorbau	SATORI, All-Up 2.0 (SR-55)	f. 1,5" Schaft
Lenker	SATORI, Noir	# Länge: 660 mm, Höhe: 5 mm, Ø: 31,8 mm, #Backsweep: 35°, siehe Kapitel #
	SATORI, Noir 35 (MTB-AL-727BT-35)	Länge: 680 mm, Höhe: 15 mm, Backsweep: 15°, siehe Kapitel #
Griffe/Tapes	ERGON, GC1	Flügelgriffe
	ERGON, GP1-GFK-S	#
Gabel	SR SUNTOUR, Mobie25 Air DS LOR 15LH 700C	Federgabel, Luftfeder, Federweg: 63 mm, Dämpfer LOR, Schaftlänge: 300 mm
Sattel	VELO CYCLE, COMODORO (VL-3561)	Größe: M
	VELO CYCLE, COMODORO (VL-6483)	Damensattel
	VELO CYCLE, COMODORO (VL-6485)	Herrensattel
Lenker	LIMOTEC, RM04	Fernbedienhebel für Sattelstütze, Länge: 2000 mm

Sattelstütze	LIMOTEC, A3	Ø: 34,9 mm, Federweg: 80 mm (40/40), ohne Fernbedienung
		Ø: 30,9 mm, Federweg: 120 mm (40/80), ohne Fernbedienung
		Ø: 34,9 mm, Federweg: 100 mm
Sattelklemme	MR CONTROL, CL-95-386	Ø: 38,9 mm
Pedal	VP COMPONENTS, ZECURE VP-658	# mit Reflektor
Kurbelsatz	SAMOX, EC40-F17-ISIS	Tretkurbellänge: 170 mm
Kette/Riemen	SHIMANO, CN-LG500	Kette, 126 Glieder, siehe Kapitel #
Kettenschutz	#, CX11	#
vordere Zahnkranz	SAMOX, EP01A-BHV04-D0-C50+NWP202-44T-NS	# Ritzel, 44T
Hinteres Schaltwerk	SHIMANO, DEORE XT RD-M8130-SGS	siehe Kapitel #
Zahnkranz/Riemenscheibe/ Freilauftrad	SHIMANO, CS-LG700-11 (11-50T)	Kassette, 11-Gang, 11-13-15-17-20-23-26-30-36-43-50T (10-50T), siehe Kapitel #
Schalthebel	SHIMANO, DEORE XT SL-M8130-R11	Schalthebel mit Anzeige, 11-Gang
Motor	BOSCH, Performance Line CX / Cargo [BDU3740] (EB11.100.001)	siehe Kapitel 3.5.06.1
Bordcomputer	BOSCH, LED Remote [BRC3600] (EB13.100.00E)	siehe Kapitel #
Bildschirm	BOSCH, Kiox 300 [BHU3600] (EB13.100.003)	siehe Kapitel #
Akku	BOSCH, PowerTube 750 Vertical [BBP3771] (EB12.100.00W)	siehe Kapitel #
Ladegerät	BOSCH, 4A Charger [BPC3400] (EB12.110.001)	Ladestrom (max.): 4 A, 220-240 V, siehe Anleitung Ladegerät
Bremsen Variante 1	SHIMANO, BL-MT402-3A/BR-MT410	3-Finger Bremshebel/Länge: 1800 mm/ Hydraulische Scheibenbremse, 2-Kolben
	SHIMANO, BL-MT402-3A/BR-MT420	3-Finger Bremshebel/Länge: 1100 mm/ Hydraulische Scheibenbremse, 2-Kolben
Bremsen Variante 21	TEKTRO, # HD-T532	# 3-Finger Bremshebel Länge: 1200 mm Hydraulische Scheibenbremse, 2 Kolben
	TEKTRO, # HD-T532	# 3-Finger Bremshebel Länge: 2000 mm Hydraulische Scheibenbremse, 2 Kolben
Bremsscheibe Variante 1	SHIMANO, SM-RT64	Ø: 180 mm
Bremsscheibe Variante 2	TEKTRO, TR-45	Ø: 180 mm
Scheinwerfer	FUXON, FF-100 HB/FFB-60	Lichtkabellänge: 1100 mm, Fernbedienungskabel: 850 mm, siehe Kapitel #
Rücklicht	FUXON, R-Glow EB	6...12 V, siehe Kapitel #
Reflektoren hinten	COMUS, FZR-006	#
Gepäckträger hinten	STANDWELL	
Schutzblech	SKS, # EDGE AL 66	#
Ständer	URSUS, Wave Rear	Seitenständer, siehe Kapitel #
Glocke/Hupe	NUVO ENTERPRISE, NH-405AP	Glocke
Akku-Schloss	ABUS, BLO BMZ IT1 XPLUS	...

... nicht vorhanden # Information lag zum Zeitpunkt der Erstellung noch nicht vor

3.5.1.17 Komponenten und Reparaturteile QUADRIGA TOWN & COUNTRY PRO CX 11 LG

KB182-xxKD, KB182-xxKW

Diamant, Wave

Rahmen	GRAT IM, QUAD SUV 750	Form: Diamant, Größe: 46 cm
		Form: Diamant, Größe: 51 cm
		Form: Diamant, Größe: 56 cm
		Form: Wave, Größe: 42 cm
		Form: Wave, Größe: 46 cm
		Form: Wave, Größe: 51 cm
Reifen	SCHWALBE, Smart Sam Plus	Größe: ETRTO 57-584 (27.5 × 2.25 Zoll), Version: DD, GreenGuard, siehe Kapitel #
Schlauch	SCHWALBE, AV19 (27.5"/28"/29")	Ventil: AV, Ventillänge: 40 mm, Größe: ETRTO 40/62-584/635, Ausführung: Standard
Felgenband	TAPIR, 6781	Größe: 8 mm × 2000 mm, Dicke: 0.30 mm, Farbe: Gelb
Felge	RODI, TRYP 30 EVO 27.5"	32H, siehe Kapitel #
Speiche	MACH1, Plus	14G, Ø: 2 mm, Länge: 271 mm, siehe Kapitel #
		14G, Ø: 2 mm, Länge: 274 mm, siehe Kapitel #
Speichennippel	MACH1, 8CCBZ2014 SAPIM, Polyax	Innenø: 14G, Länge: 20 mm
		Innenø: 14G, Länge: 14 mm
Speichenschutz	WESTPHAL GMBH, Regina	52T, Innerer ø: 100 mm, Äußerer ø: 230 mm
Vorderradnabe	SHIMANO, DEORE XT HB-M8110	32H, siehe Kapitel #
Hinterradnabe	SHIMANO, DEORE XT FH-M8010-B	32H, siehe Kapitel #
Achse	SHIMANO, AX-MT500-142x12	E-THRU Achse, siehe Kapitel #
Lenkungslager	FSA, HS NO.55R 1,5"	
Vorbau	SATORI, Zecure Up2+	Verlängerung: 90 mm, siehe Kapitel #
		Verlängerung: 110 mm, siehe Kapitel #
Lenker	SATORI, ZECURE Wien	Aluminium, ø: 31,8 mm, Breite: 640 mm, Höhe: 20 mm, Griffwinkel: 20°, Sweep: 15°, siehe Kapitel #
Griffe/Tapes	ERGON, GP3	Flügelgriffe, Größe: L
Gabel	SR SUNTOUR, Mobie35 EQ Boost DS 2CR-PCS 15LH-110 27.5" CTS	Federgabel, Stahlfeder, Federweg: 100 mm, Federhärte: Mittel, Dämpfer: 2CR-PCS, Schaftlänge: 300 mm
Sattel	VELO CYCLE, COMODORO (VL-3561)	Größe: M
	VELO CYCLE, COMODORO (VL-6483)	Damensattel
	VELO CYCLE, COMODORO (VL-6485)	Herrensattel
Lenker	LIMOTEC, RM04	Fernbedienhebel für Sattelstütze, Länge: 2000 mm

Sattelstütze	LIMOTEC, A3	Ø: 34,9 mm, Federweg: 80 mm (40/40), ohne Fernbedienung
		Ø: 30,9 mm, Federweg: 120 mm (40/80), ohne Fernbedienung
		Ø: 34,9 mm, Federweg: 100 mm
Sattelklemme	MR CONTROL, CL-95-386	Ø: 38,9 mm
Pedal	VP COMPONENTS, VP-469	#
Kurbelsatz	SAMOX, EC39-F20-ISIS	Tretkurbellänge: 170 mm
Kette/Riemen	SHIMANO, CN-LG500	Kette, 124 Glieder, siehe Kapitel #
Kettenschutz	Kettenschutz	Kette, 000 Glieder, siehe Kapitel #
Ritzel	SAMOX, EP01A-BHV04-D0-C53	# Ritzel, 38T
Hinteres Schaltwerk	SHIMANO, DEORE XT RD-M8130-SGS	siehe Kapitel #
Zahnkranz/Riemenscheibe/ Freilauf	SHIMANO, CS-LG700-11 (11-50T)	Kassette, 11-Gang, 11-13-15-17-20-23-26-30-36-43-50T (10-50T), siehe Kapitel #
Schalthebel	SHIMANO, DEORE XT SL-M8130-R11	Schalthebel mit Anzeige, 11-Gang
Motor	BOSCH, Performance Line CX / Cargo [BDU3740] (EB11.100.001)	siehe Kapitel 3.5.06.1
Bordcomputer	BOSCH, LED Remote [BRC3600] (EB13.100.00E)	siehe Kapitel #
Bildschirm	BOSCH, Kiox 300 [BHU3600] (EB13.100.003)	siehe Kapitel #
Akku	BOSCH, PowerTube 750 Vertical [BBP3771] (EB12.100.00W)	siehe Kapitel #
Ladegerät	BOSCH, 4A Charger [BPC3400] (EB12.110.001)	Ladestrom (max.): 4 A, 220-240 V, siehe Anleitung Ladegerät
Bremse	SHIMANO, BL-MT402-3A/BR-MT420	3-Finger Bremshebel Länge: 1100 mm Hydraulische Scheibenbremse, 2-Kolben
Bremse	SHIMANO, BL-MT402-3A/BR-MT420	3-Finger Bremshebel Länge: 1100 mm/ Hydraulische Scheibenbremse, 2-Kolben
Bremse	TEKTRO, # HD-T532	# 3-Finger Bremshebel Länge: 1200 mm Hydraulische Scheibenbremse, 2 Kolben
Bremse	TEKTRO, # HD-T532	# 3-Finger Bremshebel Länge: 2000 mm Hydraulische Scheibenbremse, 2 Kolben
Zubehör	TEKTRO, PM A12	Bremsadapter
Bremsscheibe	SHIMANO, SM-RT30	Ø: 203 mm
Bremsscheibe	TEKTRO, TR-45	Ø: 203 mm
Scheinwerfer	FUXON, FF-100 HB/WB10	Lichtkabelänge: 1100 mm, Fernbedienungskabel: 850 mm, siehe Kapitel #
Rücklicht	FUXON, R-Glow EB	6...12 V, siehe Kapitel #
Reflektoren hinten	COMUS, FZR-006	#
Gepäckträger hinten	STANDWELL	
Schutzblech	SKS, # EDGE AL 66	#
Schutzblech hinten	hinten	
Ständer	URSUS, Wave Rear	Seitenständer, siehe Kapitel #
Glocke/Hupe	NUVO ENTERPRISE, NH-405AP	Glocke

Akku-Schloss	ABUS, BLO BMZ IT1 XPLUS	...
Flaschenhalter	FIDLOCK, Bike Base	Fidlock-System

... nicht vorhanden # Information lag zum Zeitpunkt der Erstellung noch nicht vor

3.5.1.18 Komponenten und Reparaturteile QUADRIGA TOWN & COUNTRY COMP CX11 LG

KB183-xxKD, KB183-xxKT, KB183-xxKW

Diamant, Wave

Rahmen	GRAT IM, QUAD SUV 750	Form: Diamant, Größe: 46 cm
		Form: Diamant, Größe: 51 cm
		Form: Diamant, Größe: 56 cm
		Form: Wave, Größe: 42 cm
		Form: Wave, Größe: 46 cm
		Form: Wave, Größe: 51 cm
Reifen	SCHWALBE, Smart Sam	Größe: ETRTO 57-584 (27.5 × 2.25 Zoll), Version: Performance, siehe Kapitel #
	SCHWALBE, Smart Sam Plus	Größe: ETRTO 57-584 (27.5 × 2.25 Zoll), Version: DD, GreenGuard, siehe Kapitel #
Schlauch	SCHWALBE, AV19 (27.5"/28"/29")	Ventil: AV, Ventillänge: 40 mm, Größe: ETRTO 40/62-584/635, Ausführung: Standard
Felgenband	TAPIR, 6781	Größe: 8 mm × 2000 mm, Dicke: 0.30 mm, Farbe: Gelb
Felge	RODI, TRYP 30 EVO 27.5"	32H, siehe Kapitel #
Speiche	MACH1, Plus	14G, Ø: 2 mm, Länge: 275 mm, siehe Kapitel #
		14G, Ø: 2 mm, Länge: 271 mm, siehe Kapitel #
		14G, Ø: 2 mm, Länge: 274 mm, siehe Kapitel #
Speichennippel	MACH1, 8CCBZ2014	Innenø: 14G, Länge: 20 mm
	SAPIM, Polyax	Innenø: 14G, Länge: 14 mm
Speichenschutz	WESTPHAL GMBH, Regina	52T, Innerer ø: 100 mm, Äußerer ø: 230 mm
Hinterradnabe	SHIMANO, DEORE XT FH-M8010-B	32H, siehe Kapitel #
Vorderradnabe	SHIMANO, DEORE XT HB-M8110	32H, siehe Kapitel #
Achse	SHIMANO, AX-MT500-142x12	E-THRU Achse, siehe Kapitel #
Lenkungslager	FSA, HS NO.55R 1.5"	TH-894-1, siehe Kapitel #
Vorbau	SATORI, Zecure Up2+	Verlängerung: 90 mm, siehe Kapitel #
	SATORI, Zecure Up2+	Verlängerung: 110 mm, siehe Kapitel #
Lenker	SATORI, ZECURE Wien	Aluminium, ø: 31,8 mm, Breite: 640 mm, Höhe: 20 mm, Griffwinkel: 20°, Sweep: 15°, siehe Kapitel #
Griffe/Tapes	ERGON, GP3	Flügelgriffe, Größe: L
Gabel	SR SUNTOUR, Mobie35 EQ Boost DS 2CR-PCS 15LH-110 27.5" CTS	Federgabel, Stahlfeder, Federweg: 100 mm, Federhärte: Mittel, Dämpfer: 2CR-PCS, Schaftlänge: 300 mm
Sattel	VELO CYCLE, COMODORO (VL-3561)	Größe: M
	VELO CYCLE, COMODORO (VL-6483)	Damensattel
	VELO CYCLE, COMODORO (VL-6485)	Herrensattel
Zubehör	LIMOTEC, RM04	Fernbedienhebel für Sattelstütze, Länge: 2000 mm

Sattelstütze	LIMOTEC, A3	Ø: 34,9 mm, Federweg: 80 mm (40/40), ohne Fernbedienung
		Ø: 30,9 mm, Federweg: 120 mm (40/80), ohne Fernbedienung
		Ø: 34,9 mm, Federweg: 100 mm
Sattelklemme	MR CONTROL, CL-95-386	Ø: 38,9 mm
Pedal	VP COMPONENTS, VP-469	#
Kurbelsatz	SAMOX, EC39-F20-ISIS	Tretkurbellänge: 170 mm
Kette/Riemen	SHIMANO, CN-LG500	Kette, 124 Glieder, siehe Kapitel #
Kettenschutz	Great IM	...
Ritzel	SAMOX, EP01A-BHV04-D0-C53	# Ritzel, 38T
Hinteres Schaltwerk	SHIMANO, DEORE XT RD-M8130-SGS	siehe Kapitel #
Zahnkranz/Riemenscheibe/ Freilauftrad	SHIMANO, CS-LG700-11 (11-50T)	Kassette, 11-Gang, 11-13-15-17-20-23-26-30-36-43-50T (10-50T), siehe Kapitel #
Schalthebel	SHIMANO, DEORE XT SL-M8130-R11	Schalthebel mit Anzeige, 11-Gang
Motor	BOSCH, Performance Line CX / Cargo [BDU3740] (EB11.100.001)	siehe Kapitel 3.5.06.1
Bordcomputer	BOSCH, LED Remote [BRC3600] (EB13.100.00E)	siehe Kapitel #
Bildschirm	BOSCH, Kiox 300 [BHU3600] (EB13.100.003)	siehe Kapitel #
Akku	BOSCH, PowerTube 750 Vertical [BBP3771] (EB12.100.00W)	siehe Kapitel #
Ladegerät	BOSCH, 4A Charger [BPC3400] (EB12.110.001)	Ladestrom (max.): 4 A, 220-240 V, siehe Anleitung Ladegerät
Bremsen Variante 1	SHIMANO, BL-MT402-3A/BR-MT420	3-Finger Bremshebel Länge: 1100 mm Hydraulische Scheibenbremse, 2-Kolben
	SHIMANO, BL-MT402-3A/BR-MT420	3-Finger Bremshebel Länge: 1100 mm/ Hydraulische Scheibenbremse, 2-Kolben
Bremsen Variante 2	TEKTRO, # HD-T532	# 3-Finger Bremshebel Länge: 1200 mm Hydraulische Scheibenbremse, 2 Kolben
	TEKTRO, # HD-T532	# 3-Finger Bremshebel Länge: 2000 mm Hydraulische Scheibenbremse, 2 Kolben
Bremsscheibe Variante 1	SHIMANO, SM-RT30	Ø: 203 mm
Bremsscheibe Variante 2	TEKTRO, TR-45	Ø: 203 mm
Scheinwerfer	FUXON, FF-100 HB/WB10	Lichtkabellänge: 1100 mm, Fernbedienungskabel: 850 mm, siehe Kapitel #
Rücklicht	FUXON, R-Glow EB	6...12 V, siehe Kapitel #
Reflektoren hinten	COMUS, FZR-006	#
Gepäckträger hinten	STANDWELL, SW-CA113E	
Schutzblech	SKS, # EDGE AL 66	#
Schutzblech hinten	STANDWELL, SW-RE877SB	

Ständer	URSUS, Wave Rear	Seitenständer, siehe Kapitel #
Glocke/Hupe	NUVO ENTERPRISE, NH-405AP	Glocke
Akku-Schloss	ABUS, BLO BMZ IT1 XPLUS	...

... nicht vorhanden # Information lag zum Zeitpunkt der Erstellung noch nicht vor

3.5.1.19 Komponenten und Reparaturteile QUADRIGA TOWN & COUNTRY COMP CX11 LG

KB184-xxKD, KB184-xxKT, KB184-xxKW

Diamant, Trapez, Wave

Rahmen	GREAT IM, QUAD E-Bike Cross 750	Form: Diamant, Größe: 48
		Form: Diamant, Größe: 53
		Form: Diamant, Größe: 58
		Form: Trapez, Größe: 48
		Form: Trapez, Größe: 53
		Form: Wave, Größe: 43 cm
		Form: Wave, Größe: 48 cm
		Form: Wave, Größe: 53 cm
Reifen	SCHWALBE, Marathon E-Plus	Größe: ETRTO 55-622 (28 × 2.15 Zoll), Version: Smart DualGuard, siehe Kapitel #
Schlauch	SCHWALBE, AV19 (27.5"/28"/29")	Ventil: AV, Ventillänge: 40 mm, Größe: ETRTO 40/62-584/635, Ausführung: Standard
Felgenband	TAPIR, 6781	Größe: 8 mm × 2000 mm, Dicke: 0.30 mm, Farbe: Gelb
Felge	SCHÜRMAN, YAK19 (622-19)	32H, siehe Kapitel #
Speiche	MACH1, Plus	14G, Ø: 2 mm, Länge: 295 mm, siehe Kapitel #
Speichennippel	MACH1, 8CCBZ2014	Innenø: 14G, Länge: 20 mm
	SAPIM, Polyax	Innenø: 14G, Länge: 14 mm
Speichenschutz	WESTPHAL GMBH, Regina	52T, Innerer ø: 100 mm, Äußerer ø: 230 mm
Vorderradnabe	SHIMANO, DEORE HB-M6000	32H, siehe Kapitel #
Hinterradnabe	SHIMANO, DEORE FH-M6000	Freilaufnabe, 32H, siehe Kapitel #
Achse	SHIMANO, AX-MT500-142x12	E-THRU Achse, siehe Kapitel #
Lenkungslager	FSA, HS NO.55R 1,5"	
Vorbau	SATORI, Zecure Up2+	Verlängerung: 90 mm, siehe Kapitel #
		Verlängerung: 110 mm, siehe Kapitel #
Lenker	SATORI, ZECURE Wien	Aluminium, ø: 31,8 mm, Breite: 640 mm, Höhe: 20 mm, Griffwinkel: 20°, Sweep: 15°, siehe Kapitel #
Griffe/Tapes	ERGON, GC1	Flügelgriffe
Gabel	SR SUNTOUR, NCX-D-AIR LO DS 15QLC32S 700C	Federgabel, Luftfeder, Federweg: 63 mm, Kartusche LO
Sattel	VELO CYCLE, COMODORO (VL-3561)	Größe: M
	VELO CYCLE, COMODORO (VL-6483)	Damensattel
	VELO CYCLE, COMODORO (VL-6485)	Herrensattel
Lenker	LIMOTEC, RM04	Fernbedienhebel für Sattelstütze, Länge: 2000 mm

Sattelstütze	LIMOTEC, A3	Ø: 34,9 mm, Federweg: 80 mm (40/40), ohne Fernbedienung
		Ø: 30,9 mm, Federweg: 120 mm (40/80), ohne Fernbedienung
		Ø: 34,9 mm, Federweg: 100 mm
Sattelklemme	MR CONTROL, CL-95-386	Ø: 38,9 mm
Pedal	VP COMPONENTS, VPE-821	#
Kurbelsatz	SAMOX, EC40-F17-ISIS	Tretkurbellänge: 170 mm
Kette/Riemen	SHIMANO, CN-LG500	Kette, 126 Glieder, siehe Kapitel #
Kettenschutz	Great IM	...
Hinteres Schaltwerk	SHIMANO, DEORE XT RD-M8130-SGS	siehe Kapitel #
Zahnkranz/Riemenscheibe/ Freilauftrad	SAMOX, EP01A-BHV04-D0-C50+NWP202-44T-NS	# Ritzel, 44T
Zahnkranz/Riemenscheibe/ Freilauftrad	SHIMANO, CS-LG700-11 (11-50T)	Kassette, 11-Gang, 11-13-15-17-20-23-26-30-36-43-50T (10-50T), siehe Kapitel #
Schalthebel	SHIMANO, DEORE XT SL-M8130-R11	Schalthebel mit Anzeige, 11-Gang
Motor	BOSCH, Performance Line CX / Cargo [BDU3740] (EB11.100.001)	siehe Kapitel 3.5.06.1
Bordcomputer	BOSCH, LED Remote [BRC3600] (EB13.100.00E)	siehe Kapitel #
Bildschirm	BOSCH, Intuvia 100 [BHU3200] (EB13.100.00F)	siehe Kapitel #
Akku	BOSCH, PowerTube 750 Vertical [BBP3771] (EB12.100.00W)	siehe Kapitel #
Ladegerät	BOSCH, 4A Charger [BPC3400] (EB12.110.001)	Ladestrom (max.): 4 A, 220-240 V, siehe Anleitung Ladegerät
Bremsen Variante 1	SHIMANO, BL-MT402-3A/BR-MT410	3-Finger Bremshebel/Länge: 1800 mm/ Hydraulische Scheibenbremse, 2-Kolben
	SHIMANO, BL-MT402-3A/BR-MT420	3-Finger Bremshebel/Länge: 1100 mm/ Hydraulische Scheibenbremse, 2-Kolben
Bremsen Variante 2	TEKTRO, # HD-T532	# 3-Finger Bremshebel Länge: 1200 mm Hydraulische Scheibenbremse, 2 Kolben
		# 3-Finger Bremshebel Länge: 2000 mm Hydraulische Scheibenbremse, 2 Kolben
Bremsscheibe Variante 1	SHIMANO, SM-RT30	Ø: 180 mm
Bremsscheibe Variante 2	TEKTRO, TR-45	Ø: 180 mm
Scheinwerfer	FUXON, FF-100 HB/FFB-60	Lichtkabellänge: 1100 mm, Fernbedienungskabel: 850 mm, siehe Kapitel #
Rücklicht	FUXON, R-Glow EB	6...12 V, siehe Kapitel #
Reflektoren hinten	COMUS, FZR-006	#
Gepäckträger hinten	STANDWELL, SW-CA113B	
Schutzblech	SKS, EDGE AL 56 Set	siehe Kapitel #
Schutzblech hinten	STANDWELL, SW-RE877SC	

Ständer	URSUS, Wave Rear	Seitenständer, siehe Kapitel #
Glocke/Hupe	NUVO ENTERPRISE, NH-405AP	Glocke
Akku-Schloss	ABUS, BLO BMZ IT1 XPLUS	...

... nicht vorhanden # Information lag zum Zeitpunkt der Erstellung noch nicht vor

3.5.1.20 Komponenten und Reparaturteile QUADRIGA TOWN & COUNTRY COMP ABS CX11 LG

KB187-xxKD, KB187-xxKT, KB187-xxKW

Diamant, Trapez, Wave

Rahmen	GRAT IM, QUAD SUV 750	Form: Diamant, Größe: 46 cm
		Form: Diamant, Größe: 51 cm
		Form: Diamant, Größe: 56 cm
		Form: Trapez, Größe: 46 cm
		Form: Trapez, Größe: 51 cm
		Form: Wave, Größe: 42 cm
		Form: Wave, Größe: 46 cm
		Form: Wave, Größe: 51 cm
Reifen	SCHWALBE, Smart Sam	Größe: ETRTO 57-584 (27.5 × 2.25 Zoll), Version: Performance, siehe Kapitel #
	SCHWALBE, Smart Sam Plus	Größe: ETRTO 57-584 (27.5 × 2.25 Zoll), Version: DD, GreenGuard, siehe Kapitel #
Schlauch	SCHWALBE, AV19 (27.5"/28"/29")	Ventil: AV, Ventillänge: 40 mm, Größe: ETRTO 40/62-584/635, Ausführung: Standard
Felgenband	TAPIR, 6781	Größe: 8 mm × 2000 mm, Dicke: 0.30 mm, Farbe: Gelb
Felge	RODI, TRYP 30 EVO 27.5"	32H, siehe Kapitel #
Speiche	MACH1, Plus	14G, Ø: 2 mm, Länge: 271 mm, siehe Kapitel #
		14G, Ø: 2 mm, Länge: 274 mm, siehe Kapitel #
Speichennippel	MACH1, 8CCBZ2014	Innenø: 14G, Länge: 20 mm
	SAPIM, Polyax	Innenø: 14G, Länge: 14 mm
Speichenschutz	WESTPHAL GMBH, Regina	52T, Innerer ø: 100 mm, Äußerer ø: 230 mm
Vorderradnabe	FORMULA, DC-711	# 32H
Hinterradnabe	FORMULA, EHL-148S	# Freilaufnabe, 148 × 12 mm, 6-Bolt
Achse	SHIMANO, AX-MT500-142x12	E-THRU Achse, siehe Kapitel #
Lenkungslager	FSA, HS NO.55R 1,5"	TH-894-1, siehe Kapitel #
Vorbau	SATORI, Zecure Up2+	Verlängerung: 90 mm, siehe Kapitel #
		Verlängerung: 110 mm, siehe Kapitel #
Lenker	SATORI, ZECURE Wien	Aluminium, ø: 31,8 mm, Breite: 640 mm, Höhe: 20 mm, Griffwinkel: 20°, Sweep: 15°, siehe Kapitel #
Griffe/Tapes	ERGON, GP3	Flügelgriffe, Größe: L
Gabel	SR SUNTOUR, Mobie35 EQ Boost ABS 2CR PCS 15LH-110 27.5" CTS	Federgabel, Stahlfeder, Federweg: 100 mm, Federhärte: Mittel, Dämpfer: 2CR-PCS, Schaftlänge: 300 mm
Sattel	VELO CYCLE, COMODORO (VL-3561)	Größe: M
	VELO CYCLE, COMODORO (VL-6483)	Damensattel
	VELO CYCLE, COMODORO (VL-6485)	Herrensattel

Lenker	LIMOTEC, RM04	Fernbedienhebel für Sattelstütze, Länge: 2000 mm
Sattelstütze	LIMOTEC, A3	Ø: 34,9 mm, Federweg: 80 mm (40/40), ohne Fernbedienung
		Ø: 30,9 mm, Federweg: 120 mm (40/80), ohne Fernbedienung
		Ø: 34,9 mm, Federweg: 100 mm
Sattelklemme	MR CONTROL, CL-95-386	Ø: 38,9 mm
Pedal	VP COMPONENTS, VP-469	#
Kurbelsatz	SAMOX, EC39-F20-ISIS	Tretkurbellänge: 170 mm
Kette/Riemen	SHIMANO, CN-LG500	Kette, 124 Glieder, siehe Kapitel #
Kettenschutz	Great IM	...
Ritzel	SAMOX, EP01A-BHV04-D0-C53	# Ritzel, 38T
Hinteres Schaltwerk	SHIMANO, DEORE XT RD-M8130-SGS	siehe Kapitel #
Zahnkranz/Riemenscheibe/ Freilauftrad	SHIMANO, CS-LG700-11 (11-50T)	Kassette, 11-Gang, 11-13-15-17-20-23-26-30-36-43-50T (10-50T), siehe Kapitel #
Schalthebel	SHIMANO, DEORE XT SL-M8130-R11	Schalthebel mit Anzeige, 11-Gang
Motor	BOSCH, Performance Line CX / Cargo [BDU3740] (EB11.100.001)	siehe Kapitel 3.5.06.1
Bordcomputer	BOSCH, LED Remote [BRC3600] (EB13.100.00E)	siehe Kapitel #
Bildschirm	BOSCH, Kiox 300 [BHU3600] (EB13.100.003)	siehe Kapitel #
Akku	BOSCH, PowerTube 750 Vertical [BBP3771] (EB12.100.00W)	siehe Kapitel #
Ladegerät	BOSCH, 4A Charger [BPC3400] (EB12.110.001)	Ladestrom (max.): 4 A, 220-240 V, siehe Anleitung Ladegerät
Bremse vorne	MAGURA, MT4 eSTOP	3-Finger Bremshebel Länge: 850 mm Hydraulische Scheibenbremse, 2-Kolben
Bremse hinten	MAGURA, MT4 eSTOP	3-Finger Bremshebel Länge: 2000 mm Hydraulische Scheibenbremse, 2-Kolben
Bremsscheibe	MAGURA, MDR-C	Ø: 180 mm siehe Kapitel #
Tonewheel	MAGURA, R58	ABS Sensoring
Scheinwerfer	FUXON, FF-100 HB/WB10	Lichtkabellänge: 1100 mm, Fernbedienungskabel: 850 mm, siehe Kapitel #
Rücklicht	FUXON, R-Glow EB	6...12 V, siehe Kapitel #
Reflektoren hinten	COMUS, FZR-006	#
Gepäckträger hinten	STANDWELL, SW-CA113E	
	STANDWELL, SW-CA113K	
Schutzblech	SKS, # EDGE AL 66	#
Schutzblech	SKS, # EDGE AL 66	#
Schutzblech hinten	STANDWELL, SW-RE877SB	
Ständer	URSUS, Wave Rear	Seitenständer, siehe Kapitel #

Glocke/Hupe	NUVO ENTERPRISE, NH-405AP	Glocke
Akku-Schloss	ABUS, BLO BMZ IT1 XPLUS	...
Flaschenhalter	FIDLOCK, Bike Base	Fidlock-System

... nicht vorhanden # Information lag zum Zeitpunkt der Erstellung noch nicht vor

3.5.1.21 Komponenten und Reparaturteile QUADRIGA TOWN & COUNTRY COMP ABS CX11 LG

KB188-xxKD, KB188-xxKW
Diamant, Wave

Rahmen	GRAT IM, QUAD SUV 750	Form: Diamant, Größe: 46 cm
		Form: Diamant, Größe: 51 cm
		Form: Diamant, Größe: 56 cm
		Form: Wave, Größe: 42 cm
		Form: Wave, Größe: 46 cm
		Form: Wave, Größe: 51 cm
Reifen	SCHWALBE, Smart Sam	Größe: ETRTO 57-584 (27.5 × 2.25 Zoll), Version: Performance, siehe Kapitel #
	SCHWALBE, Smart Sam Plus	Größe: ETRTO 57-584 (27.5 × 2.25 Zoll), Version: DD, GreenGuard, siehe Kapitel #
Schlauch	SCHWALBE, AV19 (27.5"/28"/29")	Ventil: AV, Ventillänge: 40 mm, Größe: ETRTO 40/62-584/635, Ausführung: Standard
Felgenband	TAPIR, 6781	Größe: 8 mm × 2000 mm, Dicke: 0.30 mm, Farbe: Gelb
Felge	RODI, TRYP 30 EVO 27.5"	32H, siehe Kapitel #
Speiche	MACH1, Plus	14G, Ø: 2 mm, Länge: 274 mm, siehe Kapitel #
Speichennippel	MACH1, 8CCBZ2014	Innenø: 14G, Länge: 20 mm
	SAPIM, Polyax	Innenø: 14G, Länge: 14 mm
Speichenschutz	WESTPHAL GMBH, Nr. 870/53	4 Haken, Innerer ø: 160 mm
Vorderradnabe	SHIMANO, HB-MT400-B	32H, siehe Kapitel #
	SHIMANO, HB-TC500-15-B	32H, siehe Kapitel #
Hinterradnabe	SHIMANO, FH-MT400	Freilaufnabe, 32H siehe Kapitel #
	SHIMANO, FH-TC500-HM-B	Freilaufnabe, 32H, siehe Kapitel #
Achse	SHIMANO, AX-MT500-142x12	E-THRU Achse, siehe Kapitel #
Lenkungslager	FSA, HS NO.55R 1,5"	
Vorbau	SATORI, TDS-C269-8	# Ø: 31,8 mm, Verlängerung: 90 mm, siehe Kapitel #
	SATORI, TDS-C269-8	# Ø: 31,8 mm, Verlängerung: 110 mm, siehe Kapitel #
Lenker	HL CORP, MTB-AL-320NBT	# Breite: 680 mm
Griffe/Tapes	HERRMANS, DD37B	
Gabel	SR SUNTOUR, XCM34 BOOST DS LO 15AH2-110	Federgabel, Stahlfeder, Federweg: 100 mm, Federhärte: Mittel, Dämpfer: LO, Schaftlänge: 300 mm
Sattel	VELO CYCLE, COMODORO (VL-3561)	Größe: M
	VELO CYCLE, COMODORO (VL-6483)	Damensattel
	VELO CYCLE, COMODORO (VL-6485)	Herrensattel

Sattelstütze	KALLOYUNO, SP216 BL	# Ø: 34,9 mm, Länge: 350 mm
		# Ø: 34,9 mm, Länge: 300 mm
Sattelklemme	#, SRA-R013	Ø: 38,6 mm
Pedal	VP COMPONENTS, VP-469	#
Kurbelsatz	SAMOX, EC39-F20-ISIS	Tretkurbellänge: 170 mm
Kette/Riemen	SHIMANO, CN-LG500	Kette, 120 Glieder, siehe Kapitel #
Kettenschutz	Great IM	...
Ritzel	SAMOX, EP01A-BHV04-D0-C53	# Ritzel, 38T
Hinteres Schaltwerk	SHIMANO, DEORE RD-M5130-GS	siehe Kapitel #
Zahnkranz/Riemenscheibe/ Freilauftrad	SHIMANO, CS-LG400-10 (11-43T)	# Kassette, 10-Gang, 11-13-15-17-20-23-26-30-36-43T (11-43T)
Schalthebel	SHIMANO, DEORE SL-M5130-R10	Schalthebel mit Anzeige, 10-Gang
Motor	BOSCH, Performance Line CX / Cargo [BDU3740] (EB11.100.001)	siehe Kapitel 3.5.06.1
Bordcomputer	BOSCH, LED Remote [BRC3600] (EB13.100.00E)	siehe Kapitel #
Bildschirm	BOSCH, Intuvia 100 [BHU3200] (EB13.100.00F)	siehe Kapitel #
Akku	BOSCH, PowerTube 625 Vertical [BBP3761] (EB12.100.010)	siehe Kapitel #
	BOSCH, PowerTube 750 Vertical [BBP3771] (EB12.100.00W)	siehe Kapitel #
Ladegerät	BOSCH, 2A Charger [BPC3200] (EB12.110.016)	Ladestrom (max.): 2 A, 220-240 V, siehe Anleitung Ladegerät
	BOSCH, 4A Charger [BPC3400] (EB12.110.001)	Ladestrom (max.): 4 A, 220-240 V, siehe Anleitung Ladegerät
Bremse Variante 1	SHIMANO, BL-MT402-3A/BR-MT410	3-Finger Bremshebel/Länge: 1800 mm/ Hydraulische Scheibenbremse, 2-Kolben
	SHIMANO, BL-MT402-3A/BR-MT420	3-Finger Bremshebel/Länge: 1100 mm/ Hydraulische Scheibenbremse, 2-Kolben
Bremse Variante 2	TEKTRO, # HD-T532	# 3-Finger Bremshebel Länge: 1200 mm Hydraulische Scheibenbremse, 2 Kolben
	TEKTRO, # HD-T532	# 3-Finger Bremshebel Länge: 2000 mm Hydraulische Scheibenbremse, 2 Kolben
Bremsscheibe Variante 1	SHIMANO, SM-RT30	Ø: 180 mm
Bremsscheibe Variante 2	TEKTRO, TR-45	Ø: 180 mm
Scheinwerfer	FUXON, FS-70 EB/WB10	Lichtkabellänge: # mm, siehe Kapitel #
Rücklicht	FUXON, R-Glow EB	6...12 V, siehe Kapitel #
Reflektoren hinten	COMUS, FZR-006	#
Gepäckträger hinten	STANDWELL, SW-CA113E	
Schutzblech hinten	SKS, PET A65 R380	
	STANDWELL, SW-RE877SB	
Schutzblech vorne	SKS, PET A65 28"	#
Ständer	URSUS, Wave Rear	Seitenständer, siehe Kapitel #

Glocke/Hupe	NUVO ENTERPRISE, NH-405AP	Glocke
Akku-Schloss	ABUS, BLO BMZ IT1 XPLUS	...
Flaschenhalter	FIDLOCK, Bike Base	Fidlock-System

... nicht vorhanden # Information lag zum Zeitpunkt der Erstellung noch nicht vor

3.5.1.22 Komponenten und Reparaturteile QUADRIGA TOWN & COUNTRY P10

KB189-xxKD, KB189-xxKT, KB189-xxKW
Diamant, Wave

Rahmen	GREAT IM, Frame Quadriga Performance BES3	Form: Diamant, Größe: 46 cm
		Form: Diamant, Größe: 51 cm
		Form: Diamant, Größe: 56 cm
		Form: Wave, Größe: 42 cm
		Form: Wave, Größe: 46 cm
		Form: Wave, Größe: 51 cm
		Form: Trapez, Größe: 46 cm
		Form: Trapez, Größe: 51 cm
Reifen	SCHWALBE, Smart Sam Plus	Größe: ETRTO 57-584 (27.5 × 2.25 Zoll), Version: DD, GreenGuard, siehe Kapitel #
Schlauch	SCHWALBE, AV19 (27.5"/28"/29")	Ventil: AV, Ventillänge: 40 mm, Größe: ETRTO 40/62-584/635, Ausführung: Standard
Felgenband	TAPIR, 6781	Größe: 8 mm × 2000 mm, Dicke: 0.30 mm, Farbe: Gelb
Felge	RODI, TRYP 30 EVO 27.5"	32H, siehe Kapitel #
Speiche	MACH1, Plus	14G, Ø: 2 mm, Länge: 275 mm, siehe Kapitel #
Speichennippel	MACH1, 8CCBZ2014	Innenø: 14G, Länge: 20 mm
	SAPIM, Polyax	Innenø: 14G, Länge: 14 mm
Speichenschutz	WESTPHAL GMBH, Regina	52T, Innerer ø: 100 mm, Äußerer ø: 230 mm
Vorderradnabe	SHIMANO, HB-MT400-B	32H, siehe Kapitel #
	SHIMANO, HB-TC500-15-B	32H, siehe Kapitel #
Hinterradnabe	SHIMANO, FH-MT400	Freilaufnabe, 32H siehe Kapitel #
	SHIMANO, FH-TC500-HM-B	Freilaufnabe, 32H, siehe Kapitel #
Achse	SHIMANO, AX-MT500-142x12	E-THRU Achse, siehe Kapitel #
Lenkungslager	FSA, HS NO.55R 1,5"	
Vorbau	SATORI, TDS-C269-8	# Ø: 31,8 mm, Verlängerung: 90 mm, siehe Kapitel #
	SATORI, TDS-C269-8	# Ø: 31,8 mm, Verlängerung: 110 mm, siehe Kapitel #
Lenker	HL CORP, MTB-AL-320NBT	# Breite: 680 mm
Griffe/Tapes	HERRMANS, DD37B	
Gabel	SR SUNTOUR, XCM34 BOOST DS LO 15AH2-110	Federgabel, Stahlfeder, Federweg: 100 mm, Federhärte: Mittel, Dämpfer: LO, Schaftlänge: 300 mm
Sattel	VELO CYCLE, COMODORO (VL-3561)	Größe: M
	VELO CYCLE, COMODORO (VL-6483)	Damensattel
	VELO CYCLE, COMODORO (VL-6485)	Herrensattel

Sattelstütze	KALLOYUNO, SP216 BL	# Ø: 34,9 mm, Länge: 350 mm
		# Ø: 34,9 mm, Länge: 300 mm
Sattelklemme	MR CONTROL, CL-95-386	Ø: 38,9 mm
Pedal	VP COMPONENTS, VP-469	#
Kurbelsatz	SAMOX, EC39-F20-ISIS	Tretkurbellänge: # mm
Kette/Riemen	SHIMANO, CN-HG541	# Kette, 120 Glieder, siehe Kapitel #
Kettenrad/Riemenscheibe	SAMOX, BHV03-EP07A-DO-C47	# Kettenrad, 38T, Kettenlinie: 47 mm
Kettenschutz	Great IM	...
Hinteres Schaltwerk	SHIMANO, CUES RD-U6000	siehe Kapitel #
	SHIMANO, DEORE RD-M5120-SGS	siehe Kapitel #
Zahnrkranz/ Riemenscheibe/Freilauf	SUNRISE, CSMS2.TAZ0.ES0	10-Gang, 11-46T
	SHIMANO, CS-LG300-10 (11-48T)	Kassette, 10-Gang, 11-13-15-17-20-23-28-34-41-48T (11-48T), siehe Kapitel #
	SHIMANO, DEORE CS-M4100-10 (11-46T)	Kassette, 10-Gang, 11-13-15-18-21-24-28-32-37-46T (11-46T), siehe Kapitel #
Schalthebel	SHIMANO, CUES SL-U6000-10R	Schalthebel mit Anzeige, 10-Gang
	SHIMANO, DEORE SL-M4100-R	Schalthebel mit Anzeige, 10-Gang
Motor	BOSCH, Performance Line [BDU3360] (EB11.100.00A)	siehe Kapitel 3.5.06.1
Bordcomputer	BOSCH, LED Remote [BRC3600] (EB13.100.00E)	siehe Kapitel #
Bildschirm	BOSCH, Intuvia 100 [BHU3200] (EB13.100.00F)	siehe Kapitel #
Akku	BOSCH, PowerTube 500 Vertical [BBP3751] (EB12.100.016)	siehe Kapitel #
	BOSCH, PowerTube 625 Vertical [BBP3761] (EB12.100.010)	siehe Kapitel #
Ladegerät	BOSCH, 4A Charger [BPC3400] (EB12.110.001)	Ladestrom (max.): 4 A, 220-240 V, siehe Anleitung Ladegerät
Bremse vorne	SHIMANO, BL-MT200/BR-MT200	3-Finger Bremshebel Länge: 950 mm Hydraulische Scheibenbremse, 2-Kolben
Bremse hinten	SHIMANO, BL-MT200/BR-MT200	3-Finger Bremshebel Länge: 2000 mm Hydraulische Scheibenbremse, 2-Kolben
Bremsscheibe	SHIMANO, SM-RT30	Ø: 180 mm
Scheinwerfer	FUXON, FF-50 EB/WB10	Reflektor mit K-Marke, siehe Kapitel #
Rücklicht	FUXON, R-Glow EB	6...12 V, siehe Kapitel #
Reflektoren hinten	COMUS, FZR-006	#
Gepäckträger hinten	STANDWELL, SW-CA113E	
Schutzblech hinten	SKS, PET A65	
	SKS, PET A65 R380	
	STANDWELL, SW-RE877SB	
Schutzblech vorne	SKS, PET A65 28"	#
Ständer	URSUS, Wave Rear	Seitenständer, siehe Kapitel #

Glocke/Hupe	NUVO ENTERPRISE, NH-405AP	Glocke
Akku-Schloss	ABUS, BLO BMZ IT1 XPLUS	...
Flaschenhalter	FIDLOCK, Bike Base	Fidlock-System

... nicht vorhanden # Information lag zum Zeitpunkt der Erstellung noch nicht vor

3.5.1.23 Komponenten und Reparaturteile QUADRIGA TOWN & COUNTRY P10

KB190-xxKD, KB190-xxKT, KB190-xxKW

Diamant, Wave

Rahmen	GREAT IM, Quadriga Perf BES3	Form: Diamant, Größe: 48 cm
		Form: Diamant, Größe: 53 cm
		Form: Trapez, Größe: 48 cm
		Form: Trapez, Größe: 53 cm
		Form: Wave, Größe: 43 cm
		Form: Wave, Größe: 48 cm
		Form: Wave, Größe: 53 cm
		Form: Wave, Größe: 58 cm
Reifen	SCHWALBE, Energizer Plus	Größe: ETRTO 50-622 (28 × 2.00 Zoll), Version: GreenGuard, siehe Kapitel: #
Schlauch	SCHWALBE, AV19 (27.5"/28"/29")	Ventil: AV, Ventillänge: 40 mm, Größe: ETRTO 40/62-584/635, Ausführung: Standard
Felgenband	TAPIR, 6781	Größe: 8 mm × 2000 mm, Dicke: 0.30 mm, Farbe: Gelb
Felge	SCHÜRMANN, YAK19 (622-19)	32H, siehe Kapitel #
Speiche	MACH1, Plus	14G, Ø: 2 mm, Länge: 293 mm, siehe Kapitel #
Speichennippel	MACH1, 8CCBZ2014	Innenø: 14G, Länge: 20 mm
	SAPIM, Polyax	Innenø: 14G, Länge: 14 mm
Speichenschutz	WESTPHAL GMBH, Regina	52T, Innerer ø: 100 mm, Äußerer ø: 230 mm
	WESTPHAL GMBH, Regina	52T, Innerer ø: 100 mm, Äußerer ø: 230 mm
Vorderradnabe	SHIMANO, HB-M3050	32H, siehe Kapitel #
	SHIMANO, HB-QC400	32H, siehe Kapitel #
Hinterradnabe	SHIMANO, FH-M3050	Freilaufnabe, 32H, siehe Kapitel #
	SHIMANO, FH-QC400-HM	Freilaufnabe, 32H, Schnellspanner-Länge: 173 mm
Lenkungslager	FSA, HS NO.55R 1,5"	
Vorbau	SATORI, TDS-C269-8	# Ø: 31,8 mm, Verlängerung: 90 mm, siehe Kapitel #
		# Ø: 31,8 mm, Verlängerung: 110 mm, siehe Kapitel #
Lenker	ERGOTEC, ERGO Series/31,8	Breite: 620 mm, siehe Kapitel #
Griffe/Tapes	HERRMANS, DD37B	
Gabel	SR SUNTOUR, NEX-E25 DS HLO 700C	Federgabel, Luftfeder, Federweg: 63 mm, Dämpfer HLO
Sattel	VELO CYCLE, COMODORO (VL-3561)	Größe: M
	VELO CYCLE, COMODORO (VL-6483)	Damensattel
	VELO CYCLE, COMODORO (VL-6485)	Herrensattel

Sattelstütze	KALLOYUNO, SP216 BL	# Ø: 34,9 mm, Länge: 300 mm
		# Ø: 34,9 mm, Länge: 350 mm
Sattelklemme	#, SRA-R013	Ø: 38,6 mm
Pedal	VP COMPONENTS, VPE-821	#
Kurbelsatz	SAMOX, EC39-F20-ISIS	Tretkurbellänge: # mm
Kette/Riemen	SHIMANO, CN-HG54	Kette, # Glieder, siehe Kapitel #
	SHIMANO, CN-HG541	# Kette, 124 Glieder, siehe Kapitel #
	SHIMANO, CN-LG500	Kette, # Glieder, siehe Kapitel #
Kettenrad/Riemenscheibe	SAMOX, EMS05-BHV03-NS44T-C5	# Kettenrad, 44T, Kettenlinie: # mm
Kettenschutz	Great IM	...
Hinteres Schaltwerk	SHIMANO, CUES RD-U6000	siehe Kapitel #
	SHIMANO, DEORE RD-M5120-SGS	siehe Kapitel #
Zahnkranz/ Riemenscheibe/Freilauf	SUNRISE, CSMS2.TAZ0.ES0	10-Gang, 11-46T
	SHIMANO, CS-LG400-10 (11-48T)	Kassette, 10-Gang, 11-13-15-17-20-23-28-34-41-48T (11-48T), siehe Kapitel #
	SHIMANO, DEORE CS-M4100-10 (11-46T)	Kassette, 10-Gang, 11-13-15-18-21-24-28-32-37-46T (11-46T), siehe Kapitel #
Schalthebel	SHIMANO, CUES SL-U6000-10R	Schalthebel mit Anzeige, 10-Gang
	SHIMANO, DEORE SL-M4100-R	Schalthebel mit Anzeige, 10-Gang
Motor	BOSCH, Performance Line [BDU3360] (EB11.100.00A)	siehe Kapitel 3.5.06.1
Bordcomputer	BOSCH, LED Remote [BRC3600] (EB13.100.00E)	siehe Kapitel #
Bildschirm	BOSCH, Intuvia 100 [BHU3200] (EB13.100.00F)	siehe Kapitel #
Akku	BOSCH, PowerTube 500 Vertical [BBP3751] (EB12.100.016)	siehe Kapitel #
	BOSCH, PowerTube 625 Vertical [BBP3761] (EB12.100.010)	siehe Kapitel #
Ladegerät	BOSCH, 2A Charger [BPC3200] (EB12.110.016)	Ladestrom (max.): 2 A, 220-240 V, siehe Anleitung Ladegerät
	BOSCH, 4A Charger [BPC3400] (EB12.110.001)	Ladestrom (max.): 4 A, 220-240 V, siehe Anleitung Ladegerät
Bremse vorne	SHIMANO, BL-MT200/BR-MT200	3-Finger Bremshebel Länge: 950 mm Hydraulische Scheibenbremse, 2-Kolben
Bremse hinten	SHIMANO, BL-MT200/BR-MT200	3-Finger Bremshebel Länge: 2000 mm Hydraulische Scheibenbremse, 2-Kolben
Bremsscheibe	SHIMANO, SM-RT30	Ø: 180 mm
Scheinwerfer	FUXON, F-130-EB	6...12 V, 30 Lux, siehe Kapitel #
Rücklicht	FUXON, RZ-100 EB	# 6...12 V, mit Reflektor, siehe Kapitel #
Gepäckträger hinten	STANDWELL, SW-CA113B	
Schutzblech	SKS, #	#
Schutzblech hinten	STANDWELL, SW-RE877SC	
Ständer	URSUS, Wave Rear	Seitenständer, siehe Kapitel #

Glocke/Hupe	NUVO ENTERPRISE, NH-405AP	Glocke
Akku-Schloss	ABUS, BLO BMZ IT1 XPLUS	...
Flaschenhalter	FIDLOCK, Bike Base	Fidlock-System

... nicht vorhanden # Information lag zum Zeitpunkt der Erstellung noch nicht vor

3.5.1.24 Komponenten und Reparaturteile TRAVELLER E-GOLD P9

KB193-xxKD, KB193-xxKT, KB193-xxKW
Diamant, Trapez, Wave

Rahmen	HAOJE, Traveller Gold P9	Form Diamant, Größe: 50 cm
		Form Diamant, Größe: 55 cm
		Form Diamant, Größe: 60 cm
		Form Trapez, Größe: 45 cm
		Form Trapez, Größe: 50 cm
		Form Trapez, Größe: 55 cm
		Form Wave, Größe: 45 cm
		Form Wave, Größe: 50 cm
		Form Wave, Größe: 55 cm
Reifen	CST, Supero Optima Safe (C-3031)	# Größe: ETRTO 50-622 (29 × 2.00 ?), 27 TPI
Schlauch	SCHWALBE, AV19 (27.5"/28"/29")	Ventil: AV, Ventillänge: 40 mm, Größe: ETRTO 40/62-584/635, Ausführung: Standard
Felgenband	TAPIR, 6781	Größe: 8 mm × 2000 mm, Dicke: 0.30 mm, Farbe: Gelb
Felge	SCHÜRMANN, YAK19 (622-19)	32H, siehe Kapitel #
Speiche	MACH1, Plus	14G, Ø: 2 mm, Länge: 293 mm, siehe Kapitel #
		14G, Ø: 2 mm, Länge: 295 mm, siehe Kapitel #
Speichennippel	SAPIM, Polyax	Innenø: 14G, Länge: 14 mm
Speichenschutz	WESTPHAL GMBH, Nr. 870/53	4 Haken, Innerer ø: 160 mm
Vorderradnabe	SHIMANO, HB-QC400	32H, siehe Kapitel #
Hinterradnabe	SHIMANO, FH-QC400-HM	Freilaufnabe, 32H, Schnellspanner-Länge: 173 mm
Lenkungslager	ACROS, AZF-1038	ZS44/28,6 ZS56/40
Vorbau	SATORI, TDS-C269-8	# Ø: 31,8 mm, Verlängerung: 90 mm, siehe Kapitel #
		# Ø: 31,8 mm, Verlängerung: 110 mm, siehe Kapitel #
Lenker	ERGOTEC, ERGO Series/31,8	Breite: 620 mm, siehe Kapitel #
Griffe/Tapes	HERRMANS, DD37B	
Gabel	SR SUNTOUR, NVX30 DS 29"	# Federgabel, Stahlfeder, Federweg: # mm, Federhärte: Mittel, Schaftlänge: 300 mm
Sattel	SELLE ROYAL, Vivo RVL Moderate (50F2DR0)	Damensattel
	SELLE ROYAL, Vivo RVL Moderate (50F2HR0)	Herrensattel
Sattelstütze	KALLOYUNO, SP216 BL	# Ø: 34,9 mm, Länge: 300 mm
		# Ø: 34,9 mm, Länge: 350 mm
Sattelklemme	MR CONTROL, CL-95-386	Ø: 38,9 mm
Pedal	VP COMPONENTS, VPE-821	#

Kurbelsatz	SAMOX, EC39-F20-ISIS	Tretkurbellänge: # mm
Kette/Riemen	SHIMANO, CN-LG500	Kette, # Glieder, siehe Kapitel #
Kettenrad/Riemenscheibe	SAMOX, EMS05-BHV03-S44T-C50	# Kettenrad, 44T, Kettenlinie: 50 mm
Kettenschutz	Great IM	...
	HERRMANS,	
	HORN, Bracket	Kettenschutz-Ring
Hinteres Schaltwerk	SHIMANO, CLARIS RD-R2000-GS	siehe Kapitel #
Zahnkranz/Riemenscheibe/ Freilauftrad	SHIMANO, CS-LG300-9 (11-41T)	Kassette, 9-Gang, 11-13-15-17-20-23-28-34-41T (11-41T), siehe Kapitel #
Schalthebel	SHIMANO, CUES SL-U4000-9R	Schalthebel mit Anzeige, 9-Gang
Motor	BOSCH, Performance Line [BDU3360] (EB11.100.00A)	siehe Kapitel 3.5.06.1
Bordcomputer	BOSCH, LED Remote [BRC3600] (EB13.100.00E)	siehe Kapitel #
Akku	BOSCH, PowerTube 500 Horizontal [BBP3750] (EB12.100.032)	siehe Kapitel #
	BOSCH, PowerTube 625 Horizontal (BBP3760) [EB12.100.011]	siehe Kapitel #
Ladegerät	BOSCH, 2A Charger [BPC3200] (EB12.110.016)	Ladestrom (max.): 2 A, 220-240 V, siehe Anleitung Ladegerät
Bremsen Variante 1	SHIMANO, BL-MT200/BR-MT200	3-Finger Bremshebel Länge: 950 mm Hydraulische Scheibenbremse, 2-Kolben
	SHIMANO, BL-MT200/BR-MT200	3-Finger Bremshebel Länge: 2000 mm Hydraulische Scheibenbremse, 2-Kolben
Bremsen Variante 2	TEKTRO, HD-T280	3-Finger Bremshebel Länge: 1000 mm Hydraulische Scheibenbremse, 2-Kolben, siehe Kapitel #
Bremsscheibe Variante 1	SHIMANO, SM-RT30	Ø: 180 mm
Bremsscheibe Variante 2	TEKTRO, TR-35	Ø: 180 mm
Scheinwerfer	FUXON, F-130-EB	6...12 V, 30 Lux, siehe Kapitel #
Rücklicht	FUXON, RZ-100 EB	# 6...12 V, mit Reflektor, siehe Kapitel #
Gepäckträger hinten	STANDWELL, SW-CA113B	
	STANDWELL, SW-FH148S	
Schutzblech	SKS, #	
Schutzblech hinten	STANDWELL, SW-RE877SC	
Ständer	URSUS, Wave Rear	Seitenständer, siehe Kapitel #
Glocke/Hupe	NUVO ENTERPRISE, NH-405AP	Glocke
Akku-Schloss	ABUS, BLO BMZ IT1 XPLUS	...
Bedienungsanleitung	Q-DRUCK, SLATCH, 800008423	...

... nicht vorhanden # Information lag zum Zeitpunkt der Erstellung noch nicht vor

3.5.1.25 Komponenten und Reparaturteile TRAVELLER E-GOLD P5 (FL)

KB194-xxFD, KB194-xxFW

Diamant, Wave

Rahmen	HAOJE, Traveller Gold P5	Form Diamant, Größe: 50 cm
		Form Diamant, Größe: 55 cm
		Form Wave, Größe: 45 cm
		Form Wave, Größe: 50 cm
		Form Wave, Größe: 55 cm
Reifen	CST, Supero Optima Safe (C-3031)	# Größe: ETRTO 50-622 (29 × 2.00 ?), 27 TPI
Schlauch	SCHWALBE, AV19 (27.5"/28"/29")	Ventil: AV, Ventillänge: 40 mm, Größe: ETRTO 40/62-584/635, Ausführung: Standard
Felgenband	TAPIR, 6781	Größe: 8 mm × 2000 mm, Dicke: 0.30 mm, Farbe: Gelb
Felge	SCHÜRMAN, YAK19 (622-19)	32H, siehe Kapitel #
Speiche	MACH1, Plus	14G, Ø: 2 mm, Länge: 269 mm, siehe Kapitel #
		14G, Ø: 2 mm, Länge: 271 mm, siehe Kapitel #
		14G, Ø: 2 mm, Länge: 293 mm, siehe Kapitel #
		14G, Ø: 2 mm, Länge: 295 mm, siehe Kapitel #
Speichennippel	SAPIM, Polyax	Innenø: 14G, Länge: 14 mm
Speichenschutz	WESTPHAL GMBH, Nr. 870/53	4 Haken, Innerer ø: 160 mm
Vorderradnabe	SHIMANO, HB-QC400	32H, siehe Kapitel #
Hinterradnabe	SHIMANO, NEXUS SG-C7000-5D	Mechanische Getriebenabe, 5-Gang, 32H
Lenkungslager	ACROS, AZF-1038	ZS44/28,6 ZS56/40
Vorbau	SATORI, TDS-C269-8	# Ø: 31,8 mm, Verlängerung: 90 mm, siehe Kapitel #
		# Ø: 31,8 mm, Verlängerung: 110 mm, siehe Kapitel #
Lenker	ERGOTEC, ERGO Series/31,8	Breite: 620 mm, siehe Kapitel #
Griffe/Tapes	ERGON, GC1	Flügelgriffe, NEXUS
	ERGON, GP1	Flügelgriffe, Größe: S
Gabel	SR SUNTOUR, NVX30 DS 29"	# Federgabel, Stahlfeder, Federweg: # mm, Federhärte: Mittel, Schafflänge: 300 mm
Sattel	SELLE ROYAL, Vivo RVL Moderate (50F2DR0)	Damensattel
	SELLE ROYAL, Vivo RVL Moderate (50F2HR0)	Herrensattel
Sattelstütze	KALLOYUNO, SP216 BL	# Ø: 34,9 mm, Länge: 300 mm
		# Ø: 34,9 mm, Länge: 350 mm
Sattelklemme	MR CONTROL, CL-95-386	Ø: 38,9 mm
Pedal	VP COMPONENTS, VPE-821	#
Kurbelsatz	SAMOX, EC39-F20-ISIS	Tretkurbellänge: # mm

Kette/Riemen	KMC, Z610	Kette, # Glieder, siehe Kapitel #
Kettenrad/Riemenscheibe	SAMOX, BHV03-EP07A-DO-C47	# Kettenrad, 38T, Kettenlinie: 47 mm
	SAMOX, EMS05-BHV03-S44T-C50	# Kettenrad, 44T, Kettenlinie: 50 mm
Kettenschutz	Great IM	...
Kettenschutz	HERRMANS,	
Kettenschutz	HORN, Bracket	Kettenschutz-Ring
Zahnkranz/Riemenscheibe/ Freilauftrad	SHIMANO, NEXUS CS-C7000	Ritzel, 30T, siehe Kapitel #
Schalthebel	SHIMANO, NEXUS SL-C7000-5	Dreh-Schaltgriff mit Anzeige, 5-Gang, siehe Kapitel #
Motor	BOSCH, Performance Line [BDU3360] (EB11.100.00A)	siehe Kapitel 3.5.06.1
Bordcomputer	BOSCH, LED Remote [BRC3600] (EB13.100.00E)	siehe Kapitel #
Akku	BOSCH, PowerTube 500 Horizontal [BBP3750] (EB12.100.032)	siehe Kapitel #
	BOSCH, PowerTube 625 Horizontal (BBP3760) [EB12.100.011]	siehe Kapitel #
Ladegerät	BOSCH, 2A Charger [BPC3200] (EB12.110.016)	Ladestrom (max.): 2 A, 220-240 V, siehe Anleitung Ladegerät
Bremse	TEKTRO, HD-T280	3-Finger Bremshebel Länge: 1000 mm Hydraulische Scheibenbremse, 2-Kolben, siehe Kapitel #
Bremse	TEKTRO, HD-T280	3-Finger Bremshebel Länge: 1000 mm Hydraulische Scheibenbremse, 2-Kolben, siehe Kapitel #
Bremsscheibe	SHIMANO, SM-RT30	Ø: 180 mm
Bremsscheibe	TEKTRO, TR-35	Ø: 180 mm
Scheinwerfer	FUXON, F-130-EB	6...12 V, 30 Lux, siehe Kapitel #
Rücklicht	FUXON, RZ-100 EB	# 6...12 V, mit Reflektor, siehe Kapitel #
Gepäckträger hinten	STANDWELL, SW-CA113B	
	STANDWELL, SW-FH148S	
Schutzblech	SKS, #	
Schutzblech hinten	STANDWELL, SW-RE877SC	
Ständer	URSUS, Wave Rear	Seitenständer, siehe Kapitel #
Glocke/Hupe	NUVO ENTERPRISE, NH-405AP	Glocke
Akku-Schloss	ABUS, BLO BMZ IT1 XPLUS	...

... nicht vorhanden # Information lag zum Zeitpunkt der Erstellung noch nicht vor

3.5.1.26 Komponenten und Reparaturteile TRAVELLER E-GOLD P5 (FL)

KB194-xxFD, KB194-xxFW

Diamant, Wave

Rahmen	HAOJE, Traveller Gold P5	Form Diamant, Größe: 55 cm
		Form Wave, Größe: 45 cm
		Form Wave, Größe: 50 cm
		Form Wave, Größe: 55 cm
Reifen	CST, SUPERO ALL GROUND	# Größe: ETRTO 55-622 (28 × 2.15 ?), # TPI
	CST, Supero Optima Safe (C-3031)	# Größe: ETRTO 50-622 (29 × 2.00 ?), 27 TPI
Schlauch	SCHWALBE, AV19 (27.5"/28"/29")	Ventil: AV, Ventillänge: 40 mm, Größe: ETRTO 40/62-584/635, Ausführung: Standard
Felgenband	TAPIR, 6781	Größe: 8 mm × 2000 mm, Dicke: 0.30 mm, Farbe: Gelb
Felge	SCHÜRMAN, YAK19 (622-19)	32H, siehe Kapitel #
Speiche	MACH1, Plus	14G, Ø: 2 mm, Länge: 269 mm, siehe Kapitel #
		14G, Ø: 2 mm, Länge: 271 mm, siehe Kapitel #
		14G, Ø: 2 mm, Länge: 293 mm, siehe Kapitel #
		14G, Ø: 2 mm, Länge: 295 mm, siehe Kapitel #
Speichennippel	SAPIM, Polyax	Innenø: 14G, Länge: 14 mm
Speichenschutz	WESTPHAL GMBH, Nr. 870/53	4 Haken, Innerer ø: 160 mm
Vorderradnabe	SHIMANO, HB-QC400	32H, siehe Kapitel #
Hinterradnabe	SHIMANO, NEXUS SG-C7002-5CD	Mechanische Getriebenabe, 5-Gang, 32H, Rücktrittbremse
Lenkungslager	ACROS, AZF-1038	ZS44/28,6 ZS56/40
Vorbau	SATORI, TDS-C269-8	# Ø: 31,8 mm, Verlängerung: 90 mm, siehe Kapitel #
		# Ø: 31,8 mm, Verlängerung: 110 mm, siehe Kapitel #
Lenker	ERGOTEC, ERGO Series/31,8	Breite: 620 mm, siehe Kapitel #
Griffe/Tapes	ERGON, GC1	Flügelgriffe, NEXUS
	ERGON, GP1	Flügelgriffe, Größe: S
Gabel	SR SUNTOUR, NVX30 DS 29"	# Federgabel, Stahlfeder, Federweg: # mm, Federhärte: Mittel, Schaftlänge: 300 mm
Sattel	SELLE ROYAL, Vivo RVL Moderate (50F2DR0)	Damensattel
	SELLE ROYAL, Vivo RVL Moderate (50F2HR0)	Herrensattel
Sattelstütze	KALLOYUNO, SP216 BL	# Ø: 34,9 mm, Länge: 300 mm
		# Ø: 34,9 mm, Länge: 350 mm
Sattelklemme	MR CONTROL, CL-95-386	Ø: 38,9 mm
Pedal	VP COMPONENTS, VPE-821	#
Kurbelsatz	SAMOX, EC39-F20-ISIS	Tretkurbellänge: # mm

Kette/Riemen	KMC, Z610	Kette, # Glieder, siehe Kapitel #
Kettenrad/Riemenscheibe	SAMOX, BHV03-EP07A-DO-C47	# Kettenrad, 38T, Kettenlinie: 47 mm
	SAMOX, EMS05-BHV03-S44T-C50	# Kettenrad, 44T, Kettenlinie: 50 mm
Kettenschutz	Great IM	...
	HERRMANS,	
	HORN, Bracket	Kettenschutz-Ring
Zahnkranz/Riemenscheibe/ Freilauf	SHIMANO, NEXUS CS-C7000	Ritzel, 30T, siehe Kapitel #
Schalthebel	SHIMANO, NEXUS SL-C7000-5	Dreh-Schaltgriff mit Anzeige, 5-Gang, siehe Kapitel #
Motor	BOSCH, Performance Line [BDU3360] (EB11.100.00A)	siehe Kapitel 3.5.06.1
Bordcomputer	BOSCH, LED Remote [BRC3600] (EB13.100.00E)	siehe Kapitel #
Akku	BOSCH, PowerTube 500 Horizontal [BBP3750] (EB12.100.032)	siehe Kapitel #
	BOSCH, PowerTube 625 Horizontal (BBP3760) [EB12.100.011]	siehe Kapitel #
Ladegerät	BOSCH, 2A Charger [BPC3200] (EB12.110.016)	Ladestrom (max.): 2 A, 220-240 V, siehe Anleitung Ladegerät
Bremse	TEKTRO, HD-T280	3-Finger Bremshebel Länge: 1000 mm Hydraulische Scheibenbremse, 2-Kolben, siehe Kapitel #
Bremsscheibe	SHIMANO, SM-RT30	Ø: 180 mm
	TEKTRO, TR-35	Ø: 180 mm
	TEKTRO, TR-47	Ø: 180 mm
Scheinwerfer	FUXON, F-130-EB	6...12 V, 30 Lux, siehe Kapitel #
Rücklicht	FUXON, RZ-100 EB	# 6...12 V, mit Reflektor, siehe Kapitel #
Gepäckträger hinten	STANDWELL, SW-CA113B	
	STANDWELL, SW-FH148S	
Schutzblech	SKS, #	
Schutzblech hinten	STANDWELL, SW-RE877SC	
Ständer	URSUS, Wave Rear	Seitenständer, siehe Kapitel #
Glocke/Hupe	NUVO ENTERPRISE, NH-405AP	Glocke
Akku-Schloss	ABUS, BLO BMZ IT1 XPLUS	...

... nicht vorhanden # Information lag zum Zeitpunkt der Erstellung noch nicht vor

3.5.1.27 Komponenten und Reparaturteile TRAVELLER E-GOLD Town & Country P9

KB195-xxKD, KB195-xxKW

Diamant, Wave

Rahmen	HAOJE, Traveller Gold T&C	Form Diamant, Größe: 50 cm
		Form Diamant, Größe: 55 cm
		Form Diamant, Größe: 60 cm
		Form Wave, Größe: 45 cm
		Form Wave, Größe: 50 cm
		Form Wave, Größe: 55 cm
Reifen	CST, Gripper	# Größe: ETRTO 57-584 (27.5 × 2.25 Zoll)
Schlauch	SCHWALBE, AV19 (27.5"/28"/29")	Ventil: AV, Ventillänge: 40 mm, Größe: ETRTO 40/62-584/635, Ausführung: Standard
Felgenband	TAPIR, 6781	Größe: 8 mm × 2000 mm, Dicke: 0.30 mm, Farbe: Gelb
Felge	RODI, TRYP 30 EVO 27.5"	32H, siehe Kapitel #
Speiche	MACH1, Plus	14G, Ø: 2 mm, Länge: 275 mm, siehe Kapitel #
Speichennippel	SAPIM, Polyax	Innenø: 14G, Länge: 14 mm
Speichenschutz	WESTPHAL GMBH, Nr. 870/53	4 Haken, Innerer ø: 160 mm
Vorderradnabe	SHIMANO, HB-QC400	32H, siehe Kapitel #
Hinterradnabe	SHIMANO, FH-QC400-HM	Freilaufnabe, 32H, Schnellspanner-Länge: 173 mm
Lenkungslager	ACROS, AZF-1038	ZS44/28,6 ZS56/40
Vorbau	SATORI, TDS-C269-8	# Ø: 31,8 mm, Verlängerung: 90 mm, siehe Kapitel #
		# Ø: 31,8 mm, Verlängerung: 110 mm, siehe Kapitel #
Lenker	SATORI, ZECURE Wien	Aluminium, ø: 31,8 mm, Breite: 640 mm, Höhe: 20 mm, Griffwinkel: 20°, Sweep: 15°, siehe Kapitel #
Griffe/Tapes	HERRMANS, DD37B	
Gabel	SR SUNTOUR, NVX30 DS 27.5"	Federgabel, Stahlfeder, Federweg: 75 mm, Federhärte: Mittel, Schaftlänge: 300 mm
Sattel	SELLE ROYAL, Vivo RVL Moderate (50F2DR0)	Damensattel
	SELLE ROYAL, Vivo RVL Moderate (50F2HR0)	Herrensattel
Sattelstütze	KALLOYUNO, SP216 BL	# Ø: 34,9 mm, Länge: 300 mm
		# Ø: 34,9 mm, Länge: 350 mm
Sattelklemme	MR CONTROL, CL-95-386	Ø: 38,9 mm
Pedal	VP COMPONENTS, VPE-821	#
Kurbelsatz	SAMOX, EC39-F20-ISIS	Tretkurbellänge: # mm
Kette/Riemen	SHIMANO, CN-LG500	Kette, # Glieder, siehe Kapitel #
Kettenrad/Riemenscheibe	SAMOX, EMS05-BHV03-S44T-C50	# Kettenrad, 44T, Kettenlinie: 50 mm

Kettenschutz	Great IM	...
	HERRMANS,	
	HORN, Bracket	Kettenschutz-Ring
Hinteres Schaltwerk	SHIMANO, CLARIS RD-R2000-GS	siehe Kapitel #
Zahnkranz/Riemenscheibe/ Freilauftrad	SHIMANO, CS-LG300-9 (11-41T)	Kassette, 9-Gang, 11-13-15-17-20-23-28-34-41T (11-41T), siehe Kapitel #
Schalthebel	SHIMANO, CUES SL-U4000-9R	Schalthebel mit Anzeige, 9-Gang
Motor	BOSCH, Performance Line [BDU3360] (EB11.100.00A)	siehe Kapitel 3.5.06.1
Bordcomputer	BOSCH, LED Remote [BRC3600] (EB13.100.00E)	siehe Kapitel #
Akku	BOSCH, PowerTube 500 Horizontal [BBP3750] (EB12.100.032)	siehe Kapitel #
	BOSCH, PowerTube 625 Horizontal (BBP3760) [EB12.100.011]	siehe Kapitel #
Ladegerät	BOSCH, 2A Charger [BPC3200] (EB12.110.016)	Ladestrom (max.): 2 A, 220-240 V, siehe Anleitung Ladegerät
Bremsen	SHIMANO, BL-MT200/BR-MT200	3-Finger Bremshebel Länge: 950 mm Hydraulische Scheibenbremse, 2-Kolben
	SHIMANO, BL-MT200/BR-MT200	3-Finger Bremshebel Länge: 2000 mm Hydraulische Scheibenbremse, 2-Kolben
	TEKTRO, HD-T280	3-Finger Bremshebel Länge: 1000 mm Hydraulische Scheibenbremse, 2-Kolben, siehe Kapitel #
Brems Scheibe	SHIMANO, SM-RT30	Ø: 180 mm
	TEKTRO, TR-35	Ø: 180 mm
Scheinwerfer	FUXON, F-130-EB	6...12 V, 30 Lux, siehe Kapitel #
Rücklicht	FUXON, RZ-100 EB	# 6...12 V, mit Reflektor, siehe Kapitel #
Schutzblech hinten	SKS, PET A65	
	STANDWELL, SW-RE877SB	
Schutzblech vorne	SKS, PET A65 28"	#
Ständer	URSUS, Wave Rear	Seitenständer, siehe Kapitel #
Glocke/Hupe	NUVO ENTERPRISE, NH-405AP	Glocke
Akku-Schloss	ABUS, BLO BMZ IT1 XPLUS	...

... nicht vorhanden # Information lag zum Zeitpunkt der Erstellung noch nicht vor

3.5.1.28 Komponenten und Reparaturteile QUADRIGA TOWN & COUNTRY PRO ABS LTD CX11 LG

KB200-xxKD, KB200-xxKW

Diamant, Wave

Rahmen	GRAT IM, QUAD SUV 750	Form: Diamant, Größe: 46 cm
Reifen	SCHWALBE, Smart Sam Plus	Größe: ETRTO 57-584 (27.5 × 2.25 Zoll), Version: DD, GreenGuard, siehe Kapitel #
Schlauch	SCHWALBE, AV19 (27.5"/28"/29")	Ventil: AV, Ventillänge: 40 mm, Größe: ETRTO 40/62-584/635, Ausführung: Standard
Felgenband	TAPIR, 6781	Größe: 8 mm × 2000 mm, Dicke: 0.30 mm, Farbe: Gelb
Felge	RODI, TRYP 30 EVO 27.5"	32H, siehe Kapitel #
Speiche	MACH1, Plus	14G, Ø: 2 mm, Länge: 271 mm, siehe Kapitel #
		14G, Ø: 2 mm, Länge: 274 mm, siehe Kapitel #
Speichennippel	MACH1, 8CCBZ2014	Innenø: 14G, Länge: 20 mm
	SAPIM, Polyax	Innenø: 14G, Länge: 14 mm
Speichenschutz	WESTPHAL GMBH, Regina	52T, Innerer ø: 100 mm, Äußerer ø: 230 mm
Vorderradnabe	FORMULA, DC-711	# 32H
Hinterradnabe	FORMULA, EHL-148S	# Freilaufnabe, 148 × 12 mm, 6-Bolt
Achse	SHIMANO, AX-MT500-142x12	E-THRU Achse, siehe Kapitel #
Lenkungslager	FSA, HS NO.55R 1,5"	
Vorbau	SATORI, Zecure Up2+	Verlängerung: 90 mm, siehe Kapitel #
		Verlängerung: 110 mm, siehe Kapitel #
Lenker	SATORI, ZECURE Wien	Aluminium, ø: 31,8 mm, Breite: 640 mm, Höhe: 20 mm, Griffwinkel: 20°, Sweep: 15°, siehe Kapitel #
Griffe/Tapes	ERGON, GP3	Flügelgriffe, Größe: L
Gabel	SR SUNTOUR, Mobie35 EQ Boost ABS 2CR PCS 15LH-110 27.5" CTS	Federgabel, Stahlfeder, Federweg: 100 mm, Federhärte: Mittel, Dämpfer: 2CR-PCS, Schaftlänge: 300 mm
Sattel	VELO CYCLE, COMODORO (VL-3561)	Größe: M
	VELO CYCLE, COMODORO (VL-6485)	Herrensattel
Lenker	LIMOTEC, RM04	Fernbedienhebel für Sattelstütze, Länge: 2000 mm
Sattelstütze	LIMOTEC, A3	Ø: 34,9 mm, Federweg: 80 mm (40/40), ohne Fernbedienung
		Ø: 30,9 mm, Federweg: 120 mm (40/80), ohne Fernbedienung
		Ø: 34,9 mm, Federweg: 100 mm
Sattelklemme	MR CONTROL, CL-95-386	Ø: 38,9 mm
Pedal	VP COMPONENTS, VP-469	#
Kurbelsatz	SAMOX, EC39-F20-ISIS	Tretkurbellänge: 170 mm
Kette/Riemen	SHIMANO, CN-LG500	Kette, 126 Glieder, siehe Kapitel #
Kettenschutz	Great IM	...

Ritzel	SAMOX, EP01A-BHV04-D0-C53	# Ritzel, 38T
Hinteres Schaltwerk	SHIMANO, DEORE XT RD-M8130-SGS	siehe Kapitel #
Zahnkranz/Riemenscheibe/ Freilauftrad	SHIMANO, CS-LG700-11 (11-50T)	Kassette, 11-Gang, 11-13-15-17-20-23-26-30-36-43-50T (10-50T), siehe Kapitel #
Schalthebel	SHIMANO, DEORE XT SL-M8130-R11	Schalthebel mit Anzeige, 11-Gang
Motor	BOSCH, Performance Line CX / Cargo [BDU3740] (EB11.100.001)	siehe Kapitel 3.5.06.1
Bordcomputer	BOSCH, LED Remote [BRC3600] (EB13.100.00E)	siehe Kapitel #
Bildschirm	BOSCH, Kiox 300 [BHU3600] (EB13.100.003)	siehe Kapitel #
Akku	BOSCH, PowerTube 750 Vertical [BBP3771] (EB12.100.00W)	siehe Kapitel #
Ladegerät	BOSCH, 4A Charger [BPC3400] (EB12.110.001)	Ladestrom (max.): 4 A, 220-240 V, siehe Anleitung Ladegerät
Bremse vorne	MAGURA, MT5 eSTOP	2-Finger Bremshebel Länge: 850 mm Hydraulische Scheibenbremse, 4-Kolben
Bremse hinten	MAGURA, CT ABS	3-Finger Bremshebel Länge: 2000 mm Hydraulische Scheibenbremse, 4-Kolben, siehe Kapitel #
Bremsscheibe	MAGURA, MDR-C	Ø: 180 mm siehe Kapitel #
Tonewheel	MAGURA, R58	ABS Sensoring
Tonewheel	MAGURA, R70	ABS Sensoring
Scheinwerfer	FUXON, FF-100 HB/WB10	Lichtkabellänge: 1100 mm, Fernbedienungskabel: 850 mm, siehe Kapitel #
Rücklicht	FUXON, R-Glow EB	6...12 V, siehe Kapitel #
Reflektoren hinten	COMUS, FZR-006	#
Gepäckträger hinten	STANDWELL, SW-CA113K	
Schutzblech	SKS, # EDGE AL 66	#
Schutzblech hinten	STANDWELL, SW-RE877SB	
Ständer	URSUS, Wave Rear	Seitenständer, siehe Kapitel #
Glocke/Hupe	NUVO ENTERPRISE, NH-405AP	Glocke
Akku-Schloss	ABUS, BLO BMZ IT1 XPLUS	...
Flaschenhalter	FIDLOCK, Bike Base	Fidlock-System

... nicht vorhanden # Information lag zum Zeitpunkt der Erstellung noch nicht vor

3.5.2 Fahrwerk

Das Fahrwerk besteht aus zwei Komponenten:

- Rahmen und
- Lenkung.

3.5.2.1 Rahmen

Der Rahmen nimmt alle Kräfte auf, die durch Körpergewicht, Tretvorgang und Untergrund auf das Pedelec einwirken. Außerdem dient der Rahmen als Halterung der meisten Bauteile.

Die Rahmengenometrie bestimmt das Fahrverhalten des Pedelecs. Ein Rahmen besteht aus folgenden Elementen:

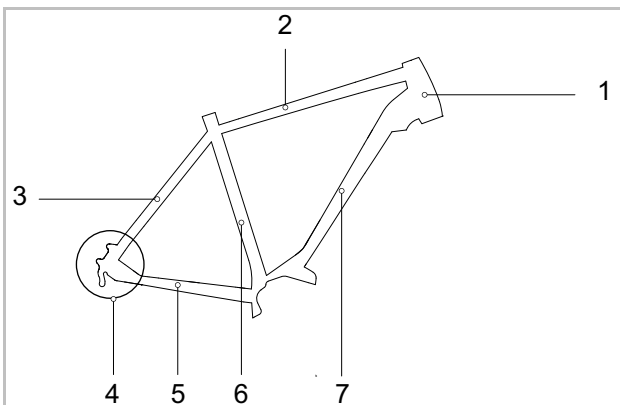


Abbildung 5: Elemente des Rahmens

- | | |
|---|---|
| 1 | Lenkrohr (auch Steuerkopf-Rohr genannt) |
| 2 | Oberrohr |
| 3 | Hinterbau-Oberstrebe (auch Sitzstrebe genannt) |
| 4 | Hinterbau-Ausfallende |
| 5 | Hinterbau-Unterrohr (auch Kettenstrebe genannt) |
| 6 | Sitzrohr |
| 7 | Unterrohr |

Gefederte Rahmen besitzen zusätzlich einen Hinterbau-Dämpfer.

Carbon-Rahmen

Carbon (CFK) ist ein kohlenstoff- bzw. carbonfaserverstärkter Kunststoff aus hochfesten steifen Fasern. Carbon-Rahmen bestehen aus mehreren Schichten Carbon mit einer Matrix aus Epoxidharz (EP). Die oberste Schicht wird Sicht-Schicht genannt.

Vorteile

- Carbon-Rahmen sind steifer als Aluminium und besitzen eine bessere Dauerfestigkeit.
- Carbon-Rahmen rosten nicht.
- Carbon-Rahmen haben bei korrekter Montage und ohne nennenswerte Stürze eine ähnlich hohe Lebensdauer wie Aluminium-Rahmen.
- Ermüdungserscheinungen sind bei Carbon-Rahmen wesentlich geringer als bei Aluminium-Rahmen.

Nachteile

- Bei Überschreitung der maximaler Belastung bricht Carbon.
- Carbon ist sehr empfindlich. Nach einem Sturz kann ein innerer Schaden von außen nicht erkennbar sein. Beschädigungen können nur im Fachhandel durch z. B. Impulsthermografie oder Ultraschallanregung erkannt werden.
- Carbon-Rahmen sind hitzeempfindlich. Mehrere Stunden über 65 °C können den Rahmen erweichen und zur Ablösung der einzelnen Carbonlagen untereinander führen (Delamination genannt).
- Risse, durch die Carbon-Fasern geteilt werden, sind nicht reparierbar. Der Erwerb eines neuen Rahmens ist in diesem Fall erforderlich.
- Carbon lässt sich sehr schlecht wiederverwenden.

Rahmengröße

Die Größe des Rahmens muss der Körpergröße angepasst sein.

City-, Trekkingfahrrad, Klapprad und Lastenrad

Aufgrund der aufrechteren Sitzposition ist die Toleranz bei der Rahmenhöhe und der damit zusammenhängenden Oberrohrlänge für Cityfahrräder etwas größer. Da Lenker und Sattel gemäß der Körpergröße angepasst werden können, kann der Bereich der empfohlenen Rahmengrößen etwas weiter gefasst werden.

Körpergröße [cm]	Rahmengröße [cm]	
155 ... 165	S	43 ... 48
165 ... 175	M	48 ... 53
175 ... 185	L	53 ... 58
185 ... 195	XL	58 ... 62
195 ... 215	XXL	62 ... 65

Tabelle 24: Empfohlene Rahmengröße City- und Trekkingfahrrad

Geländefahrrad

Die Rahmengenometrien bei Geländefahrräder unterscheiden sich je nach Typ und Einsatzgebiet. Die Rahmengröße ist unabhängig von der Laufradgröße. Bei den empfohlenen Rahmengrößen sind die Unterschiede bereits berücksichtigt.

Körpergröße [cm]	Rahmengröße [cm]	Laufradgröße [Zoll]
150 ... 160	33 ... 37	26
160 ... 170	38 ... 43	26, 27.5
170 ... 180	43 ... 47	26, 27.5, 29
180 ... 190	47 ... 52	26, 27.5, 29
190 ... 200	51 ... 56	27.5, 29
200 ... 215	53 ... 60	27.5, 29

Tabelle 25: Empfohlene Rahmengröße Geländefahrrad

Rennrad und Gravelbikes

Beim Rennrader und Gravelbikes liegen die Rahmenhöhen enger zusammen. Geringere Abstufungen in den Rahmenhöhen ermöglichen eine genaue Anpassung an die Körpergröße.

Der Sitz auf dem Pedelec wird durch hauptsächlich durch die Oberrohrlänge bestimmt:

- Je kürzer das Oberrohr ist, desto steiler ist die Sitzposition.
- Je länger das Oberrohr ist, desto gestreckter ist die Sitzposition.

Körpergröße [cm]		Rahmengröße [cm]
160 ... 175	XS	46 ... 48
165 ... 180	S	49 ... 51
170 ... 185	M	52 ... 54
175 ... 190	L	54 ... 56
180 ... 195	XL	57 ... 59
185 ... 200	XXL	58 ... 61

Tabelle 26: Empfohlene Rahmengröße Rennrad und Gravelbikes

Jugendrad

Im Jugendalter verändert sich schnell die Körpergröße. Daher sollte alle 6 Monate die Rahmengröße überprüft werden.

Körpergröße [cm]	Rahmengröße [cm]
140 ... 150	33 ... 35
150 ... 160	35 ... 38
160 ... 170	38 ... 41
170 ... 180	41 ... 46
180 ... 190	46 ... 53

Tabelle 27: Empfohlene Rahmengröße Jugendrad, Geländefahrrad

Kinderrad

Kinder befinden sich im ständigen Wachstum. Daher sollte alle 6 Monate die Rahmengröße überprüft werden.

Speziell bei Radanfängern ist es wichtig, dass beim Anhalten beide Füße sicher auf dem Boden stehen. Kinder, benötigen daher ein Pedelec, das der Körpergröße entspricht. Nur so ist eine sichere Fahrt gewährleistet.

Körpergröße [cm]	Laufradgröße [Zoll]
85 ... 110	12
90 ... 120	16
100 ... 125	18
110 ... 130	20
120 ... 145	24
135 ... 165	26

Tabelle 28: Empfohlene Laufrad-Größe Kinderfahrrad

3.5.2.2 Hinterbau-Dämpfer

Der Hinterbau-Dämpfer wird meist bei Geländeräder verbaut und dient dazu, Pedelec und Fahrer vor Stößen und Schwingungen auf unebenen Untergrund zu schützen.

Federung Hinterbau-Dämpfer

Ein Hinterbau-Dämpfer federt entweder durch eine Stahlfeder, durch Luftfederung oder durch beide Federarten.

Negativ-Federweg (SAG)

Der SAG, auch Nachgiebigkeit der Feder genannt, ist der Prozentsatz des Gesamt-Federwegs, der durch das Körpergewicht einschließlich Ausrüstung (z. B. ein Rucksack), Sitzposition und Rahmengenometrie gestaucht wird. Der SAG kommt nicht durch das Fahren zustande.

Bei optimaler Einstellung federt der Hinterbau-Dämpfer mit kontrollierter Geschwindigkeit aus.

Das Hinterrad prallt nicht von der Bodenwelle oder vom Boden ab, sondern behält Bodenberührung bei (blaue Linie).

Der Sattel wird leicht angehoben, wenn die Unebenheit ausgeglichen wird, und sinkt leicht nach unten, wenn die Federung einfedert sobald das Laufrad nach der Unebenheit den Boden berührt. Der Hinterbau-Dämpfer federt auf kontrollierte Weise aus, sodass der Fahrer waagrecht ausgerichtet bleibt, während die nächste Unebenheit abgedefert wird. Die Bewegung der Federung ist vorhersehbar und kontrolliert. Der Fahrer wird nicht nach oben oder nach vorne geworfen (grüne Linie).

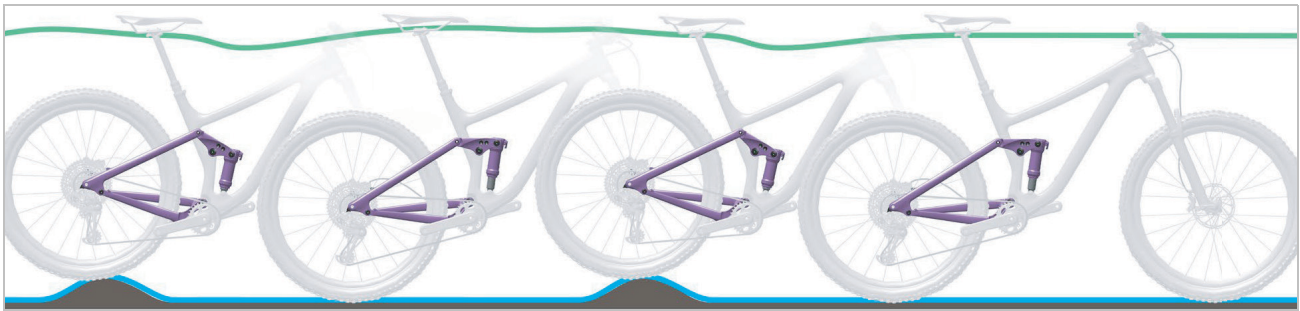


Abbildung 6: Optimales Fahrverhalten des Hinterbau-Dämpfers

Sperre

Bei jedem Hinterbau-Dämpfer kann das Zusammenstauchen mithilfe der **Sperre** (auch *engl. Lockout* genannt) gesperrt werden. Hierdurch verhält sich der Rahmen wie einer ohne einen Hinterbau-Dämpfer.

Bei Fahrten auf sehr gut asphaltierten Straßen oder bei Bergauf-Fahrten nimmt die Federung sehr viel Motor- und Muskelkraft auf. Hierdurch erhöht sich der Energieverbrauch und vermindert sich der Antrieb. Daher ist es sinnvoll die Federung zu sperren.

Schwelle

Die Schwelle ist ein optimaler Modi der Sperre.

Bei einer eingestellten Schwelle verhält sich der Hinterbau-Dämpfer, als sei der gesperrt. Die Schwelle verhindert das Einfedern, bis eine mittlere Stoß- oder Abwärtskraft auftritt.

Dämpfung Hinterbau-Dämpfer

Nach dem Zusammenstauchen kehrt die Federgabel in ihre ursprüngliche Position zurück. Ist ein Dämpfer vorhanden, bremst der Dämpfer die Bewegung ab und verhindert so, dass das Federsystem unkontrolliert zurück federt und die Federgabel nach oben und unten zu schwingen beginnt.

Zugstufen-Dämpfer

Bei optimaler Einstellung federt der Hinterbau-Dämpfer mit kontrollierter Geschwindigkeit aus. Das Hinterrad prallt nicht von der Bodenwelle oder vom Boden ab, sondern behält Bodenberührung bei (blaue Linie). Der Sattel wird leicht angehoben, wenn die Unebenheit ausgeglichen wird, und sinkt leicht nach unten, wenn die Federung einfedert sobald das Laufrad nach der Unebenheit den Boden berührt. Der Hinterbau-Dämpfer federt auf kontrollierte Weise aus, sodass die fahrende Person waagrecht ausgerichtet bleibt, während die nächste

Es werden zwei Arten von Dämpfern unterschieden:

- Zugstufen-Dämpfer,
- Druckstufen-Dämpfer

Unebenheit abgefedert wird. Die Bewegung der Federung ist vorhersehbar und kontrolliert. Die fahrende Person wird nicht nach oben oder nach vorne geworfen (grüne Linie).

Die Einstellung des Zugstufen-Dämpfers hängt von der Luftdruck-Einstellung ab. Ein höherer SAG erfordert eine niedrigere Zugstufen-Dämpfung.



Abbildung 7: Optimales Fahrverhalten des Hinterbau-Dämpfers

Druckstufen-Dämpfer

Der Druckstufen-Dämpfer steuert die Hubgeschwindigkeit der Druckstufe oder das Maß, mit welcher der Hinterbau-Dämpfer bei langsamen Stößen einfedert. Der Druckstufen-Dämpfer beeinflusst das Abfedern von Unebenheiten bei Gewichtsverlagerungen, Übergängen, Kurvenfahrten und gleichmäßigen Stößen durch Unebenheiten und beim Bremsen.

Bei optimaler Einstellung wirkt der Hinterbau-Dämpfer dem Einfedern entgegen, verbleibt höher in seinem Federweg und unterstützt dabei, die Geschwindigkeit beim Befahren des hügeligen Abschnitts des Geländes beizubehalten.

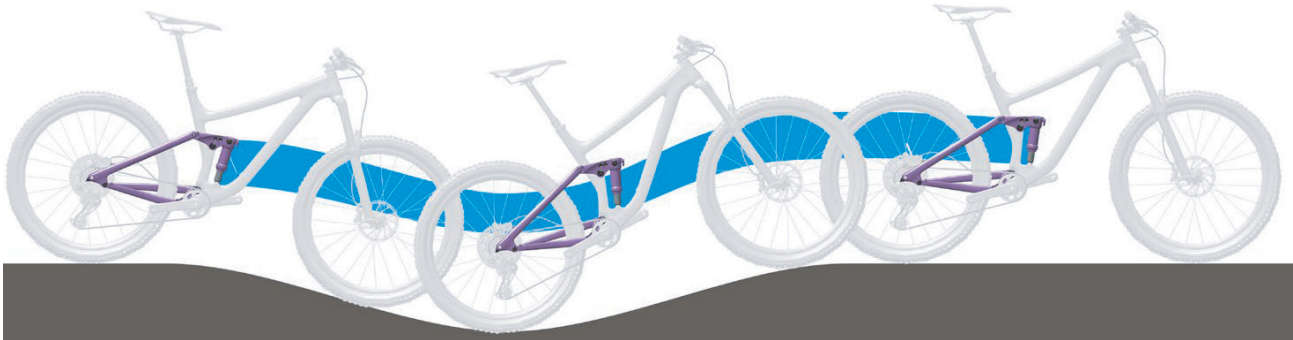


Abbildung 8: Optimales Fahrverhalten des Hinterbau-Dämpfers im hügeligen Gelände

ROCKSHOX Monarch RT Hinterbau-Dämpfer



Abbildung 9: Aufbau ROCKSHOX Deluxe Ultimate

- 1 Zugstufen-Einstellrad
- 2 Druckstufen-Einsteller
- 3 Luftventil (Hinterbau-Dämpfer)
- 4 O-Ring
- 5 Skala

Spezifikation

Federvariante	mit DebonAir™-Luftfeder Getrennte und unabhängige Kolben für Open- und Plattform- Modus
Einstellungen während der Fahrt	• Offener Dämpfer, Schwelle und Sperre sind über den Einsteller verfügbar
Kolben-Tuning	
Zugstufen-Einstellung	H, L, M
Druckstufen- Abstimmung	H, L, L1, L3, M
Lockout-Stärke	320, 380

Tabelle 29: Spezifikation ROCKSHOX Deluxe Select

Aufbau ROCKSHOX Super Deluxe Select+



Abbildung 10: Aufbau ROCKSHOX Super Deluxe Select+ Hinterbau-Dämpfer

- 1 Zugstufen-Einstellrad (Hinterbau-Dämpfer)
- 2 Druckstufen-Hebel (Hinterbau-Dämpfer)
- 3 IFP-Ausgleichsbehälter
- 4 Luftventil (Hinterbau-Dämpfer)
- 5 O-Ring
- 6 Skala

3.5.3 Lenkung

Die Komponenten der Lenkung sind:

- Lenkungslager,
- Vorbau,
- Lenker und
- Federgabel.

3.5.3.1 Lenkungslager

Das Lenkungslager (auch Steuerlager oder Steuersatz genannt) ist das Lagersystem der Gabel im Rahmen. Es wird unterschieden zwischen zwei unterschiedlichen Typen:

- konventionelle Lenkungslager für Gabelschäfte mit Gewinde und
- Lenkungslager für gewindelose Gabelschäfte, so genannte Aheadsets.

3.5.3.2 Vorbau

Der Vorbau verbindet den Lenker mit dem Gabelschaftrohr. Der Vorbau dient zur Anpassung des Lenkers an die Körpergröße. Mit dem Vorbau wird die Lenkerhöhe und der Abstand zwischen Lenker und Sattel eingestellt (siehe Kapitel 6.4.6).

Schnellverstellbare Vorbauten

Schnellverstellbare Vorbauten sind eine Verlängerung des Gabelschafts. Schnellverstellbare Vorbauten lassen sich ohne Werkzeug in Höhe und Winkelstellung verändern. Je nach Modell können bis zu 3 Einstellungen vorgenommen werden:

- 1 Lenkerhöhe verstellen,
- 2 Twist-Funktion und
- 3 Vorbau-Winkel verstellen.

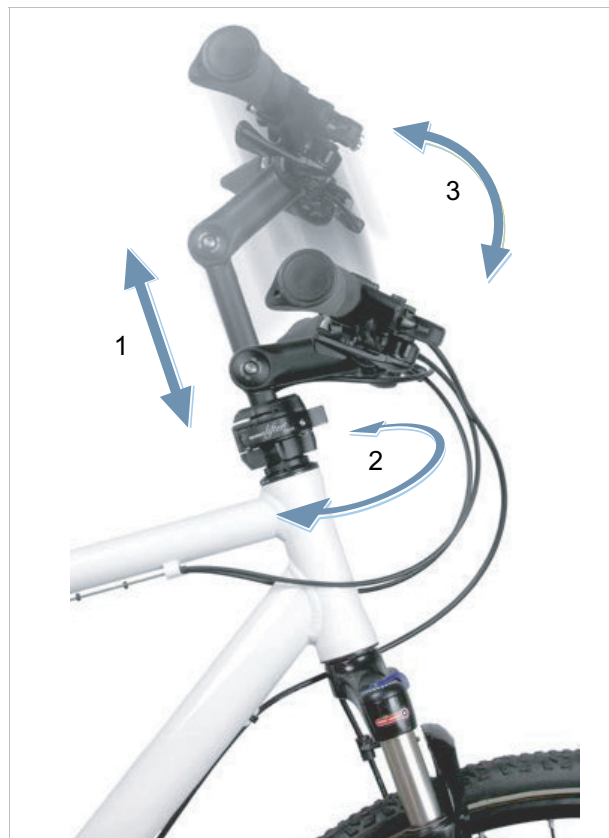


Abbildung 11: Beispiel BY,SCHULZ Speedlifter Twist Pro SDS

Die Verstellung der Höhe und des Vorbau-Winkels erhöhen den Fahrkomfort, indem auf längeren Touren unterschiedliche Fahrpositionen eingenommen werden können. Die Twist-Funktion dient zum raumsparenden Parken.

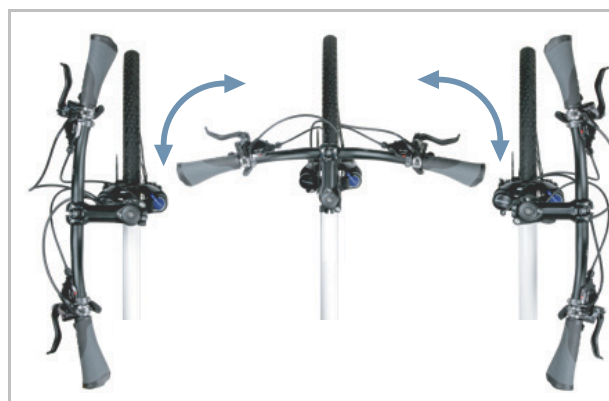


Abbildung 12: Twist-Funktion, Beispiel BY,SCHULZ

3.5.3.3 Lenker

Das Pedelec wird über den Lenker gesteuert. Der Lenker dient zum Abstützen des Oberkörpers und ist Halterung der Bedien- und Ablesebauteile (siehe Kapitel 0.5.1).

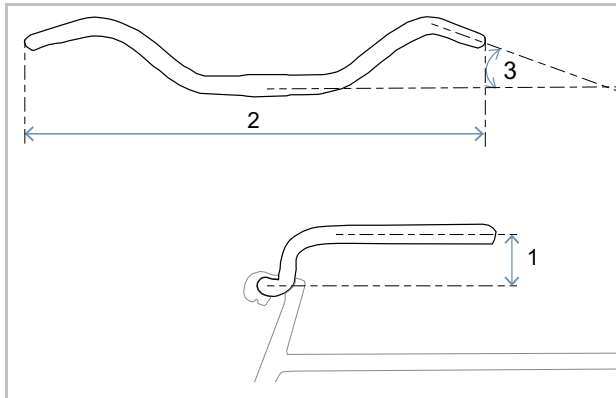


Abbildung 13: Maße Lenker

Die wichtigsten Maße eines Lenkers sind:

- 1 Höhe (*engl. rise*)
- 2 Breite
- 3 Griffwinkel

3.5.3.4 Federgabel

Am oberen Ende des Gabelschafts sind Vorbau und Lenker befestigt. An den Ausfallenden wird die Achse befestigt. An der Achse ist das Rad befestigt.

Im Vergleich zu starren Gabeln verbessern Federgabeln den Bodenkontakt und den Komfort über zwei Funktionen:

- Federung und
- Dämpfung (optionale Funktion).

Federung

Eine Federgabel federt entweder durch eine Stahlfeder, durch Luftfederung oder durch beide Federarten.

Bei einem Pedelec mit Federung wird ein Stoß, z. B. durch einen im Weg liegenden Stein, nicht über die Federgabel direkt in den Körper geleitet, sondern durch das Federsystem aufgefangen. Die Federgabel wird dadurch zusammengestaucht.

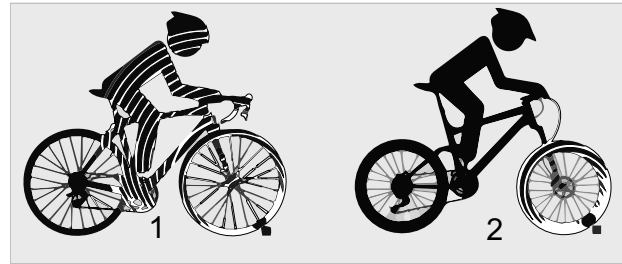


Abbildung 14: ohne Federung (1) und mit Federung (2)

Dämpfung

Nach dem Zusammenstauchen kehrt die Federgabel in ihre ursprüngliche Position zurück. Ist ein Dämpfer vorhanden, bremst der diese Bewegung ab und verhindert so, dass das Federsystem unkontrolliert zurück federt und die Federgabel nach oben und unten zu schwingen beginnt. Es werden zwei Arten von Dämpfern unterschieden:

- Zugstufen-Dämpfer,
- Druckstufen-Dämpfer.

Optional können Zugstufen-Dämpfer und Druckstufen-Dämpfer in zwei verschiedene Bereiche unterteilt werden:

- Highspeed-Druckstufen-Dämpfer,
- Lowspeed-Druckstufen-Dämpfer.

Aufbau Federgabel

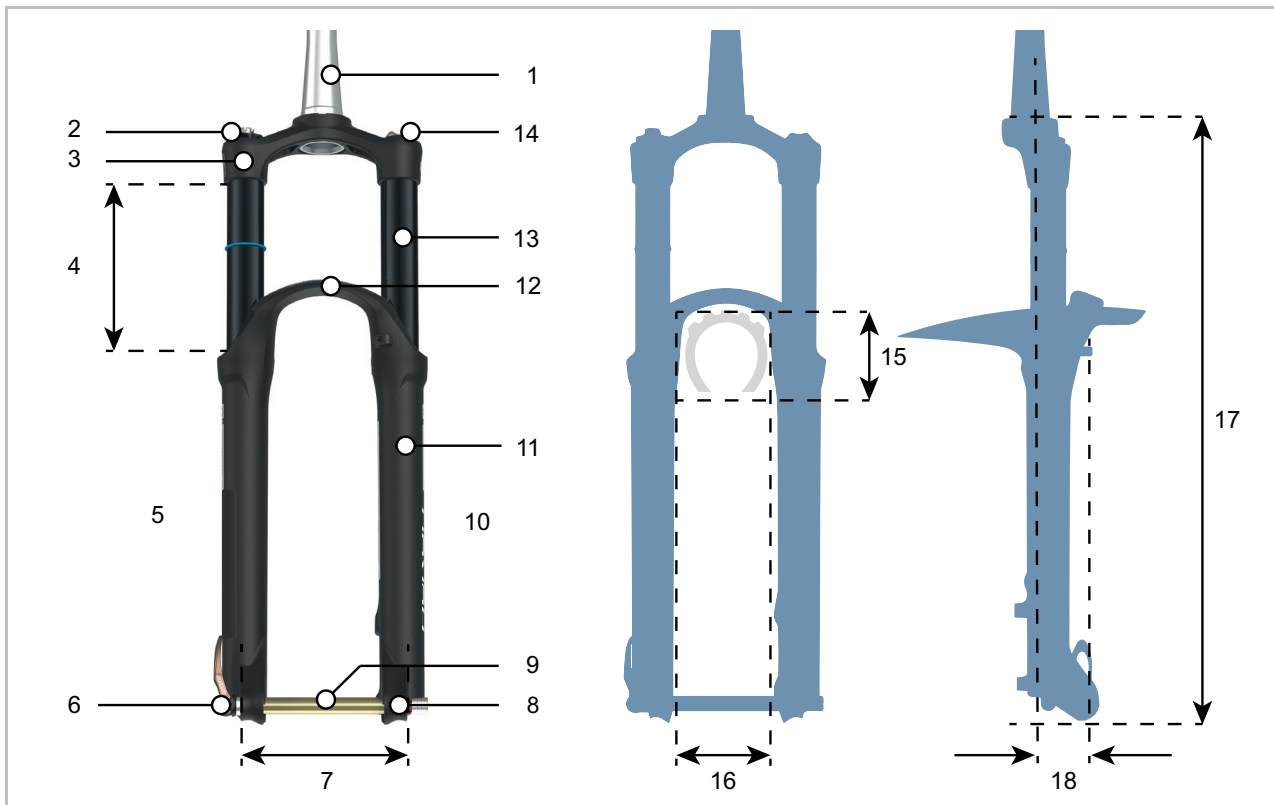


Abbildung 15: Aufbau Federgabel

- | | |
|----|--|
| 1 | Gabelschaft |
| 2 | SAG Einsteller (ohne Dämpfer) oder Sperre oder Druckknopf |
| 3 | Gabelkrone |
| 4 | Federweg (Federgabel) |
| 5 | Dämpfer-Seite (optional) |
| 6 | Schnellspanner |
| 7 | Einbauabstand (L.O.R) |
| 8 | Ausfallende (Federgabel) |
| 9 | Steckachse |
| 10 | Luftfeder-Seite (optional) |
| 11 | Tauchrohr |
| 12 | Gabelbrücke (auch untere Gabelkrone genannt) |
| 13 | Standrohr |
| 14 | Luftventil (bei Luftfedern) oder SAG Einsteller (Stahlfeder) |

Reifenfreiheit

- | | |
|----|------------------------|
| 15 | Reifen-Höhe |
| 16 | Reifen-Durchlaufbreite |

Seitenansicht

- | | |
|----|--------------------------------|
| 17 | Einbauhöhe |
| 18 | Versatz (<i>eng. Offset</i>) |

Federgabel-Baugruppen

Eine Federgabel kann bis zu 3 unterschiedliche Baugruppen besitzen:

- Druckstufen-Dämpfer (blau)
- Zugstufen-Dämpfer (rot)
- Luftfeder bzw. Stahlfeder (orange)

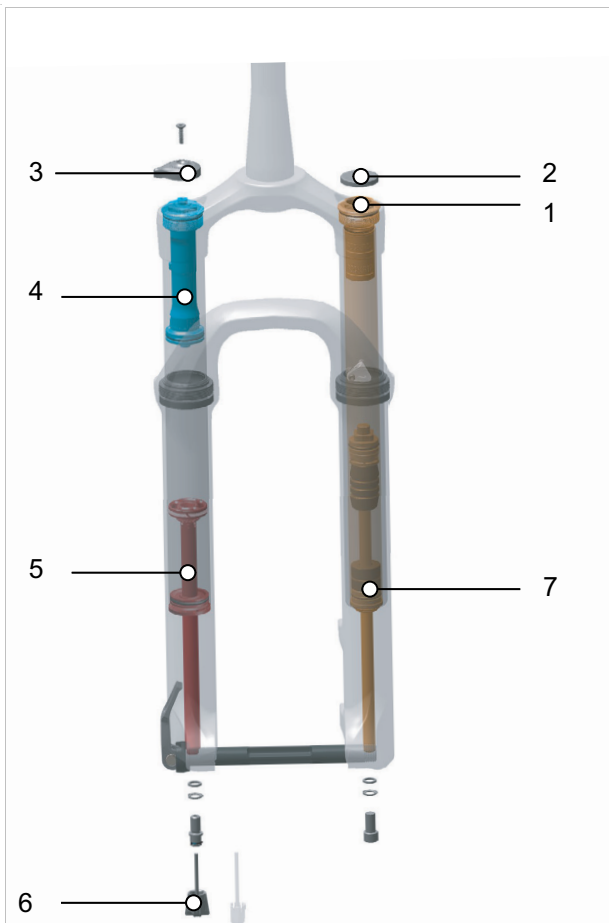


Abbildung 16: Innerer Aufbau Luft-Federgabel

- 1 Luftventil (Federgabel) Duales Luftfeder-System
- 2 Luftventil-Abdeckung
- 3 Dämpfer-Einsteller
- 4 Druckstufen-Dämpfer
- 5 Zugstufen-Dämpfer
- 6 Zugstufen-Einsteller (Federgabel)
- 7 Luftfeder

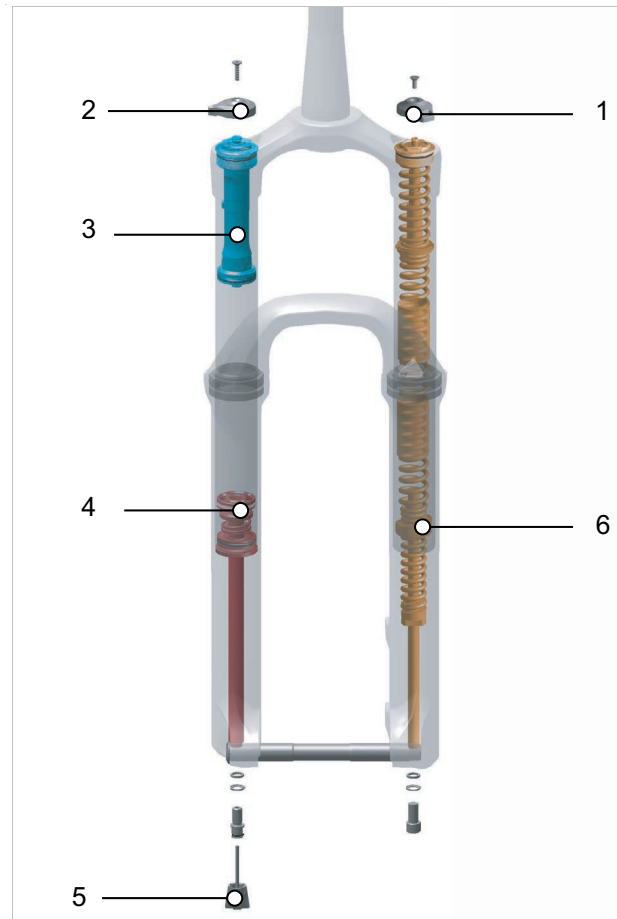


Abbildung 17: Innerer Aufbau Stahl-Federgabel

- 1 Einstellrad SAG
- 2 Dämpfer-Einsteller
- 3 Druckstufen-Dämpfer
- 4 Zugstufen-Dämpfer
- 5 Zugstufen-Einsteller (Federgabel)
- 6 Stahlfeder

Kartuschen

Dämpfer können sich in geschlossenen Bauelementen, sogenannten Kartuschen, befinden. Diese werden in die Federgabel montiert. In Gabeln können unterschiedliche Kartuschen verbaut werden. Dies hat keine Auswirkung auf die gesamte Tragkraft der Federgabel.

Sperre

Bei jeder Federgabel kann das Zusammenstauchen gesperrt werden. Hierdurch verhält sich die Federgabel wie eine starre Gabel.

Sinn einer Federung ist es, Unebenheiten von einem Untergrund abzufedern und auszugleichen, sei es auf unebenen Fahrradwegen, Feldwegen oder im Gelände. Bei Fahrten auf sehr gut asphaltierten Straßen oder bei Bergauf-Fahrten nimmt eine Federung sehr viel Motor- und

Muskelkraft auf. Hierdurch erhöht sich der Energieverbrauch und vermindert sich der Antrieb. Daher ist es sinnvoll auf asphaltierten Wegen und bei Bergauf-Fahrten die Federung zu sperren.

Manche Federgabeln besitzen daher eine Sperre (auch *engl. Lockout* genannt) auf der Gabelkrone oder als Fernbedienung (auch *engl. remote lockout* genannt) am Lenker.

Negativfederweg (SAG)

Der Negativ-Federweg, SAG (*englisch sag* „Senkung, Absacken“), ist der Prozentsatz des Gesamt-Federwegs, der durch das Körpergewicht einschließlich Ausrüstung (z. B. ein Rucksack), Sitzposition und Rahmengenometrie eingestaucht wird. Der SAG entsteht unabhängig vom Fahren.

Bei optimaler Einstellung federt das Pedelec mit kontrollierter Geschwindigkeit aus. Das Laufrad bleibt bei Unebenheiten in Kontakt mit dem Boden (blaue Linie). Gabelkopf, Lenker und Körper folgen beim Überfahren von Unebenheiten dem Boden (grüne Linie). Die Bewegung der Federung ist vorhersehbar und kontrolliert.

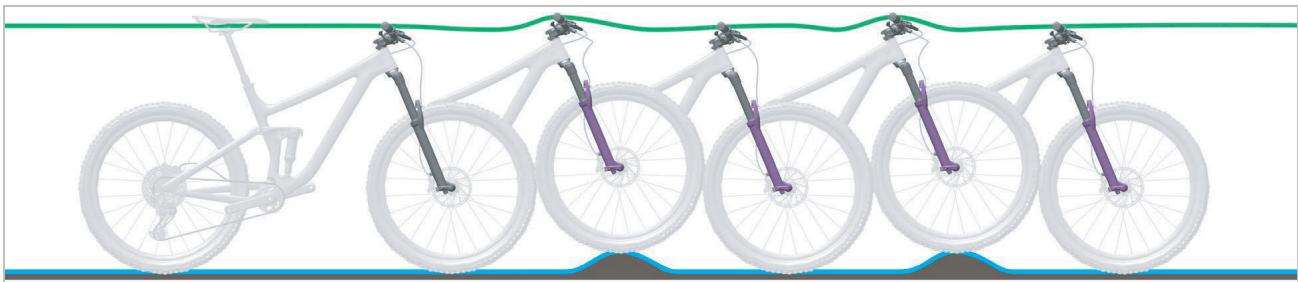


Abbildung 18: Optimales Fahrverhalten der Federgabel

Bei optimaler Einstellung wirkt die Federgabel in hügeligem Gelände dem Einfedern entgegen und verbleibt höher in ihrem Federweg.

Hierdurch lässt sich die Geschwindigkeit beim Fahren in hügeligem Gelände leichter beibehalten.



Abbildung 19: Optimales Fahrverhalten der Federgabel im hügeligen Gelände

Bei optimaler Einstellung federt die Federgabel beim Auftreffen auf Unebenheiten schnell und ungehindert ein und federt die Unebenheit ab. Die Traktion bleibt erhalten (blaue Linie). Die

Federgabel reagiert schnell auf den Stoß. Lenkkopf und Lenker steigen beim Abfedern der Unebenheit leicht an (grüne Linie).

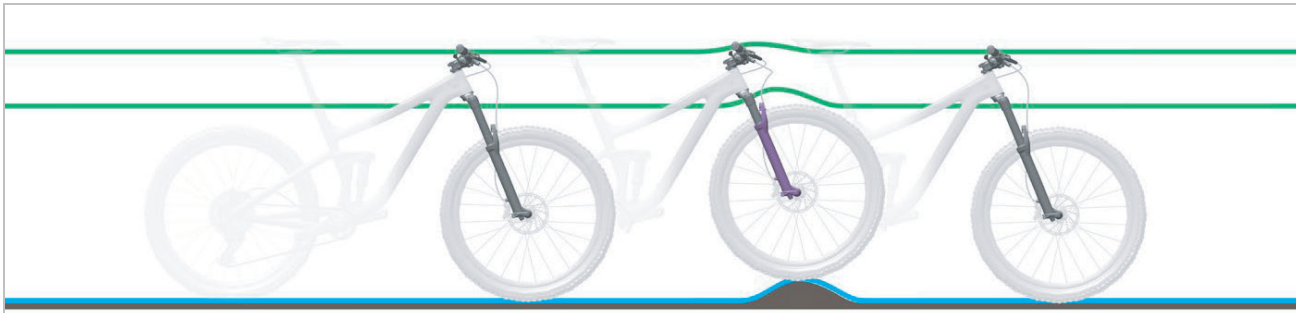


Abbildung 20: Optimales Fahrverhalten der Federgabel bei Unebenheiten

Zugstufen-Dämpfer

Zugstufen-Dämpfer (auch *engl. Rebound* genannt) dämpfen Ausfeder-Bewegungen, also Belastungen auf Zug.

Die Zugstufen-Dämpfer legt die Geschwindigkeit fest, mit der die Federung nach einer Belastung ausfedert. Die Zugstufen-Dämpfung steuert die Ausfahr- und Ausfedergeschwindigkeit der Federgabel, was wiederum Einfluss auf Traktion und Kontrolle hat.

Bei optimaler Einstellung der Federgabel federt der Dämpfer mit kontrollierter Geschwindigkeit aus. Das Rad bleibt bei Unebenheiten in Kontakt mit dem Boden (blaue Linie). Gabelkopf, Lenker und Körper folgen beim Überfahren von Unebenheiten dem Boden (grüne Linie). Die Bewegung der Federung ist vorhersehbar und kontrolliert

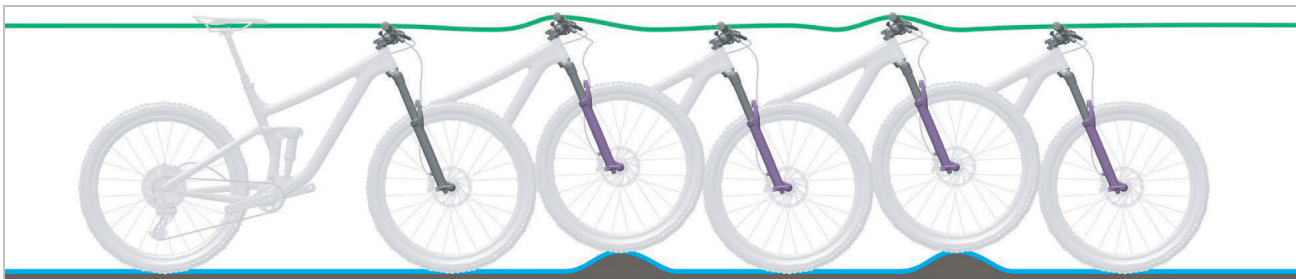


Abbildung 21: Optimales Fahrverhalten der Federgabel

Highspeed und Lowspeed Zugstufen-Dämpfer

Zugstufen-Dämpfer können die Einstellung Highspeed, Lowspeed und beide Einstellungen haben. Beide Einstellungen haben nichts mit der Fahrgeschwindigkeit oder der Geschwindigkeit des Einschlags zu tun, sondern mit dem genutzten Federweg.

Je mehr Federweg genutzt wird, desto höher ist der Gegendruck aus der Feder und desto schneller die Ausfederbewegung.

Die Lowspeed-Einstellung verändert die Ausfedergeschwindigkeit bei geringer bis mittlerer Federwegausnutzung.

Die Highspeed-Einstellung verändert die Ausfedergeschwindigkeit bei großer bis voller Federwegausnutzung.

Druckstufen-Dämpfer

Druckstufen-Dämpfer (auch Kompressions-Dämpfer oder *engl. Compression* genannt) dämpfen Einfeder-Bewegungen, also Belastungen auf Druck.

Der Druckstufen-Dämpfer steuert die Hubgeschwindigkeit der Druckstufe oder das Maß, mit welcher die Federgabel bei langsamen Stößen einfedert.

Bei optimaler Einstellung wirkt die Federgabel in hügeligem Gelände dem Einfedern entgegen, verbleibt höher in ihrem Federweg und hilft, die Geschwindigkeit beim Fahren in hügeligem Gelände beizubehalten.

Wird eine Unebenheit befahren, federt die Federgabel schnell und ungehindert ein und federt die Unebenheit ab. Die Traktion (blaue Linie) bleibt erhalten.

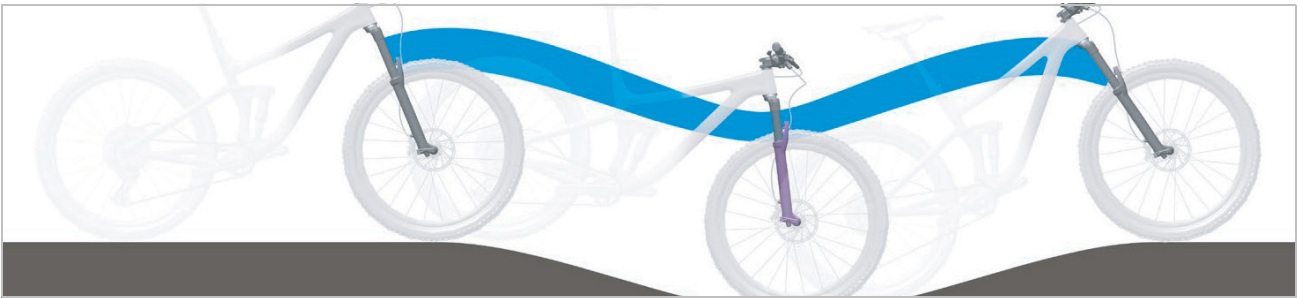


Abbildung 22: Optimales Fahrverhalten im hügeligen Gelände

Highspeed-Druckstufen-Dämpfer

Der Highspeed-Druckstufen-Dämpfer (auch vom *engl. High speed compression* als HSC abgekürzt) ist ein spezialisierter Druckstufen-Dämpfer.

Auf einer Buckelpiste oder während der Landung nach einem Sprung wird eine hohe Einfeder-Geschwindigkeiten der Federgabel erzeugt.

Der Highspeed-Dämpfer steuert in diesen Fahrsituationen positiv das Federverhalten der Federgabel.

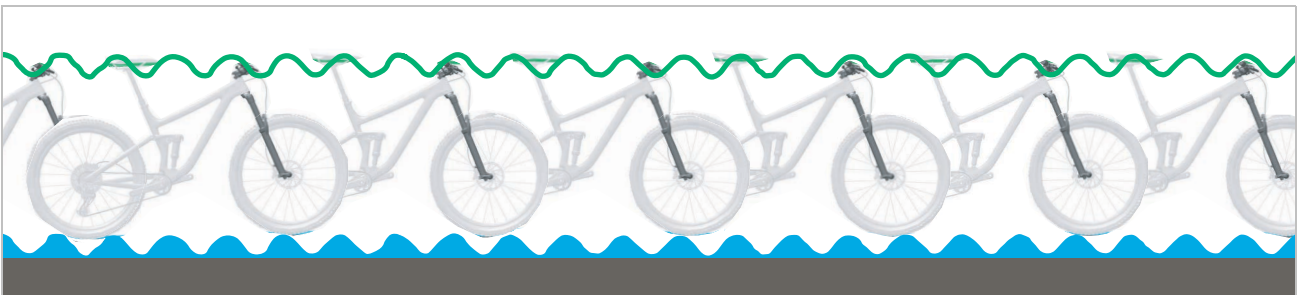


Abbildung 23: Highspeed-Bewegungen

Lowspeed-Druckstufen-Dämpfer

Der Lowspeed-Druckstufen-Dämpfer (auch vom engl. *Low speed compression* als LSC abgekürzt) ist ein spezialisierter Druckstufen-Dämpfer.

Beim Durchfahren von Bodenwellen wird eine langsame Einfeder-Geschwindigkeit der Federgabel erzeugt. Der Lowspeed-Dämpfer steuert in diesen Fahrsituationen positiv das Federverhalten der Federgabel.



Abbildung 24: Lowspeed-Bewegungen

SR SUNTOUR Dämpfer-Funktionsdiagramm

	Einstellung der Druckstufen-Dämpfung					Einstellung der Zugstufen-Dämpfung				
	Lock-Out Fernbedienung	Lock-Out Gabelkopf	High-Speed	Low-Speed	fest eingestellt	High-Speed	Low-Speed	fest eingestellt	Abblase-Funktion	PCS
R2C2-PCS			x	x		x	x		x	x
RC2-PCS			x	x			x		x	x
RC-PCS				x			x		x	x
RLRC-PCS	x			x			x		x	x
LORC-PCS		x		x			x		x	x
R2C2			x	x		x	x		x	
RC2			x	x			x		x	
RC				x			x		x	
RLRC	x			x			x		x	
LORC		x		x			x		x	
RLR	x				x		x		x	
LOR		x			x		x		x	
RL	x				x			x	x	
LO		x			x			x	x	
NLO		x						x		
HLO		x								

Aufbau SR SUNTOUR 2CR-PCS Kartusche



Abbildung 25: Bedienelemente des 2CR-PCS

Die Suntour 3CR-PCS Kartusche besitzt eine PCS-Dämpferplattform mit

- einem Lowspeed Druckstufen-Dämpfer,
- einem Zugstufen-Dämpfer.

Schwimmend gelagerter Kolben stellen innerhalb der PCS Kartusche durch minimaler Kavation (Bildung und Auflösung von Blasen durch Vermischung von Luft und Öl) eine konsistente Dämpfung bei allen Fahruntergründen zur Verfügung.

Vor der Fahrt wird das System am Zugstufen-Einsteller (1) auf den jeweiligen Untergrund eingestellt.

Während der Fahrt können über den Druckstufen-Einsteller (2) zwei Einstellungen gewählt werden, um das Federsystem dem aktuellen Untergrund anzupassen:

- FIRM (harte Einstellung)
- OPEN (offene Einstellung).

Ist der Druck zu hoch in der Gabel, lässt die Abblasefunktion durch Öffnen eines Ventils Luft ab. Hierdurch werden Schäden durch einen Überdruck verhindert.

		Funktion vorhanden
	Lock-Out Fernbedienung	...
	Lock-Out Gabelkopf	...
Druckstufen-Dämpfung	High-Speed	x
	Low-Speed	x
	fest eingestellt	...
Zugstufen-Dämpfung	High-Speed	...
	Low-Speed	x
	fest eingestellt	...
	Abblasefunktion	x
	PCS	x

Tabelle 30: SR SUNTOUR 2CR-PCS Funktionen im Überblick

Aufbau SR SUNTOUR LOR Kartusche

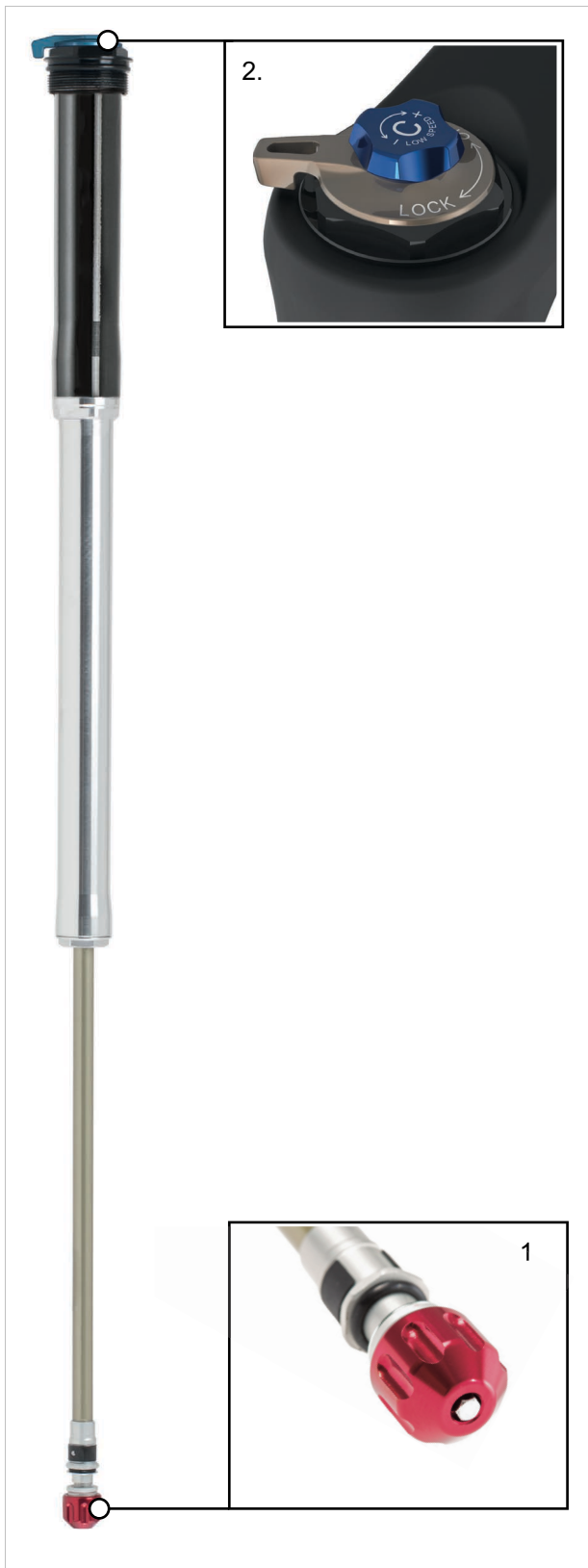


Abbildung 26: Bedienelemente des LOR

Die SR Suntour LOR Kartusche besitzt

- einen Lowspeed Druckstufen-Dämpfer und
- einen Lowspeed Zugstufen-Dämpfer.

Vor der Fahrt wird das System am **Zugstufen-Einsteller (Federgabel)**(1) auf den jeweiligen Untergrund eingestellt.

Während der Fahrt kann über das Lowspeed Druckstufen-Einstellrad (2) das Federsystem dem aktuellen Untergrund angepasst werden.

Ebenfalls kann über den **Druckstufen-Einsteller** die Dämpfung geöffnet und geschlossen werden.

Ist der Druck zu hoch in der Federgabel, lässt die Abblasefunktion durch Öffnen eines Ventils Luft ab. Hierdurch werden Schäden durch einen Überdruck verhindert.

		Funktion vorhanden
	Lock-Out Fernbedienung	...
	Lock-Out Gabelkopf	x
Druckstufen-Dämpfung	High-Speed	...
	Low-Speed	x
	fest eingestellt	...
Zugstufen-Dämpfung	High-Speed	...
	Low-Speed	x
	fest eingestellt	...
	Abblasefunktion	x
	PCS	...

Tabelle 31:SR SUNTOUR LOR Funktionen im Überblick

Aufbau SR SUNTOUR LO Kartusche

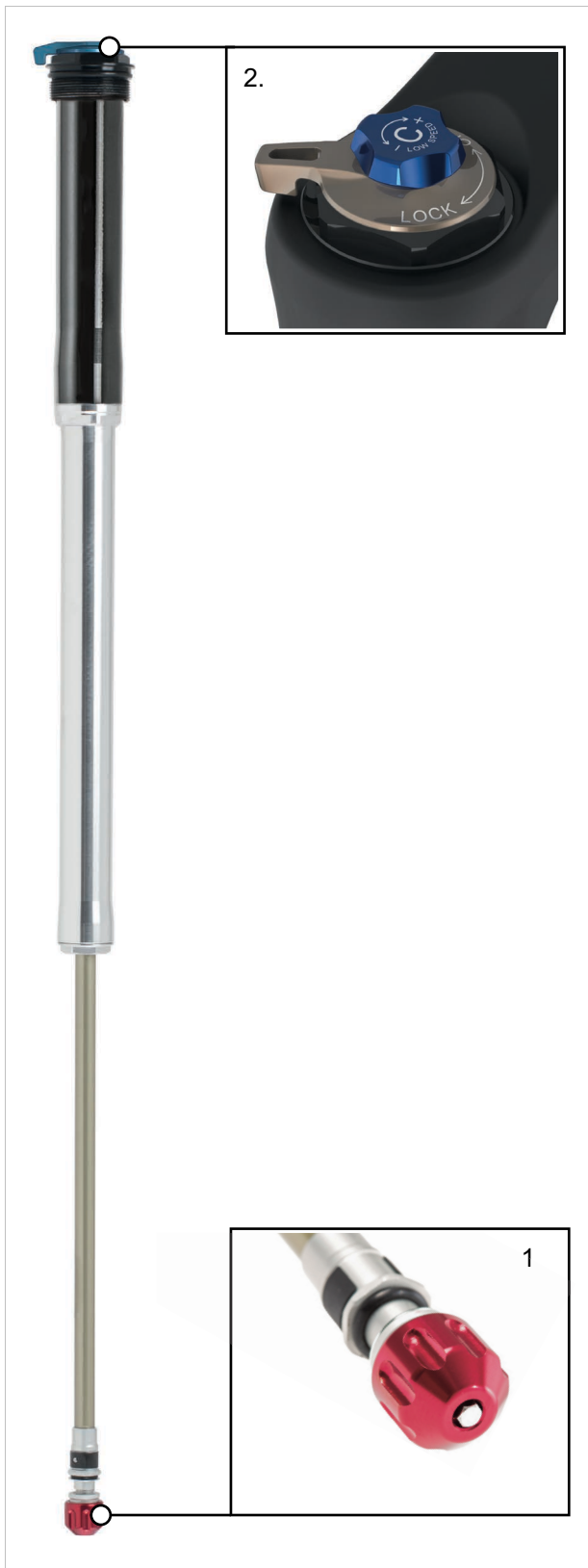


Abbildung 27: Bedienelemente des LO

Die SR Suntour LO Kartusche besitzt

- einen Druckstufen-Dämpfer und
- einen Zugstufen-Dämpfer.

Vor der Fahrt wird das System am **Zugstufen-Einsteller (Gabel) (1)** auf den jeweiligen Untergrund eingestellt.

Über die Fernbedienung des **Druckstufen-Einstellers (2.2)** kann die Dämpfung geöffnet und geschlossen werden.

Ist der Druck zu hoch in der Gabel, lässt die Abblasefunktion durch Öffnen eines Ventils Luft ab. Hierdurch werden Schäden durch einen Überdruck verhindert.

		Funktion vorhanden
	Lock-Out Fernbedienung	...
	Lock-Out Gabelkopf	x
Druckstufen-Dämpfung	High-Speed	...
	Low-Speed	...
	fest eingestellt	x
Zugstufen-Dämpfung	High-Speed	...
	Low-Speed	...
	fest eingestellt	x
	Abblasefunktion	x
	PCS	...

Tabelle 32: SR SUNTOUR LO Funktionen im Überblick

Aufbau SR SUNTOUR HLO Kartusche

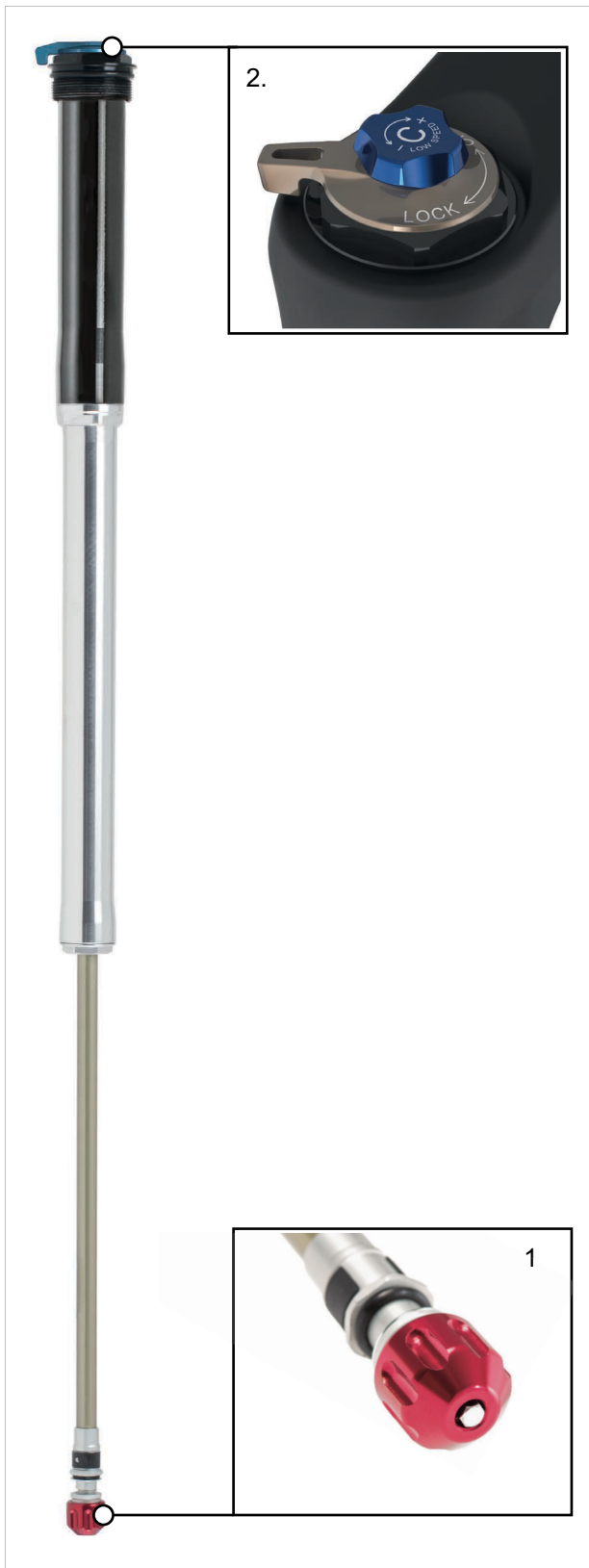


Abbildung 28: Bedienelemente des HLO

Die SR Suntour HLO Kartusche besitzt

- einen Druckstufen-Dämpfer und
- einen Zugstufen-Dämpfer.

Vor der Fahrt wird das System am **Zugstufen-Einsteller (Gabel)** (1) auf den jeweiligen Untergrund eingestellt.

Über die Fernbedienung des **Druckstufen-Einstellers** (2.2) kann die Dämpfung geöffnet und geschlossen werden.

Ist der Druck zu hoch in der Gabel, lässt die Abblasefunktion durch Öffnen eines Ventils Luft ab. Hierdurch werden Schäden durch einen Überdruck verhindert.

		Funktion vorhanden
	Lock-Out Fernbedienung	...
	Lock-Out Gabelkopf	x
Druckstufen-Dämpfung	High-Speed	...
	Low-Speed	...
	fest eingestellt	...
Zugstufen-Dämpfung	High-Speed	...
	Low-Speed	...
	fest eingestellt	...
	Abblasefunktion	...
	PCS	...

Tabelle 33:SR SUNTOUR HLO Funktionen im Überblick

3.5.4 Rad

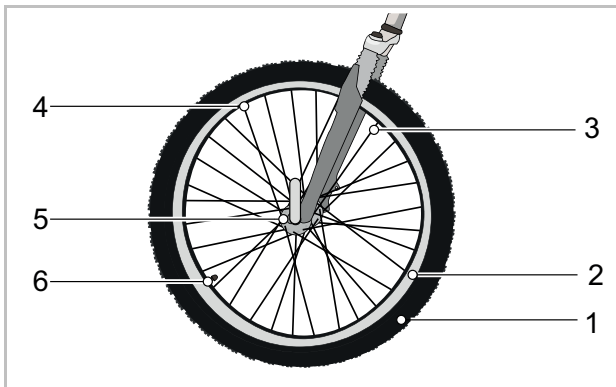


Abbildung 29: Sichtbare Komponenten des Rads

- | | |
|---|----------------|
| 1 | Reifen |
| 2 | Felge |
| 3 | Speiche |
| 4 | Speichennippel |
| 5 | Nabe |
| 6 | Schlauch |

Das Rad besteht aus einem Reifen, einem Schlauch mit einem Ventil und einem Laufrad.

3.5.4.1 Reifen

Der Reifen, auch Mantel genannt, bildet den äußeren Teil des Rads. Der Reifen ist auf die Felge aufgezogen. Je nach Verwendungszweck unterscheiden sich die Reifen im Aufbau, Profil und Breite.



Abbildung 30: Beispiel: Informationen auf dem Reifen

Reifengröße

Die Reifengröße ist auf der Reifenflanke angegeben.

Fülldruck

Der zulässige Druckbereich ist auf der Reifenflanke angegeben. Er wird in psi oder bar angegeben. Erst durch einen ausreichenden Fülldruck ist der Reifen in der Lage, das Pedelec zu tragen. Der Fülldruck muss an das Körpergewicht angepasst und danach regelmäßig geprüft werden.

Reifenbauarten

Es gibt 5 unterschiedliche Bauarten von Reifen:

- Offene Reifen mit Schlauch,
- Offene Reifen ohne Schlauch (*engl. Tubeless oder Tubeless Ready*),
- Geschlossene Reifen (*engl. Tubular, Single Tube*), auch Schlauchlos-Reifen genannt,
- Reifen aus Vollmaterial (*engl. Solid Tires*) und
- Mischformen.

3.5.4.2 Offener Reifen mit Schlauch

Offene Reifen (*engl. Tube Type*), auch Clincherreifen genannt, werden unterscheiden in:

- Drahtreifen, mit Stahldraht-Verstärkung im Wulstkern,
- Faltreifen, mit Aramidfaser-Verstärkung im Wulstkern und
- Wulstreifen, ohne Verstärkung des Wulstkerns, dafür mit ausgeprägten Wülsten die sich unter dem Felgenreand verhaken und im Felgenbett überlappen.



Abbildung 31: Aufbau offener Reifen

- | | |
|---|--------------------------------|
| 1 | Felge |
| 2 | Lauffläche mit Profil |
| 3 | Pannenschutz-Gürtel (optional) |
| 4 | Karkasse |
| 5 | Wulstkern |

Karkasse

Die Karkasse (*frz. carcasse, Gerippe*) ist das tragende Gerüst des Reifens. In der Regel befinden sich 3 Karkassenlagen unter der Lauffläche. Die Karkasse besteht aus einem Gewebe mit Fäden, in den meisten Fällen aus Polyamid (Nylon). Das Gewebe ist beidseitig mit Gummi beschichtet und im 45°-Winkel zugeschnitten. Durch diesen Winkel zur Laufrichtung gibt die Karkassen dem Reifen Stabilität. Je nach Qualitätsstufe der Reifen sind die Karkassenlagen unterschiedlich dicht gewebt. Die Dichte des Karkassen-Gewebes wird mit der Anzahl der Fäden auf einen Zoll angegeben, in EPI (*engl. Ends per Inch*) oder TPI (*engl. Threads per Inch*). Es gibt Reifen mit 20 bis hin zu 127 EPI Karkassen.

Mit einem höheren EPI-Wert sinkt der Durchmesser der verwendeten Fäden. Karkassenlagen mit einem höherem EPI-Wert besitzen Fäden mit einem geringeren Durchmesser. Je höher der EPI-Wert ist, desto:

- weniger Gummi wird benötigt, um die Fäden zu umhüllen,
- leichter sind die Reifen und
- flexibler sind die Reifen und besitzen hierdurch einen geringeren Rollwiderstand.
- Das Gewebe ist dichter, sodass das Eindringen von Fremdkörpern schwieriger wird. Die Pannensicherheit ist hierdurch erhöht.

Bei Karkassen mit 127 EPI ist jeder einzelne Faden nur noch um die 0,2 mm dick und damit verletzlicher. Hierdurch hat ein Reifen mit 127 EPI einen geringen Pannenschutz. Der optimale Kompromiss zwischen Gewicht und Robustheit liegt bei 67 EPI.

Neben dem Gewebe ist auch die Gummimischung eines Reifens von Bedeutung. Die Gummimischung besteht aus mehreren Bestandteilen:

40 ... 60 %	Natur- und Synthetikgummi
15 ... 30 %	Füllstoffe, z. B. Ruß, Kieselsäure oder Silikagel
20 ... 35 %	<ul style="list-style-type: none"> • Alterungsschutzmittel • Vulkanisationsmittel, z. B. Schwefel • Vulkanisationsbeschleuniger, z. B. Zinkoxid • Pigmente und Farbstoffe

Tabelle 34: Gummimischung von Karkassen

Lauffläche mit Profil

Auf der Außenseite der Karkasse ist eine Lauffläche aus Gummi aufgebracht.

Auf einer sauberen Straße hat das Profil nur einen geringen Einfluss auf die Fahreigenschaften. Die Haftung zwischen Straße und Reifen wird vornehmlich durch die Haftreibung zwischen Gummi und Straße erzeugt.

Slicks und Straßenreifen

Anders als beim Auto gibt es beim Pedelec kein Aquaplaning. Die Aufstandsfläche ist klein und der Anpressdruck hoch. Durch die geringe Aufstandsfläche von schmalen und profillosen Reifen verzahnt sich der Reifen mit den Fahrbahn-Rauigkeiten. Der Reifen kann theoretisch erst bei Geschwindigkeiten um die 200 km/h aufschwimmen.

Auf einer sauberen Straße, egal ob trocken oder nass, haften Slick-Reifen besser als profilierte Reifen, weil die Kontaktfläche größer ist. Ebenfalls ist der Rollwiderstand von Slick-Reifen geringer.

Geländereifen

Im Gelände hat das Profil eine sehr große Bedeutung. Hier wird durch das Profil eine Verzahnung mit dem Untergrund hergestellt und so die Übertragung der Antriebs-, Brems- und Lenkkräfte ermöglicht. Auch bei verschmutzten Straßen oder auf Feldwegen kann ein MTB-Profil zur Verbesserung der Kontrolle beitragen.

Profilblöcke von MTB-Reifen verformen sich beim Einlaufen in die Aufstandsfläche. Die dazu aufgewendete Energie wird teilweise in Wärme umgewandelt. Ein anderer Teil wird gespeichert und beim Auslaufen aus der Aufstandsfläche in eine Gleitbewegung des Profilblocks umgewandelt, die zum Abrieb des Reifens beiträgt.

Wird ein Reifen mit einem hohen Profil auf Asphalt genutzt, kann es zu störenden Geräuschen kommen. Wird ein Pedelec mit einem MTB-Reifen hauptsächlich auf der Straße gefahren ist es aus Verschleiß- und Energiespargründen daher am Besten, den Reifen zu wechseln und gegen ein Paar Reifen mit möglichst wenig Profil. In diesem Fall kann im Fachhandel der Reifen durch einen neuen mit geringem Profil ausgetauscht werden.

Wulstkern

Um die Wulstkerne werden die Karkassen geschlagen. Durch das Umschlagen auf beiden Seiten entstehen hierdurch 3 Karkassenlagen.

Damit Reifen beim Aufpumpen auf der Felge nicht verrutschen und einen guten Halt haben, werden die Wulstkerne auf 2 unterschiedliche Arten stabilisiert:

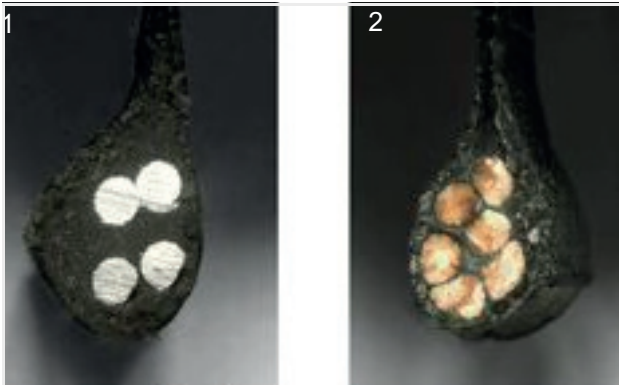


Abbildung 32: Stahlkern (1) und Kevlarkern (2)

- mit einem Stahldraht. Diese Reifen werden Drahtreifen (*engl. Clincher*) genannt.
- mit Aramidfasern (Kevlar®). Diese Reifen werden Faltreifen genannt. Faltreifen sind etwa 50-90 g leichter als Drahtreifen. Ebenfalls kann er auf ein kleineres Packmaß gefaltet werden.

Pannenschutz-Gürtel (optional)

Zwischen der Karkasse und der Lauffläche kann ein Pannenschutz-Gürtel vorhanden sein.



Abbildung 33: Wirkung Pannenschutz-Gürtel

Jeder Reifenhersteller hat seine eigenen Pannenschutzklassen, die miteinander nicht gleichgestellt werden können.

3.5.4.3 Felge

Die Felge ist das Metall- oder Carbon-Profil eines Laufrads, das den Reifen, den Schlauch und das Felgenband verbindet. Die Felge wird über die Speichen mit der Nabe verbunden.

Bei Felgenbremsen wird die Außenseite der Felge zum Bremsen genutzt.

3.5.4.4 Schlauch

Jeder offene Reifen hat einen Schlauch mit einem Ventil. Über das Ventil wird Luft in den Schlauch gepumpt. Auf jedem Ventil befindet sich eine Ventilkappe.

Die aufgeschraubte Ventilkappe hält Staub und Schmutz fern.

Das Pedelec hat entweder ein:

- Blitzventil
- Französisches Ventil
- Auto-Ventil

Blitzventil

Das Blitzventil (auch klassisches Ventil oder Dunlop-Ventil genannt) ist am weitesten verbreitet. Der Ventileinsatz kann leicht ausgewechselt werden und die Luft sehr schnell abgelassen werden.

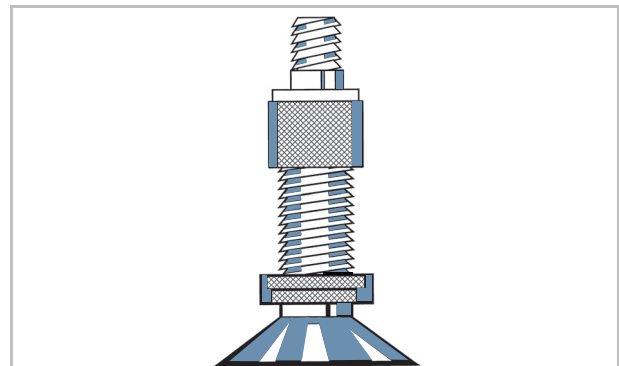


Abbildung 34: Blitzventil

Französisches Ventil

Das Französische Ventil (auch Sclaverand-Ventil, Presta-Ventil oder Rennrad-Ventil genannt) ist die schmalste Variante aller Ventile. Das Französische Ventil benötigt eine kleinere Felgenbohrung und ist daher besonders gut für schmale Rennradfelgen geeignet. Es ist ca. 4 bis 5 g leichter als das Blitz- und das Auto-Ventil.

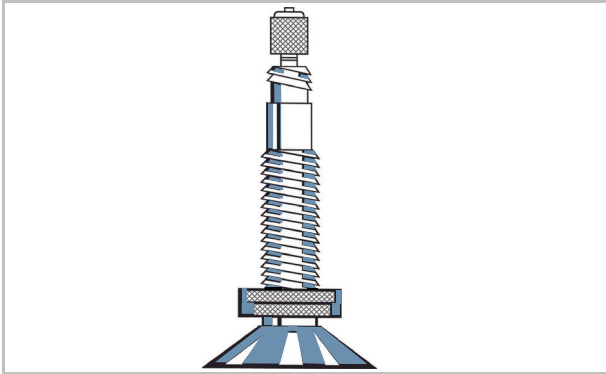


Abbildung 35: Französisches Ventil

Auto-Ventil

Das Auto-Ventil lässt sich an der Tankstelle befüllen. Ältere und einfache Fahrrad-Luftpumpen sind ungeeignet für Auto-Ventile.

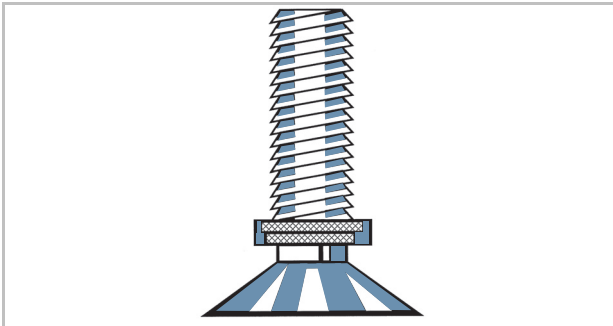


Abbildung 36: Auto-Ventil

3.5.4.6 Speichennippel

Speichennippel sind Schraubelemente mit einem Innengewinde, die auf das Gewinde der Speiche passen. Durch Drehen der Speichennippel werden montierte Speichen gespannt. Hierdurch wird das Rad gleichmäßig ausgerichtet.

3.5.4.5 Speiche

Die Speiche ist das Verbindungsbauteil zwischen Nabe und Felge. Das abgewinkelte Ende der Speiche, das in die Nabe eingehängt wird, heißt Speichenkopf. Am andere Ende der Speiche ist ein Gewinde von 10 mm bis 15 mm angebracht.

3.5.4.7 Nabe

Die Nabe befindet sich in der Radmitte. Über die Speichen ist die Nabe mit der Felge und dem Reifen verbunden. Durch die Nabe läuft eine Achse, welche die Nabe vorne mit der Gabel und hinten mit dem Rahmen verbindet.

Zentrale Aufgabe der Nabe ist es, die Gewichtskraft des Pedelecs auf die Reifen zu übertragen. Spezielle Naben am Hinterrad übernehmen zusätzliche Funktionen. Man unterscheidet zwischen fünf Nabenarten:

- Naben ohne Zusatzeinrichtungen,
- Bremsnabe (siehe Rücktrittbremse),
- Getriebenabe, auch Antriebsnabe genannt,
- Generatornabe (nur bei Fahrrädern),
- Motornaben (nur bei Front- und Heckangetriebenen Pedelecs).

Nabe ohne Zusatzeinrichtung

Die Vorderradnaben von Pedelecs mit Mittel- oder Heckmotor sind meist Naben ohne Zusatzeinrichtungen.

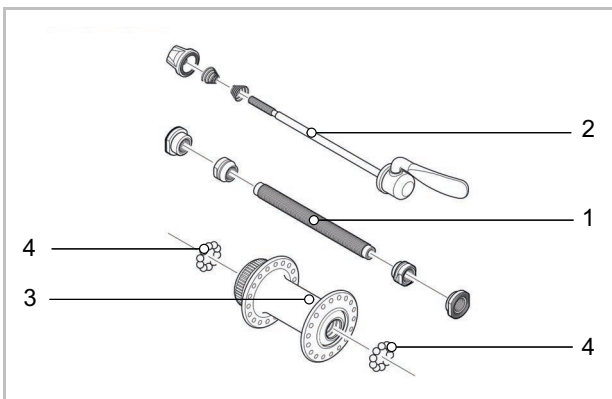


Abbildung 37: Beispiel Vorderradnabe, SHIMANO

- | | |
|---|----------------|
| 1 | Nabenachse |
| 2 | Schnellspanner |
| 3 | Nabenkörper |
| 4 | Kugellager |

3.5.5 Bremse

Das Bremssystem eines Pedelec wird primär über die Bremshebel am Lenker bedient.

- Wird der linke Bremshebel gezogen, wird die Bremse am Vorderrad aktiviert.
- Wird der rechte Bremshebel gezogen, wird die Bremse am Hinterrad aktiviert.

Die Bremsen dienen der Regulierung der Geschwindigkeit und auch als Not-Halt. Im Notfall führt das Anziehen der Bremsen zu einem schnellen und sicheren Halt.

Die Aktivierung der Bremse über die Bremshebel erfolgt entweder

- per Bremshebel und Bremszug (mechanische Bremse) oder
- per Bremshebel und hydraulischer Bremsleitung (hydraulische Bremse).

3.5.5.1 Mechanische Bremse

Über einen Draht im Inneren des Bremszugs (auch Bowdenzug genannt) ist der Bremshebel mit der Bremse verbunden.



Abbildung 38: Aufbau Bowdenzug

3.5.5.2 Hydraulische Bremse

In einem geschlossenen Schlauchsystem befindet sich Bremsflüssigkeit. Wird der Bremshebel gezogen, wird über die Bremsflüssigkeit die Bremse am Rad aktiviert.

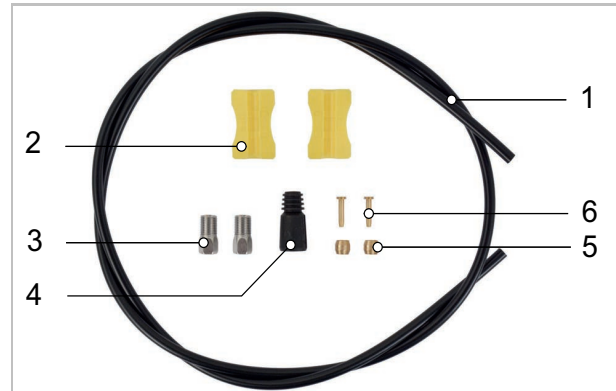


Abbildung 39: Bestandteile der Bremsleitung

- | | |
|---|----------------|
| 1 | Bremsleitung |
| 2 | Leitungshalter |
| 3 | Überwurfmutter |
| 4 | Abdeckkappe |
| 5 | Olive |
| 6 | Insert Pin |

3.5.5.3 Scheibenbremse

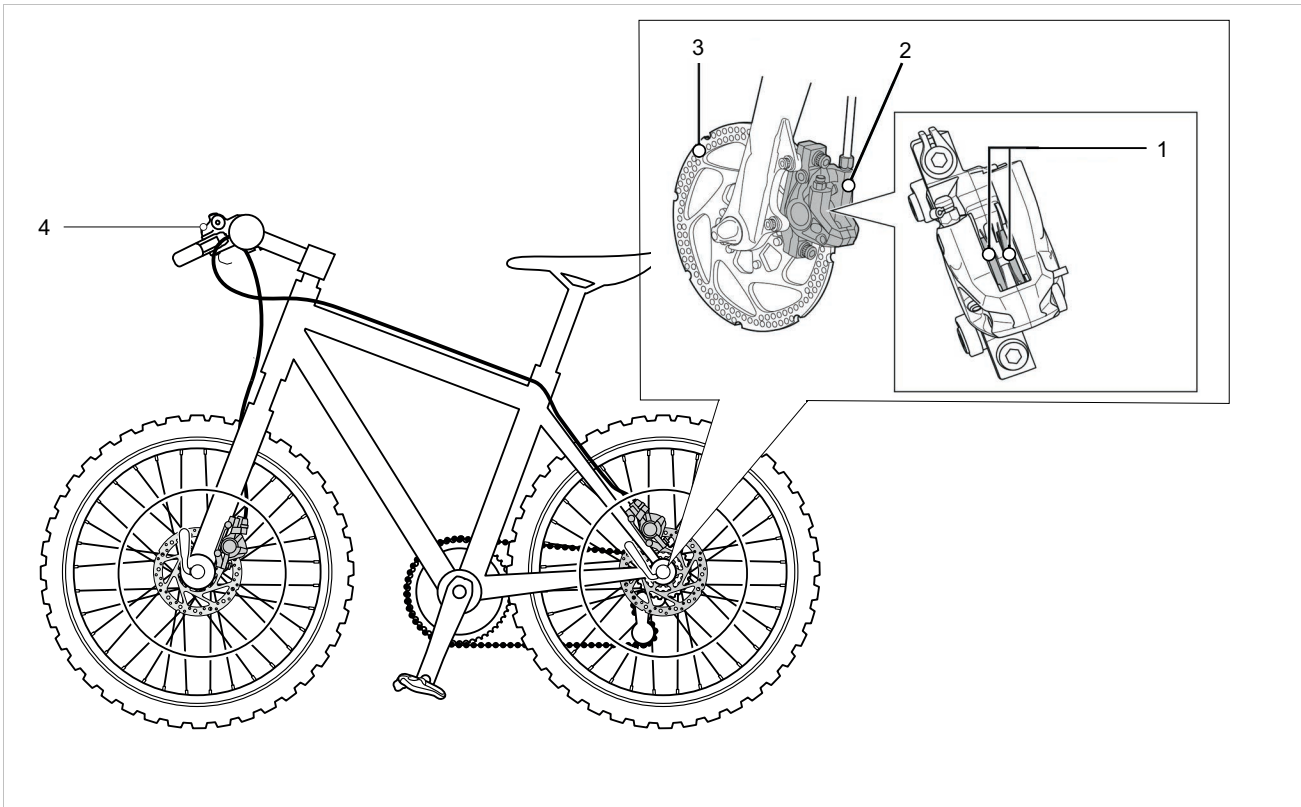


Abbildung 40: Bremssystem mit Scheibenbremse, Beispiel

- 1 Bremsbelag
- 2 Bremsadapter
- 3 Bremsscheibe
- 4 Bremshebel

Bei einem Pedelec mit einer Scheibenbremse ist die Bremsscheibe mit der Nabe fest verschraubt.

Der Bremsdruck wird durch Ziehen des Bremshebels aufgebaut. Über die Bremsflüssigkeit wird der Druck durch die Bremsleitungen an die Zylinder im Bremssattel weitergeleitet.

Die Bremskraft wird durch eine Untersetzung verstärkt und auf die Bremsbeläge übertragen. Diese bremsen mechanisch die Bremsscheibe ab. Wird der Bremshebel gezogen, werden die Bremsbeläge auf die Bremsscheibe gepresst und die Bewegung des Rads bis zum Stillstand verzögert.

3.5.5.4 Rücktrittbremse



Abbildung 41: Bremssystem mit einer Rücktrittbremse, Beispiel

- 1 Hinterrad Felgenbremse
- 2 Lenker mit Bremshebel
- 3 Vorderrad Felgenbremse
- 4 Pedal
- 5 Rücktrittbremse

Die Rücktrittbremse ist eine Zusatzbremse. Die Rücktrittbremse stoppt die Bewegung des Hinterrads, indem die Pedale entgegengesetzt der Fahrbewegung getreten werden.

3.5.5.5 Felgenbremse

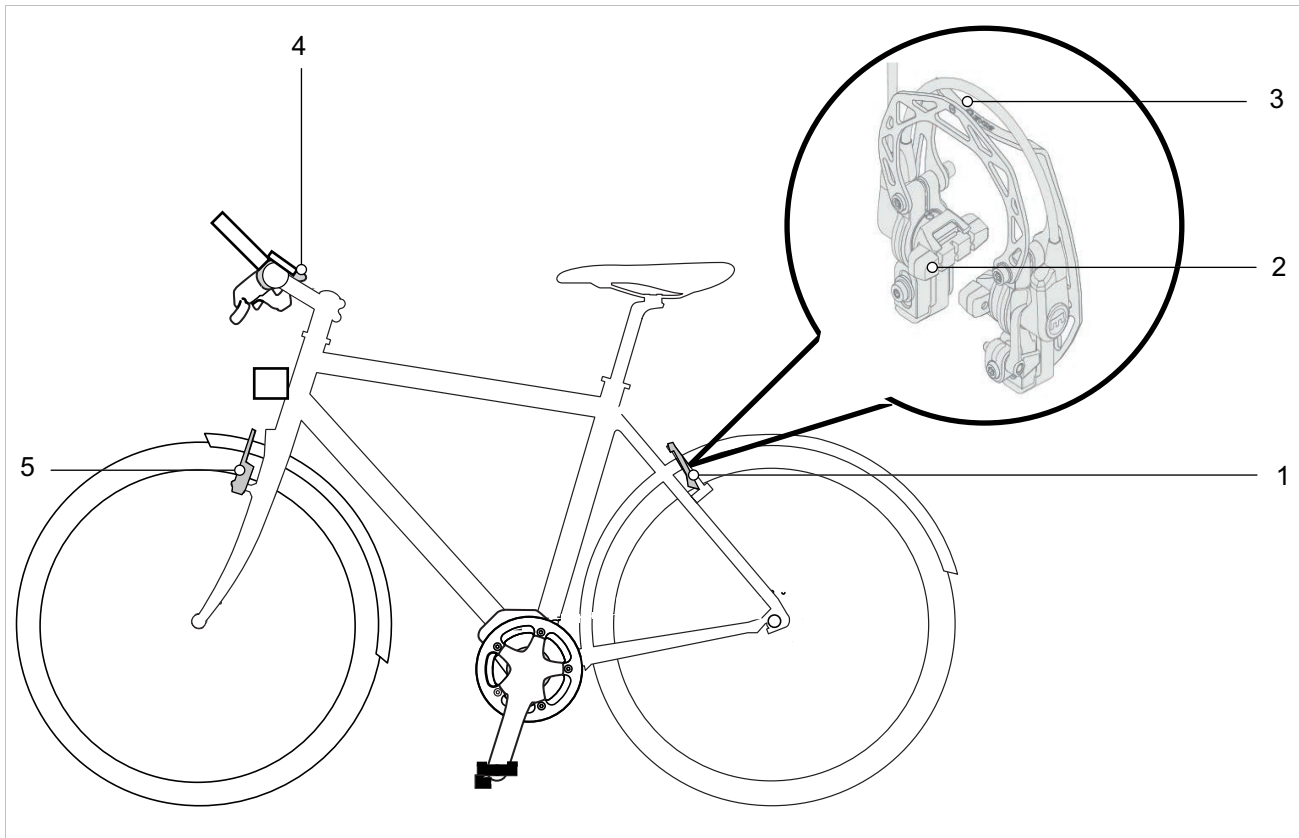


Abbildung 42: Bremssystem mit Felgenbremse im Detail, Beispiel MAGURA HS22

- 1 Felgenbremse Hinterrad
- 2 Bremsbelag
- 3 Brake-Booster
- 4 Lenker mit Bremshebel
- 5 Felgenbremse Vorderrad

Die Felgenbremse stoppt die Bewegung des Laufrads, wenn der Bremshebel gezogen wird und hierdurch zwei gegenüberliegende Bremsbeläge auf die Felgen presst. Die hydraulische Felgenbremse besitzt einen Verriegelungshebel. Der Verriegelungshebel der Felgenbremse ist unbeschriftet. Nur im Fachhandel darf der Verriegelungshebel der Felgenbremse eingestellt werden.

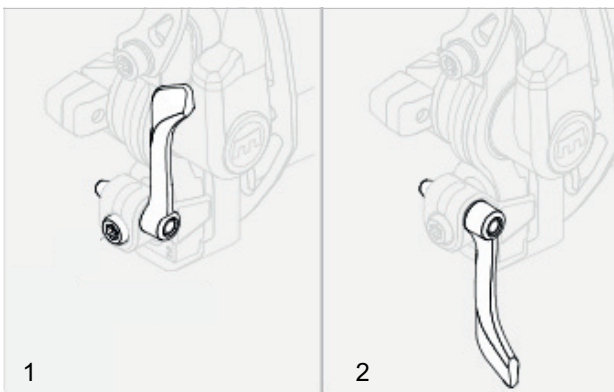


Abbildung 43: Verriegelungshebel der Felgenbremse geschlossen (1) und geöffnet (2)

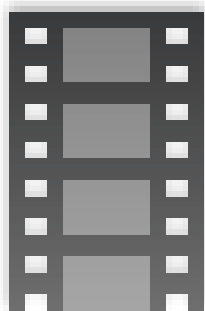
3.5.5.6 BOSCH ABS

Das BOSCH Antiblockier-System (ABS) ist ein optionales Zubehör zur hydraulischen Scheibenbremse von Magura. Durch das BOSCH ABS ist es sicherer mit beiden Bremsen gleichzeitig zu bremsen. Sensoren an den Laufrädern messen die Radgeschwindigkeit und regeln den Bremsdruck. Es wird hierbei zwischen dem Vorderrad- und Hinterrad-ABS unterschieden.

Vorderrad-ABS

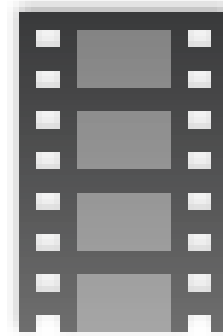
Das ABS kann ein Blockieren des Vorderrads verhindern und damit dabei helfen, ein Wegrutschen zu vermeiden.

Die Geschwindigkeit der Räder wird durch Radgeschwindigkeits-Sensoren überwacht. Droht das Vorderrad bei einer zu starken Bremsung zu blockieren, regelt das Bosch ABS den Bremsdruck und verbessert die Fahrstabilität und Lenkbarkeit des Pedelecs. Spürbar ist dies vor allem auf rutschigen Untergründen. Das abgestimmte und sensibel regulierte Bremsverhalten bringt mehr Kontrolle und Stabilität.



Video 1: Funktionsweise ABS Vorderrad

Hinterrad-ABS



Video 2: Funktionsweise ABS Hinterrad

Bei extrem starkem Überbremsen des Vorderrades verringert die intelligente Hinterrad-Abheberegelung des Bosch ABS die Gefahr, dass dein Hinterrad ungewollt abhebt. Die Wahrscheinlichkeit eines Überschlags sinkt. Die Vorderradbremse lässt sich aktiver und effizienter einsetzen.

Abrufen der Bremsstatistiken

Informationen über das Bremsverhalten werden auf dem Bildschirm angezeigt. Wird die Vorderbremse eingesetzt, werden Bremsweg und Bremszeit aufgezeichnet. So kann verstanden werden, welchen Einfluss ein Untergrund auf den Bremsweg hat. Durch Vergleiche und Analysen kann so das Bremsverhalten verbessert werden.



Abbildung 44: Komponenten BOSCH ABS

- 1 Raddeschwindigkeits-Sensor
- 2 ABS-Kontrollleuchte
- 3 Hydraulische Scheibenbremse
- 4 Bosch ABS Kontrolleinheit
- 5 Raddeschwindigkeits-Sensor

1, 5 Raddeschwindigkeits-Sensor

Raddeschwindigkeitssensoren an Vorder- und Hinterrad überprüfen während der Fahrt kontinuierlich die Geschwindigkeit der Laufräder.

2 ABS-Kontrollleuchte

Die Kontrollleuchte zeigt an, ob ein ABS-Fehler vorliegt oder das ABS funktionsfähig ist (siehe Kapitel)

3 Hydraulische Bremse

Hydraulische Scheibenbremse von Magura mit Bremsgriff und Sensorscheiben am Vorder- und Hinterrad.

4 Bosch ABS-Kontrolleinheit

Die Berechnung und Ausführung des ABS-Systems wird durch die ABS-Kontrolleinheit durchgeführt.

3.5.6 Sattel

Die Aufgabe des Sattels ist es, das Körpergewicht aufzunehmen, Halt zu geben und verschiedene Fahrpositionen zu ermöglichen. Die Form des Sattels hängt daher vom Körperbau, der Haltung und dem Verwendungszweck des Pedelecs ab.

Beim Fahren verteilt sich das Körpergewicht auf die Pedale, den Sattel und den Lenker. Bei einer aufrechten Haltung trägt die verhältnismäßig kleine Sattelfläche etwa 75 % des Körpergewichts.

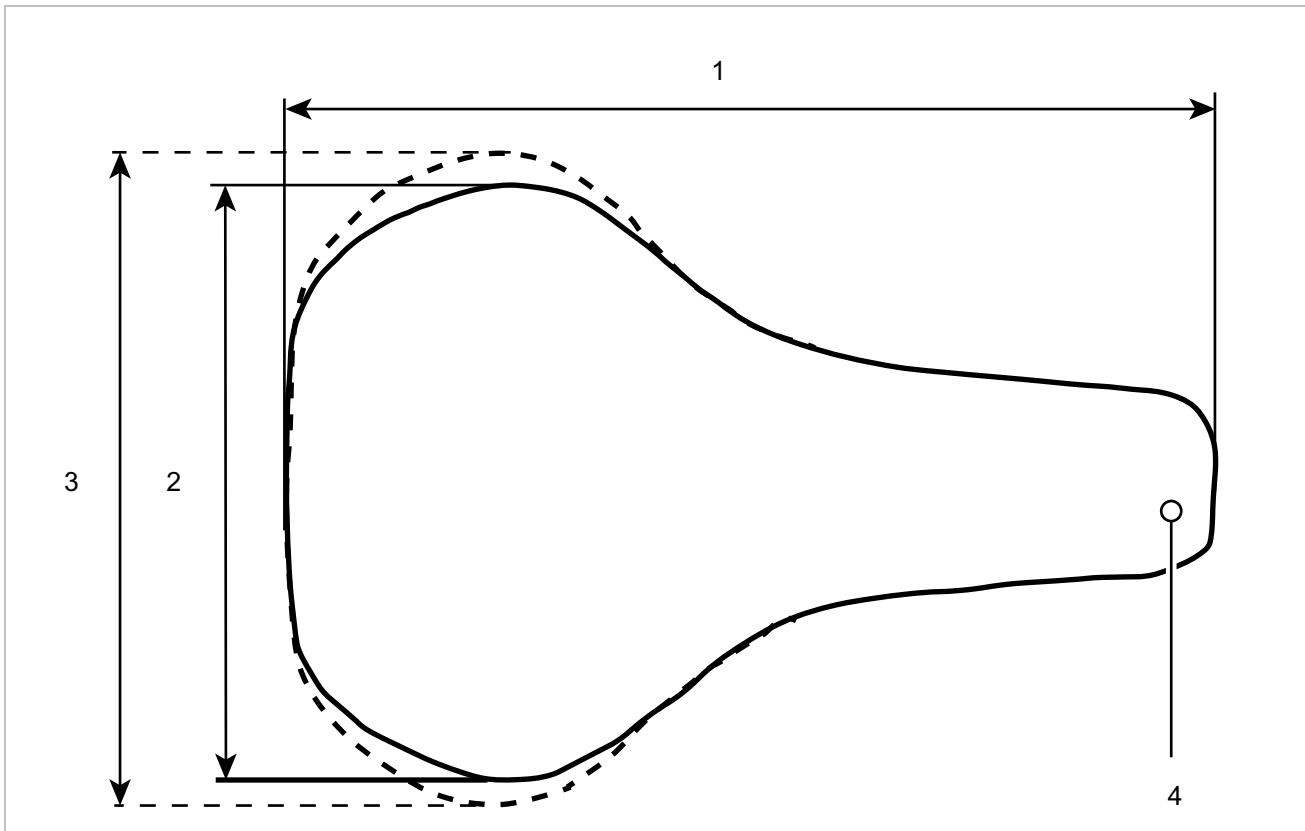


Abbildung 45: Maße Sattel

- 1 Sattel-Länge
- 2 Sattel-Breite (schmale Version)
- 3 Sattel-Breite (breite Version)
- 4 Sattelnase

Der Sitzbereich gehört zu den sensibelsten Regionen des Körpers. Durch den Sattel soll ein ermüdungsfreies und beschwerdefreies Sitzen ermöglicht werden. Die Sattelform muss zur individuellen Anatomie passen. Lösungen bei Sitzbeschwerden sind im Kapitel 9.1 aufgeführt.

Sättel werden in unterschiedlichen Größen angeboten. Hierbei ist die Breite des Beckens und der Abstand der Sitzknochen entscheidend. Unterschiedliche Sattelvarianten unterscheiden sich daher in ihrer Breite.

Zwei Methoden zur Ermittlung der Mindest-Sattelbreite befinden sich im Kapitel 6.4.4.3 und .

3.5.6.1 Damensattel

Der Abstand zwischen den Sitzbeinhöckern und der Schambeinfuge ist bei Frauen im Schnitt um ein Viertel geringer als bei Männern. Deshalb kann es zu schmerzhaften Druckstellen auf Männersätteln durch die Sattelnase kommen, da zu schmale oder zu weiche Sättel auf die Genitalien oder das Steißbein drücken.



Abbildung 46: Weibliches Becken auf Sattel

Anatomisch bedingt liegt die Schambeinfuge (vordere Knorpelverbindung der beiden Beckenhälften) im Schnitt um 1/4 tiefer als beim männlichen Becken. Der Winkel der Schambeine zueinander ist weiter.

Bei Frauen ist die Beweglichkeit des Beckens höher als bei Männern. Dadurch kippt das Becken auf dem Sattel häufiger stärker nach vorn. Ein hoher Druck im Genitalbereich ist die Folge.

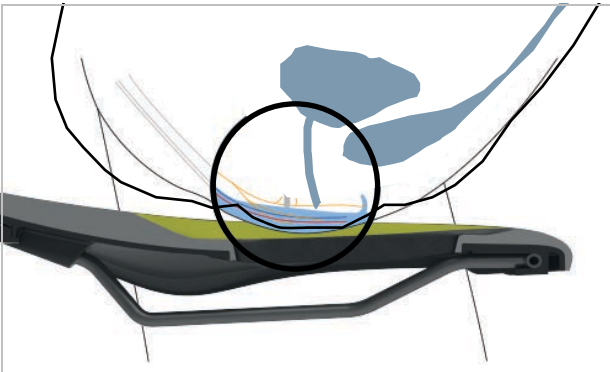


Abbildung 47: Druckstellen des Sattels, weibliche Anatomie

3.5.6.2 Herrensattel

Im Gegensatz zur weiblichen Anatomie stehen bei Männern die Schambeinkufen deutlich steiler zueinander. Die Schambeinfuge (Symphyse) liegt wesentlich höher.

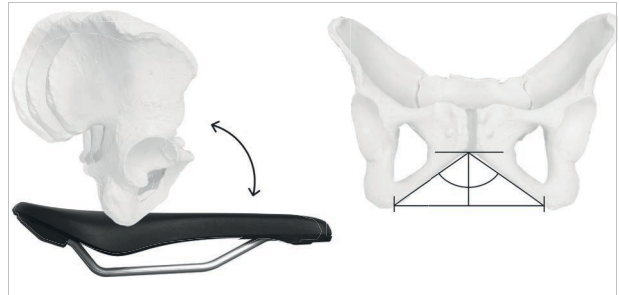


Abbildung 48: Männliches Becken auf Sattel

Das männliche Becken ist weniger flexibel als das von Frauen. Männer sitzen aufrechter auf dem Sattel und beanspruchen die Sitzknochen stärker. So kann der Übergangsbereich zwischen Sattelheck und -nase schmal gehalten werden (Y-Shape). Dies ergibt mehr Freiraum zum Pedalieren.

Taubheitsgefühle beim Pedelecfahren entstehen bei Männern oftmals durch einen hohen Druck im empfindlichen Dammbereich. Durch falsch eingestellte, zu schmale bzw. zu harte Sättel, drückt die Sattelnase direkt auf die Genitalien. Die Durchblutung verschlechtert sich. Die außen liegenden Genitalien sind selten der Auslöser für Beschwerden, da diese ausweichen können und nicht durch knöcherne Strukturen komprimiert werden.

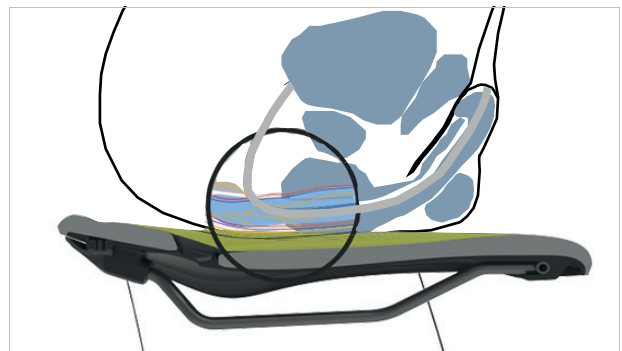


Abbildung 49: Druckstellen des Sattels, männliche Anatomie

3.5.7 Sattelstütze

Sattelstützen dienen nicht nur zur Sattelbefestigung, sondern auch zur exakten Einstellung der optimalen Fahrposition. Die Sattelstütze kann:

- die Sitzhöhe im Sitzrohr verstellen,
- den Sattel horizontal verstellen mit einer Klemmvorrichtung und
- die Neigung des Sattels verstellen durch Schwenken der kompletten Klemmvorrichtung des Sattels.

Versenkbare Sattelstützen besitzen am Lenker eine Fernbedienung, mit der die Sattelstütze, z. B. an einer Ampel, absenkt und hochgefahren werden kann.

3.5.7.1 Patentsattelstütze



Abbildung 50: Beispiel ergotec Patent-Sattelstütze mit entweder einer oder zwei Sattelklemmschrauben am Kopf

Patentsattelstützen haben eine steife Verbindung vom Sattel zur Stütze. Patentsattelstützen, die stärker nach hinten gekröpft sind, heißen Offset-Sattelstützen. Offset-Sattelstützen ermöglichen einen größeren Abstand zwischen Sattel und Lenker.

Der Sattel wird bei Patentsattelstützen mit einer oder zwei Sattelklemmschrauben am Kopf fixiert. Es empfiehlt sich, das Gewinde dieser Schraube zu fetten, um beim Anziehen der Schraube eine ausreichende Spannung zu erreichen.

Patentsattelstützen werden entweder über einen Schnellspanner oder eine schraubbare Klemme im Sitzrohr fixiert.

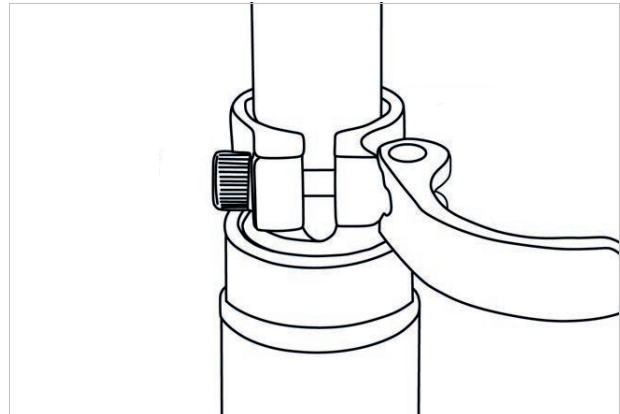


Abbildung 51: Beispiel Schnellspanner

3.5.7.2 Feder-Sattelstützen

Feder-Sattelstützen können bei harten, einmaligen Stößen den Schlag abschwächen, sodass der Fahrkomfort erheblich verbessert wird. Feder-Sattelstützen können jedoch keine Fahrbahnunebenheiten ausgleichen.

Ist die Sattelstütze das einzige Federelement, gehört das gesamte Pedelec zu den ungefederten Massen. Dies wirkt sich ungünstig bei beladenen Reiserädern oder bei Pedelecs mit Kinderanhängern aus.

Feder-Sattelstützen besitzen kleine und hochbelastbare Gleitlager, Führungen und Gelenke. Fehlt die regelmäßige Schmierung, nimmt die Federfähigkeit ab und es kommt zu hohem Verschleiß.

3.5.7.3 Aufbau LIMOTEC, A1

Die Sattelstütze LIMOTEC A1 ist eine stufenlos höhenverstellbare Sattelstütze.

Die Fernbedienung am Lenker senkt die Sattelstütze ab. Hierdurch kann während der Fahrt die Höhe des Sattels eingestellt werden, z. B. an einer Ampel. Beide Hände bleiben dabei am Lenker.

Aufbau

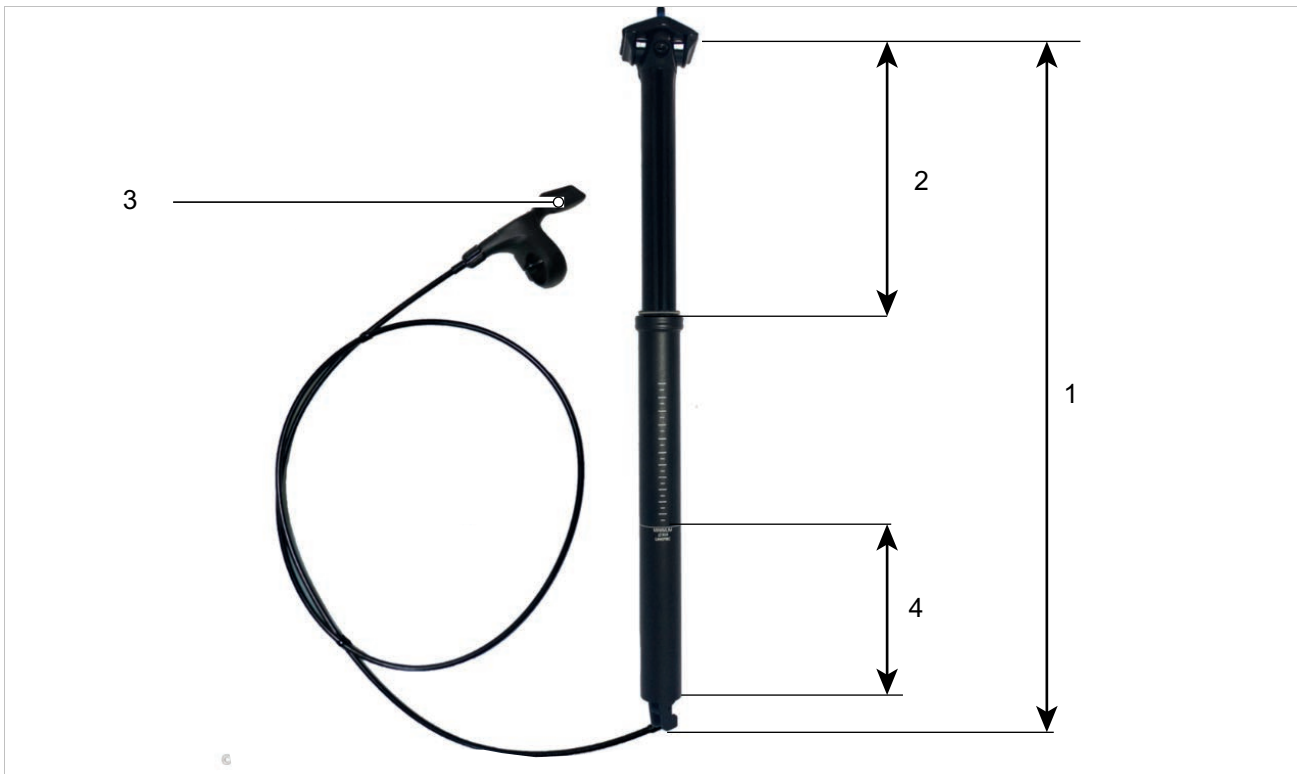


Abbildung 52: Aufbau und Masse der Sattelstütze LIMOTEC A1

- 1 Länge der Sattelstütze
- 2 Kolbenhub
- 3 Fernbedienung Sattelstütze
- 4 Mindesteinstecktiefe

Kolbenhub

Der Kolbenhub (auch *engl. Hub* genannt) ist die maximale Höhe, welche die Sattelstütze herausfahren kann.

3.5.7.4 Aufbau LIMOTEC, A3 Federsattelstütze

Die LIMOTEC Feder-Sattelstütze Alpha 3 ist eine stufenlos höhenverstellbare Feder-Sattelstütze, die durch eine Fernbedienung am Lenker absenkbar ist.

Durch die Fernbedienung kann während der Fahrt die Höhe des Sattels eingestellt werden, z. B. an einer Ampel. Beide Hände bleiben dabei am Lenker.

Die Federung der Sattelstütze gewährt bei unebenem Boden (z. B. im Wald oder auf Feldwegen) einen bequemen Sitz.

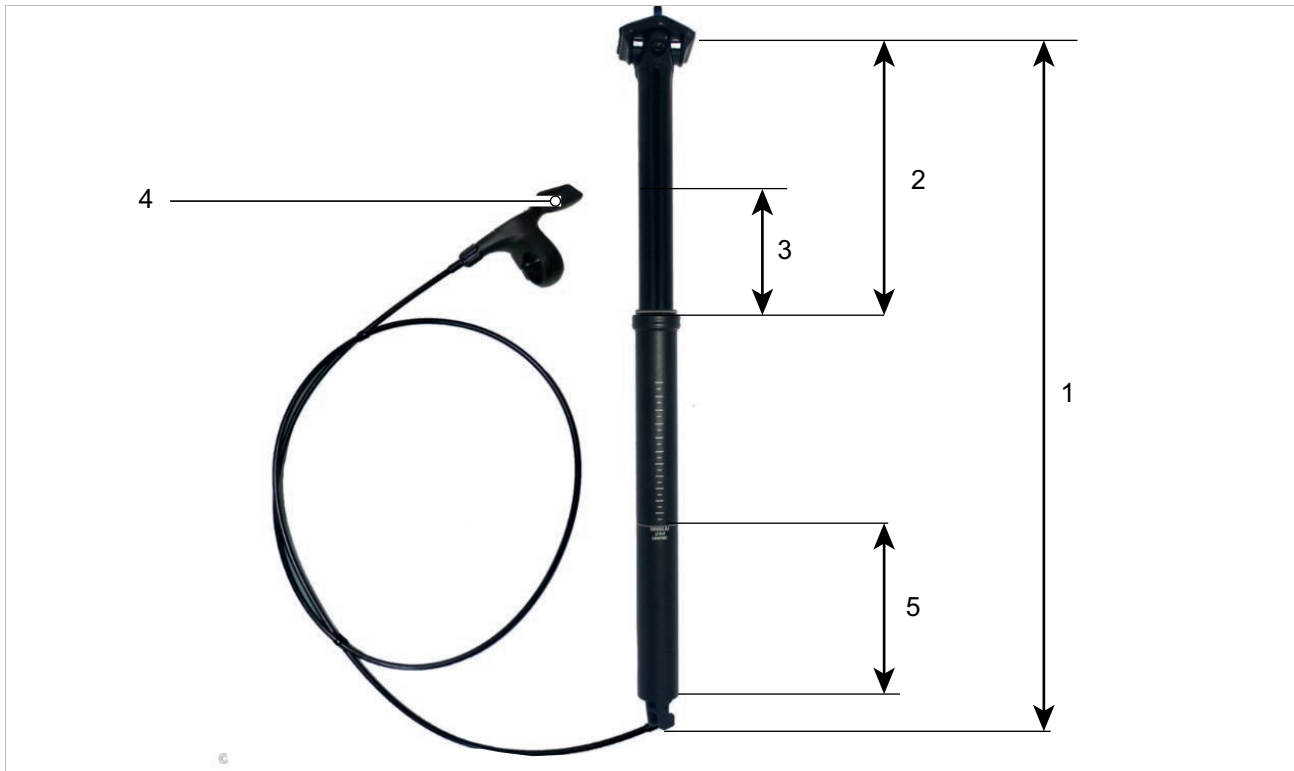


Abbildung 53: Aufbau und Masse der Sattelstütze LIMOTEC A3

- 1 Länge der Sattelstütze
- 2 Kolbenhub
- 3 Federweg
- 4 Fernbedienung Sattelstütze
- 5 Mindesteinstecktiefe

Kolbenhub

Der Kolbenhub (auch *engl. Hub* genannt) ist die maximale Höhe, welche die Sattelstütze herausfahren kann.

Federweg

Der Federweg, ist die Strecke, welche die Feder-Sattelstütze einfedern kann.

3.5.7.5 Aufbau BULLS,, Harmony LT2 Patentsattelstütze

Die BULLS, Harmony LT2 ist eine Patent-Sattelstütze, die durch ein patentiertes, viereckiges, einteilig geschmiedetes Standrohr immun gegen Seitenspiel ist.

Im Innern befindet sich eine Spiralfeder, die sich durch Austausch an das Körpergewicht anpassen lässt.



Abbildung 54: Aufbau und Masse der Sattelstütze BULLS, Harmony LT2

- 1 Länge der Sattelstütze
- 2 Kolbenhub

Kolbenhub

Der Kolbenhub (auch *engl. Hub* genannt) ist die maximale Höhe, welche die Sattelstütze herausfahren kann.

3.5.8 Mechanisches Antriebssystem

Das Pedelec wird wie ein Fahrrad mit Muskelkraft angetrieben.

Die Kraft, die durch das Treten der Pedale in Fahrtrichtung aufgewendet wird, treibt das vordere Kettenrad an. Über die Kette oder den Riemen wird die Kraft auf das hintere Kettenrad und dann auf das Hinterrad übertragen.

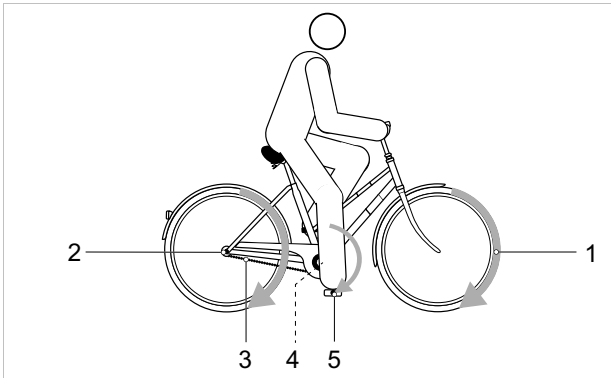


Abbildung 55: Schema mechanisches Antriebssystem

- | | |
|---|---|
| 1 | Fahrtrichtung |
| 2 | Kette oder Riemen |
| 3 | hinteres Kettenblatt oder Riemenscheibe |
| 4 | vorderes Kettenblatt oder Riemenscheibe |
| 5 | Pedal |

Das Pedelec ist entweder mit Ketten- oder Riemenantrieb ausgestattet.

3.5.8.1 Aufbau Kettenantrieb



Abbildung 56: Schema Kettenantrieb mit Kettenschaltung

- | | |
|---|------------|
| 1 | Schaltwerk |
| 2 | Kette |

Der Kettenantrieb ist kompatibel mit einer

- Rücktrittbremse,
- Nabenschaltung oder
- Kettenschaltung.

3.5.8.2 Aufbau Riemenantrieb



Abbildung 57: Schema Riemenantrieb

- | | |
|---|-----------------------|
| 1 | vordere Riemenscheibe |
| 2 | hintere Riemenscheibe |
| 3 | Riemen |

Der Riemenantrieb ist kompatibel mit

- Rücktrittbremse und
- Nabenschaltung.

Der Riemenantrieb ist nicht kompatibel mit einer Kettenschaltung.

3.5.9 Elektrisches Antriebssystem BOSCH

Das Pedelec besitzt zusätzlich zum mechanischen Antriebssystem ein elektrisches Antriebssystem.

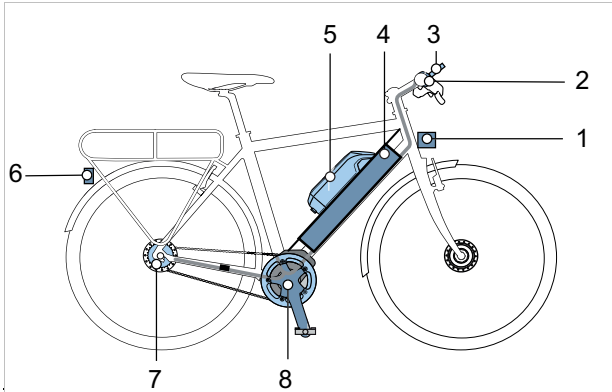


Abbildung 58: Schema elektrisches Antriebssystem mit elektrischen Bauteilen

- | | |
|---|--|
| 1 | Frontleuchte |
| 2 | Bordcomputer |
| 3 | Bildschirm (optional) |
| 4 | PowerTube Akku oder |
| 5 | PowerPack Akku |
| 6 | Rücklicht |
| 7 | Elektrische Gangschaltung (optional) |
| 8 | Motor |
| 9 | ein Ladegerät, das auf den Akku abgestimmt ist (nicht abgebildet). |

3.5.9.1 Motor

Sobald die benötigte Muskelkraft beim Treten in die Pedale ein bestimmtes Maß übersteigt, schaltet sich der Motor sanft zu und unterstützt die Tretbewegung. Die Motorleistung ist immer abhängig von der beim Treten eingesetzten Kraft: Bei wenig Muskel-Kraft ist die Motor-Unterstützung geringer, als wenn viel Muskel-Kraft eingesetzt wird. Das gilt unabhängig vom Unterstützungslevel.

Der Motor schaltet sich automatisch ab, sobald der Fahrer oder die Fahrerin nicht mehr in die Pedale tritt, die Temperatur außerhalb des zulässigen Bereichs liegt, eine Überbelastung vorliegt oder die Abschaltgeschwindigkeit von 25 km/h erreicht ist.

Eine Schiebehilfe kann aktiviert werden. Die Geschwindigkeit ist abhängig vom eingelegten Gang. Solange der Fahrer oder die Fahrerin den

Schiebehilfe-Taster am Lenker drückt, treibt der Motor das Pedelec mit Schrittgeschwindigkeit an. Die Geschwindigkeit kann maximal 6 km/h betragen. Beim Loslassen des Schiebehilfe-Tasters stoppt das elektrische Antriebssystem. Das Pedelec verfügt über kein separates Not-Aus. Der Motor kann im Notfall durch die Entnahme des Bordcomputers angehalten werden. Die mechanischen Bremsen dienen als Not-Halt und führen zu einem schnellen und sicheren Halt im Notfall.

3.5.9.2 Ladegerät

Zu jedem Pedelec wird ein Ladegerät mitgeliefert. Es kann folgendes Ladegeräte der Firma BOSCH verwendet werden:

- der 4 A Charger BPC3400.

Die Bedienungsanleitung im Kapitel 11.4 Dokumente beachten.

3.5.9.3 Beleuchtung

Zur Beleuchtung gehört immer

- die Frontleuchte (auch Scheinwerfer oder Frontlicht genannt)
- das Rücklicht (auch Schlussleuchte genannt).

Bei aktiviertem Fahrlicht sind der Scheinwerfer und das Rücklicht gleichzeitig eingeschaltet

3.5.9.4 Akku

BOSCH-Akkus sind Lithium-Ionen-Akkus, die nach dem Stand der Technik entwickelt und hergestellt werden. Jede Akku-Zelle ist durch einen Stahlbecher geschützt und in dem Kunststoff-Akku-Gehäuse verwahrt. Einschlägige Sicherheitsnormen werden eingehalten.

- Der Akku verfügt über eine innen liegende Schutzelektronik. Diese ist auf das Ladegerät und das Pedelec abgestimmt.
- Die Temperatur des Akkus wird ständig überwacht.
- Der Akku ist durch die „Electronic Cell Protection“ (ECP) gegen Tiefentladung, Überladung, Überhitzung und Kurzschluss geschützt.

Bei Gefährdung schaltet sich der Akku durch eine Schutzschaltung automatisch ab. Bei Gefährdung schaltet sich der Akku durch eine Schutzschaltung automatisch ab.

Im geladenen Zustand hat der Akku einen hohen Energieinhalt. Verhaltensregeln zum sicheren Umgang befinden sich im Kapitel 2 Sicherheit und im Kapitel 6.9 Akku. Wird das elektrische Antriebssystem 10 Minuten lang nicht genutzt und keine Taste am Bordcomputer oder der Bedieneinheit gedrückt, schalten sich das elektrische Antriebssystem und der Akku aus Energiespargründen automatisch ab.

Die Lebensdauer des Akkus wird durch die Art und Dauer der Beanspruchung beeinflusst. Wie jeder Lithium-Ionen-Akku altert der Akku auf natürliche Art, selbst wenn man ihn nicht benutzt. Die Lebensdauer des Akkus kann verlängert werden, wenn der Akku gut gepflegt und bei der richtigen Temperatur gelagert wird. Auch bei guter Pflege verringert sich der Ladezustand des Akkus mit zunehmendem Alter. Eine wesentlich verkürzte Betriebszeit nach der Aufladung zeigt an, dass der Akku verbraucht ist.

Mit sinkender Temperatur nimmt die Leistungsfähigkeit des Akkus ab, da sich der elektrische Widerstand erhöht. Im Winter ist bei niedrigen Temperaturen mit einer Reduktion der üblichen Reichweite zu rechnen. Bei längerer Fahrt bei niedrigen Temperaturen empfiehlt sich die Verwendung von Thermoschutzhüllen.

Jeder Akku besitzt ein individuelles Schloss.

Im Pedelec kann folgender Akku verbaut sein:

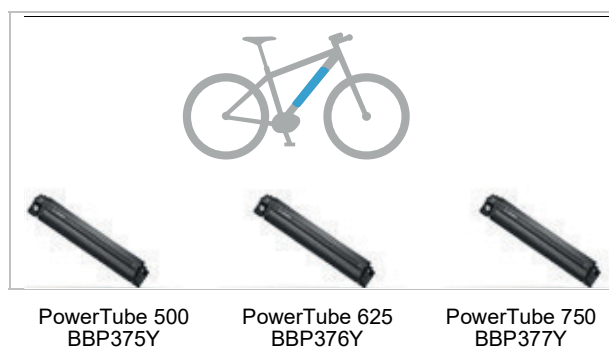


Abbildung 59: Übersicht Akkuvarianten

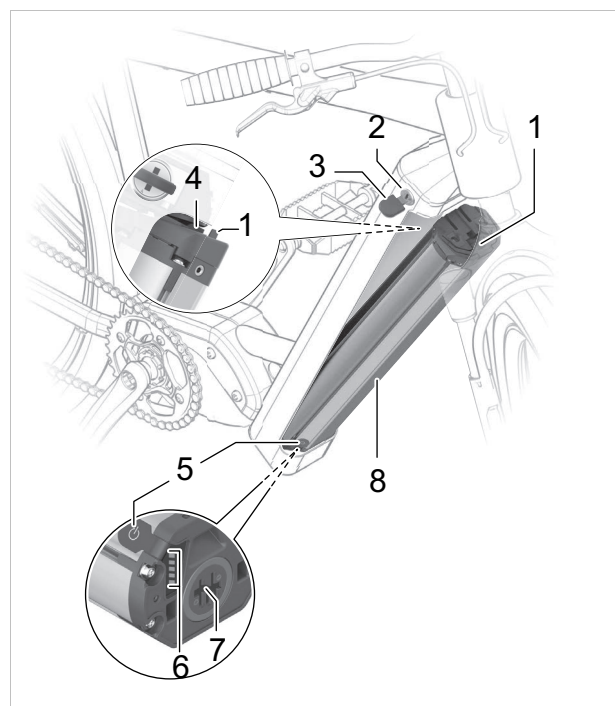


Abbildung 60: Details PowerTube

- | | |
|---|----------------------------|
| 1 | Sicherungshaken |
| 2 | Akku-Schloss |
| 3 | Akku-Schlüssel |
| 4 | Rückhaltesicherung |
| 5 | Ein-Aus-Taste (Akku) |
| 6 | Ladezustandsanzeige (Akku) |
| 7 | Buchse für Ladestecker |
| 8 | Akku-Gehäuse |

3.5.9.5 Bordcomputer BOSCH LED Remote

Der Bordcomputer am Lenker dient als Bedieneinheit. Er steuert das System und alle Anzeigen am Bildschirm über sechs Tasten.



Abbildung 61: Bordcomputer BOSCH LED Remote

Über Bluetooth® kann die App eBike Flow erreicht werden.

Der Bordcomputer besitzt einen internen Lithium-Ionen Akku. Der Akku des Pedelecs versorgt den Bordcomputer mit Energie. Ist ein ausreichend geladener Akku in das Pedelec eingesetzt und das Antriebssystem-System eingeschaltet, wird der interne Akku geladen.

Bildschirm

Der Bordcomputer kann mit 2 unterschiedlichen Bildschirmen verwendet werden.

Wird der Bildschirm aus seiner Halterung genommen, schaltet er sich automatisch aus.

Der Bildschirm zeigt die zentralen Funktionen des Antriebssystems und die Fahrdaten an.



Abbildung 62: Bildschirm BOSCH Kiox 300

Der Bildschirm Kiox 300 wird von einer CR2450 Knopfzelle mit Energie versorgt.



Abbildung 63: Bildschirm BOSCH Intuvia 100

Der Akku des Pedelecs versorgt den Bildschirm Intuvia 100 mit Energie.

3.5.9.6 Bordcomputer BOSCH Purion 200

Der Bordcomputer am Lenker dient als Bedieneinheit. Er steuert das System und alle Anzeigen am Bildschirm über sechs Tasten.



Abbildung 64: Bordcomputer BOSCH Purion 200

Über Bluetooth® kann die App eBike Flow erreicht werden.

Der Bordcomputer besitzt einen internen Lithium-Ionen Akku. Der Akku des Pedelecs versorgt den Bordcomputer mit Energie. Ist ein ausreichend geladener Akku in das Pedelec eingesetzt und das Antriebssystem-System eingeschaltet, wird der interne Akku geladen.

Sollte der interne Akku der Bedieneinheit einmal einen sehr niedrigen Ladezustand haben, diesen über den Diagnose-Anschluss mit einem USB Type-C®-Kabel mit einer Powerbank oder einer anderen geeigneten Stromquelle laden (Ladespannung 5 V; Ladestrom max. 600 mA).

3.6 Steuerungs- und Anzeigenbeschreibung

3.6.1 Lenker mit BOSCH LED Remote mit optional Bildschirm Intuvia 100 oder Kiox 300

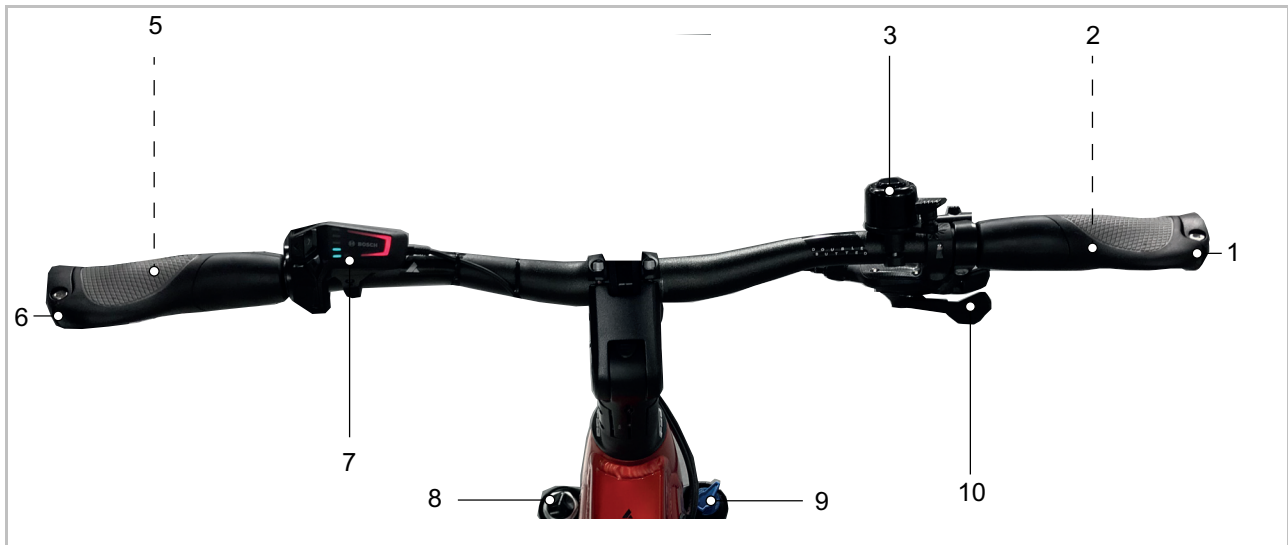


Abbildung 65: Detailansicht Lenker mit BOSCH LED Remote, Beispiel

- | | | | |
|------|---------------------------------------|----|-------------------------------|
| 1, 6 | Griff | 7 | Bordcomputer BOSCH LED Remote |
| 2 | Handbremse Hinterrad (hintere Lenker) | 8 | Luftventilklappe |
| 3 | Klingel | 9 | Einstellrad SAG |
| 5 | Handbremse Vorderrad (hintere Lenker) | 10 | Schalthebel |

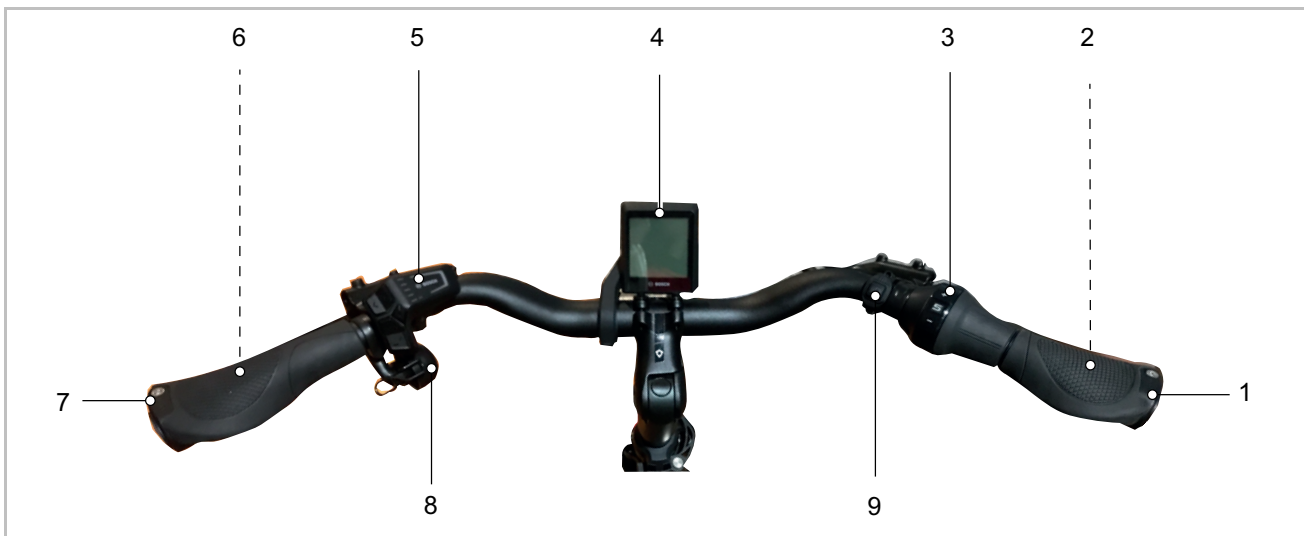


Abbildung 66: Detailansicht Lenker mit BOSCH Intuvia 100, Beispiel

- | | | | |
|---|---------------------------------------|---|---------------------------------------|
| 1 | Griff | 6 | Handbremse Vorderrad (hintere Lenker) |
| 2 | Handbremse Hinterrad (hintere Lenker) | 7 | Griff |
| 3 | Schalt-Drehgriff | 8 | Klingel |
| 4 | Bildschirm BOSCH Intuvia 100 | 9 | Fernlicht-Schalter |
| 5 | Bordcomputer BOSCH LED Remote | | |

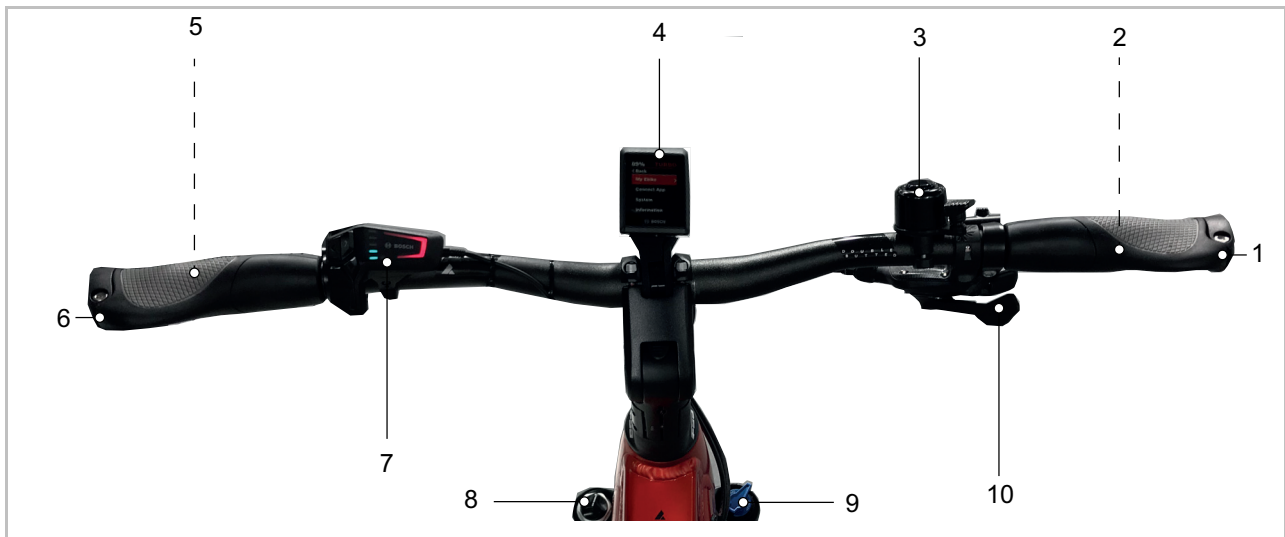


Abbildung 67: Detailansicht Lenker mit BOSCH Kiox 300, Beispiel

- | | | | |
|------|--------------------------------------|----|-------------------------------|
| 1, 6 | Griff | 7 | Bordcomputer BOSCH LED Remote |
| 2 | Handbremse Hinterrad (hinter Lenker) | 8 | Luftventilklappe |
| 3 | Klingel | 9 | Einstellrad SAG |
| 4 | Bildschirm Kiox300 | 10 | Schalthebel |
| 5 | Handbremse Vorderrad (hinter Lenker) | | |

3.6.1.1 Bordcomputer BOSCH LED Remote

Der Bordcomputer am Lenker dient als Bedieneinheit. Er steuert das System und alle Anzeigen am Bildschirm über sechs Tasten.

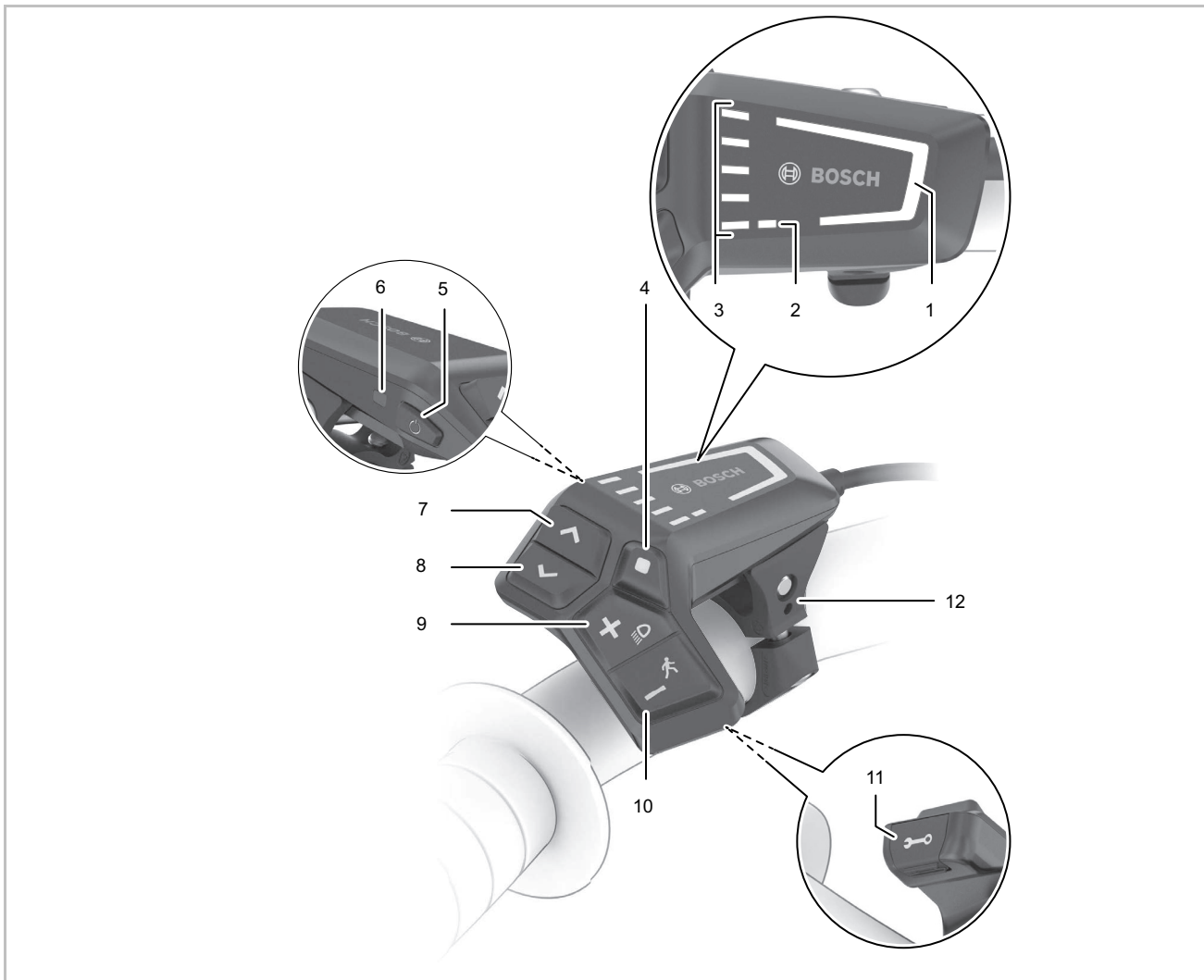


Abbildung 68: Übersicht Bordcomputer BOSCH LED Remote

1	Anzeige gewählter Unterstützungsgrad	8	<	Helligkeit vermindern-Taste / Zurück-Taste
2	Anzeige ABS (optional)	9	+	Plus-Taste / Licht-Taste
3	Ladezustandsanzeige (Bordcomputer)	10	-	Minus-Taste / Schiebehilfe-Taste
4	Auswahl-Taste	11		Diagnose-Anschluss (nur für Wartungszwecke)
5	Ein-Aus-Taste (Bordcomputer)	12		Halterung
6	Umgebungslichtsensor			
7	>			Helligkeit erhöhen-Taste / Vorwärts-Taste

3.6.1.2 Anzeige gewählter Unterstützungsgrad

Je höher der Unterstützungsgrad ausgewählt wird, desto stärker unterstützt das Antriebssystem das Pedalieren.

Für Antriebe der Performance Line CX steht der „eMTB Mode“ zur Verfügung. Im „eMTB Mode“ wird der Unterstützungsfaktor und das Drehmoment dynamisch in Abhängigkeit von der Trittkraft auf die Pedale angepasst.

Unterstützungsgrad	Farbe	Verwendung
OFF	keine	Bei eingeschaltetem Antriebssystem ist die Motorunterstützung ausgeschaltet. Das Pedelec wie ein normales Pedelec allein durch Treten fortbewegen
ECO	grün	Geringe Unterstützung bei maximaler Effizienz für maximale Reichweite
TOUR	blau	Gleichmäßige Unterstützung, für Touren mit großer Reichweite
eMTB/SPORT	violett	kraftvolle Unterstützung, für sportliches Anfahren, optimale Unterstützung in jedem Terrain
TURBO	rot	maximale Unterstützung bis in hohe Trittfrequenzen, für sportives Fahren

Tabelle 35: Übersicht Unterstützungsgrad

3.6.1.3 Anzeige ABS (optional)

Bei Pedelecs mit ABS-System leuchtet die Anzeige ABS beim Start auf.

Erreicht das Pedelec eine Geschwindigkeit von 6 km/h, erlischt die Anzeige ABS.

Im Fehlerfall leuchtet die Anzeige ABS zusammen mit der orange blinkenden Anzeige gewählter Unterstützungsgrad auf.

Mit der Auswahl-Taste den Fehler quittieren, die blinkende Anzeige gewählter Unterstützungsgrad erlischt. Die Anzeige ABS leuchtet weiterhin, um anzuzeigen, dass das ABS-System nicht in Betrieb ist.

3.6.1.4 Ladezustandsanzeige (Bordcomputer)

Die Ladezustandsanzeige (Bordcomputer) zeigt den Ladezustand des Akkus an. Der Ladezustand des Akkus kann ebenfalls an den LEDs am Akku selbst abgelesen werden.

In der Anzeige entspricht jeder blaue Balken 20 % Kapazität und jeder weiße Balken 10 % Kapazität. Der oberste Balken zeigt die maximale Kapazität an. Bei geringer Kapazität wechseln die unteren beiden Anzeigen die Farbe:

Blinkmuster	Kapazität
	90 ... 100 %
	80 ... 89 %
	70 ... 79 %
	60 ... 69 %

Blinkmuster	Kapazität
	50 ... 59 %
	40 ... 49 %
	30 ... 39 %
	20 ... 29 %
	10 ... 19 %

Blinkmuster	Kapazität
	0 ... 9 %
	rote LED blinkt: 0 %

Wird der Akku geladen, blinkt der oberste Balken.

3.6.1.5 Systemmeldung

Die Bordcomputer zeigt an, ob kritische Fehler oder weniger kritische Fehler im Antriebssystem auftreten.

Die vom Antriebssystem generierten Fehlermeldungen können über die App eBike Flow oder durch Ihren Fachhandel ausgelesen werden.


Über einen Link in der App eBike Flow können alle Informationen über den Fehler und Unterstützung zur Behebung des Fehlers angezeigt werden.

Informationen und eine Tabelle von allen Systemmeldungen befindet sich im Kapitel 6.2.

3.6.1.6 Software Updates

Software-Updates werden automatisch im Hintergrund der „BOSCH eBike Flow“ App auf den Bordcomputer übertragen, sobald die App mit dem Bordcomputer verbunden ist.

Während des Updates zeigt ein grünes Blinken der Ladezustandsanzeige den Fortschritt an.

Blinkmuster	Bedeutung
	<p>grüne LED blinkt: Update</p>

Ist ein Update vollständig übertragen, wird dies dreimal beim Neustart des Bordcomputers angezeigt.

Alternativ kann unter EINSTELLUNGEN <Mein eBike> <Komponenten> geprüft werden, ob ein Update vorliegt.

3.6.1.7 Aktivitätstracking

Um Aktivitäten aufzuzeichnen, ist eine Nutzererkennung über den PC oder das Smartphone erforderlich.

Für die Erfassung von Aktivitäten muss der Fahrer oder die Fahrerin der Speicherung von Standortdaten im Portal bzw. in der App zustimmen. Erst dann werden alle Aktivitäten im Portal und in der App angezeigt.

Eine Aufzeichnung der Position erfolgt nur, wenn der Bordcomputer mit der eBike-Connect-App verbunden ist.

Die Aktivitäten werden nach der Synchronisation in der App und im Portal dargestellt.

3.6.1.8 Lock-Funktion

In Verbindung mit der Lock-Funktion funktioniert der Bordcomputer ähnlich einem Schlüssel für das Antriebssystem. Nach dem Einschalten der Lock-Funktion ist durch Abnehmen des Bordcomputers die Unterstützung der eBike-Antriebseinheit deaktiviert. Das mechanische Antriebssystem kann weiterhin genutzt werden.

Eine Aktivierung ist dann nur noch mit dem zum Pedelec gehörenden Bordcomputer möglich. Die Lock-Funktion ist an das Benutzerkonto der eBike-Connect-App gebunden.

Die Lock-Funktion ist kein Diebstahlschutz, sondern eine Ergänzung zu einem mechanischen Schloss. Mit der Lock-Funktion erfolgt keine mechanische Blockierung des Pedelecs oder Ähnliches. Nur die Unterstützung durch die Antriebseinheit wird deaktiviert.

Wenn Dritten temporär oder dauerhaft Zugriff auf das Pedelec haben sollen, muss die Lock-Funktion in der eBike-Connect-App deaktiviert werden.

Bei aktivieren und deaktivieren der Lock-Funktion gibt das Antriebssystem Lock-Töne ab. Die akustische Rückmeldung ist standardmäßig aktiviert. Die Rückmeldung kann unter EINSTELLUNGEN <Mein eBike> deaktiviert werden.

3.6.1.9 Bildschirm BOSCH Intuvia 100

Der Bildschirm wird über den Bordcomputer LED Remote gesteuert.



Abbildung 69: Bildschirm Intuvia 100

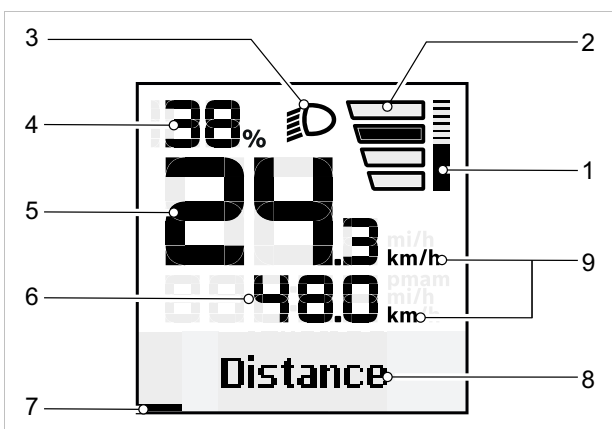


Abbildung 70: Übersicht Start-Seite

- 1 Anzeige Motorleistung
- 2 Anzeige gewählter Unterstützungsgrad
- 3 [Fahrlichtsymbol](#)
- 4 [Ladezustandsanzeige \(Bildschirm\)](#)
- 5 Anzeige Geschwindigkeit
- 6 Anzeige Motorleistung
- 7 Orientierungsleiste
- 8 Anzeige Text / Schaltempfehlung
- 9 Anzeige Werte

1 Anzeige Motorleistung

Die abgerufene Motorleistung wird als Balken dargestellt. Die maximale Motorleistung hängt vom gewählten Unterstützungslevel ab.

2 Anzeige gewählter Unterstützungsgrad

Je höher der Unterstützungsgrad ausgewählt wird, desto stärker unterstützt das Antriebssystem das Pedalieren.

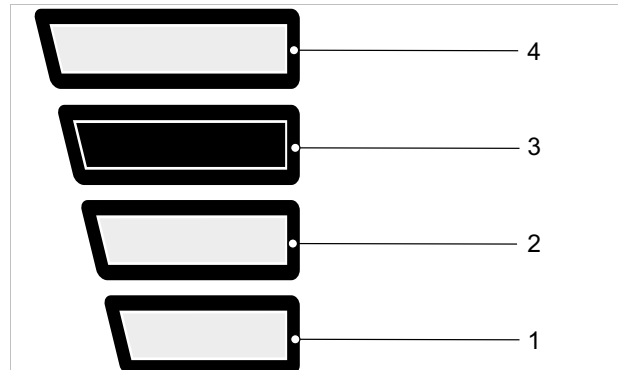



Abbildung 71: gewählter Unterstützungsgrad

Unterstützungsgrad	Verwendung
KEINE ANZEIGE	Die Motorunterstützung ist ausgeschaltet. Das Pedelec kann wie ein normales Pedelec allein durch Treten fortbewegt werden.
1	Geringe Unterstützung bei maximaler Effizienz für maximale Reichweite
2	Gleichmäßige Unterstützung, für Touren mit großer Reichweite
3	kraftvolle Unterstützung, für sportliches Anfahren, optimale Unterstützung in jedem Terrain
4	maximale Unterstützung bis in hohe Trittfrequenzen, für sportives Fahren

Tabelle 36: Übersicht Unterstützungsgrad

3 Fahrlichtsymbol

 Bei angeschaltetem Fahrlicht wird das Fahrlichtsymbol angezeigt.

4 Ladezustandsanzeige (Bildschirm)

Wird der Bordcomputer aus der Halterung entnommen, bleibt der zuletzt angezeigte Akku-Ladezustand gespeichert.

5 Anzeige Geschwindigkeit

Die Geschwindigkeit wird entweder in km/h oder Mph angezeigt.

Mehr Infos Kiox 300

Beschreibung

[siehe 3.6.1.9](#)

Anpassen

[siehe 6.4.19](#)

Nutzen

[siehe 6.20.3](#)

6 Anzeige Werte

In der Anzeige Werte können folgende Funktionen ausgewählt werden:

Funktion	Erklärung
STRECKE	seit dem letzten Zurücksetzen zurückgelegte Entfernung
FAHRZEIT	Fahrzeit seit dem letzten Zurücksetzen
UHRZEIT	aktuelle Uhrzeit
REICHWEITE	voraussichtliche Reichweite der vorhandenen Akkuladung (bei gleichbleibenden Bedingungen wie Unterstützungslevel, Streckenprofil usw.)
Ø GESCHWINDIGKEIT	seit dem letzten Zurücksetzen erreichte Durchschnittsgeschwindigkeit
MAX. GESCHWINDIGKEIT	seit dem letzten Zurücksetzen erreichte Maximalgeschwindigkeit
GESAMTSTRECKE	Anzeige der gesamten mit dem Pedelec zurückgelegten Entfernung (nicht rücksetzbar)

Tabelle 37: Übersicht wählbare Funktionen

7 Orientierungsleiste

8 Anzeige Text / Schaltempfehlung

In der Anzeige Titel wird der Name einer Seite und die dargestellte Funktion angezeigt.

Ebenfalls wird hier die Schaltempfehlung angezeigt.

9 Einheit der Geschwindigkeit

Die Einheit der Geschwindigkeit wird entweder in km/h oder Mph angezeigt.

3.6.1.10 Einstellungen

In den Einstellungen können folgende Systemrelevanten Werte durch den LED Remote geändert werden. Der Aufbau des Einstellungsmenüs ist individuell und kann sich durch zusätzliche Bauteile oder Serviceleistungen ändern. Das Einstellungsmenü wird nur im Stand angezeigt.

Untermenü	Erklärung
Grundeinstellungen wechseln/verlassen	
<Sprache>	bevorzugten Anzeigesprache einstellen
<Einheiten>	Geschwindigkeit und Entfernung in Kilometer oder Meilen einstellen
<Uhrzeit>	Uhrzeit einstellen
<Zeitformat>	12- oder 24-Stunden Format einstellen
<Schaltempf.>	Schaltempfehlungen ein- oder ausstellen
<Hintergrundbeleuchtung>	Dauer der Hintergrundbeleuchtung einstellen
<Helligkeit>	Helligkeit des Bildschirms einstellen
<Einstellungen zurücksetzen>	Alle Einstellungen auf Werkseinstellungen setzen.
<Zertifikate>	

Tabelle 38: Grundaufbau Intuvia 100 Menü

In der App eBike Flow können zudem folgende System- und Servicerelevanten Werte abgelesen und geändert werden. Der Aufbau des Einstellungsmenüs ist individuell und kann sich durch zusätzliche Bauteile oder Serviceleistungen ändern.

Menü	Untermenü
	→ <Radumfang>
	→ <Reichweite zurücksetzen>
	→ <Auto Trip zurücksetzen>
	→ <Betriebsstunden>
	→ <verbaute BOSCH Bauteile>

Tabelle 39: Einstellbare und ablesbare Werte des Bildschirms Intuvia 100 in der App eBike Flow

3.6.1.11 Bildschirm BOSCH Kiox 300

Der Bildschirm wird über die Bedieneinheit gesteuert.



Abbildung 72: Bildschirm BOSCH Kiox 300

Aus dem Bildschirm gibt es folgende Seiten:

- START-SEITE, siehe Kapitel 3.4.8.1
- STATUS-SEITE, siehe Kapitel 3.6.1.13
- EINSTELLUNGEN, siehe Kapitel 3.4.8.5

3.6.1.12 START-SEITE

Wenn für den letzten Ausschalten keine andere Seite ausgewählt wurde, wird die START-SEITE angezeigt.

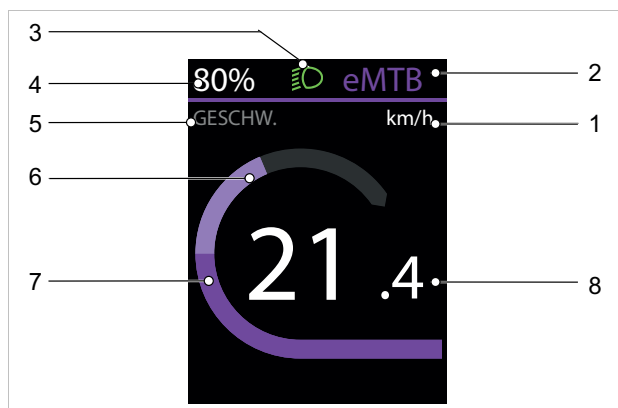


Abbildung 73: Übersicht Start-Seite, Seite 1

- 1 Einheit der Geschwindigkeit
- 2 Anzeige gewählter Unterstützungsgrad
- 3 Fahrlichtsymbol
- 4 Ladezustandsanzeige (Bildschirm)
- 5 Anzeige Titel
- 6 Anzeige eigene Leistung
- 7 Anzeige Motorleistung
- 8 Anzeige Geschwindigkeit

Die Anzeigen 2 bis 4 bilden die Statusleiste und werden auf jeder Seite angezeigt.

Die zweite START-SEITE wird durch Drücken der **Auswahl**taste geöffnet.

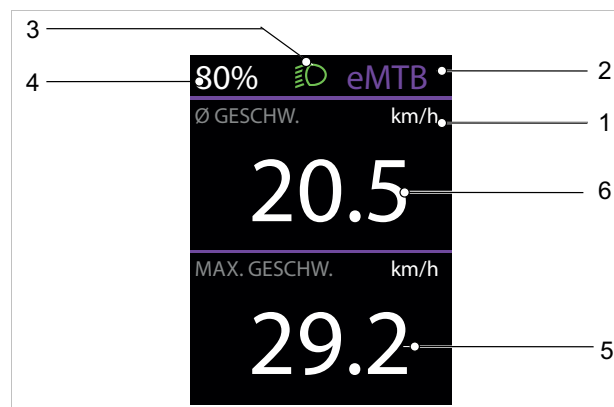


Abbildung 74: Übersicht Start-Seite, Seite 2

- 1 Einheit der Geschwindigkeit
- 2 Anzeige gewählter Unterstützungsgrad
- 3 Fahrlichtsymbol
- 4 Ladezustandsanzeige (Bildschirm)
- 5 Anzeige maximale Geschwindigkeit
- 6 Anzeige durchschnittliche Geschwindigkeit

1. Einheit der Geschwindigkeit

Die Einheit der Geschwindigkeit wird entweder in km/h oder Mph angezeigt.

2. Anzeige gewählter Unterstützungsgrad

Je höher der Unterstützungsgrad ausgewählt wird, desto stärker unterstützt das Antriebssystem das Pedalieren.

Für Antriebe der Performance Line CX steht der „eMTB Mode“ zur Verfügung. Im „eMTB Mode“ wird der Unterstützungsfaktor und das Drehmoment dynamisch in Abhängigkeit von der Trittkraft auf die Pedale angepasst.

Unterstützungsgrad	Verwendung
OFF	Bei eingeschaltetem Antriebssystem ist die Motorunterstützung ausgeschaltet. Das Pedelec kann wie ein normales Pedelec allein durch Treten fortbewegt werden.

Tabelle 40: Übersicht Unterstützungsgrade

Mehr Infos Kiox 300

Beschreibung
[siehe 3.6.1.11](#)

Anpassen
[siehe 6.4.18](#)

Nutzen
[siehe 6.20.4](#)

Unterstützungsgrad	Verwendung
ECO	Geringe Unterstützung bei maximaler Effizienz für maximale Reichweite
TOUR	Gleichmäßige Unterstützung, für Touren mit großer Reichweite
eMTB/SPORT	kraftvolle Unterstützung, für sportliches Anfahren, optimale Unterstützung in jedem Terrain
TURBO	maximale Unterstützung bis in hohe Trittfrequenzen, für sportives Fahren

Tabelle 40: Übersicht Unterstützungsgrade

3. Fahrlichtsymbol



Bei angeschaltetem Fahrlicht wird das Fahrlichtsymbol angezeigt.

4. Ladezustandsanzeige (Bildschirm)

Wird der Bordcomputer aus der Halterung entnommen, bleibt der zuletzt angezeigte Akku-Ladezustand gespeichert. Die Akku-Ladezustandsanzeige (Bildschirm) kann auf der STATUS-SEITE und in der Statusleiste abgelesen werden.

5. Anzeige Titel

In der Anzeige Titel wird der Name einer Seite und die dargestellte Funktion angezeigt.

6. Anzeige eigene Leistung

Die momentan auf die Pedale ausgeübte Leistung wird als Halbkreis dargestellt.

7. Anzeige Motorleistung

Die abgerufene Motorleistung wird als Balken dargestellt. Die maximale Motorleistung hängt vom gewählten Unterstützungslevel ab.

10. Anzeige Geschwindigkeit

Die Geschwindigkeit wird entweder in km/h oder Mph angezeigt.

3.6.1.13 STATUS-SEITE

Die STATUS-SEITE wird durch Drücken der **<-Taste** auf der START-SEITE geöffnet. Von dieser Seite können die EINSTELLUNGEN geöffnet werden.

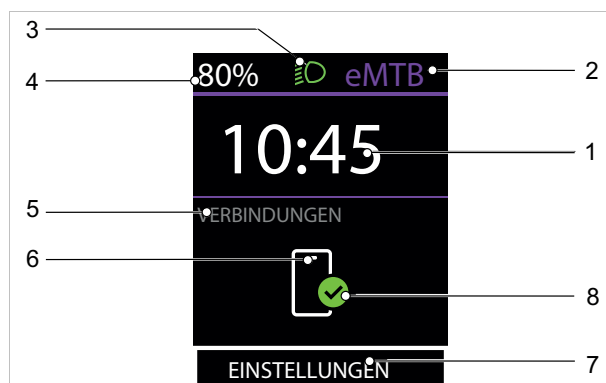


Abbildung 75: Übersicht STATUS-SEITE

- 1 Anzeige Uhrzeit
- 2 Anzeige gewählter Unterstützungsgrad
- 3 Fahrlichtsymbol
- 4 Akku-Ladezustandsanzeige (Bildschirm)
- 5 Anzeige Verbindungen
- 6 Symbol Verbindung zum Smartphone
- 7 Einstellungen
- 8 Verbindungsstatus

3.6.1.14 TRIP-SEITE

Die TRIP-SEITE wird durch Drücken der **>-Taste** auf der START-SEITE geöffnet.

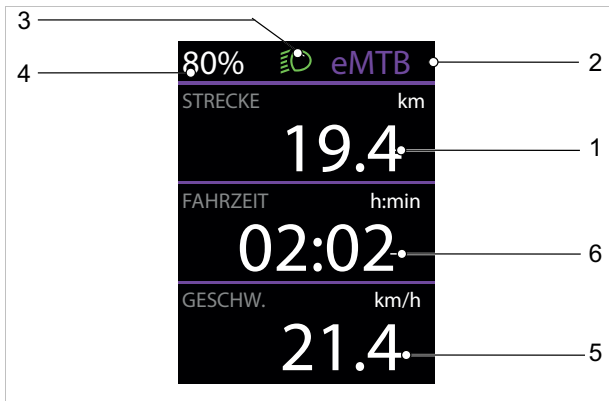


Abbildung 76: Übersicht TRIP-SEITE, Seite 1

- 1 Anzeige Strecke
- 2 Anzeige gewählter Unterstützungsgrad
- 3 Fahrlichtsymbol
- 4 Akku-Ladezustandsanzeige (Bildschirm)
- 5 Anzeige Geschwindigkeit
- 6 Anzeige Fahrzeit

Die zweite TRIP-SEITE wird durch Drücken der **Auswahl-taste** geöffnet.

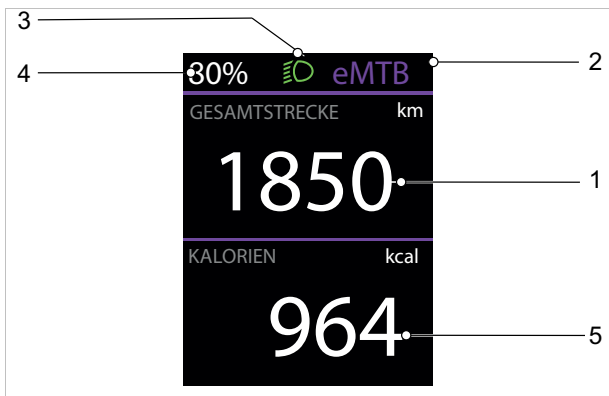


Abbildung 77: Übersicht TRIP-SEITE, Seite 2

- 1 Anzeige Gesamtstrecke
- 2 Anzeige gewählter Unterstützungsgrad
- 3 Fahrlichtsymbol
- 4 Akku-Ladezustandsanzeige (Bildschirm)
- 5 Anzeige verbrauchte Energie

3.6.1.15 REICHWEITEN-SEITE

Die REICHWEITEN-SEITE wird durch Drücken der **>-Taste** auf der START-SEITE geöffnet.

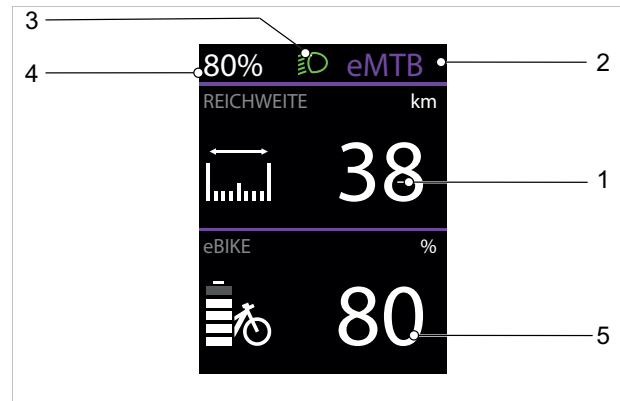


Abbildung 78: Übersicht REICHWEITEN-SEITE, Seite 1

- 1 Anzeige Reichweite
- 2 Anzeige gewählter Unterstützungsgrad
- 3 Fahrlichtsymbol
- 4 Akku-Ladezustandsanzeige (Bildschirm)
- 5 Akku-Ladezustandsanzeige 2 (Bildschirm)

Die zweite REICHWEITEN-SEITE wird durch Drücken der **Auswahl-taste** geöffnet.

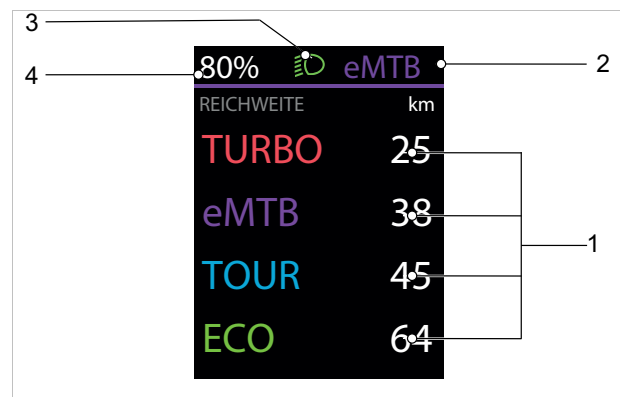


Abbildung 79: Übersicht REICHWEITEN-SEITE, Seite 2

- 1 Anzeige Reichweite in Abhängigkeit vom Unterstützungsgrad
- 2 Anzeige gewählter Unterstützungsgrad
- 3 Fahrlichtsymbol
- 4 Akku-Ladezustandsanzeige (Bildschirm)

3.6.1.16 FITNESS-SEITE

Die FITNESS-SEITE wird durch Drücken der **>-Taste** auf der START-SEITE geöffnet.

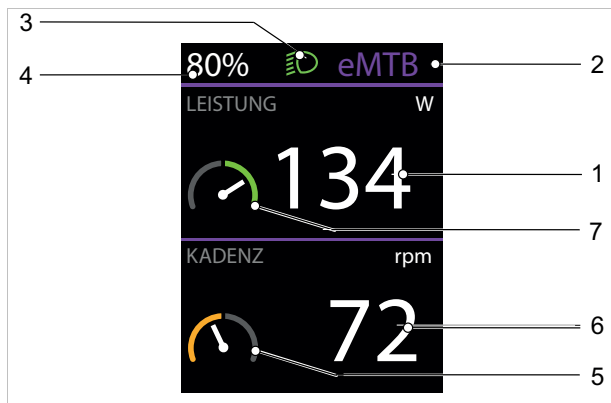


Abbildung 80: Übersicht FITNESS-SEITE, Seite 1

- 1 Anzeige eigene Leistung
- 2 Anzeige gewählter Unterstützungsgrad
- 3 Fahrlichtsymbol
- 4 Akku-Ladezustandsanzeige (Bildschirm)
- 5 Anzeige Zielindikator (unterdurchschnittlich)
- 6 Anzeige Trittfrequenz
- 7 Anzeige Zielindikator (überdurchschnittlich)

Die zweite FITNESS-SEITE wird durch Drücken der **Auswahl taste** geöffnet.

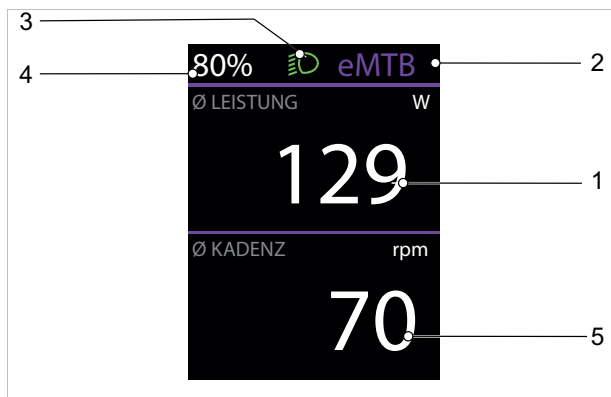


Abbildung 81: Übersicht FITNESS-SEITE, Seite 2

- 1 Anzeige Durchschnittliche Leistung in Watt
- 2 Anzeige gewählter Unterstützungsgrad
- 3 Fahrlichtsymbol
- 4 Akku-Ladezustandsanzeige (Bildschirm)
- 5 Anzeige durchschnittliche Trittfrequenz in Umdrehungen pro Minute

3.6.1.17 ABS-SEITE

Gilt nur für Pedelecs mit dieser Ausstattung

Die ABS-SEITE wird durch Drücken der **>-Taste** auf der START-SEITE geöffnet.



Abbildung 82: Übersicht ABS-SEITE

- 1 Anzeige Bremsdauer
- 2 Anzeige gewählter Unterstützungsgrad
- 3 Fahrlichtsymbol
- 4 Akku-Ladezustandsanzeige (Bildschirm)
- 5 Anzeige Bremsweg

3.6.1.18 EINSTELLUNGEN

In den Einstellungen können alle System- und Servicerelevanten Werte abgelesen und geändert werden. Der Aufbau des Einstellungsmenüs ist individuell und kann sich durch zusätzliche Bauteile oder Serviceleistungen ändern.

Menü	Untermenü
Mein eBike	
	→ <Reichweite zurücksetzen>
	→ <Auto Trip zurücksetzen>
	→ <Radumfang>
	→ <Service>
	→ <Komponenten>
Mein Kiox	
	→ <Statusleiste>
	→ <Sprache>
	→ <Einheiten>
	→ <Uhrzeit>
	→ <Zeitformat>
	→ <Helligkeit>
	→ <Einstellungen zurücksetzen>
Informationen	
	→ <Kontakt>
	→ <Zertifikate>

Tabelle 41: Grundaufbau Kiox 300 Menü und Untermenü

3.6.2 Handbremse

Links und Rechts am Lenker befindet sich eine Handbremse.

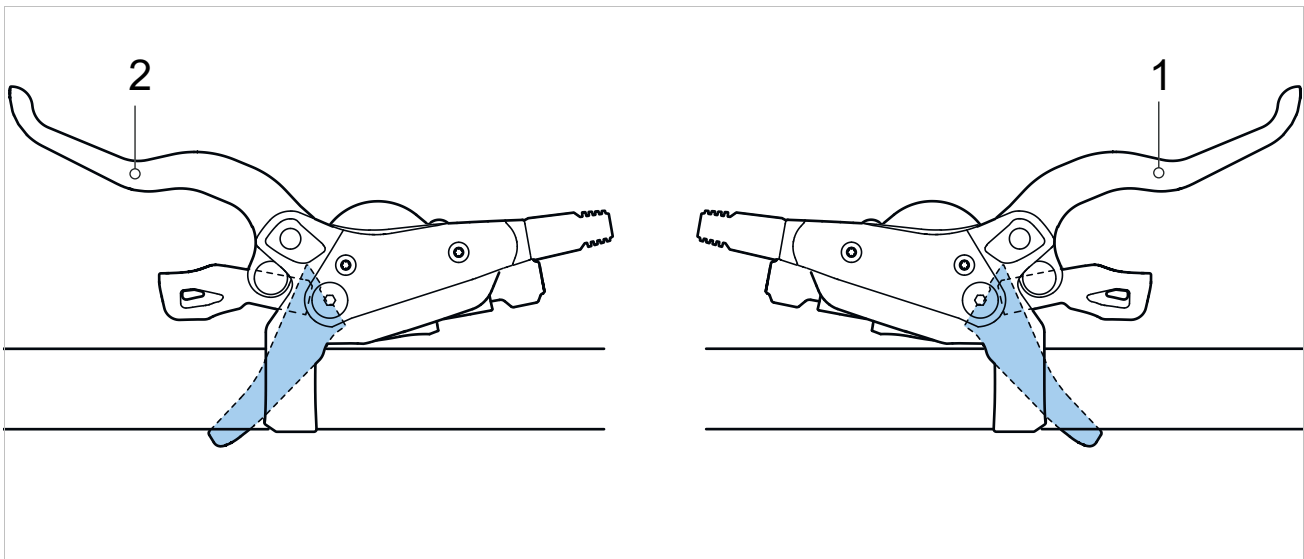


Abbildung 83: Handbremse Hinterrad (1) und Vorderrad (2), Beispiel SHIMANO Bremse

Die linke Handbremse (2) steuert die Vorderradbremse.

Die rechte Handbremse (1) steuert die Hinterradbremse.

3.6.3 Schaltung

3.6.3.1 SHIMANO Elektrische-Schaltung

Gilt nur für Fahrzeuge mit dieser Ausstattung

Links am Lenker befindet sich entweder eine Schalt-Bedieneinheit oder ein Schalthebel. Je nach Modell können drei unterschiedliche Schalter vorhanden sein:

- Schalt-Bedieneinheit 3-Typ-Schalter,
- Schalt-Bedieneinheit 2-Typ-Schalter oder
- Schalt-Bedieneinheit MTB-Typ.

Schalt-Bedieneinheit 3-Typ-Schalter

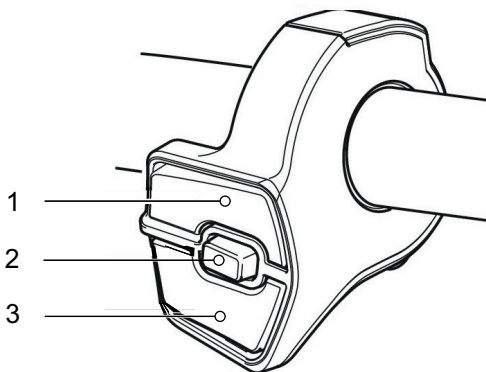


Abbildung 84: Übersicht Bedieneinheit 3-Typ Schalter

- 1 **Schalter X**
- 2 **Schalter A**
- 3 **Schalter Y**

Schalt-Bedieneinheit 2-Typ-Schalter

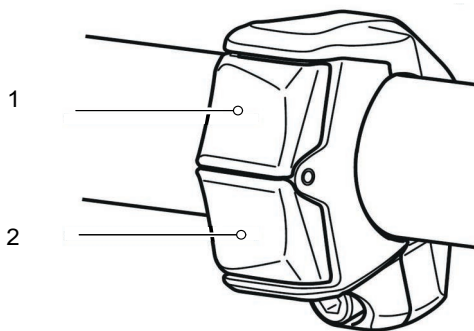


Abbildung 85: Bedieneinheit 2-Typ Schalter

- 1 **Schalter X**
- 2 **Schalter Y**

Schalt-Bedieneinheit MTB-Typ

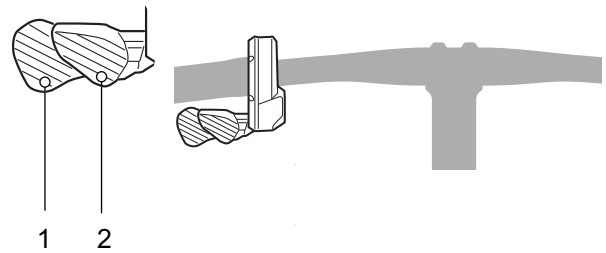


Abbildung 86: Bedieneinheit MTB-Typ

- 1 **Schalter Y**
- 2 **Schalter X**

3.6.3.2 Funktionen Schalt-Bedieneinheit rechts

Schalter	Funktion
Schalter X	Hochschalten
Schalter Y	Herunterschalten
Schalter A	Umschalten zwischen automatischer und manueller Schaltung

Sollte kein Schalter A an der Schalt-Bedieneinheit vorhanden sein, übernimmt die **Funktions-Taste** am Bordcomputer diese Funktionen.

3.6.3.3 SHIMANO mechanische Schaltung

SHIMANO, SL-M5130-R10

Gilt nur für Fahrzeuge mit dieser Ausstattung

Rechts am Lenker befindet sich die Schalteinheit SHIMANO, DEORE SL-M4100-R. Die Schalteinheit besitzt 2 Schalter.

:



Abbildung 87: SHIMANO DEORE SL-M5130-R10

- 1 **Runter-Taste (Schaltung)**
- 2 **Hoch-Taste (Schaltung)**
- 3 **Anzeige Gang**

Schalthebel SL-M5100

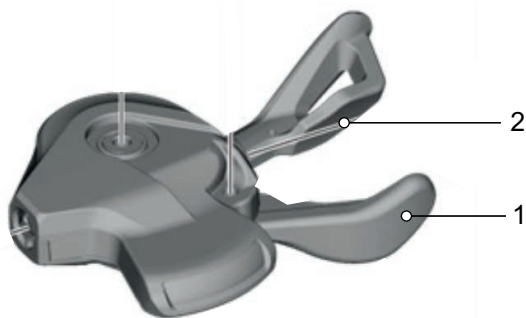


Abbildung 88: Schalthebel SL-M5100

- 1 **Schalthebel A**
- 2 **Schalthebel B**

Schalthebel SL-M8100

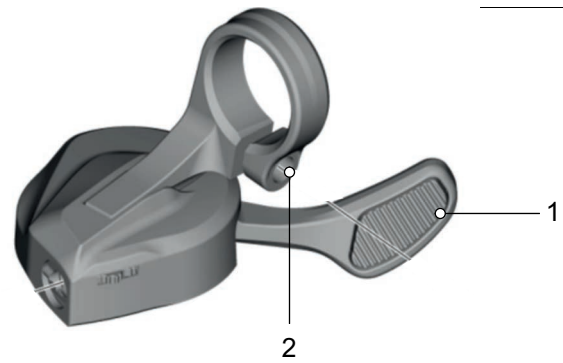


Abbildung 89: Schalthebel SL-M8100

- 1 **Schalthebel**
- 2 **Befestigungsschraube Schalthebel**

3.6.3.4 SHIMANO NEXUS SL-C7000-5 Dreh-Schaltgriff

Gilt nur für Fahrzeuge mit dieser Ausstattung

Zur SHIMANO Nabenschaltung gehört auf der rechten Seite des Lenkers der Dreh-Schaltgriff NEXUS SL-C7000-5 mit einer Anzeige.



Abbildung 90: Dreh-Schaltgriff SHIMANO NEXUS SL-C7000-5

- 1 Dreh-Schaltgriff
- 2 Anzeige Gang

Durch Drehen des Dreh-Schaltgriffs wird der Gang geändert.

Die Anzeige Gang zeigt den eingelegten Gang an.

3.6.3.5 ENVIOLo Nabenschaltung

Gilt nur für Fahrzeuge mit dieser Ausstattung

Das Automatic+ System ist in das Antriebssystem integriert und bietet eine automatische Schaltoption. Zur automatischen ENVIOLo-Schaltung gehört ein Dreh-Schaltgriff mit einer Anzeige.

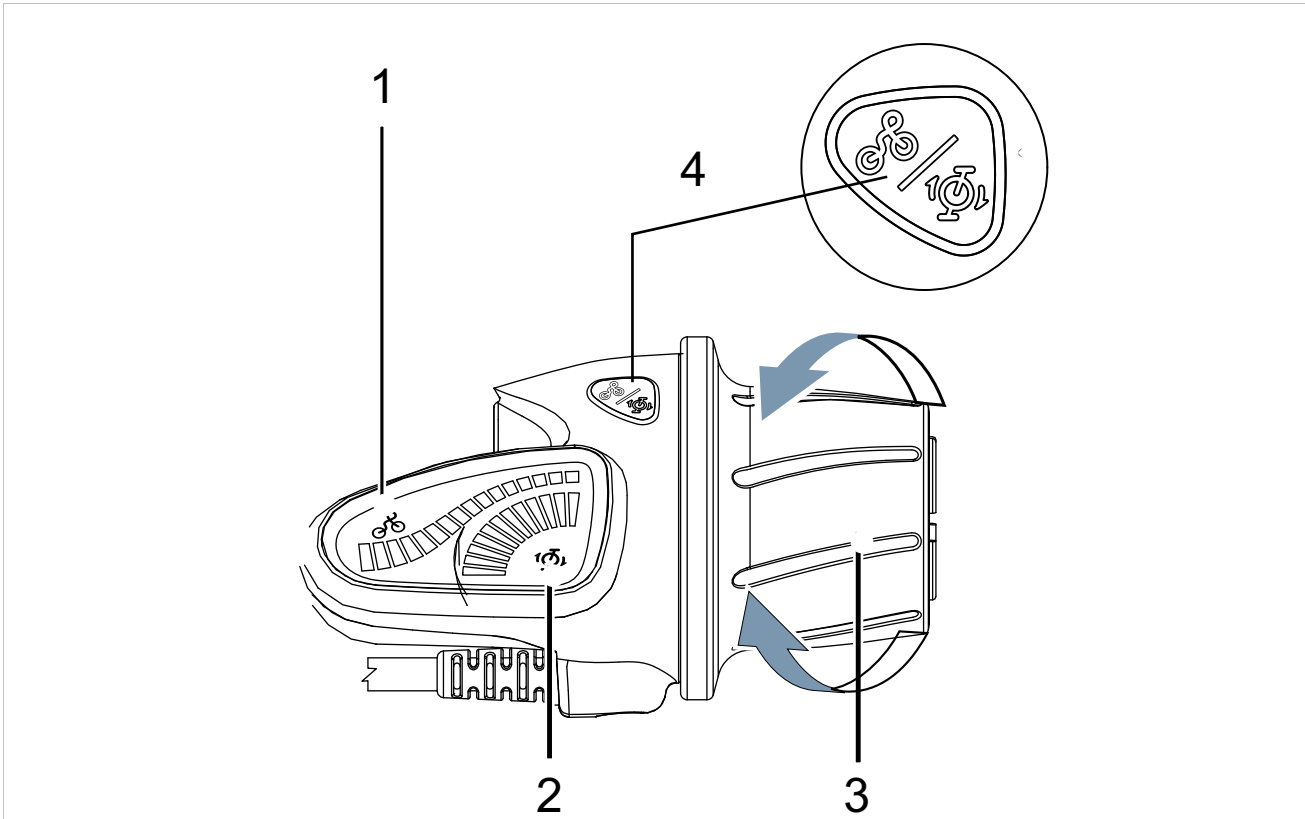


Abbildung 91: ENVIOLo Drehgriff mit Anzeige

- 1 Anzeige manuelle Schaltung
- 2 Anzeige automatische Schaltung
- 3 Drehgriff
- 4 Modus-Taster

Es gibt die Wahl zwischen automatischem und manuellen Schalten.





Im Automatik-Modus passt das System die Übersetzung automatisch an, um die bevorzugte Trittfrequenz beizubehalten. Die gewünschte Trittfrequenz wird im Bordcomputer eingestellt.

Beim manuellen Schalten wird mit dem Dreh-Schaltgriff hoch- oder runtergeschaltet.




3.6.4 Federung und Dämpfung an der Gabel

Gilt nur für Fahrzeuge mit dieser Ausstattung

3.6.4.1 SR SUNTOUR Luftventil (Luftfeder) und Einstellrad SAG (Stahlgabel)

Modell	AIR EQ	AIR	COIL Adjustable	COIL
	Luftventil (Federgabel) Duales Luftfeder-System	Luftventil (Federgabel) Standard Luftfeder-System	Einstellrad SAG Stahlfeder mit einstellbarer Vorspannung	Einstellrad SAG
Federung	Luftfeder	Luftfeder	Stahlfeder	Stahlfeder
				
Aion	x			
Axon	x	x		
CR85			x	
Durolux	x			
GVX		x		
M3010			x	x
Mobie34/25	x	x	x	
Mobie35	x			
MobieA32			x	
NCX32/NCX		x	x	
NEX			x	
NVX			x	
NRX		x	x	
NX1/TR-HSI			x	
Raidon	x	x		
Rux	x	x		
X1			x	
XCE			x	
XCM		x	x	
XCR		x	x	
XCT		x	x	
Zeron35	x		x	

3.6.4.2 SR SUNTOUR Sperre der Federung


Modell	LO	NLO	HLO
Federgabel			
CR85	x		
Mobie34CGO	x		
MobieA32	x	x	
NCX32/NCX	x		x
NEX		x	x
NRX	x		
NVX		x	
NX1/TR-HSI	x		x
X1	x		
XCM	x	x	x
XCR	x		
XCT		x	x

x = vorhanden O = in PCS-Kolben vorhanden

Erklärung

NLO	Hydraulische Sperre mit Rückstoß
HLO	Hydraulische Sperre ohne Rückstoß

3.6.4.3 SR SUNTOUR Sperre der Federung mit Fernbedienung

Modell	RL
Federgabel	
MobieA32	x
NCX32/NCX	x
NVX	x
NX1/TR-HSI	x
X1	x
XCR	x



x = vorhanden O = in PCS-Kolben vorhanden

Erklärung

RL	Sperre mit festem Rückstoß und Fernbedienung
----	--

3.6.4.4 SR SUNTOUR Dämpfer-Einsteller

Gilt nur für Fahrzeuge mit dieser Ausstattung

Modell	R2C2-PCS RC2-PCS RC2	3CR-PCS	2CR-PCS 2CR	RC-PCS RC
Federgabel				
Aion		O		O
Durolux	O			O
Mobie34		x	O/x	
Mobie35		O	O	
Raidon			x	
Rux	O			
XCR			x	
Zeron35		x	x	x

x = vorhanden O = in PCS-Kolben vorhanden

Erklärung

R2C2-PCS	Zugstufen-Dämpfer mit Highspeed und Lowspeed Einstellmöglichkeit und High-/Lowspeed Druckstufen-Dämpfer - im Kolben-Kompensator-System
RC2-PCS	Zugstufen-Dämpfer mit Lowspeed Einstellmöglichkeit und High/Low Speed Druckstufen-Dämpfer - im Kolben-Kompensator-System
RC2	Zugstufen-Dämpfer mit Lowspeed Einstellmöglichkeit und High-/Lowspeed Druckstufen-Dämpfer
3CR-PCS	3-Stufen Druckstufen-Dämpfer und Zugstufen-Dämpfer mit Lowspeed Einstellmöglichkeit - im Kolben-Kompensator-System
2CR-PCS	2-Stufen Druckstufen-Dämpfer und Zugstufen-Dämpfer mit Lowspeed Einstellmöglichkeit - im Kolben-Kompensator-System
2CR	2-Stufen Druckstufen-Dämpfer und Zugstufen-Dämpfer mit Lowspeed Einstellmöglichkeit
RC-PCS	Zugstufen-Dämpfer mit Lowspeed Einstellmöglichkeit und Lowspeed Druckstufen-Dämpfer - im Kolben-Kompensator-System
RC	Zugstufen-Dämpfer mit Lowspeed Einstellmöglichkeit und Lowspeed Druckstufen-Dämpfer

Modell	LORC-PCS LORC	LOR
Federgabel		
Aion	O	
Axon	O/x	
GVX		x
Mobie25		x
NRX		x
Raidon		x
X1		x
XCM		x
XCR		x
Zeron35		x

x = vorhanden O = in PCS-Kolben vorhanden

Erklärung

LORC-PCS	Zugstufen-Dämpfer mit Lowspeed Einstellmöglichkeit und Lowspeed Druckstufen-Dämpfer mit Sperre - im Kolben-Kompensator-System
LORC	Zugstufen-Dämpfer mit Lowspeed Einstellmöglichkeit und Lowspeed Druckstufen-Dämpfer mit Sperre
LOR	Zugstufen-Dämpfer mit Lowspeed Einstellmöglichkeit mit Sperre

3.6.4.5 SR SUNTOUR Dämpfer-Einsteller mit Fernbedienung

Gilt nur für Fahrzeuge mit dieser Ausstattung

Am Lenker befindet sich eine Fernbedienung zum Öffnen und Schließen des Dämpfers.

Modell	R-3CR-PCS R-2CR-PCS	RLRC-PCS	RLRC RLR
Federgabel			
Aion	O	O	
Axon		O/x	
GVX			x
Mobie25			x
Mobie34	O		
NRX			x
Raidon	x		x
XCR	x		x
X1			x
Zeron35	x		x

x = vorhanden O = in PCS-Kolben vorhanden

Erklärung

R-3CR-PCS	3-Stufen Druckstufen-Dämpfer und Zugstufen-Dämpfer mit Lowspeed Einstellmöglichkeit und Sperrmöglichkeit am Lenker - im Kolben-Kompensator-System
R-2CR-PCS	2-Stufen Druckstufen-Dämpfer und Zugstufen-Dämpfer mit Lowspeed Einstellmöglichkeit und Sperrmöglichkeit am Lenker - im Kolben-Kompensator-System
RLRC-PCS	Low Speed Zugstufen-Dämpfer und Lowspeed Druckstufen-Dämpfer und Sperrmöglichkeit am Lenker - im Kolben-Kompensator-System
RLRC	Zugstufen-Dämpfer mit Lowspeed Einstellmöglichkeit und Lowspeed Druckstufen-Dämpfer und Sperrmöglichkeit am Lenker
RLR	Zugstufen-Dämpfer mit Lowspeed Einstellmöglichkeit und Sperrmöglichkeit am Lenker

3.6.5 Akku

3.6.5.1 BOSCH

Ladezustands-Anzeige (Akku)

Jeder Akku besitzt eine Ladezustands-Anzeige:

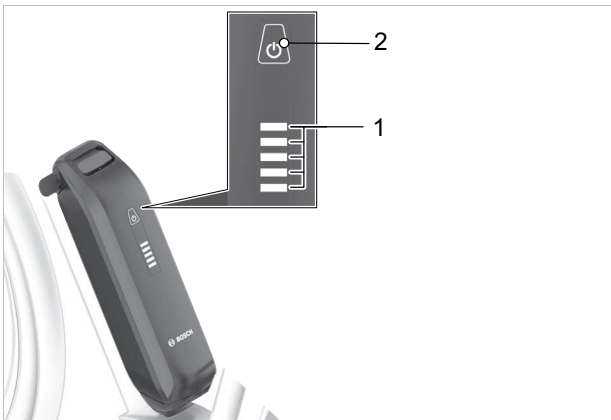


Abbildung 92: Anzeige und Bedienelement
BOSCH PowerPack Akku



Abbildung 93: Anzeige und Bedienelement
BOSCH Power Tube

- 1 Ein-Aus Taste (Akku)
- 2 Ladezustands-Anzeige (Akku)

Die fünf grünen LEDs der Ladezustands-Anzeige zeigen bei eingeschaltetem Akku den Ladezustand des Akkus an. Dabei entspricht jede LED 20 % der Kapazität.

LED 1,2,3,4,5	Ladezustand
● ● ● ● ●	100 ... 80 %
● ● ● ● ○	79 ... 60 %
● ● ● ○ ○	59 ... 40 %
● ● ○ ○ ○	39 ... 20 %
● ○ ○ ○ ○	19 ... 15 %
○ ○ ○ ○ ○	5 ... 0 %

Abbildung 94: Anzeige Ladezustand des Akkus

Symbole:



Bei vollständig geladenem Akku leuchten alle fünf LEDs. Der Ladezustand des eingeschalteten Akkus wird außerdem auf dem Bordcomputer angezeigt.

Liegt die Kapazität des Akkus unter 10 %, blinkt die letzte verbleibende LED.

Liegt der Ladezustand des Akkus unter 5 %, erlöschen alle LEDs der Ladezustands-Anzeige. Der Ladezustand wird am Bordcomputer weiter angezeigt.

4 Transport und Lagern

4.1 Transport



Sturz bei unbeabsichtigter Aktivierung

Bei unbeabsichtigter Aktivierung des elektrischen Antriebssystems besteht Verletzungsgefahr.

- ▶ Akku entnehmen.

4.1.1 Transportsicherung nutzen

Gilt nur für Pedelecs mit Scheibenbremsen



Ölverlust bei fehlender Transportsicherung

Die Transportsicherung der Bremse verhindert, dass die Bremse beim Transport oder Versand versehentlich betätigt wird. Hierdurch können irreparable Schäden am Bremssystem oder ein Ölverlust auftreten, der die Umwelt schädigt.

- ▶ Niemals die Handbremse bei ausgebautem Rad ziehen.
 - ▶ Stets beim Transport oder Versand die Transportsicherung verwenden.
-
- ▶ Die **Transportsicherungen** zwischen die Bremsbeläge stecken.
- ⇒ Die Transportsicherung klemmt zwischen den beiden Belägen und verhindert ein ungewolltes Dauerbremsen, durch das Bremsflüssigkeit austreten kann.

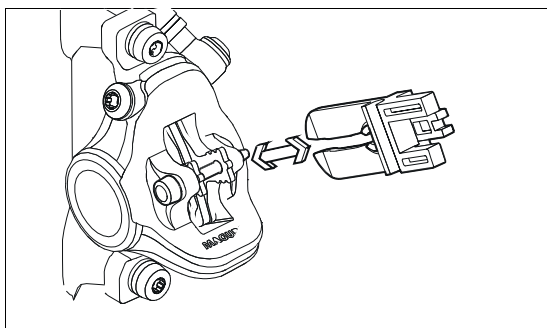


Abbildung 95: Transportsicherung befestigen

4.1.2 Pedelec transportieren

Lithium-Ionen-Akkus speichern große Mengen an Energie. Beim Transport sind daher einige Vorsichtsmaßnahmen zu beachten.

- ▶ Akku vor dem Transport bzw. der Reise auf ca. 30 % entladen.
- ▶ Akku am Zielort wieder voll aufladen.

4.1.2.1 Mit dem Auto

Fahrradträger-Systeme, bei denen das Pedelec auf dem kopfstehend am Lenker oder Rahmen fixiert wird, erzeugen beim Transport unzulässige Kräfte an den Bauteilen. Hierdurch kann ein Bruch der tragenden Teile entstehen.

- ▶ Akku und alle entnehmbaren Bauteile (Bildschirm, Fahrradpumpe, Trinkflasche usw.) vom Pedelec entfernen.
- ▶ Den Akku in einem trockenen, sauberen und vor direkter Sonneneinstrahlung geschützten Bereich transportieren.
- ▶ Niemals Fahrrad-Trägersysteme nutzen, bei denen das Pedelec auf dem Kopf stehend am Lenker oder Rahmen fixiert wird. Im Fachhandel beraten lassen.
- ▶ Beim Transport das Gewicht des fahrbereiten Pedelecs berücksichtigen.

4.1.2.2 Mit dem Zug

In Zügen mit Fahrradabteilen ist der Transport für Pedelecs in den meisten Fällen möglich.

- ✓ Beim Transport im Zug darauf achten, dass der Weg zum Bahnsteig nicht überall barrierefrei ist. Daher mehr Zeit für den Ein- und Umstieg einplanen.

- 1 Fahrradticket für das Pedelec lösen.
- 2 Pedelec im Abteil sicher anschließen.
- 3 Im Passagierwagen Platz nehmen.

In Hochgeschwindigkeitszügen ist die Mitnahme meist möglich. Den Akku während der Fahrt fest montieren. Nicht im Zug laden,

4.1.2.3 Im Nahverkehr

Im öffentlichen Personennahverkehr, z. B. im Bus oder in der S-Bahn, ist die Mitnahme von Pedelecs normalerweise gegen Lösen eines Fahrradtickets erlaubt. Ausnahmen bilden regionale Sperrzeiten. Die Verkehrsverbünde geben hierzu Auskunft.

4.1.2.4 Im Fernbus

Gegen einen Aufpreis lassen sich Pedelecs in der Regel mit dem Fernbus mitnehmen. Aber die Plätze sind begrenzt. Hier gilt: frühzeitig buchen. Allerdings werden Pedelecs nicht von jeder Buslinie mitgenommen. Vor einer Reise sollte man sich beim jeweiligen Fernbusanbieter erkundigen.

4.1.2.5 Auf Flugreisen

Der Transport von Akkus ist in Passagierflugzeugen untersagt. Auch Pedelecs ohne Akkus werden von den gängigen Fluglinien nicht im Passagierflugzeug transportiert.

Für all jene, die im Urlaub nicht auf das Pedelec verzichten möchten, bietet es sich im Vorfeld an, Pedelec Leihstationen am Urlaubsort zu recherchieren. Damit steht dem Pedelec-Fahrspaß auch in den Ferien nichts mehr im Wege.

4.1.3 Pedelec versenden

- ▶ Privatanwender dürfen Akkus nicht versenden. Nicht auf der Straße und nicht per Luftfracht.
- ▶ Zum Versand des Pedelecs wird empfohlen, im Fachhandel eine sachgerechte Verpackung des Pedelecs zu kaufen.

4.1.4 Akku transportieren

Akkus unterliegen den Gefahrgut-Vorschriften. Unbeschädigte Akkus dürfen von Privatpersonen im Straßenverkehr befördert werden.

Der gewerbliche Transport erfordert die Einhaltung der Vorschriften über die Verpackung, Kennzeichnung und Beförderung von Gefahrgütern. Offene Kontakte müssen abgedeckt und der Akku sicher verpackt sein.

4.1.5 Akku versenden

Der Akku gilt als Gefahrgut und darf nur von geschulten Personen verpackt und versandt werden. Fachhandel kontaktieren.

4.2 Vorgesehene Griffe, Hebepunkte

Der Karton ist ohne Griffe.

4.3 Lagern

- ▶ Pedelec, Bordcomputer, Akku und Ladegerät trocken, sauber und vor Sonneneinstrahlung geschützt lagern. Um die Lebensdauer zu erhöhen, nicht im Freien lagern.

Optimale Lagertemperatur Pedelec	+10 ... +20 °C
----------------------------------	----------------

Tabelle 42: optimale Lagertemperatur Akku und Pedelec

- ✓ Temperaturen unter -10 °C oder über +40 °C müssen grundsätzlich vermieden werden.
- ✓ Für eine lange Lebensdauer des Akkus ist eine Lagerung bei ca. 10 °C bis 20 °C vorteilhaft.
- ✓ Pedelec, Bordcomputer, Akku und Ladegerät getrennt lagern.

4.3.1 Lagerungsmodus Akku

Gilt nur für Pedelecs mit dieser Ausstattung

Der Akku verfügt über den stromsparenden Lagerungsmodus Lagerstand, der die Entladung des Akkus auf ein Minimum reduziert.

- ▶ In den Einstellungen den Lagermodus Lagerstand einstellen.

4.3.2 Betriebspause

Hinweis

Der Akku entlädt sich bei Nichtnutzung. Hierdurch kann der Akku beschädigt werden.

- ▶ Der Akku muss nach jeweils 6 Monaten nachgeladen werden.

Wird der Akku dauerhaft an das Ladegerät angeschlossen, kann der Akku beschädigt werden.

- ▶ Niemals Akku dauerhaft am Ladegerät anschließen.

Der Bordcomputer-Akku entlädt sich bei Nichtnutzung. Hierdurch kann er irreparabel beschädigt werden.

- ▶ Bordcomputer-Akku alle 3 Monate für mindestens 1 Stunde laden.

- ▶ Wird das Pedelec bis zu vier Wochen nicht benutzt, den Bordcomputer aus seiner Halterung entnehmen. Den Bordcomputer in trockener Umgebung bei Raumtemperatur aufbewahren.
- ▶ Wird das Pedelec länger als vier Wochen außer Betrieb genommen, muss eine Betriebspause vorbereitet werden.

4.3.2.1 Betriebspause vorbereiten

- ✓ Akku vom Pedelec entfernen. Akku auf etwa 30 % bis 60 % aufladen.
- ✓ Das Pedelec mit einem nebelfeuchten Tuch reinigen und mit einem Wachsspray konservieren. Niemals die Reibflächen der Bremse wachsen.
- ✓ Vor langen Standzeiten empfiehlt sich eine Inspektion, Grundreinigung und Konservierung durch den Fachhandel.
- ✓ Reifen auf Maximaldruck aufpumpen. Steht das Pedelec auf platten Reifen, wird die Seitenwand gequetscht und beschädigt.

4.3.2.2 Betriebspause durchführen

- 1 Pedelec, Akku und Ladegerät in trockener und sauberer Umgebung lagern. Wir empfehlen die Lagerung in unbewohnten Räumen mit Rauchmeldern. Gut eignen sich trockene Orte mit einer Umgebungstemperatur von etwa 10 °C bis 20 °C.
- 2 Nach 6 Monaten den Ladezustand des Akkus prüfen. Leuchtet nur noch eine LED der **Ladezustands-Anzeige Akku** wieder auf etwa 30 % bis 60 % aufladen.
- 3 Bildschirm alle 3 Monate für mindestens 1 Stunde laden.
- 4 Den Fülldruck regelmäßig mit einem Luftdruckmesser überprüfen.
- 5 Bremse regelmäßig überprüfen.
- 6 Federgabel und Hinterbau-Dämpfer regelmäßig einfedern, damit etwas Öl an die Dichtungen gelangt und die Federelemente geschmeidig bleiben.



5 Montage

WARNUNG

Augenverletzungsgefahr

Durch unsachgemäße Einstellungen von Bauteilen können Probleme auftreten. Hierdurch können schwere Verletzungen im Gesichtsbereich entstehen.

- ▶ Bei der Montage immer Schutzbrille zum Schutz der Augen tragen.

VORSICHT

Sturz- und Quetschgefahr bei unbeabsichtigter Aktivierung

Bei unbeabsichtigter Aktivierung des elektrischen Antriebssystems besteht Verletzungsgefahr.

- ▶ Akku entnehmen.

- ✓ Das Pedelec in einer sauberen und trockenen Umgebung montieren.
- ✓ Die Arbeitsumgebung soll eine Temperatur von 15 °C bis 25 °C haben.
- ✓ Der verwendete Montageständer muss mindestens für das Maximalgewicht von 30 kg zugelassen sein.

5.1 Auspacken

Das Verpackungsmaterial besteht hauptsächlich aus Pappe und Kunststoffolie.

- ▶ Die Verpackung nach den behördlichen Auflagen entsorgen (siehe Kapitel 10).
- ⇒ Das Pedelec wird im Werk zu Testzwecken vollständig montiert und anschließend für den Transport zerlegt. Das Pedelec ist zu 95 % bis 98 % vormontiert.

Lieferumfang

<input type="checkbox"/>	1 × vormontiertes Pedelec
<input type="checkbox"/>	1 × Vorderrad
<input type="checkbox"/>	2 × Pedale
<input type="checkbox"/>	2 × Schnellspanner (optional)
<input type="checkbox"/>	1 × Ladegerät
<input type="checkbox"/>	1 × Betriebsanleitung auf CD
<input type="checkbox"/>	1 × Akku (wird unabhängig vom Pedelec geliefert)

5.2 Benötigte Werkzeuge

Um das Pedelec aufzubauen werden diese Werkzeuge benötigt:

	Messer
	Ringschlüssel 8 mm, 9 mm, 10 mm, 13 mm, 14 mm und 15 mm
	Drehmomentschlüssel Arbeitsbereich 5 ... 40 Nm
	by.schulz Lenker: TORX®-Aufsätze: T50, T55, und T60
	Innensechskant Schlüssel 2 mm, 2,5 mm, 3 mm, 4 mm, 5 mm, 6 mm und 8 mm
	Kreuzschlitzdreher
	Schlitzschraubendreher

Tabelle 43: Benötigte Werkzeuge Montage



5.3 In Betrieb nehmen

Da die Erstinbetriebnahme des Pedelecs Spezialwerkzeuge und besondere Fachkenntnisse erfordert, ist diese ausschließlich von geschultem Fachpersonal durchzuführen.

Die Praxis zeigt, dass ein unverkauftes Pedelec spontan zu Probefahrten an Kunden abgegeben wird, sobald es fahrbereit aussieht.

Es ist sinnvoll, jedes Pedelec nach dem Aufbau sofort in den voll einsatzfähigen Stand zu bringen.

- ▶ Zur Dokumentation der Qualitätssicherung ein Montageprotokoll erstellen (siehe Kapitel 11.1).
- ▶ Alle möglichen Montagearbeiten aus dem Montageprotokoll durchführen.
- ▶ Im Montageprotokoll alle durchgeführten Handlungen protokollieren.

5.3.1 Akku prüfen

Der Akku muss vor dem ersten Laden geprüft werden.

- ▶ Den **Ein-Aus-Taste (Akku)** drücken.
- ⇒ Leuchtet keine LED der **Ladezustands-Anzeige (Akku)** auf, ist der Akku möglicherweise beschädigt.
- ⇒ Leuchtet mindestens eine, aber nicht alle LEDs der **Ladezustands-Anzeige (Akku)** auf, kann der Akku vollständig geladen werden.



5.3.2 Federsystem an Körpergewicht anpassen

Nicht im Preis inbegriffen



Sattelstützen und Gabeln sind Bauteile, die nach Freigabe des Fahrzeug- oder Teileherstellers getauscht werden dürfen.

Der Tausch von unterschiedlichen Größen und Härten innerhalb einer Produktserie ist für Sattelstützen freigegeben.

Stahlfedern in Federgabeln und Sattelstützen sind auf das Körpergewicht ausgelegt. Wird das Körpergewicht über- oder unterschritten, funktioniert die Federung nicht mehr im geplanten Mass. Dies hat zwar keine Auswirkung auf die freigegebene Tragkraft der Federgabel bzw. der Sattelstütze, jedoch funktioniert die Federung nicht mehr optimal bzw. gar nicht mehr.

- Alle Bauteil wie Federgabeln oder Feder-Sattelstützen mit Stahlfedern an das Körpergewicht anpassen.

5.3.2.1 SR SUNTOUR Federelemente anpassen

Nicht im Preis inbegriffen

Stahl-Federgabeln und Parallelogramm-Sattelstützen von SR SUNTOUR werden in drei unterschiedlichen Härtegraden für unterschiedliche Körpergewichte angeboten:

Spiralfeder-Modell	weich	mittel	starr
max. Körpergewicht [kg]	50 ... 75	70 ... 95	90 ... 120

Tabelle 44: Feder-Härtegrad und Körpergewicht

Wird nichts anderes kommuniziert, werden ab Werk SR SUNTOUR Gabeln und Sattelstützen mit einem mittleren Härtegrad ausgeliefert.

Es stehen eine härtere und eine weichere Federhärte zur Verfügung, sodass die Federgabel auf das Körpergewicht abgestimmt werden kann.

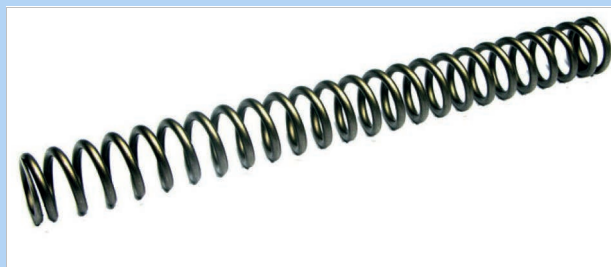


Abbildung 96: SR Suntour Spiralfeder hart

- 1 Vor dem Verkauf des Pedelecs das Körpergewicht erfragen.
- 2 Mit Tabelle 44 abgleichen.
- 3 Weicht das Körpergewicht von den Vorgaben ab, passende Federelemente bei SR SUNTOUR bestellen und einbauen.



5.3.3 LIMOTEC Sattelstütze anpassen

Gilt nur für Pedelecs mit dieser Ausstattung

- ✓ Das Körpergewicht über- oder unterschreitet das Funktionsgewicht der Sattelstütze.
- 1 Neue LIMOTEC-Sattelstütze mit passendem Funktionsgewicht bestellen.
- 2 Vorhandene Sattelstütze entfernen.

LIMOTEC A1 und A5 tauschen

- 3 Die Sattelstütze an die Beinlänge mit der Sitzhöhenformel berechnen:
Sitzhöhe (SH) = Innenbeinlänge (I) \times 0,9
- 4 Die Sattelstütze in das Sattelrohr versenken.
- 5 Den Sattelstützen-Bowdenzug im Rahmen bis zur Fernbedienung in der Länge nachziehen, wie die Sattelstütze versenkt wurde.
- 6 Bei Bedarf Sattelstützen-Bowdenzug am Lenker kürzen.



5.3.4 Rad vorbereiten

Auf den Seitenwänden der Reifen befindet sich ein Laufrichtungspfeil mit der Aufschrift ROTATION. Auf älteren Reifen lautet die Angabe „DRIVE“. Der Laufrichtungspfeil gibt die empfohlene Laufrichtung an. Bei Straßenreifen hat die Laufrichtung vor allem optische Gründe.



Abbildung 97: Laufrichtungspfeil

Im Gelände ist die Bedeutung der Laufrichtung deutlich größer, denn hier bewirkt das Profil die Verzahnung mit dem Untergrund. Während das Hinterrad die Antriebskräfte übertragen muss, ist das Vorderrad für die Übertragung von Brems- und Lenkkräften zuständig. Antriebs- und Bremskräfte haben unterschiedliche Wirkungsrichtungen. Deswegen werden manche Reifen an Vorder- und Hinterrad entgegengesetzt montiert. Auf diesen Reifen gibt es zwei Laufrichtungspfeile:

- Der Laufrichtungspfeil FRONT gibt die empfohlene Rotationsrichtung für das Vorderrad an.
- Der Laufrichtungspfeil REAR gibt die empfohlene Rotationsrichtung für das Hinterrad an.



Abbildung 98: Laufrichtungspfeil auf MTB-Reifen

- ▶ Beim Einlegen des Rads in die Gabel muss der Laufrichtungspfeil in Fahrtrichtung zeigen.
- ▶ Es gibt auch Laufrichtungsungebundene Reifenprofile ohne Laufrichtungspfeil.



5.3.5 Rad in SUNTOUR Gabel montieren

Gilt nur für Suntour-Gabeln mit dieser Ausstattung

5.3.5.1 Schraubachse (12AH2 und 15AH2)

Gilt nur für Suntour-Gabeln mit dieser Ausstattung

✓ Vor der Montage ist darauf zu achten, dass der O-Ring am Gewindeteil richtig sitzt.

- 1 Das Vorderrad in die Ausfallenden der Gabel einsetzen.
- 2 Achse auf der Antriebsseite in die Nabe hineinschieben.

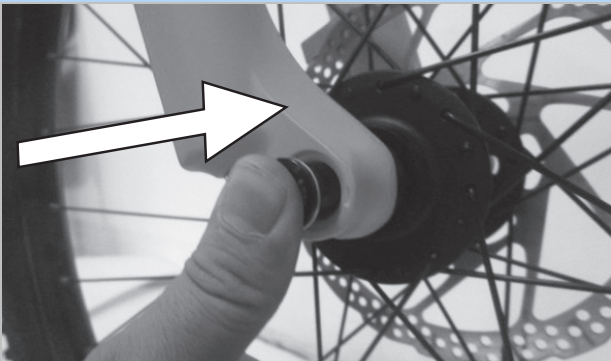


Abbildung 99: Achse in Pfeilrichtung einschieben

- 3 Mit einem 6 mm Innensechskantschlüssel Achse auf 8 bis 10 Nm anziehen. Das Gewinde der Achse muss sichtbar sein.

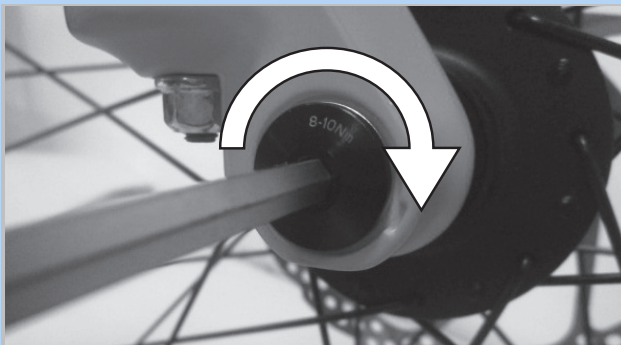


Abbildung 100: Achse in Pfeilrichtung anziehen

- 4 Sicherungsschraube auf der Nicht-Antriebsseite einsetzen.



Abbildung 101: Sicherungsschraube einsetzen

- 5 Sicherungsschraube mit 5 mm Innensechskantschlüssel auf 5 bis 6 Nm anziehen.



Abbildung 102: Sicherungsschraube anziehen

⇒ Das Rad ist montiert.



5.3.5.2 20 mm Querachse

Gilt nur für Suntour-Gabeln mit dieser Ausstattung

VORSICHT

Sturz durch gelöste Querachse

Eine defekte oder falsch montierte Querachse kann sich in der Bremsscheibe verfangen und das Rad blockieren. Ein Sturz ist die Folge.

- ▶ Niemals defekte Querachse einbauen.

Sturz durch defekten oder falsch montierten Querachse

Die Bremsscheibe wird im Betrieb sehr heiß. Teile der Querachse können hierdurch beschädigt werden. Die Querachse lockert sich. Ein Sturz mit Verletzungen ist die Folge.

- ▶ Die Querachse und die Bremsscheibe müssen gegenüber liegen.

Sturz durch Fehleinstellung der Querachse

Eine unzureichende Spannkraft führt zu ungünstiger Krafteinleitung. Die Federgabel oder die Steckachse können brechen. Ein Sturz mit Verletzungen ist die Folge.

- ▶ Niemals mit einem Werkzeug (z. B. Hammer oder Zange) die Querachse befestigen.

- 1 Querachse auf der Antriebsseite in die Nabe einschieben.

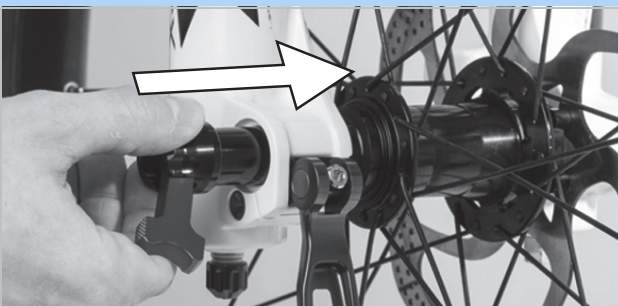


Abbildung 103: Querachse in Pfeilrichtung einschieben

- 2 Querachse mit roten Hebel anziehen.

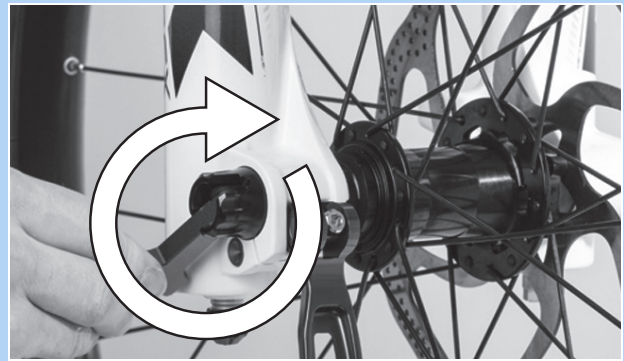


Abbildung 104: Achse in Pfeilrichtung anziehen

- 3 Roten Hebel in die Querachse schieben.

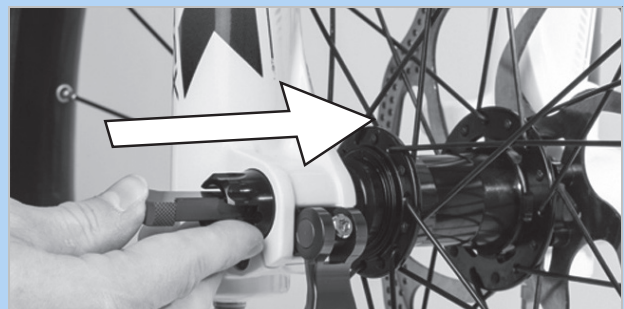


Abbildung 105: Roten Hebel in Pfeilrichtung einschieben

- 4 Schnellspannhebel schließen.



Abbildung 106: Schnellspannhebel in Pfeilrichtung drücken

- ⇒ Die Querachse ist gesichert.



- 5 Lage und Spannkraft des Schnellspannhebels prüfen. Der Schnellspannhebel muss bündig am Federbein anliegen.



Abbildung 107: Perfekte Lage des Spannhebels

- 6 Bei Bedarf die Spannkraft des Spannhebels mit 4 mm Innensechskantschlüssel einstellen.

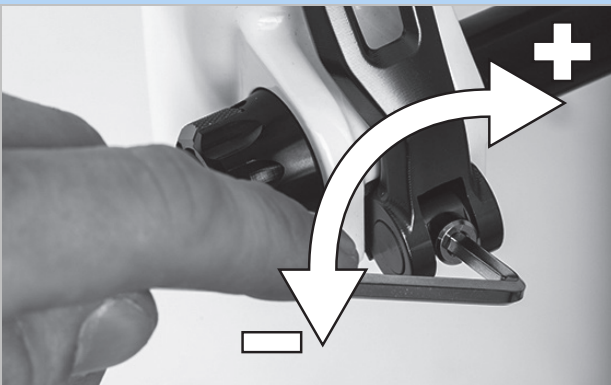


Abbildung 108: Spannkraft des Schnellspanners einstellen

- 7 Den Schnellspannhebel auf Lage und Spannkraft prüfen.

⇒ Das Rad ist montiert.



5.3.5.3 Q-LOC Schnellspanner

Gilt nur für Suntour-Gabeln mit dieser Ausstattung

! VORSICHT

Sturz durch gelösten Schnellspanner

Ein defekter oder falsch montierter Schnellspanner kann sich in der Bremsscheibe verfangen und das Rad blockieren. Ein Sturz ist die Folge.

- ▶ Niemals defekte Schnellspanner einbauen.

Sturz durch defekten oder falsch montierten Schnellspanner

Die Bremsscheibe wird im Betrieb sehr heiß. Teile des Schnellspanners können hierdurch beschädigt werden. Der Schnellspanner lockert sich. Ein Sturz mit Verletzungen ist die Folge.

- ▶ Der Vorderrad-Schnellspannhebel und die Bremsscheibe müssen gegenüber liegen.

Sturz durch Fehleinstellung der Spannkraft

Eine zu hohe Spannkraft beschädigt den Schnellspanner, sodass er seine Funktion verliert. Eine unzureichende Spannkraft führt zu ungünstiger Krafteinleitung. Die Federgabel oder der Schnellspanner können brechen. Ein Sturz mit Verletzungen ist die Folge.

- ▶ Niemals mit einem Werkzeug (z. B. Hammer oder Zange) einen Schnellspanner befestigen.
- ▶ Nur Spannhebel mit vorschriftsmäßig eingestellter Spannkraft nutzen.

- ✓ Vor der Montage darauf achten, dass der Flansch des Schnellspanners ausgedehnt ist. Hebel vollständig öffnen.

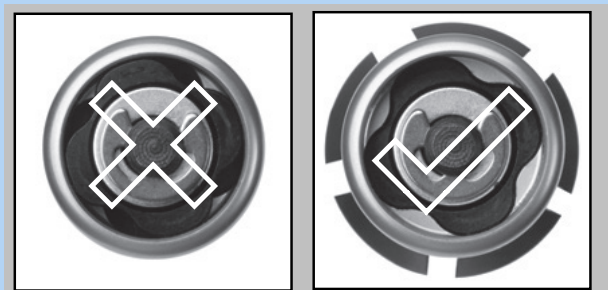


Abbildung 109: Geschlossener und geöffneter Flansch

- 1 Schnellspanner hineinschieben, bis ein Klickgeräusch hörbar ist. Sicherstellen, dass der Flansch ausgedehnt ist.

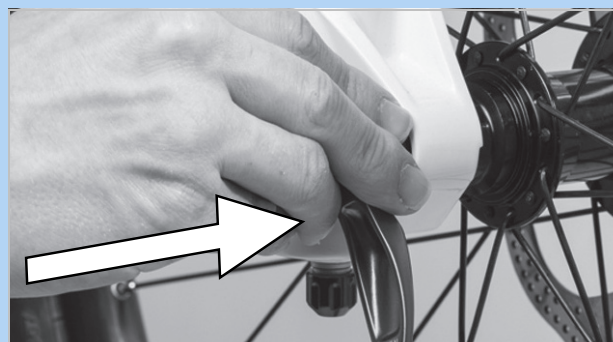


Abbildung 110: Schnellspanner in Pfeilrichtung einschieben

- 2 Spannung mit halb offenem Spannhebel einstellen, bis der Flansch am Ausfallende anliegt.

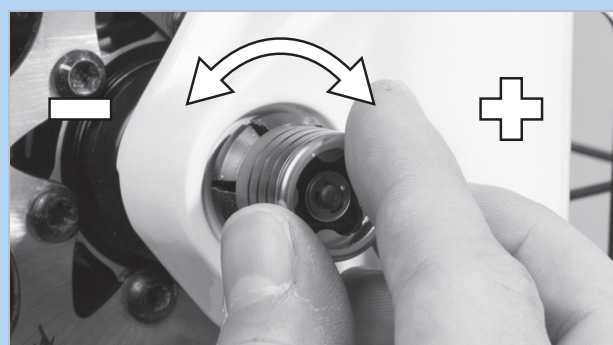


Abbildung 111: Spannung einstellen

- 3 Schnellspanner vollständig schließen. Auf festen Sitz prüfen und gegebenenfalls am Flansch nachstellen.



Abbildung 112: Schnellspanner schließen

- ⇒ Das Rad ist montiert.



5.3.6 Pedale montieren

Damit sich die Pedale beim Pedalieren nicht lösen, haben diese zwei unterschiedliche Gewinde.

- Das in Fahrtrichtung linke Pedal hat ein Linksgewinde und ist mit L gekennzeichnet.
- Das in Fahrtrichtung rechte Pedal hat ein Rechtsgewinde und ist mit R gekennzeichnet.

Die Markierung befindet sich entweder auf dem Kopfende, der Achse oder dem Pedalkörper.



Abbildung 113: Beispiel Markierung von Pedalen

- 1 Gewinde beider Pedale mit wasserresistentem Fett bestreichen.
- 2 Das mit L gekennzeichnete Pedal mit der Hand gegen den Uhrzeigersinn in den in Fahrtrichtung gesehenen linken Kurbelarm drehen.



Abbildung 114: L-Pedal im linken Kurbelarm

- 3 Das mit R gekennzeichnete Pedal mit der Hand im Uhrzeigersinn in den in Fahrtrichtung gesehen rechten Kurbelarm drehen.



Abbildung 115: R-Pedal im rechten Kurbelarm

- 4 Mit einem 15 mm Schraubenschlüssel das linke Pedalgewinde gegen den Uhrzeigersinn und das rechte Pedalgewinde im Uhrzeigersinn mit einem Anzugwert von 33 Nm bis 35 Nm festdrehen.



5.3.7 Vorbau und Lenker prüfen

5.3.7.1 Verbindungen prüfen

- 1 Vor das Pedelec stellen. Das Vorderrad zwischen die Beine klemmen. Die Lenkergriffe fassen.
- 2 Versuchen, den Lenker gegen die Richtung des Vorderrads zu verdrehen.
⇒ Der Vorbau darf sich nicht verschieben oder verdrehen lassen.
- 3 Lässt sich der Vorbau verdrehen, Befestigung prüfen.
⇒ Lässt sich der Vorbau nicht feststellen, Fachhandel kontaktieren.

5.3.7.2 Festen Sitz prüfen

- 1 Mit dem gesamten Körpergewicht auf den Lenker stützen.
⇒ Der Lenker darf sich in der Gabel nicht nach unten bewegen.

Vorbau mit Spannhebel Ausführung I

- 2 Sollte sich der Lenker bewegen, die Hebelspannung des Spannhebel erhöhen.
- 3 Rändelmutter im Uhrzeigersinn bei geöffnetem Spannhebel drehen.
- 4 Spannhebel schließen und erneut den festen Sitz prüfen.
- 5 Sollte sich der Lenker nicht feststellen lassen, Fachhandel kontaktieren.

Vorbau mit Spannhebel Ausführung II und Vorbau mit Schraube

- ▶ Sollte sich der Lenker nicht feststellen lassen, Fachhandel kontaktieren.

5.3.7.3 Lagerspiel prüfen

- 1 Die Finger einer Hand um die obere Lenkungs-lagerschale legen. Mit der anderen Hand die Vorderrad-Bremse ziehen und versuchen, das Pedelec vor und zurück zu schieben.
Beachten, dass bei Federgabeln und Scheibenbremsen ein spürbares Spiel durch ausgeschlagene Lagerbuchsen oder Bremsbelagsspiel möglich ist.
⇒ Die Schalenhälften des Lagers dürfen sich nicht gegeneinander verschieben.
- 2 Lagerspiel schnellstmöglich nach dem Reparaturhandbuch des Vorbaus einstellen, da sonst das Lager beschädigt wird. Fachhandel kontaktieren.

5.4 Pedelec verkaufen

- ▶ Den Pedelec-Pass auf dem Umschlag der Betriebsanleitung ausfüllen.
- ▶ Hersteller und Nummer des Akku-Schlüssels notieren.
- ▶ Den Ständer, den Schalthebel einstellen.
- ▶ Pedelec anpassen (siehe Kapitel 6.4).
- ▶ Pedelecfahrenden in alle Funktionen des Pedelecs einweisen (siehe Kapitel 6.8 bis Kapitel 6.33.3).

6 Betrieb

6.1 Risiken und Gefährdungen

WARNUNG

Verletzungen und Tod durch toter Winkel

Andere Staßenteilnehmer wie Busse, LKWs, PKWs oder Fußgänger unterschätzen oft die Geschwindigkeit von Pedelecs. Ebenfalls werden häufig Pedelecs im Straßenverkehr übersehen. Ein Unfall mit schweren bzw. tödlichen Verletzungen kann die Folge sein.

- ▶ Einen Helm tragen. Der Helm muss mit Reflektorstreifen oder einer Beleuchtung in einer gut erkennbaren Farbe sein.
- ▶ Die Kleidung sollte möglichst hell oder retroreflektierend sein. Auch fluoreszierendes Material eignet sich. Noch mehr Sicherheit bieten Warnwesten bzw. Warnschärpen für den Oberkörper.
- ▶ Stets defensiv fahren.
- ▶ Auf den toten Winkel bei abbiegenden Fahrzeugen achten. Vorsorglich bei rechtsabbiegenden Verkehrsteilnehmern die Geschwindigkeit reduzieren.

Verletzungen und Tod durch Fahrfehler

Ein Pedelec ist kein Fahrrad. Fahrfehler und unterschätzte Geschwindigkeiten führen schnell zu gefährlichen Situationen. Ein Sturz mit schweren bzw. tödlichen Verletzungen kann die Folge sein.

- ▶ Gerade wenn längere Zeit nicht mehr Fahrrad gefahren wurde, langsam an Straßenverkehr und Geschwindigkeit gewöhnen, bevor mit Geschwindigkeiten über 12 km/h gefahren wird.
- ▶ Nach und nach die Unterstützungsstufen steigern.
- ▶ Regelmäßig Vollbremsungen üben.
- ▶ Ein Fahrsicherheitstraining absolvieren.

WARNUNG

Verletzungen und Tod durch Ablenkung

Unkonzentriertheit im Verkehr erhöht das Risiko eines Unfalls. Dies kann einen Sturz mit starken Verletzungen zur Folge haben.

- ▶ Niemals vom Bordcomputer oder Smartphone ablenken lassen.
- ▶ Bei Eingaben in den Bordcomputer, die über das Wechsel des Unterstützungslevels hinausgehen, Pedelec anhalten. Die Daten nur im Stand eingeben

VORSICHT

Sturz durch lose Kleidung

Die Speichen der Räder und das Kettengetriebe können Schnürsenkel, Schals und andere lose Teile einziehen. Ein Sturz mit Verletzungen kann die Folge sein.

- ▶ Festes Schuhwerk und eng anliegende Kleidung tragen.

Sturz durch unerkannte Schäden

Nach einem Sturz, Unfall oder dem Umfallen des Pedelecs können schwer erkennbare Schäden, z. B. am Bremssystem, den Schnellspannern oder dem Rahmen vorhanden sein. Ein Sturz mit Verletzungen kann die Folge sein.

- ▶ Pedelec außer Betrieb nehmen. Fachhandel kontaktieren.

Sturz durch Verschmutzung

Grobe Verschmutzungen können Funktionen des Pedelecs, beispielsweise die der Bremsen, stören. Ein Sturz mit Verletzungen kann die Folge sein.

- ▶ Vor der Fahrt grobe Verschmutzungen entfernen.


VORSICHT

Sturz durch Materialermüdung

Durch eine intensive Nutzung kann es zu einer Materialermüdung kommen. Bei einer Materialermüdung kann ein Bauteil plötzlich versagen. Ein Sturz mit Verletzungen kann die Folge sein.

- ▶ Pedelec bei Anzeichen für eine Materialermüdung sofort außer Betrieb nehmen. Im Fachhandel eine Prüfung des Bauteils beauftragen.
- ▶ Regelmäßig im Fachhandel die vorgeschriebenen Großen Inspektionen beauftragen. Während der Große Inspektion wird das Pedelec nach Anzeichen für Materialermüdung an Rahmen, Gabel, Aufhängung der Federungselemente (falls vorhanden) und an Bauteilen aus Verbundwerkstoffen geprüft.

Durch Wärmestrahlung (z. B. Heizung) in unmittelbarer Umgebung wird Carbon brüchig. Ein Bruch des Carbon-Teils und ein Sturz mit Verletzungen kann die Folge sein.

- ▶ Niemals Carbon-Bauteile am Pedelec starken Hitzequellen aussetzen.

Sturz durch schlechte Straßenverhältnisse

Lose Gegenstände, beispielsweise Äste und Zweige, können sich in den Rädern verfangen und einen Sturz mit Verletzungen verursachen.

- ▶ Straßenverhältnisse beachten.
- ▶ Langsam fahren und frühzeitig bremsen.

Auf nassen Straßen können die *Reifen* ins Rutschen kommen. Ebenfalls muss bei Nässe mit einem verlängerten Bremsweg gerechnet werden. Das Bremsgefühl weicht vom gewohnten Gefühl ab. Hierdurch kann es zu einem Kontrollverlust oder Sturz kommen, die Verletzungen zur Folge haben können.

- ▶ Bei Regen langsam fahren und frühzeitig bremsen.

Hinweis

Durch Hitze oder direkte Sonneneinstrahlung kann der *Reifenfülldruck* über den zulässigen Maximaldruck ansteigen. Hierdurch kann der *Reifen* zerstört werden.

- ▶ Pedelec im Schatten parken.
- ▶ An heißen Tagen regelmäßig den *Reifenfülldruck* kontrollieren und bei Bedarf regulieren.

Bei Bergabfahrten können hohe Geschwindigkeiten erreicht werden. Das Pedelec ist nur für ein kurzzeitiges Überschreiten der 25 km/h ausgelegt. Insbesondere die *Reifen* können bei höherer Dauerbelastung versagen.

- ▶ Werden höhere Geschwindigkeiten als 25 km/h erreicht, das Pedelec abbremesen.

Aufgrund der offenen Bauweise kann eindringende Feuchtigkeit bei frostigen Temperaturen einzelne Funktionen stören.

- ▶ Pedelec immer trocken und frostfrei halten.
- ▶ Wenn das Pedelec bei Temperaturen unter 3 °C betrieben wird, muss zuvor im Fachhandel eine Große Inspektion durchgeführt und die Benutzung im Winter vorbereitet werden.

Geländefahrten belasten stark die Gelenke der Arme.

- ▶ Dem Zustand der Fahrbahn und der körperlichen Fitness entsprechend alle 30 bis 90 Minuten eine Fahrpause einlegen.

6.2 Tipps für eine höhere Reichweite

Die Reichweite des Pedelecs hängt von vielen Einflussfaktoren ab. Weniger als 20 Kilometer sind mit einer Akku-Ladung ebenso möglich wie deutlich über 100 Kilometer. Vor anspruchsvollen Fahrten die Reichweite des Pedelecs testen. Generell gibt es ein paar Tipps, mit der die Reichweite maximiert werden kann.

Federelemente

- ▶ Nur bei Bedarf im Gelände oder auf Schotterwegen Federgabel und Dämpfer öffnen. Auf asphaltierten Straßen oder am Berg Federgabel und Dämpfer sperren.

Fahrleistung

Je mehr Eigenleistung die Pedelec-fahrenden einbringen, desto größer ist die erzielbare Reichweite.

- ▶ 1 bis 2 Gänge herunterzuschalten, um damit die eingeleitete Kraft bzw. die Trittfrequenz zu erhöhen.

Trittfrequenz

- ▶ Trittfrequenzen über 50 Umdrehungen pro Minute fahren. Das optimiert den Wirkungsgrad des Elektrischen Antriebs.
- ▶ Sehr langsames Treten vermeiden.

Gewicht

- ▶ Das Gesamtgewicht von Pedelec und Gepäck minimieren.

Anfahren und Bremsen

- ▶ Lange Strecken mit gleichmäßiger Geschwindigkeit fahren.
- ▶ Häufiges Anfahren und Bremsen vermeiden.

Unterstützungslevel

- ▶ Je geringer das gewählte Unterstützungslevel ist, desto höher ist die Reichweite.

Schaltverhalten

- ▶ Beim Anfahren und an Steigungen einen kleinen Gang und eine niedrige Unterstützungsstufe nutzen.
- ▶ Entsprechend dem Gelände und der Geschwindigkeit hochschalten.
- ▶ Optimal sind 50-80 Kurbelumdrehungen pro Minute.
- ▶ Hohe Lasten auf den Kurbeln während des Schaltvorgangs vermeiden.
- ▶ Rechtzeitig zurückschalten, z. B. vor Steigungen.

Reifen

- ▶ Immer für den Untergrund die passenden Reifen auswählen. In der Regel rollen feine Profile leichter als grobe. Hohe Stollen und große Zwischenräume wirken sich meist ungünstig auf den Energieverbrauch aus.
- ▶ Auf Asphalt gilt: Immer mit dem maximal zulässigen Reifendruck fahren.
- ▶ Im Gelände, auf Schotterpisten oder weichem Wald- und Wiesenboden gilt: Je geringer der Fülldruck umso geringer ist der Rollwiderstand und somit der Energieverbrauch des elektrischen Antriebssystems.

Akku

Mit sinkender Temperatur erhöht sich der elektrische Widerstand. Die Leistungsfähigkeit des Akkus nimmt ab. Im Winter ist daher mit einer Reduzierung der üblichen Reichweite zu rechnen.

- ▶ Im Winter eine Thermoschutzhülle für den Akku verwenden.

Die Reichweite hängt ebenfalls vom Alter, dem Pflege- und Ladezustand des Akkus ab.

- ▶ Akku pflegen und bei Bedarf ältere Akkus tauschen.

6.3 Einweisung und Kundendienst

Den Kundendienst führt der ausliefernde Fachhandel aus. Er gibt seine Kontaktdaten auf dem Pedelec-Pass dieser Betriebsanleitung an. Spätestens bei der Übergabe des Pedelecs wird der neue Besitzer im Fachhandel über alle Funktionen des Pedelecs persönlich aufgeklärt. Diese Betriebsanleitung wird zum späteren Nachschlagen zu jedem Pedelec ausgehändigt.

Der ausliefernde Fachhandel führt auch zukünftig alle Inspektionen, Umbau oder Reparatur durch.

6.4 Pedelec anpassen



VORSICHT

Sturz durch falsch eingestellte Anziehungsmomente

Wird eine Schraube zu fest angezogen, kann sie brechen. Wird eine Schraube zu locker angezogen, kann sie sich lösen. Ein Sturz mit Verletzungen ist die Folge.

- Immer angegebene Anziehungsmomente auf der Schraube und aus der Betriebsanleitung beachten.

Nur ein angepasstes Pedelec gewährleistet den gewünschte Fahrkomfort und eine Gesundheit unterstützende Aktivität.

Ändert sich das Körpergewicht oder die maximale Gepäcklast, müssen alle Einstellungen neu durchgeführt werden.

6.4.1 Vorbereitung

Um das Pedelec anzupassen werden diese Werkzeuge benötigt:

	Maßband
	Waage
	Wasserwaage
	Ringschlüssel 8 mm, 9 mm, 10 mm, 13 mm, 14 mm und 15 mm
	Drehmomentschlüssel Arbeitsbereich 5 ... 40 Nm
	Innensechskant Schlüssel 2 mm, 2,5 mm, 3 mm, 4 mm, 5 mm, 6 mm und 8 mm
	Kreuzschlitzdreher
	Schlitzschraubendreher

Tabelle 45: Benötigte Werkzeuge Montage

6.4.2 Fahrposition

Ausgangspunkt für eine komfortable Haltung ist die richtige Stellung des Beckens. Steht das Becken falsch, kann es die Ursache für unterschiedlichste Schmerzen im Körper sein, z. B. in der Schulter oder im Rücken.

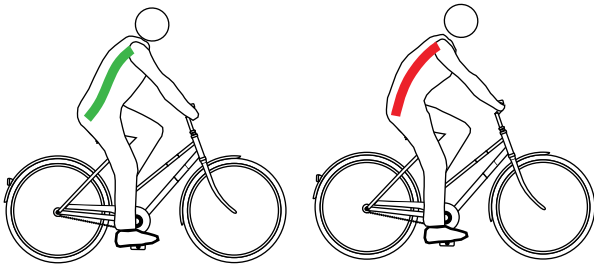


Abbildung 116: Das Becken steht richtig (grün) oder falsch (rot)

Das Becken steht richtig, wenn die Wirbelsäule ein S bildet und ein natürliches, leichtes Hohlkreuz entsteht.

Das Becken steht falsch, wenn es ein wenig nach hinten kippt. Die Wirbelsäule wird hierdurch rund und kann nicht mehr optimal einfedern.

Je nach Pedelec-Art, körperlicher Fitness und bevorzugter Fahrstrecke bzw. Tempo muss im Vorfeld die passende Fahrposition ausgewählt werden.

Gerade vor längeren Fahrten empfiehlt es sich, die Fahrposition noch einmal zu prüfen und zu optimieren.

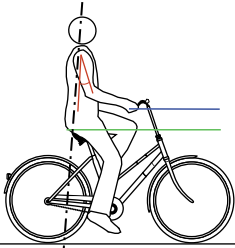
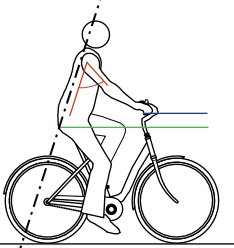
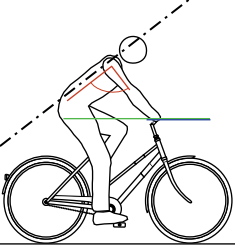
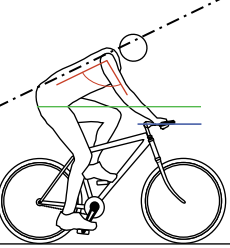
	Hollandrad Position	Cityrad Position	Trekkingrad Position	Sportive Position
				
Neigung des Oberkörpers (schwarze, gestrichelte Linie)	Aufrechte, fast senkrechte Haltung, fast 90° Rückenwinkel. Lenker und Griffe sind sehr nah am Oberkörper.	Leicht geneigter Oberkörper, 60° ... 70° Rückenwinkel.	Deutlich geneigter Oberkörper, 30° ... 60° Rückenwinkel. Größerer Abstand zwischen Lenker und Sattel.	Stark geneigter Oberkörper, 15° ... 30° Rückenwinkel. Sattel höher als Lenker.
Oberarm Oberkörper Winkel (rote Linie)	Extern spitzer Winkel mit circa 20°. Die Oberarme verlaufen nahezu parallel zum Oberkörper. Die Hände liegen nur locker am Lenker	Optimal ist ein Winkel von 75° ... 80°. Viele Menschen bevorzugen einen kleineren Winkel bis zu 60°, durch weniger Stützarbeit für Schulter, Arme und Hände.	Optimal ist ein Winkel von 90°. Bei 90° reduziert sich die muskuläre Stützarbeit im Schultergürtel, Arm und Rücken.	Über 90° Schultern, Arme und Hände müssen viel Stützarbeit leisten, die Stütz-muskulatur im Rücken ist stark beansprucht und die Belastung der Sitzfläche wandert in deren vorderen Bereich.
Lenkerüberhöhung [cm] (blaue und grüne Linie)	>10 Der Lenker liegt weitaus höher als der Sattel.	10 ... 5 Der Lenker liegt höher als der Sattel.	5 ... 0 Lenker und Sattel liegen fast auf gleiche Höhe.	<0 Der Sattel liegt weitaus höher als der Lenker.
Vorteile	Intuitiv wird die Wirbelsäule in ihre natürliche S-Form gebracht. Die Belastung für Arme und Hände ist sehr gering, keine Stützarbeit.	Der aufrechte Sitz bringt gute Übersicht im Verkehr. Die Kraft kann beim Treten ohne viel Energieverbrauch auf das Pedal übertragen werden.	Schultern, Nacken und Hände übernehmen mehr Anteile der Stützarbeit und fördern so einen dynamischen, bewegungsreichen Fahrstil. Rücken, Wirbelsäule und Gesäß werden entlastet, was besonders bei längerer Fahrt wichtig ist. Die Kraft kann vom ganzen Körper gut auf die Pedale gebracht werden.	Optimale Kraftübertragung. Aerodynamisch: geringer Luftwiderstand.
Nachteile	Die Kraft wird relativ schlecht auf die Pedale umgesetzt. Das Gewicht lastet ausschließlich auf dem Gesäß. Die Wirbelsäule sackt bei vielen Menschen nach kurzer Zeit zusammen (Beckenaufrichtung).	Die Arme werden oft zum hohen Lenker durchgestreckt – das führt zu verspannten Schultern und schmerzenden Händen. Der „hohe Sitz“ verleitet schnell zum Zusammensacken der Wirbelsäule	Es liegt mehr Last auf den Händen, Nacken und Schultern. Die Muskulatur sollte für diese höhere Beanspruchung ausgebildet sein, also trainiert werden.	Erfordert hochgradig ausgebildete Muskelbereiche in Rücken, Beine, Schultern, Bauch! Bequeme Fahrposition nur für Trainierte.
vorhandenes Fitnesslevel und Nutzung	geringes Fitnesslevel, Gelegenheitsradler	mittleres Fitnesslevel, Stadträdler	mittleres bis hohes Fitnesslevel, Fahren von langen Strecken	sportliches, tempoorientiertes Pedelecfahren
geeignete Pedelectypen	Cityrad Klapprad	Cityrad Lastenrad	Trekkingrad	Geländefahrrad Rennrad

Tabelle 46: Überblick Fahrpositionen

6.4.3 Sattelstütze

6.4.3.1 Sattelstütze an Körpergewicht anpassen

Nicht im Preis inbegriffen



Sattelstützen sind Bauteile, die nach Freigabe des Fahrzeug- oder Teileherstellers getauscht werden dürfen. Es dürfen nur Sattelstützen getauscht werden, die für den E-Bike Einsatz freigegeben sind.

Der Tausch von unterschiedlichen Größen und Härten innerhalb einer Produktserie ist für Sattelstützen freigegeben. Sattelstützen dürfen zudem getauscht werden, wenn der Versatz nach hinten zum Serien- bzw. Original Einsatzbereich nicht größer als 20 mm ist, da eine veränderte Lastverteilung außerhalb des vorgesehenen Verstellbereichs zu kritischen Lenkeigenschaften führen kann. Die Länge der Sattelstütze muss dabei immer identisch sein.

Die Funktion von folgenden Sattelstützen ist abhängig vom Körpergewicht:

- Feder-Sattelstütze,
- Parallelogram-Sattelstütze,
- absenkbaren Sattelstützen.

Unter- oder überschreitet das Körpergewicht die Vorgaben im Kapitel Höchstes zulässiges Gesamtgewicht (zGG), muss entweder die Sattelstützen-Feder bzw. bei integrierten Sattelstützen die komplette Sattelstütze mit einer dem Körpergewicht entsprechenden Sattelstütze der gleichen Produktserie getauscht werden.

Die Vorspannung ungedämpfter Feder-Sattelstützen muss so eingestellt sein, dass die Feder-Sattelstütze noch nicht unter dem Körpergewicht einfedert. Hierdurch wird verhindert, dass die Feder-Sattelstütze bei höheren Trittfrequenzen oder unrundem Pedalieren periodisch einfedert und wippt.

Bei gedämpften Feder-Sattelstützen kann die Federhärte geringer eingestellt werden. Hierdurch wird der Negativ-Federweg genutzt.

6.4.4 Sattel

6.4.4.1 Sattel tauschen

Nicht im Preis inbegriffen



Sättel sind Bauteile, die nach Freigabe des Fahrzeug- oder Teileherstellers getauscht werden dürfen. Der Tausch von unterschiedlichen Größen innerhalb einer Produktserie ist für Sättel freigegeben.

Sättel dürfen zudem getauscht werden, wenn der Versatz nach hinten zum Serien- bzw. Original Einsatzbereich nicht größer als 20 mm ist, da eine veränderte Lastverteilung außerhalb des vorgesehenen Verstellbereichs zu kritischen Lenkeigenschaften führen kann. Dabei spielt die Sattelform eine Rolle. Es dürfen nur Sättel getauscht werden, die für den E-Bike Einsatz freigegeben sind.

Sollte der vormontierte Sattel unbequem sein oder Schmerzen hervorrufen, muss ein auf den Körperbau optimierter Sattel genutzt werden.

- 1 Sattelform festlegen (siehe Kapitel 6.4.4.2).
- 2 Mindest-Sattelbreite bestimmen (siehe Kapitel 6.4.4.3).
- 3 Sattelhärte auswählen (siehe Kapitel 6.4.4.4).

6.4.4.2 Sattelform festlegen

Damensattel

Damit sich der Druck optimal auf die weibliche knöcherne Struktur im Sitzbereich verteilt, sollte der Damensattel:

- eine weit vorn liegenden Entlastungsöffnung besitzen und
- eine breite Sattelflanke in V-Form haben.



Abbildung 117: Beispiel: Damensattel der Firma ergotec

Herrensattel

Taubheitsgefühle beim Pedelecfahren entstehen bei Männern oftmals durch einen hohen Druck im empfindlichen Dammbereich. Durch falsch eingestellte, zu schmale bzw. zu harte Sättel, drückt die Sattelnase direkt auf die Genitalien. Die Durchblutung verschlechtert sich.

Die außen liegenden Genitalien sind selten der Auslöser für Beschwerden, da diese ausweichen können und nicht durch knöcherne Strukturen komprimiert werden.

Bei Beschwerden mit der Prostata unbedingt einen Arzt aufsuchen. Nach einer Prostata Operation oder Entzündung ist es ratsam jeden Druck im Dammbereich zu vermeiden und nach Rücksprache mit dem Arzt eine längere Pause vom Pedelecfahren einzulegen. Danach sollte eine Prostata-Sattel genutzt werden. Dieser reduziert den Druck im Dammbereich bis zu 100 %.

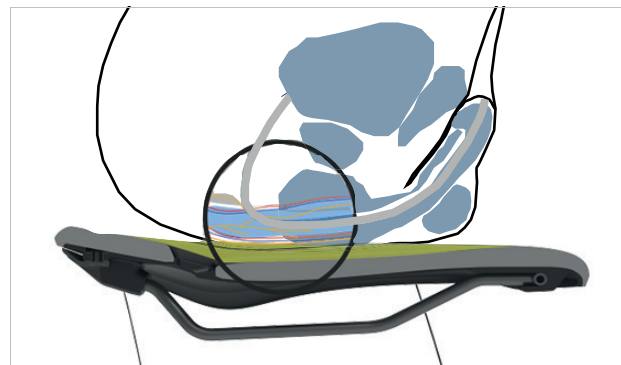


Abbildung 118: Druckstellen des Sattels, männliche Anatomie

Damit sich der Druck optimal auf die männliche knöcherne Struktur im Sitzbereich verteilt sollte der Sattel:

- den Druck auf die Sitzknochen und Teile der Schambeinbögen verlagern und
- der Dammbereich muss möglichst druckfrei bleiben.



Abbildung 119: Beispiel: Herrensattel der Firma ergotec

6.4.4.3 Mindest-Sattelbreite bestimmen

Mit Wellpappe

- 1 Wellpappe auf eine ebene, harte, ungepolsterte Sitzgelegenheit legen.
- 2 Mittig auf die Wellpappe setzen.

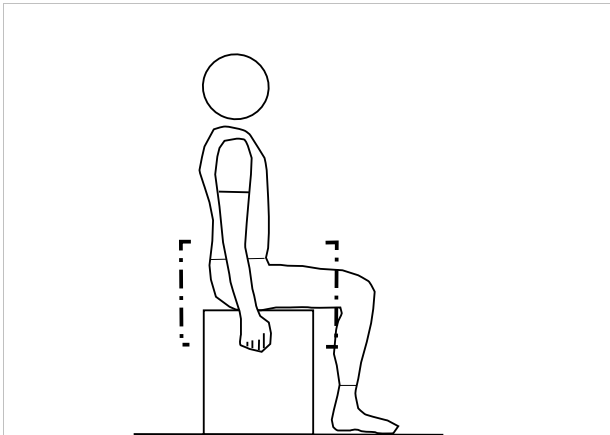


Abbildung 120: Auf die Wellpappe setzen

- 3 Mit den Händen zusätzlich an der Sitzfläche ziehen und ein Hohlkreuz formen.
 - ⇒ Die Sitzknochen treten stärker hervor und zeichnen sich auf der Wellpappe besser ab.
- 4 Die äußeren Ränder der beide eingedrückten Stellen kreisförmig nachzeichnen.
- 5 Die Mitte beider Kreises bestimmen und durch einen Punkt anzeichnen.
- 6 Den Abstand beider Mittelpunkte messen.

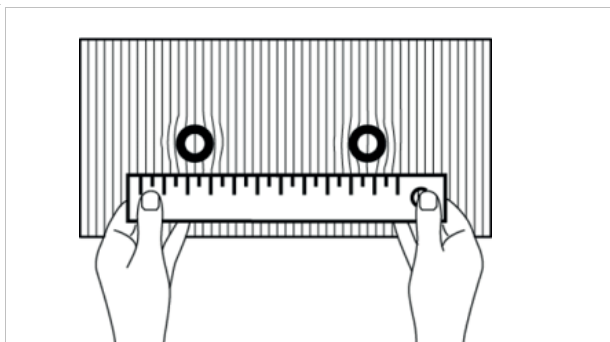


Abbildung 121: Abstand ausmessen

- ⇒ Der Abstand beider Mittelpunkte ist der Sitzknochenabstand und entspricht der Mindest-Sattelbreite.
- 7 Sattelbreite berechnen (siehe Kapitel 6.5.4.4).



Mit Gelkissen

- 1 Gelkissen glätten.
- 2 Gelkissen auf eine ebene, harte, ungepolsterte Sitzgelegenheit legen.
- 3 Mittig auf das Gelkissen setzen.

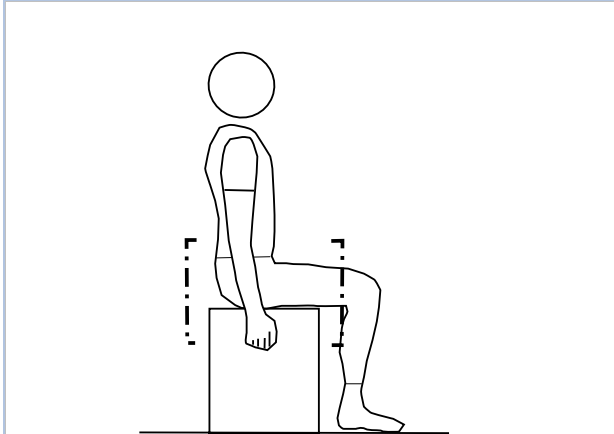


Abbildung 122: Auf das Gelkissen setzen

- Mit den Händen zusätzlich an der Sitzfläche ziehen und ein Hohlkreuz formen.
- 4 Die Sitzknochen treten stärker hervor und zeichnen sich auf dem Gelkissen besser ab.

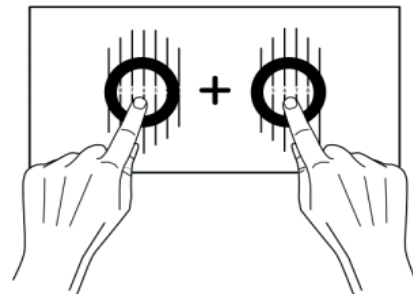


Abbildung 123: Zentren addieren

- 5 Die Zentren beider Sitzknochen bestimmen.
- 6 Beide Werte addieren.
 - ⇒ Die Summe der Werte ist der Sitzknochenabstand und entspricht der Mindest-Sattelbreite.
- 7 Sattelbreite berechnen (siehe Kapitel 6.5.4.4).

Mit Berechnung

Je nach Position wird folgender Wert zur Mindest-Sattelbreite hinzugerechnet.

Hollandrad Position	+ 4 cm
Cityrad Position	+ 3 cm
Trekkingrad Position	+ 2 cm
Sportive Position	+ 1 cm
Triathlon/Zeitfahren	+ 0 cm

Tabelle 47: Sattelbreite berechnen

6.4.4.4 Sattelhärte auswählen

Sättel gibt es in den unterschiedlichsten Härtegraden und müssen auf die Nutzung des Pedelecs abgestimmt sein:

- Ein Pedelec, das hauptsächlich zum Pendeln in einer Jeans genutzt wird braucht einen weichen Sattel.
- Ein Pedelec, das hauptsächlich sportlich mit gepolsterten Radhosen genutzt wird braucht einen harten Sattel.

Sollte der Härtegrad nicht passen, muss ein neuer Sattel ausgesucht werden.

6.4.4.5 Sattelhärte einstellen

Gilt nur für Pedelecs mit dieser Ausstattung

Bei Luftpolster-Sättel wird die Härte des Sattels mit dem Pumpventil unter der Sitzfläche individuell eingestellt.

weich	3 × pumpen
mittel	5 × pumpen
hart	10 × pumpen

Tabelle 48: Einstellungen BULLS, Luftpolster-Sattel

6.4.4.6 Sattel ausrichten

- ▶ Sattel in Fahrtrichtung ausrichten. Dabei mit der Sattelspitze am Oberrohr orientieren.

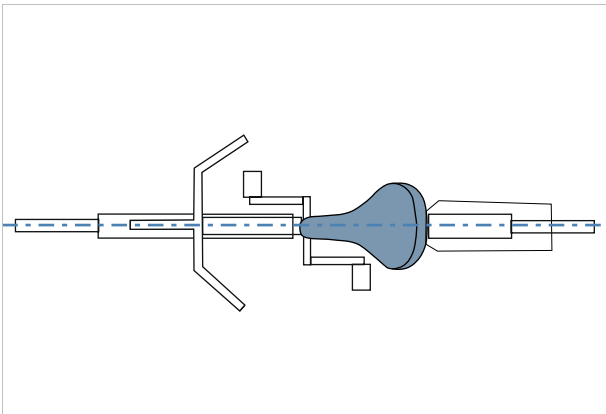


Abbildung 124: Sattel in Fahrtrichtung ausrichten

6.4.4.7 Sattelhöhe einstellen

- ✓ Um die Sattelhöhe sicher zu ermitteln, entweder
 - das Pedelec in die Nähe einer Wand schieben, sodass sich die Pedelec-fahrenden abstützen können oder
 - eine zweite Person bitten, das Pedelec festzuhalten.
- 1 Mit der Sitzhöhenformel grob die Sattelhöhe einstellen:

$$\text{Sitzhöhe (SH)} = \text{Innenbeinlänge (I)} \times 0,9$$
 - 2 Auf das Rad steigen.
 - 3 Die Ferse auf das Pedal setzen und das Bein durchstrecken, sodass das Pedal am tiefsten Punkt der Kurbelumdrehung steht. Das Knie sollte nun durchgedrückt sein.

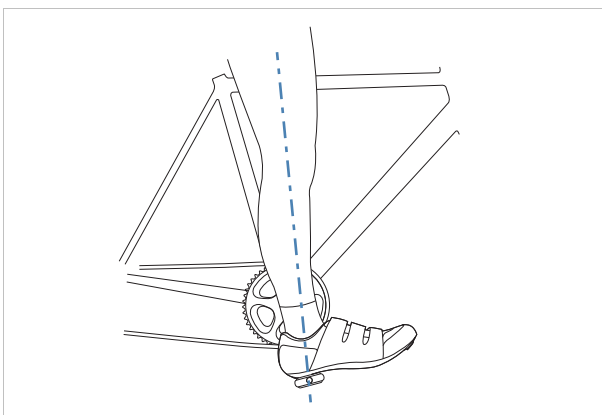


Abbildung 125: Fersenmethode

4 Eine Probefahrt fahren.

- ⇒ Pedelec-fahrende sitzen bei optimaler Sattelhöhe gerade auf dem Sattel.
 - Kippt das Becken im Rhythmus des Pedalierens nach rechts und links, so ist der Sattel zu hoch.
 - Treten nach einigen Kilometer Fahrt Knieschmerzen auf, ist der Sattel zu niedrig.
 - ⇒ Bei Bedarf die Sattelstütze auf die Bedürfnisse einstellen. Die Sitzhöhe mit dem Schnellspanner einstellen.
- #### 5 Um die Sitzhöhe zu ändern, den Schnellspanner der Sattelstütze öffnen (1). Hierzu den Spannhebel von der Sattelstütze (3) wegziehen.

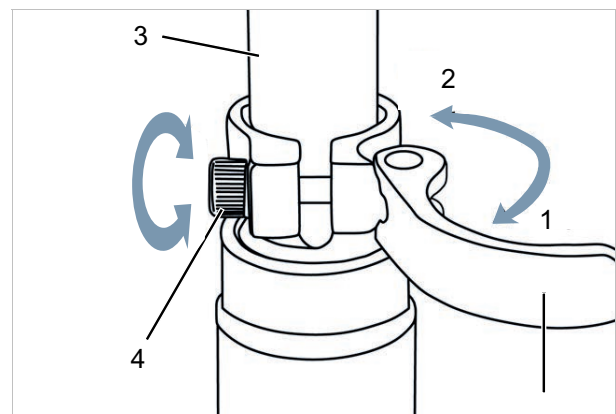


Abbildung 126: Schnellspanner der Sattelstütze öffnen

- 6 Die Sattelstütze auf die gewünschte Höhe stellen.

! VORSICHT

Sturz durch zu hoch eingestellte Sattelstütze

Eine zu hoch eingestellte *Sattelstütze* führt zum Bruch der *Sattelstütze* oder des *Rahmens*. Ein Sturz mit Verletzungen ist die Folge.

- ▶ Die Sattelstütze nur bis zur Markierung der Mindesteinstecktiefe aus dem Rahmen ziehen.

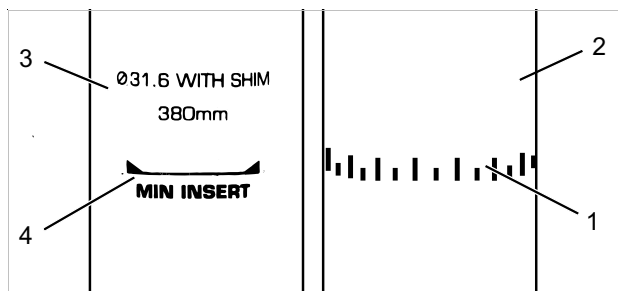


Abbildung 127: Detailansicht Sattelstützen, Beispiele für die Markierung der Mindesteinstecktiefe

- 7 Zum Schließen, *Spannhebel der Sattelstütze* bis zum Anschlag an die *Sattelstütze* drücken (2).
- 8 Spannkraft der Schnellspanner prüfen.

6.4.4.8 Sattelhöhe mit Fernbedienung einstellen

Mit der Sitzhöhenformel die Sattelhöhe einstellen:
 Sitzhöhe (SH) = Innenbeinlänge (I) × 0,9

- 1 Sattel absenken (siehe Kapitel 6.16.1).
- 2 Sattel anheben (siehe Kapitel 6.16.2).

Hinweis

- ▶ Kann die gewünschte Sattelhöhe nicht erreicht werden, die Sattelstütze tiefer in das Sattelrohr versenken. Hierbei muss der Sattelstützen-Bowdenzug im Rahmen bis zur Fernbedienung in der Länge nachgezogen werden, wie die Sattelstütze versenkt wurde.
- ▶ Ist dies nicht möglich, Fachhandel kontaktieren.

6.4.4.9 Sattelposition einstellen

Der Sattel lässt sich auf dem Sattelgestell verschieben. Die richtige horizontale Position sorgt für eine optimale Hebelstellung der Beine. Das verhindert Knieschmerzen und schmerzhafte Beckenfehlstellungen. Wenn der Sattel mehr als 10 mm verrückt wird, muss nochmals die Sattelhöhe eingestellt werden, denn beide Einstellungen beeinflussen sich gegenseitig.

- ✓ Die Einstellung des Sattels darf nur im Stand vorgenommen werden.
- ✓ Um die Sattelposition einzustellen entweder,
 - das Pedelec in die Nähe einer Wand schieben, sodass sich die Pedelec-fahrenden abstützen können oder
 - eine zweite Person bitten, das Pedelec festzuhalten.
- ✓ Sattel nur im zulässigen Verstellbereich des Sattels (Markierung auf Sattelstrebe) verstellen.

1 Auf das Pedelec steigen.

2 Die Pedale mit den Füßen in waagerechte Position stellen.

⇒ Pedelec-fahrende sitzen in optimaler Sattelposition, wenn das Lot von der Knie Scheibe exakt durch die Pedalachse verläuft.

- ▶ Fällt das Lot hinter das Pedal, den Sattel weiter nach vorne stellen.
- ▶ Fällt das Lot vor das Pedal, den Sattel weiter nach hinten stellen.

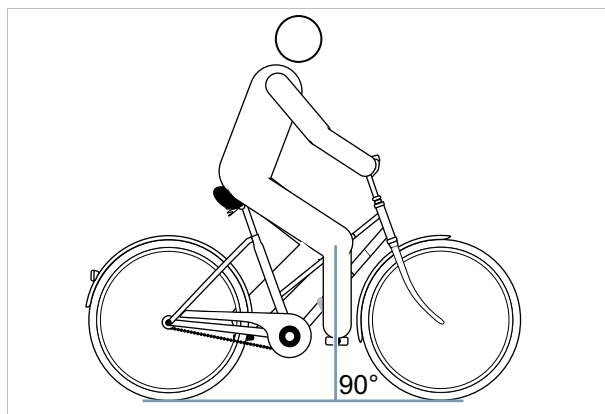


Abbildung 128: Lot der Knie Scheibe

- 3 Vorgesehene Schraubverbindungen lösen, justieren und mit dem maximalen Anziehmoment der Klemmschrauben des Sattels klemmen.

6.4.4.10 Sattelneigung einstellen

Um einen optimalen Sitz zu gewährleisten muss die Sattelneigung an die Sitzhöhe, die Sattel- und Lenkerposition und die Sattelform angepasst werden. Hierdurch kann die Fahrposition optimiert werden.

Eine waagerechte Position des Sattels verhindert, dass Pedelec-fahrende nach vorne oder hinten rutschen. Sitzprobleme werden so vermieden. In einer anderen Stellung kann die Sattelspitze unangenehm in den Genitalbereich drücken. Empfehlenswert ist zudem, dass die Sattelmitte exakt gerade steht. Dadurch sitzt man mit den Sitzknochen auf dem breiten, hinteren Teil des Sattels.

- 1 Die Sattelneigung waagrecht einstellen.
- 2 Sattelmitte exakt gerade stellen.

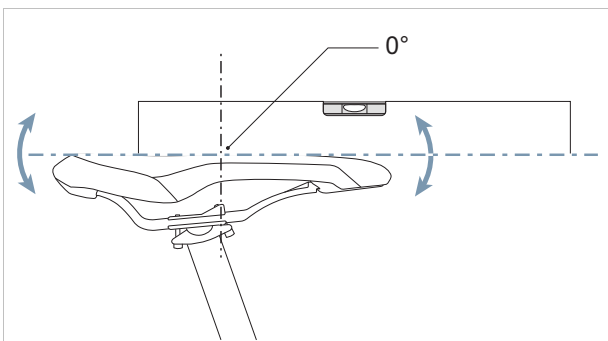


Abbildung 129: Waagerechte Sattelneigung mit 0° Neigung in der Sattelmitte

- ⇒ Pedelec-fahrende sitzen bequem auf dem Sattel und rutschen weder nach vorne noch nach hinten.
- 3 Neigen die Pedelec-fahrenden dazu, nach vorne zu rutschen bzw. im schmalen Teil des Sattels zu sitzen, die Sattelposition erneut einstellen (siehe Kapitel 6.4.4.9) oder den Sattel minimal nach hinten neigen.

6.4.4.11 Sattel prüfen

- Nach dem Einstellen des Sattels, Sattel prüfen (siehe Kapitel 7.5.13).

6.4.5 Lenker

6.4.5.1 Lenker tauschen

Nicht im Preis inbegriffen



Lenker sind Bauteile, die nach Freigabe des Fahrzeug- oder Teileherstellers getauscht werden dürfen. Es dürfen nur Lenker getauscht werden, die für den E-Bike Einsatz freigegeben sind. Lenker dürfen getauscht werden, wenn Zug- und/oder Leitungslängen nicht verändert werden müssen. Innerhalb der originalen Zuglänge ist eine Veränderung der Fahrposition erlaubt. Darüber hinaus verändert sich die Lastverteilung am Pedelec erheblich und führt potenziell zu kritischen Lenkeigenschaften

- ▶ Lenkerbreite und Handposition prüfen.
- ▶ Bei Bedarf Lenker im Fachhandel tauschen.

6.4.5.2 Lenkerbreite einstellen

Die Lenkerbreite sollte mindestens der Schulterbreite entsprechen. Gemessen wird von Mitte zu Mitte der Handauflageflächen.

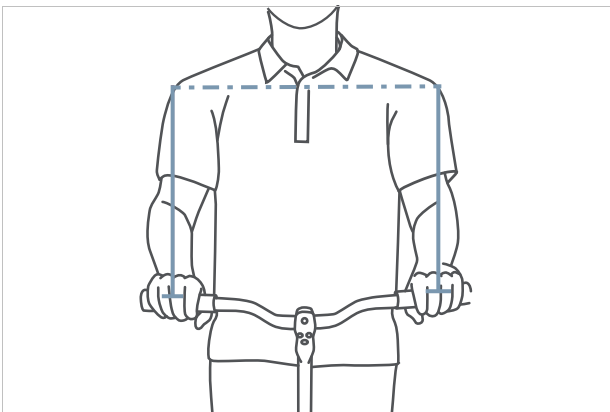


Abbildung 130: Optimale Lenkerbreite ermitteln

Je breiter der Lenker ist, desto mehr Kontrolle bietet er – es verlangt aber auch mehr Stützkraft. Besonders bei beladenen Reiserädern ist für die Fahrsicherheit ein breiterer Lenker sinnvoll.

6.4.5.3 Handposition einstellen

Die Hand ruht optimal auf dem Lenker, wenn Unterarm und Hand in gerader Linie stehen, also das Handgelenk nicht geknickt wird. Dann verlaufen die Nerven ohne Ablenkung und damit schmerzfrei.

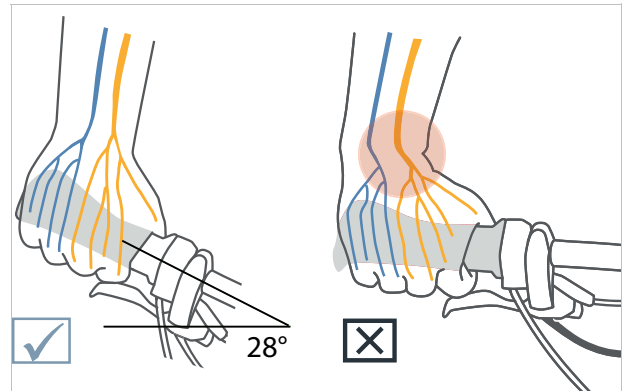


Abbildung 131: Verlauf der Nerven bei gebogenem und geradem Lenker

Je schmaler die Schultern sind, desto stärker sollte die Biegung des Lenkers ausfallen (maximal 28°).

Gerade Lenker sind bei sportiven Rädern (z. B. MTB) sinnvoll. Sie unterstützen direktes Lenkverhalten, führen aber zu Druckspitzen und zu höherer muskulärer Belastung der Arm- und Schultermuskulatur.

6.4.5.4 Lenker einstellen

Der Lenker und seine Position bestimmen, in welcher Haltung die Pedelec-fahrenden auf dem Pedelec sitzen.

- 1** Nach gewählter Sitzposition (siehe Kapitel 0.0.2) die Neigung des Oberkörpers und den Oberarm-Oberkörperwinkel bestimmen.
- 2** Beim Lenkereinstellen die Rückenmuskulatur anspannen. Nur wenn die Rücken- und die Bauchmuskulatur angespannt sind, kann die Wirbelsäule stabilisiert werden und vor Überlastungen schützen. Eine passive Muskulatur kann diese wichtige Funktion nicht übernehmen.
- 3** Die gewünschte Lenkerposition am Vorbau über die Einstellung der Vorbauhöhe und des Vorbauwinkels (siehe Kapitel 6.4.6) einstellen.
- 4** Nach dem Einstellen des Lenkers erneut die Sattelhöhe und Fahrposition prüfen. Unter Umständen hat sich durch die Einstellung des Lenkers die Beckenposition auf dem Sattel verändert. Das kann durch die Beckenkipfung erheblichen Einfluss auf die Lage des Hüftgelenks haben und die nutzbare Beinlänge an der Sattelaufgabe um bis zu 3 cm verändern.
- 5** Bei Bedarf die Sattelhöhe und Sattelposition korrigieren (siehe Kapitel 0.0.4.14 und 0.0.4.17).

6.4.6 Vorbau

6.4.6.1 Vorbau tauschen

Nicht im Preis inbegriffen



Lenker-Vorbau Einheiten sind Bauteile, die nach Freigabe des Fahrzeug- oder Teileherstellers getauscht werden dürfen.

Es dürfen nur Vorbauten getauscht werden, die für den E-Bike Einsatz freigegeben sind. Ein Vorbau darf getauscht werden, wenn Zug- und/oder Leitungslängen nicht verändert werden müssen.

Innerhalb der originalen Zuglänge ist eine Veränderung der Fahrposition erlaubt. Darüber hinaus verändert sich die Lastverteilung am Pedelec erheblich und führt potenziell zu kritischen Lenkeigenschaften.

6.4.6.2 Lenkerhöhe mit Schnellspanner einstellen

Gilt nur für Pedelecs mit dieser Ausstattung

1 Den Vorbau-Spannhebel öffnen.

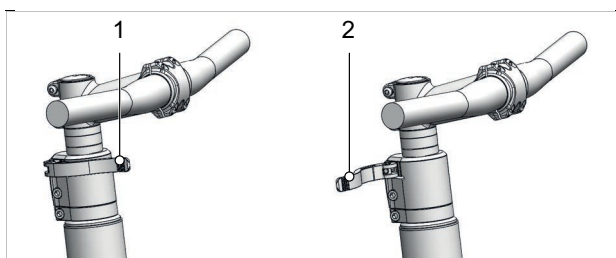


Abbildung 132: Geschlossener (1) und geöffneter (2) Vorbau-Spannhebel, Beispiel All Up

2 Den Lenker auf erforderliche Höhe ausziehen. Mindesteinstecktiefe beachten.

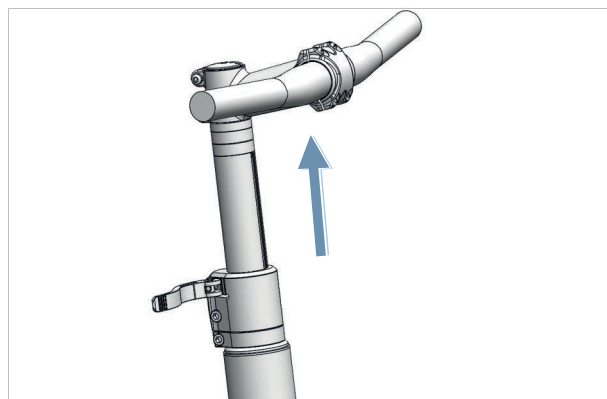


Abbildung 133: Lenker nach oben ziehen, Beispiel All Up

3 Den Vorbau-Spannhebel schließen.

6.4.6.3 Festigkeit Vorbau prüfen

► Nach dem Einstellen des Sattels, Lenker festhalten. Mit dem gesamten Körpergewicht den Lenker belasten.

⇒ Der Lenker bleibt stabil auf seiner Position.

6.4.6.4 Spannkraft Schnellspanner einstellen

! VORSICHT

Sturz durch Fehleinstellung der Spannkraft

Eine zu hohe Spannkraft beschädigt den Schnellspanner. Eine unzureichende Spannkraft führt zu ungünstiger Krafteinleitung. Hierdurch können Bauteile brechen. Ein Sturz mit Verletzungen ist die Folge.

► Niemals mit einem Werkzeug (z. B. Hammer oder Zange) einen Schnellspanner befestigen.

Stoppt der *Spannhebel des Lenkers* vor seiner Endposition, die *Rändelmutter* heraus drehen.

► Ist die Spannkraft des *Spannhebels der Sattelstütze* unzureichend, die *Rändelmutter* hinein drehen.

► Kann die Spannkraft nicht eingestellt werden, Fachhandel kontaktieren.

6.4.6.5 Schaftvorbau einstellen

Gilt nur für Pedelecs mit dieser Ausstattung

Bei einem Schaftvorbau bilden der Vorbau und der Schaft ein fest verbundenes Bauteil, das in den Gabelschaft geklemmt wird. Vorbau und Schaft können nur zusammen ausgetauscht werden.

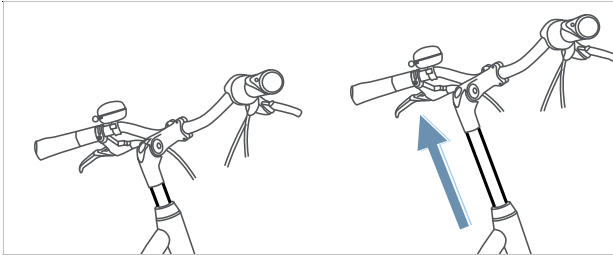


Abbildung 134: Schaftvorbau Höhe verstellen

- 1 Schraube lösen.
- 2 Schaftvorbau ausziehen.
- 3 Schraube anziehen.

Gilt nur für Pedelecs mit dieser Ausstattung

Winkelverstellbare Vorbauten gibt es mit unterschiedlichen Vorbaulängen für Schaft- und Ahead-Vorbauten.

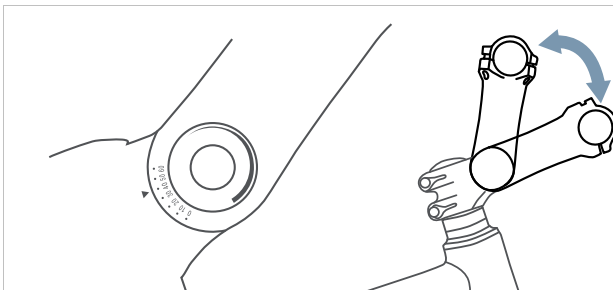


Abbildung 136: Unterschiedliche Versionen von winkelverstellbaren Vorbauten

Durch die Verstellung des Vorbauwinkels (c) werden sowohl der Abstand Oberkörper zu Lenker (b) als auch die Lenkerhöhe (a) verändert.

6.4.6.6 Ahead-Vorbau einstellen

Gilt nur für Pedelecs mit dieser Ausstattung

Bei einem Ahead-Vorbau wird der Vorbau direkt auf den Gabelschaft gesteckt, der über den Rahmen hinausragt.

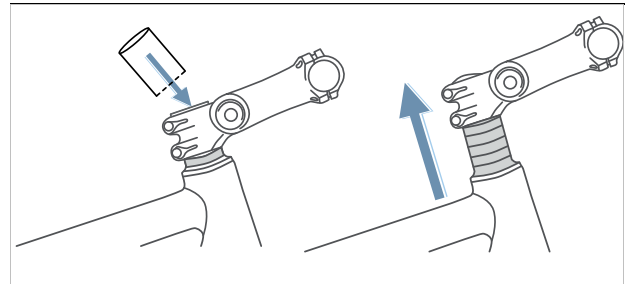


Abbildung 135: Ahead-Vorbau durch Einbau von Distanzringe (Spacer) erhöhen

Bei der Produktion wird die Lenkerhöhe durch Distanzringe einmalig eingestellt. Der überstehende Gabelschaft wird danach abgetrennt. Der Lenkervorbau kann danach nicht mehr höher, sondern nur noch geringfügig tiefer gestellt werden.



Abbildung 137: Citybike (blau) und Trekkingrad Position (rot) durch Winkeländerung

6.4.6.8 Vorbau prüfen

- Nach dem Einstellendes Vorbaus, Vorbau prüfen (siehe Kapitel [7.5.11](#)).

6.4.7 Griffe

6.4.7.1 Griffe tauschen

Nicht im Preis inbegriffen



Griffe mit Schraubklemmung sind Bauteile, die ohne Freigabe getauscht werden dürfen. Es dürfen nur Griffe getauscht werden, die für den E-Bike Einsatz freigegeben sind.

Treten Schmerzen oder Taubheit an Zeige-, Mittelfinger oder Daumen auf, kann ein zu hoher Druck auf den Ausgang des Karpaltunnels die Ursache sein. Dies kann bei längeren Fahrten dazu führen, dass zunehmend zur Ermüdung der Hände kommt und eine korrekte Handposition immer schwieriger zu halten ist.

Bei ergonomisch geformten Griffen liegt die Innenhand auf dem anatomisch geformten Griff. Mehr Kontaktfläche bedeutet, dass der Druck besser verteilt wird. Nerven und Gefäße werden im Karpaltunnel nicht mehr gequetscht.

Zudem wird die Hand in der korrekten Position gestützt und gehalten, sodass die Hand nicht mehr abknicken kann.

Sollten die vormontierten Griffe unbequem sein oder Schmerzen oder Taubheit an Zeige-, Mittelfinger oder Daumen hervorrufen, sollten ergonomische Griffe, Bar-Ends oder Multipositions-Lenker genutzt werden.

6.4.7.2 Ergonomische Griffe einstellen

Gilt nur für Pedelecs mit dieser Ausstattung

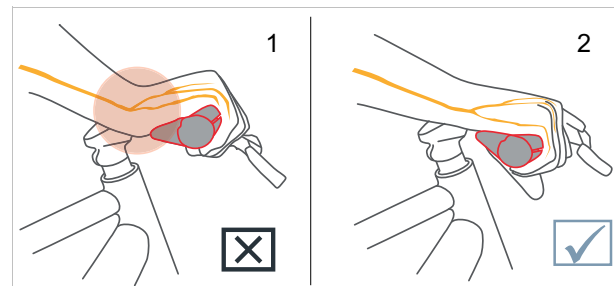


Abbildung 138: Falsche (1) und richtige (2) Position des Griffs



- 1 Griff-Klemmschraube lösen.
 - 2 Griff in die richtige Position drehen.
 - 3 Griff-Klemmschraube mit dem dort angegebenen Anzugswert festziehen.
- ⇒ Die Griffe sind fest angezogen.
- ⇒ Die Abzugskraft der Griffe liegt bei der Holland-, City- und Trekking-Position bei mindestens 100 N, bei der sportiven Position bei mindestens 200 N.

6.4.7.3 Lenker prüfen

- Nach dem Einstellen der Griffe, Lenker prüfen (siehe Kapitel [7.5.12](#)).

6.4.8 Reifen

6.4.8.1 Reifen tauschen

Nicht im Preis inbegriffen



Ein anderes Einsatzgebiet, zusätzliches Gewicht, ein höherer Pannenschutz, stärkere Beschleunigung und dynamischere Kurvenfahren machen den Einsatz von anderen Reifen notwendig.

Reifen dürfen nur nach Freigabe des Fahrzeug- oder Teileherstellers getauscht werden.

Getauscht werden dürfen alle Reifen, die

- für den E-Bike Einsatz freigegeben sind,
- die Maße der ETRTO einhalten,
- mindestens die selbe Traglast besitzen und
- mindestens eine gleichwertige Pannenschutz-Stufe besitzen.

6.4.8.2 Fülldruck einstellen

Für alle Reifen gilt:

- ▶ Niemals die angegebenen Grenzwerte auf dem Reifen für minimalen und maximalen Druck über- bzw. unterschreiten.

Der korrekte Fülldruck hängt maßgeblich von der Gewichtsbelastung auf den Reifen ab. Diese wird vom Eigengewicht des Pedelecs, dem Körpergewicht und der Gepäcklast bestimmt.

Anders als beim Automobil hat das Fahrzeuggewicht einen geringeren Einfluss auf das Gesamtgewicht. Darüber hinaus sind die persönlichen Vorlieben nach geringem Rollwiderstand oder hohem Federungskomfort sehr unterschiedlich.

Es gilt:

- Je höher der Fülldruck im Reifen, desto geringer sind Rollwiderstand, Verschleiß, und Pannenanfälligkeit.
- Je geringer der Fülldruck im Reifen, desto höher sind Komfort und Haftung des Reifens.

Für Pedelecs, die auf der Straße genutzt werden gilt, je höher der Fülldruck, desto geringer der Rollwiderstand des Reifens. Auch die Pannenanfälligkeit ist bei hohem Druck geringer. Ein dauerhaft zu geringer Fülldruck führt häufig zum vorzeitigen Verschleiß des Reifens. Rissbildung an der Seitenwand ist die typische Folge. Auch der Abrieb ist unnötig hoch.

Andererseits kann ein Reifen bei geringem Fülldruck die Fahrbahnstöße besser abfedern.

Breite Reifen werden allgemein mit einem geringeren Fülldruck betrieben. Sie bieten die Möglichkeit, die Vorteile des geringeren Fülldrucks zu nutzen, ohne dass dadurch gravierende Nachteile bei Rollwiderstand, Pannenschutz und Verschleiß entstehen.

- ▶ Den Reifen nach Fülldruck-Empfehlung aufpumpen.

Reifenbreite	Fülldruck (in bar) für Körpergewicht		
	ca. 60 kg	ca. 80 kg	ca. 110 kg
25 mm	6,0	7,0	8,0
28 mm	5,5	6,5	7,5
32 mm	4,5	5,5	6,5
37 mm	4,0	5,0	6,0
40 mm	3,5	4,5	6,0
47 mm	3,0	4,0	5,0
50 mm	2,5	4,0	5,0
55 mm	2,0	3,0	4,0
60 mm	2,0	3,0	4,0

Tabelle 49: SCHWALBE Fülldruck-Empfehlung

4 Den Reifen optisch prüfen.



Abbildung 139: Korrekter Fülldruck. Der Reifen ist unter der Last des Körpergewichts kaum verformt



Abbildung 140: Viel zu geringer Fülldruck

6.4.9 Bremse

Die Griffweite der Handbremse lässt sich anpassen, um eine bessere Erreichbarkeit zu ermöglichen. Ebenfalls kann der Druckpunkt an den Vorlieben der Pedelec-fahrenden angepasst werden.

6.4.9.1 Bremse tauschen

Nicht im Preis inbegriffen



Die Bauteile des Bremssystems dürfen nur mit Original-Bauteilen getauscht werden.

Bei Scheibenbremsbelägen darf die Belagsmischung der Fahrerfahrung und dem Untergrund angepasst werden.

6.4.9.2 Bremsbeläge einfahren

Scheibenbremsen benötigen eine Einbremsungszeit. Die Bremskraft erhöht sich mit fortlaufender Zeit. Die Bremskraft wird während der Einbremsungszeit erhöht. Dies gilt auch nach dem Tausch von Bremsklötzen oder Brems scheiben.

- 1 Pedelec auf 25 km/h beschleunigen.
 - 2 Pedelec bis zum Stillstand abbrem sen.
 - 3 Vorgang 30 bis 50 Mal wiederholen.
- ⇒ Die Scheibenbremse ist eingefahren und bieten optimale Bremsleistung.

6.4.9.3 Position Handbremse ändern

Die korrekte Position der Handbremse verhindert ein Überstrecken des Handgelenks. Zudem kann die Bremse beschwerdefrei betätigt werden, ohne dass die Griffposition verändert oder der Griff losgelassen werden muss.

- ✓ Für das feine Dosieren der Bremskraft die Handbremse mit dem dritten Fingerglied betätigen.
 - ✓ Bei Pedelec-fahrenden, die mit dem Mittelfinger oder mit zwei Fingern bremsen, zählt die Einstellung für den Mittelfinger.
- 1 Hand so auf dem Griff positionieren, dass der äußere Handballen mit dem Lenkerende abschließt.
 - 2 Den Zeigefinger ausstrecken (ca 15°).



Abbildung 141: Position der Handbremse

- 3 Handbremse soweit nach außen schieben, bis das dritte Fingerglied auf der Griffmulde der Handbremse liegt.

6.4.9.4 Neigungswinkel Handbremse ändern

Die Nerven, die durch den Karpaltunnel verlaufen, sind mit Daumen-, Zeige- und Mittelfinger verbunden. Ein zu steiler oder zu flacher Neigungswinkel der Bremse führt zu einem Knick im Handgelenk und damit einer Einengung des Karpaltunnels. Das kann zu Taubheitsgefühlen und Kribbeln in Daumen, Zeige- und Mittelfinger führen.

- 1 Zur Ermittlung der Lenkerüberhöhung, die Differenz von Lenkerhöhe und Sattelhöhe, berechnen.

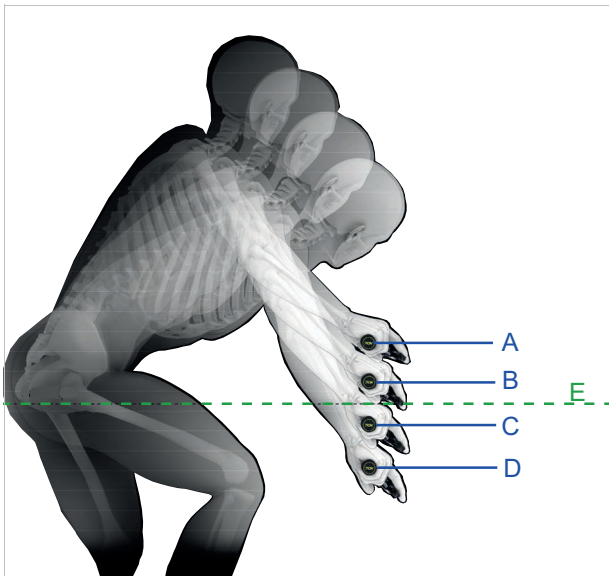


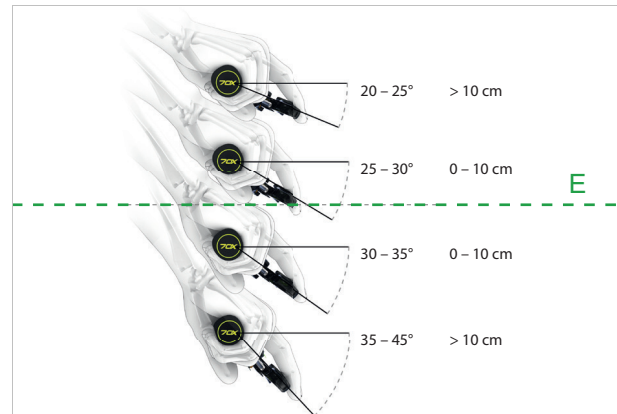
Abbildung 142: Beispiel 4 unterschiedliche Lenkerhöhen (A, B, C und D) und die Sattelhöhe (E)

Berechnung	Lenkerüberhöhung [mm]
A – E	>10
B – E	0 ... +10
C – E	0 ... -10
D – E	<-10

Tabelle 50: Beispiele Berechnung Lenkerüberhöhung

Den Neigungswinkel der Handbremse so einstellen, dass er die verlängerte Linie des Unterarms darstellt.

- 2 Nach der Tabelle den Neigungswinkel der Bremse einstellen.



Lenkerüberhöhung (mm)	Neigungswinkel Bremse
>10	20° ... 25°
0 ... 10	25° ... 30°
0 ... -10	30° ... 35°
<-10	35° ... 45°

Abbildung 143: Neigungswinkel der Bremse

6.4.9.5 Griffweite ermitteln

- 1 Handgröße mithilfe der Griffweiteschablone ermitteln.
- 2 Je nach Handgröße die Griffweite am Druckpunkt justieren.



Abbildung 144: Positionierung Handbremse

Handgröße	Griffweite (cm)
S	2
M	3
L	4

6.4.9.6 Druckpunkt MAGURA der Handbremse

Gilt nur für Pedelecs mit dieser Ausstattung

! WARNUNG

Bremsversagen bei Fehleinstellung

Wird der Druckpunkt mit Bremsbelägen eingestellt, deren Bremsbeläge und Bremsscheibe die Verschleißgrenze erreicht haben, kann es zu einem Bremsversagen und ein Unfall mit Verletzungen führen.

- ▶ Vor dem Einstellen des Druckpunkts sicherstellen, dass die Verschleißgrenze der Bremsbeläge und Bremsscheibe nicht erreicht sind.

Die Druckpunkt-Einstellung wird am Drehknopf eingestellt.

- ▶ Den Drehknopf in Richtung Plus (+) drehen.
 - ⇒ Die Handbremse rückt dichter zum Lenker.
 - ⇒ Der Druckpunkt am Hebel setzt früher ein.
- ▶ Gegebenenfalls die Griffweite neu einstellen.
- ▶ Den Drehknopf in Richtung Minus (–) drehen.
 - ⇒ Die Handbremse rückt weiter weg vom Lenker.
 - ⇒ Der Druckpunkt am Hebel setzt später ein.
- ▶ Gegebenenfalls die Griffweite neu einstellen.

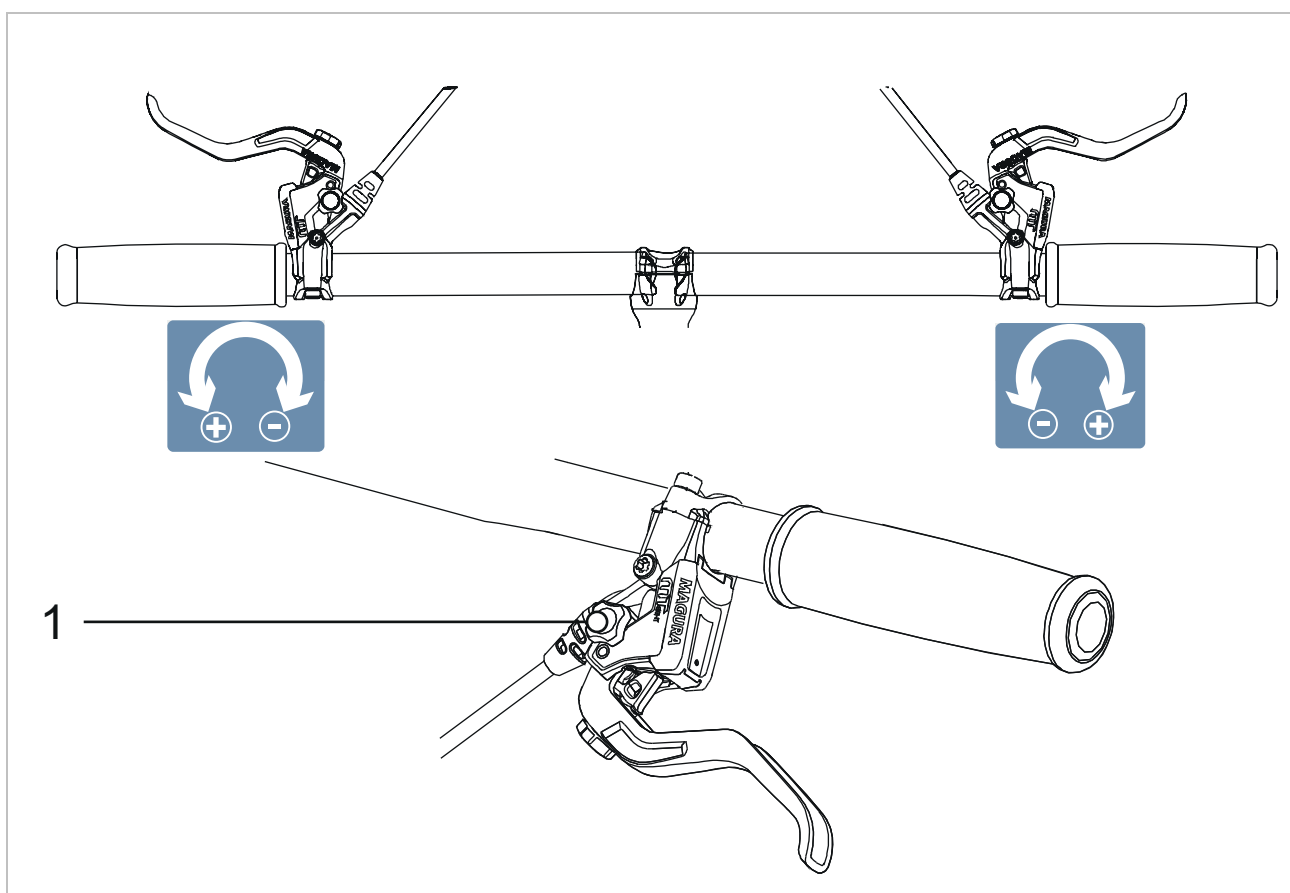


Abbildung 145: Benutzung des Drehknopfs (1) zur Druckpunkt-Einstellung

6.4.9.7 Griffweite MAGURA Scheibenbremse der Handbremse

Gilt nur für Pedelecs mit dieser Ausstattung

! WARNUNG

Sturz durch Fehleinstellung der Griffweite

Bei falsch eingestellten oder falsch montierten Bremszylindern kann die Bremsleistung jederzeit vollständig verloren gehen. Ein Sturz mit Verletzungen kann die Folge sein.

- ▶ Sicherstellen, dass die fest gezogene Handbremse einen Mindestabstand von 20 mm zum Lenker besitzt.

Die Position der Handbremse kann an die Ansprüche des Fahrer oder die Fahrerin angepasst werden. Die Anpassung hat keine Auswirkung auf die Position der Bremsbeläge oder den Druckpunkt.

- ▶ Die Stellschraube / Drehknopf (5) gegen den Uhrzeigersinn in Richtung Minus (-) ausdrehen.
 - ⇒ Die Handbremse nähert sich dem Lenkergriff.
- ▶ Die Stellschraube / Drehknopf (5) im Uhrzeigersinn in Richtung Plus (+) eindrehen.
 - ⇒ Die Handbremse entfernt sich vom Lenkergriff.

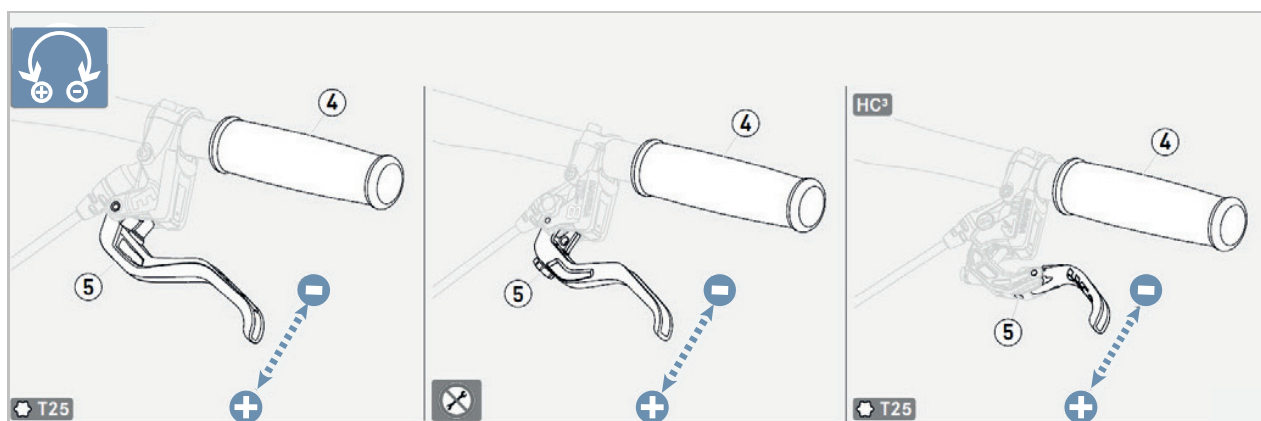


Abbildung 146: Griffweite Handbremse MAGURA Scheibenbremse einstellen

6.4.9.8 Griffweite SHIMANO ST-EF41 Handbremse einstellen

Gilt nur für Pedelecs mit dieser Ausstattung

Die Position der Handbremses kann an die Ansprüche des Fahrer oder der Fahrerin angepasst werden. Die Anpassung hat keine Auswirkung auf die Position der Bremsbeläge oder den Druckpunkt.

- ▶ Stellschraube gegen den Uhrzeigersinn in Richtung Minus (-) ausdrehen.
⇒ Die Handbremse nähert sich dem Lenkergriff.
- ▶ Stellschraube im Uhrzeigersinn in Richtung Plus (+) eindrehen.
⇒ Die Handbremse entfernt sich vom Lenkergriff.



Abbildung 147: Lage Stellschraube (1)

6.4.9.9 Griffweite SHIMANO Handbremsen einstellen

Gilt nur für Pedelecs mit dieser Ausstattung

Handbremse mit Eigenschaft Reach Ajust

Bei Bremshebel mit der Eigenschaft „Reach Ajust“ (engl. für *Reichweite anpassen*) kann die Griffweite der Handbremse über eine Stellschraube an die Griffweite angepasst werden. Die Anpassung hat keine Auswirkung auf die Position der Bremsbeläge oder den Druckpunkt.

- ▶ Stellschraube gegen den Uhrzeigersinn in Richtung Minus (–) ausdrehen.
 - ⇒ Die Handbremse nähert sich dem Lenkergriff.
- ▶ Stellschraube im Uhrzeigersinn in Richtung Plus (+) eindrehen.
 - ⇒ Die Handbremse entfernt sich vom Lenkergriff.

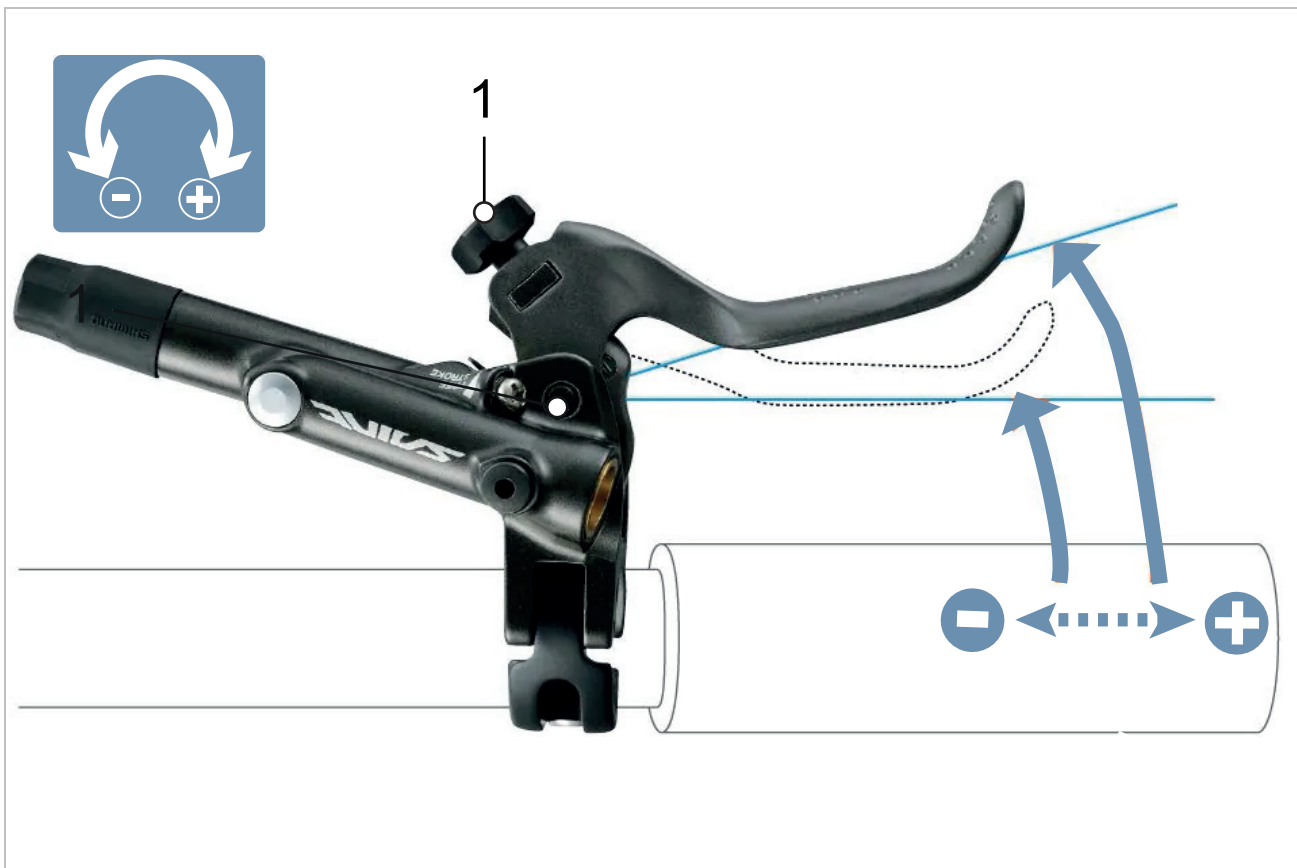


Abbildung 148: Lage Stellschraube (1)

Handbremse mit Eigenschaft Free Stroke

Bei Bremshebel mit der Eigenschaft „Free Stroke“ (engl. für *freier Anschlag*) gibt es einen Leerlauf beim ziehen des Bremsgriffs, bis die Bremsbeläge (3) die Bremsscheibe (4) berühren. Daher kann der Abstand von der Ausgangsposition des Hebels bis zum Kontaktpunkt der Bremsbeläge (2) an die Griffweite angepasst werden.

- ▶ Stellschraube (1) gegen den Uhrzeigersinn in Richtung Minus (–) ausdrehen. Dabei darauf achten, dass die Bremsbeläge die Bremsscheibe nicht berühren.
- ⇒ Die Handbremse nähert sich dem Lenkergriff.
- ▶ Stellschraube (1) im Uhrzeigersinn in Richtung Plus (+) eindrehen.
- ⇒ Die Handbremse entfernt sich vom Lenkergriff.

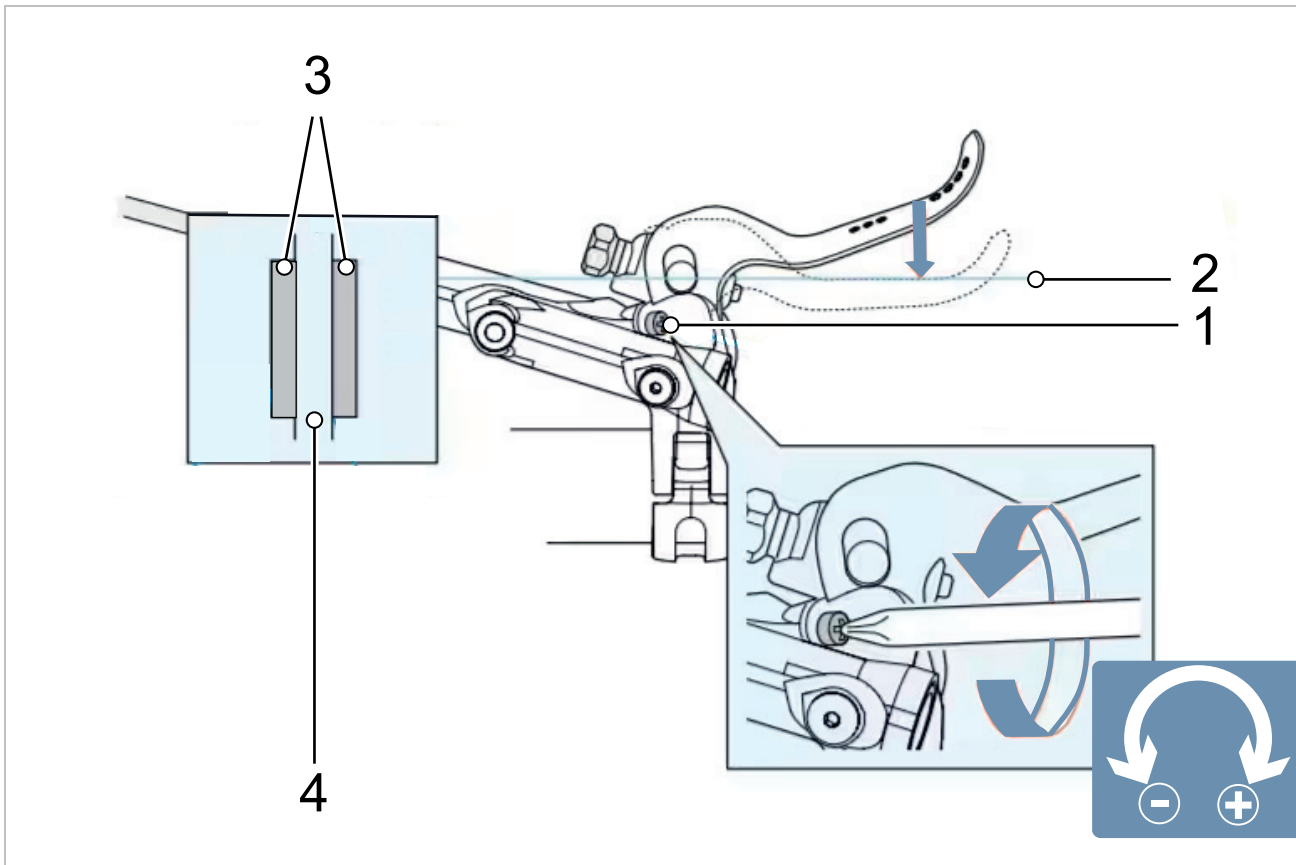


Abbildung 149: Lage Stellschraube (1)



6.4.9.10 Griffweite TEKTRON Handbremse einstellen

Gilt nur für Pedelecs mit dieser Ausstattung

Hinweis

Durch das vollständige Entfernen der Stellschraube werden Bauteile im Inneren der Handbremse unwiederbringlich mitabgedreht. Die Handbremse ist zerstört.

- ▶ Niemals Stellschrauben vollständig entfernen.

Die Position der Handbremse kann an die Ansprüche des Fahrer oder der Fahrerin angepasst werden.

- ▶ 2 mm Stellschraube gegen den Uhrzeigersinn ausdrehen.
 - ⇒ Die Handbremse nähert sich dem Lenkergriff.
- ▶ 2 mm Stellschraube im Uhrzeigersinn eindrehen.
 - ⇒ Die Handbremse entfernt sich vom Lenkergriff.
 - ⇒ Die Anpassung hat Auswirkung auf die Position der Bremsbeläge.
- ▶ Nach der Anpassung, die Bremsbeläge neu justieren.

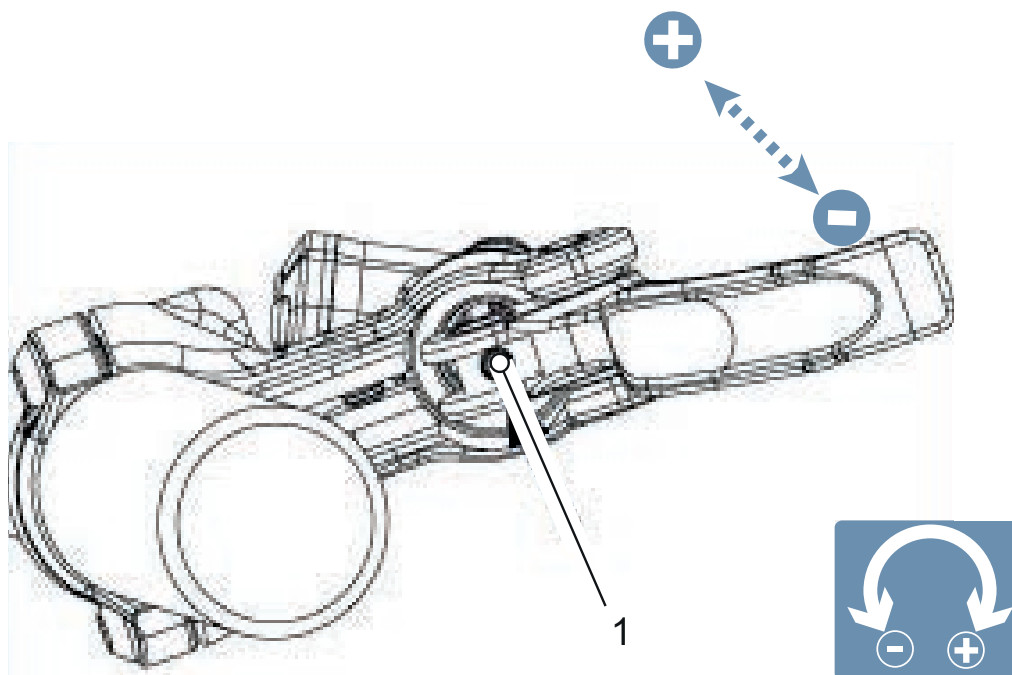


Abbildung 150: Lage Stellschraube (1)

6.4.10 Bedieneinheit und Schaltung

Die Bedieneinheit und Schaltung müssen an die Bedürfnisse des Fahrers und der Fahrerin angepasst werden.

- 1 Befestigungsschraube lösen.
- 2 Bedieneinheit und Schaltung in die Position bringen, dass Fahrer oder Fahrerin die Bedieneinheit und den Schalter mit dem Daumen und/oder Zeigefinger nutzen können.
- 3 Befestigungsschraube mit einem 4 mm Innensechskant-Aufsatz mit 3 Nm anziehen.

6.4.10.1 Schalthebel SHIMANO

Gilt nur für Fahrzeuge mit dieser Ausstattung

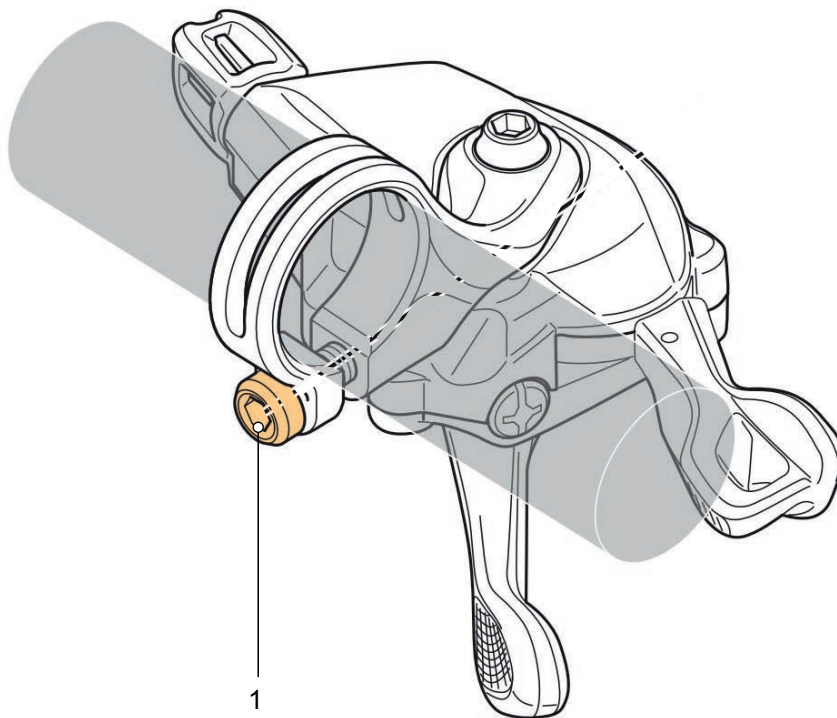


Abbildung 151: Lage Befestigungsschraube (1)

6.4.11 Federung und Dämpfung

Die Anpassung der Federung und Dämpfung auf den Fahrenden erfolgt je nach Federsystem über bis zu sechs Schritte.

► Die Reihenfolge der Anpassung befolgen.

Reihenfolge	Anpassung	Kapitel	nur bei Pedelecs mit den Bauteilen	
			Federgabel	Hinterbau-Dämpfer
1	SAG Federgabel einstellen	6.4.12	x	
2	SAG Hinterbau-Dämpfer einstellen	6.4.13		x
3	Zugstufen-Dämpfer Federgabel einstellen	6.4.14	x	
4	Zugstufen-Dämpfer Hinterbau-Dämpfer einstellen	6.4.15		x
5	Vor der Fahrt:			
	Druckstufen-Dämpfer Hinterbau-Dämpfer einstellen	6.4.16		x
6	Während der Fahrt:			
	Federgabel einstellen	6.21	x	

Tabelle 51: Reihenfolge Federung und Dämpfung einstellen

6.4.12 SAG Federgabel einstellen



Sturz durch Fehleinstellung der Federung

Eine Fehleinstellung der Federung kann die Federgabel beschädigen, sodass Probleme beim Lenken auftreten können. Ein Sturz mit Verletzungen ist die Folge.

- Niemals Luftfeder-Gabeln ohne Luft fahren.
- Niemals das Pedelec nutzen, ohne die Federgabel auf das Körpergewicht einzustellen.

Einstellungen am Fahrwerk ändern das Fahrverhalten signifikant. Eingewöhnung und Einfahren sind notwendig, um Stürze zu vermeiden.

Der SAG (siehe Kapitel)hängt von der Position und dem Körpergewicht ab und sollte je nach Gebrauch des Pedelecs und Vorlieben eingestellt werden.

Höherer SAG

Ein höherer SAG erhöht die Empfindlichkeit gegenüber Unebenheiten. Es entsteht eine starke Federbewegung. Eine höhere Empfindlichkeit gegen Unebenheiten sorgt für ein komfortableres Fahrverhalten und wird bei Pedelecs mit längeren Federwegen verwendet.

Niedrigerer SAG

Ein niedrigerer SAG senkt die Empfindlichkeit gegenüber Unebenheiten. Es entsteht eine geringere Federbewegung. Eine niedrigere Empfindlichkeit gegenüber Unebenheiten führt zu einem strafferen, effizienten Fahrverhalten und wird in der Regel bei Pedelecs mit kürzeren Federwegen verwendet. Die hier gezeigte Anpassung stellt eine Grundeinstellung dar. Die Grundeinstellungen sollen je nach Untergrund und ihren Vorlieben angepasst ändern.

Es ist ratsam, sich die Werte der Grundeinstellung zu notieren. Diese können als Ausgangspunkte für spätere, optimierte Einstellungen und als Sicherheit gegen unbeabsichtigte Veränderungen dienen.

6.4.12.1 SR SUNTOUR Luft-Federgabel SAG einstellen

Gilt nur für Pedelecs mit dieser Ausstattung

- 1 Die **Luftventil-Abdeckung** (siehe Kapitel 3.4.6.1) gegen den Uhrzeigersinn vom **Luftventil (Federgabel)** drehen.
- 2 Hochdruck-Dämpferpumpe auf das **Luftventil (Federgabel)** schrauben.
- 3 Luftfeder auf den gewünschten Druck aufpumpen. An die Werte in der SR SUNTOUR-Fülldruck-Tabelle der Luft-Federgabel halten. Niemals den empfohlenen maximalen Fülldruck überschreiten.

Empfohlener Luftdruck [psi]						
Körpergewicht [kg]	RUX38/Durolux38	Durolux36/ Auron35/ Mobie35	Axon34-werx/elite	Aion35/Zeron 45 Mobie34-air/ Mobie45 air	Axon34/ Raidon 34/ XCR34	Axon32/Epixon32/ Raidon32/XCR32-air
<55	<40	35 ... 50	40 ... 55	35 ... 50	40 ... 55	40 ... 55
55 ... 65	40 ... 50	50 ... 60	55 ... 65	50 ... 60	55 ... 65	55 ... 65
65 ... 75	50 ... 60	60 ... 70	65 ... 75	60 ... 70	65 ... 75	65 ... 75
75 ... 85	60 ... 70	70 ... 85	75 ... 85	70 ... 85	75 ... 85	75 ... 85
85 ... 95	70 ... 85	85 ... 105	85 ... 100	85 ... 105	85 ... 100	85 ... 100
>95	+ 85	+105	+100	+105	+100	+100
vom Werk eingestellter Fülldruck	70	90	95	90	95	110
maximaler Fülldruck	105	120	145	120	145	145
Federung funktionsfähig bis Körpergewicht [kg]	118	128	138	109	138	138

Empfohlener Luftdruck [psi]						
Körpergewicht [kg]	XCR 24" air	XCM-Jr.	Mobie25 air	GVX32	NRX-air	NCX-air
<55	40 ... 55	40 ... 55	40 ... 55	40 ... 55	40 ... 55	40 ... 55
55 ... 65	55 ... 65	55 ... 65	55 ... 65	55 ... 65
65 ... 75	65 ... 75	65 ... 75	65 ... 75	65 ... 75
75 ... 85	75 ... 85	75 ... 85	75 ... 85	75 ... 85
85 ... 95	85 ... 100	85 ... 100	85 ... 100	85 ... 100
>95	+100	+100	+100	+100
vom Werk eingestellter Fülldruck	50	50	100	110	85	80
maximaler Fülldruck	100	100	130	120	120	120
maximales Körpergewicht [kg]	100	100	124	114	114	114

Tabelle 52: SR SUNTOUR Fülldruck-Tabelle der Luftgabel

- 4 Hochdruck-Dämpferpumpe entfernen.
- 5 Den Abstand zwischen der Gabelkrone und der Staubdichtung messen. Diese Strecke ist der Gesamtfederweg der Federgabel.
- 6 Einen vorübergehend angebrachten Kabelbinder nach unten gegen die Staubdichtung schieben.
- 7 Normale Kleidung zum Pedelecfahren anziehen (einschließlich Gepäck).
- 8 In normaler Fahrposition auf das Pedelec setzen und abstützen (z. B. an einer Wand, an einem Baum).
- 9 Vom Pedelec absteigen, ohne dass es einfedert.
- 10 Abstand zwischen der Staubdichtung und dem Kabelbinder messen.
 - ⇒ Das gemessene Maß ist der SAG. Der empfohlene Wert liegt zwischen 15 % (hart) und 30 % (weich) des Gesamtfederwegs der Federgabel.
- 11 Fülldruck erhöhen oder reduzieren.
 - ⇒ Der gewünschte SAG ist erreicht.
- 12 Die **Luftventil-Abdeckung** im Uhrzeigersinn auf das **Luftventil (Federgabel)** festdrehen.
- 13 Wenn der gewünschte SAG nicht erzielt werden kann, muss die Federgabel intern eingestellt werden. Fachhandel kontaktieren.



Vorspannung intern einstellen

- Die interne Einstellung der Vorspannung darf nur durch den Fachhandel durchgeführt werden.

Bei einigen Gabelmodellen können die Luftvolumen-Spacer ausgetauscht werden. Hierdurch wird der Wert des Mittelhubs und des Bottom-Out (Aufschlag)- Widerstands geändert.

- Ist der SAG korrekt eingestellt und wird der volle Federweg bis zum Aufschlag zu leicht erreicht, einen oder mehrere Spacer installieren. Der Aufschlagwiderstand wird hierdurch erhöht.
- Ist der SAG korrekt eingestellt und wird nicht der vollen Federweg verwendet, einen oder mehrere Spacer entfernen. Der Widerstand gegen den Aufschlag wird verringert.

14 SAG überprüfen.

Installationsverfahren und Optimierungsoptionen, wie in der folgenden Tabelle können vorgeschlagen werden:

		RUX38		Durolux36		Durolux38		Auron35		Mobie35		Axon34-werx		
Kunststoff-Volumen-Spacer		8.6cc		8.2cc		7.5cc			
Gummi-Volumen-Spacer		...		7.5cc-15 mm		7.5cc-15 mm		5cc-10 mm		5cc-10 mm		5cc-10 mm		
		WE	mS	WE	mS	WE	mS	WE	mS	WE	mS	WE	mS	
Kunststoff-Volumenspacer		5	5	3	3	3	3	
Gummi-Spacer	Federweg [mm]	200	
		180	2	6	1	6	
		170	3	6	2	6	
		160	4	6	3	6	7	10	7	11	...	
		150	4	6	8	10	8	11	...	
		140	9	10	9	11	...	
		130	10	11	...	
		120	11	11	3	8
		110	3	8
100	3	8		

WE = Werkseinstellung

mS = maximale Anzahl der Spacer

	Aion35		Zeron35		Axon32		Mobie34-air		Mobie45-air		GVX	
Gummi-Volumenspacer	5cc		5cc		4.3cc		5cc		5cc		4.3cc	
Federweg [mm]	WE	mS	WE	mS	WE	mS	WE	mS	WE	mS	WE	mS
160	3	6
150	3	6	3	6
140	3	6	3	6
130	3	6	3	6
120	3	6	2	4
100	2	4	2	5	2	5
80	2	5	2	5
60	2	5	4	4
50	4	4
40	4	4

WE = Werkseinstellung

mS = maximale Anzahl der Spacer

6.4.12.2 SAG SR SUNTOUR Stahl-Federgabel einstellen

Gilt nur für Pedelecs mit dieser Ausstattung

Die Gabel kann mittels Vorspannung der Stahlfeder auf das Gewicht des Fahrers und den bevorzugten Fahrstil eingestellt werden. Es wird

nicht die Härte der Spiralfeder eingestellt, sondern deren Vorspannung.

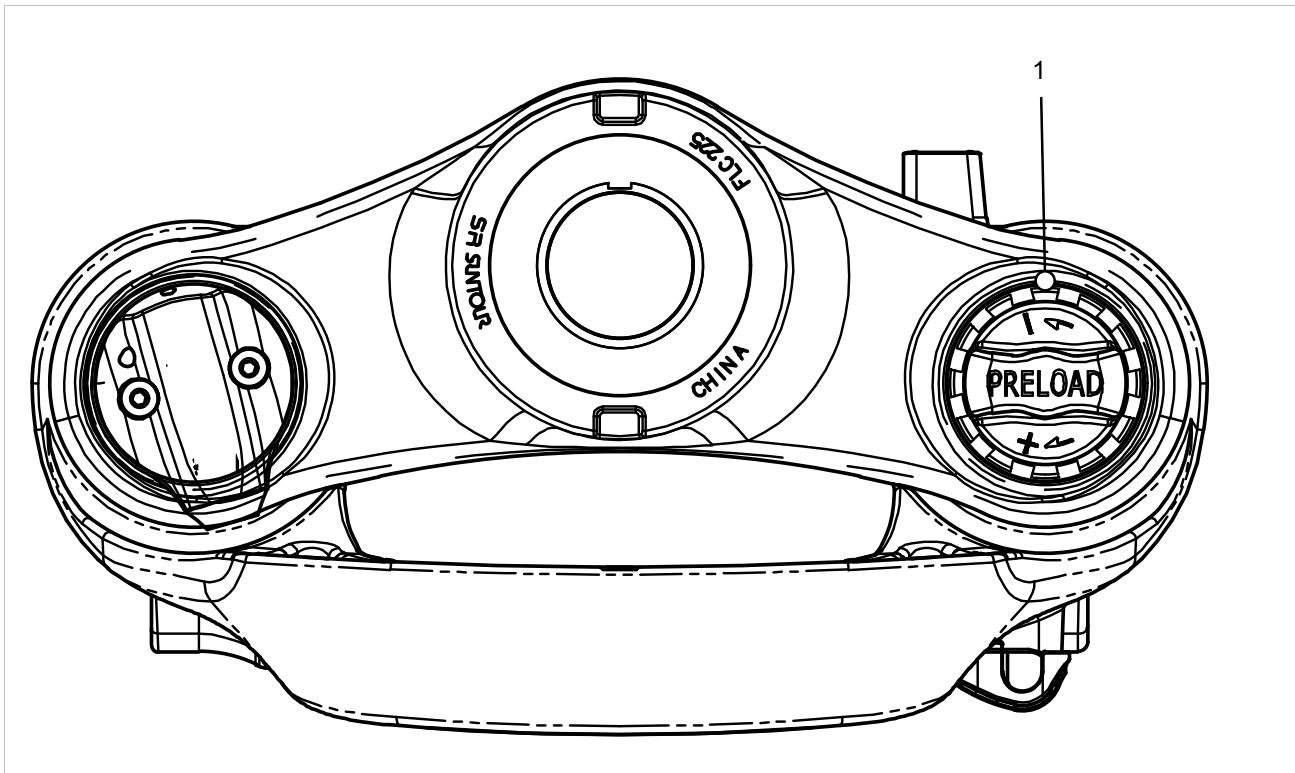


Abbildung 152: Beispiel SR SUNTOUR, Einstellrad SAG auf der Gabelkrone

- 1 Normale Kleidung zum Fahrradfahren anziehen (einschließlich Gepäck).
- 2 Das **Einstellrad SAG** (siehe Kapitel 3.6.4.1) solange drehen, bis der gewünschte SAG erreicht ist.
 - ▶ Das **Einstellrad SAG** im Uhrzeigersinn drehen.
 - ⇒ Die Vorspannung der Feder ist erhöht.
 - ▶ Das **Einstellrad SAG** gegen den Uhrzeigersinn drehen.
 - ⇒ Die Vorspannung der Feder ist verringert.
- 3 Sollte der gewünschte Härtegrad nicht zu erreichen sein, Fachhandel kontaktieren.

6.4.12.3 ROCKSHOX Stahl-Federgabel SAG einstellen

Gilt nur für Pedelecs mit dieser Ausstattung

1 Das **Einstellrad SAG** bis zum Anschlag gegen den Uhrzeigersinn drehen.

⇒ Die weichste Feder-Vorspannung ist eingestellt.

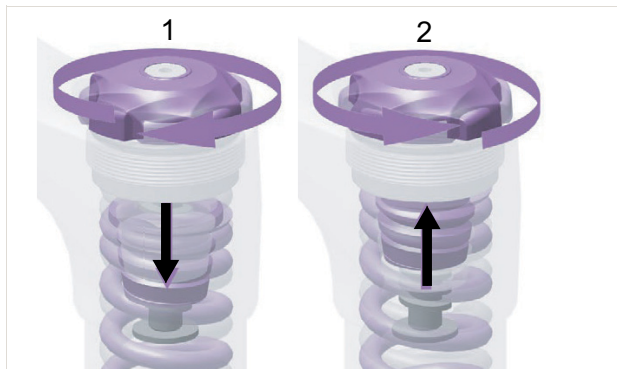


Abbildung 153: Das Einstellrad SAG hinein (1) und heraus (2) drehen.

2 Normale Kleidung zum Fahrradfahren anziehen. Einen Helfer bitten, das Pedelec zu halten.

3 Auf die Pedale stellen. Den Dämpfer drei Mal einfedern lassen. In die normale Fahrposition auf das Pedelec setzen oder stellen.

4 Den Helfer bitten, den O-Ring nach unten bis zur Oberseite der Staubabstreiferdichtung zu schieben.

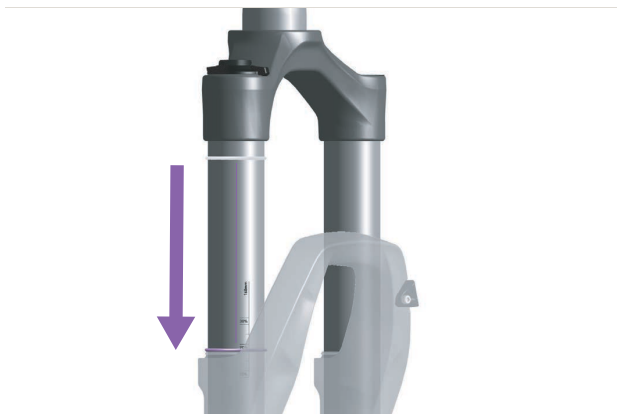


Abbildung 154: O-Ring der Federgabel verschieben

5 Vom Pedelec absteigen, ohne dass es einfedert.

6 Den Abstand zwischen dem Staubabstreifer und dem O-Ring notieren. Der Abstand ist der SAG.

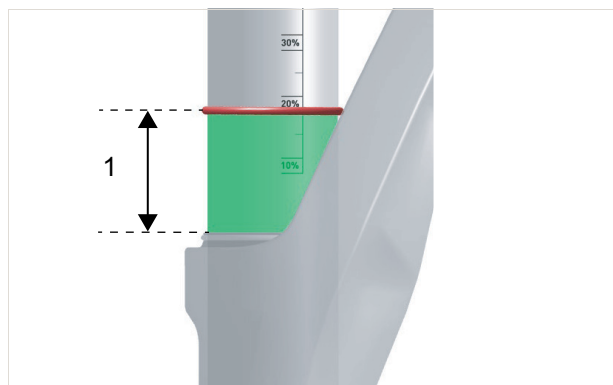


Abbildung 155: SAG (1)

Einstellung	SAG
verboten	>30 %
hohe Empfindlichkeit	20 ... 30 %
niedrige Empfindlichkeit	10 ... 20 %
verboten	<10 %

Tabelle 53: Empfohlener SAG

7 Wenn die gewünschte Nachgiebigkeit nicht erreicht ist, muss das **Einstellrad SAG** schrittweise im Uhrzeigersinn herausgedreht werden. Nach jedem Drehen, Schritt 3 bis 8 wiederholen, bis der korrekte SAG eingestellt ist

8 Kann die gewünschte Nachgiebigkeit über das Verdrehen des Vorspannungseinstellung nicht erreicht werden, muss die Schraubfeder ausgetauscht werden. Fachhändler kontaktieren.

6.4.12.4 ROCKSHOX Luft-Federgabel SAG einstellen

Gilt nur für Pedelecs mit dieser Ausstattung

- ✓ Der Druck ist bei einer Umgebungstemperatur von 21 °C bis 24 °C zu messen.
- 1 Vor dem Einstellen des SAGs alle Dämpfer in geöffneter Position stellen. Hierzu die Einsteller gegen den Uhrzeigersinn bis zum Anschlag drehen. Ist eine Lenker-Fernbedienung vorhanden, den Kompressions-Dämpfer in die geöffnete Position stellen.
- 2 Das **Luftventil (Federgabel)** befindet sich unter einer Abdeckung am Kopf des Federbeins. Die **Luftventil-Abdeckung** gegen den Uhrzeigersinn abdrehen.

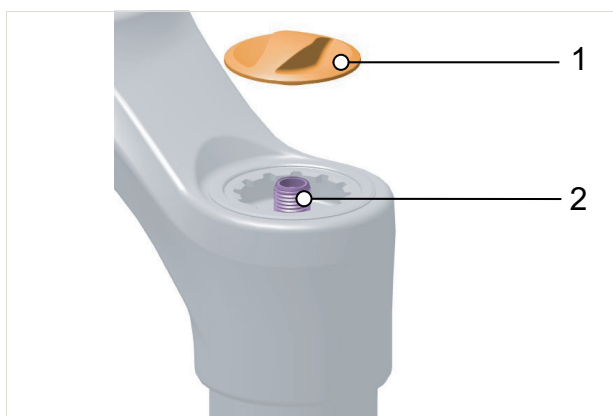


Abbildung 156: Abdeckung (1) von Luftventil (2) entfernen

- 3 Hochdruck-Dämpferpumpe auf das **Luftventil (Federgabel)** schrauben.

- 4 Die Federgabel auf den gewünschten Druck aufpumpen. An die Angaben in der Luftdrucktabelle halten. Niemals den empfohlenen minimalen und maximalen Fülldruck unter- bzw. überschreiten.

Körpergewicht	Fülldruck	
	psi	bar
kg		
<55	<55	<3,8
55 ... 63	55 ... 65	3,8 ... 4,5
63 ... 72	65 ... 75	4,5 ... 5,2
72 ... 81	75 ... 85	5,2 ... 5,9
81 ... 90	85 ... 95	5,9 ... 6,6
90 ... 99	95 ... 105	6,6 ... 6,8
>99	105+	6,8+
max. Druck	163	11,2

Tabelle 54: Fülldrucktabelle ROCKSHOX Luft-Federgabel: 35 Gold 29“, Lyrik Select 29“, Lyrik Ultimate 29“

Körpergewicht	Fülldruck	
	psi	bar
kg		
<55	<75	<5,2
55 ... 63	75 ... 85	5,2 ... 5,9
63 ... 72	85 ... 95	5,9 ... 6,6
72 ... 81	95 ... 105	6,6 ... 7,2
81 ... 90	105 ... 115	7,2 ... 7,9
90 ... 99	115 ... 125	7,9 ... 8,6
>99	125+	8,6 +
max. Druck	194	13,4

Tabelle 55: Fülldrucktabelle ROCKSHOX Luft-Federgabel: 35 Gold 27,5“

Körpergewicht	Fülldruck	
	kg	psi
<55	<34	<2,3
55 ... 63	34 ... 42	2,3 ... 2,9
63 ... 72	42 ... 51	2,9 ... 3,5
72 ... 81	51 ... 59	3,5 ... 4,1
81 ... 90	59 ... 67	4,1 ... 4,6
90 ... 99	67 ... 75	4,6 ... 5,2
>99	75+	5,2+
max. Druck	148	10,2

Tabelle 56: ROCKSHOX ZEB Select (Federweg: 190 mm)

- 5 Die Empfehlungen für den Fülldruck sind auf der Rückseite der Federgabel angegeben und können unter <https://trailhead.ROCKSHOX.com/en> aufgerufen werden.
- 6 Hochdruck-Dämpferpumpe entfernen.
- 7 Normale Kleidung zum Fahrradfahren anziehen (einschließlich Gepäck).
- 8 Einen Helfer bitten, das Fahrrad zu halten. Auf die Pedale stellen. Den Dämpfer drei Mal einfedern lassen. In die normalen Fahrposition auf das Fahrrad setzen oder stellen.
- 9 Den Helfer bitten, den **O-Ring** nach unten bis zur Oberseite der Staubabstreiferdichtung zu schieben.

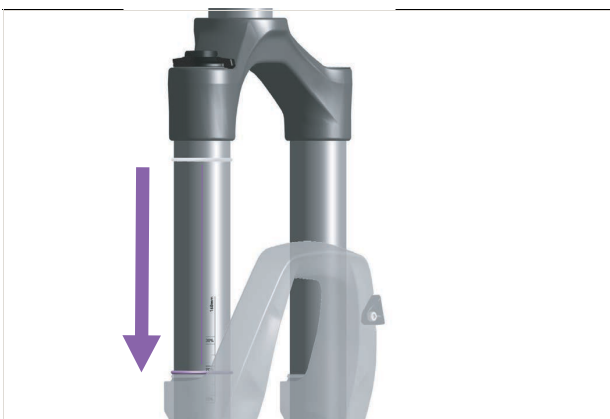


Abbildung 157: O-Ring an der Federgabel verschieben

- 10 Vom Pedelec absteigen, ohne es einfedern zu lassen. Den Abstand zwischen dem Staubabstreifer und dem O-Ring messen oder ablesen. Dieses Maß ist der SAG. Der empfohlene SAG liegt zwischen 10 % und 20 % (hart) bzw. 20 % und 30 % (weich).

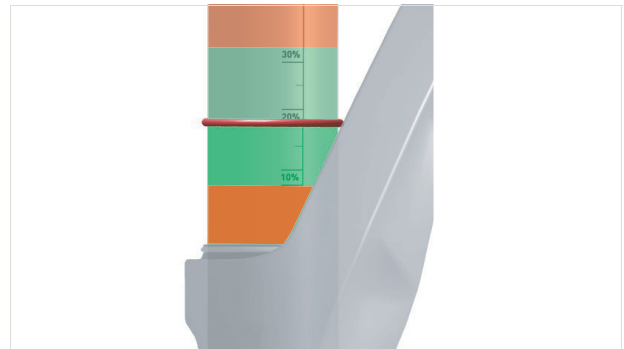


Abbildung 158: Vorgeschriebener SAG Bereich (grün) und verbotener AG Bereich (rot)

- 11 Den Luftdruck erhöhen oder reduzieren, bis der gewünschte SAG erreicht ist. Wenn der SAG korrekt ist, **Luftventil-Abdeckung** über dem Ventil im Uhrzeigersinn wieder festdrehen.
- 12 Wird der gewünschte SAG nicht erreicht, müssen möglicherweise interne Einstellungen vorgenommen werden. Den Fachhandel kontaktieren.



Vorspannung intern einstellen

- Die interne Einstellung der Vorspannung darf nur durch den Fachhandel durchgeführt werden.

Die Luftfeder-Kennlinie am Ende des Hubs (d. h. der Durchschlag-Widerstand) kann mithilfe von Bottomless Tokens zur Reduzierung des Volumens der Luftfeder angepasst werden.



Abbildung 159: Zwei Bottomless Tokens in DebonAir Federung

Ist der SAG richtig eingestellt, die Federung schlägt jedoch schnell und häufig durch, kann durch das Hinzufügen von Bottomless Tokens das gewünschte Durchschlagverhalten erzielt werden.

Bottomless Tokens reduzieren das Volumen der Luftfeder und erhöhen den Durchschlag-Widerstand. Ein reduziertes Volumen erhöht zusammen mit der richtigen Nachgiebigkeit die Federkennlinie in der Mitte und am Ende des Hubs, ohne die Nachgiebigkeit und die Empfindlichkeit gegenüber kleineren bis mittleren Unebenheiten nennenswert zu beeinflussen.

Eine höhere Federkennlinie im Anschlagbereich kann bei größeren Drops oder schnellen holprigen Strecken, wo die Federgabel fast den gesamten Federweg nutzt, von Vorteil sein.

Die maximal zulässige Anzahl an Bottomless Tokens für die Federgabel steht in den Technischen Daten im Kapitel [0.0.1](#).

Die Verfahren zum Ein- und Ausbau von Bottomless Tokens befindet sich in der Wartungsanleitung der entsprechenden Federgabel.

13 SAG überprüfen.

Das Hinzufügen von Bottomless Tokens dient der Feinabstimmung des SAGs. Durch das Hinzufügen muss der SAG noch einmal überprüft werden.

6.4.13 SAG Hinterbau-Dämpfer einstellen

VORSICHT

Sturz durch Bruch des Hinterbau-Dämpfers

Wird der maximale Luftdruck des Hinterbau-Dämpfers überschritten, kann dies zum Bruch des Hinterbau-Dämpfers führen. Dies kann zu einem Kontrollverlust und einem Sturz mit schweren Verletzungen oder Tod führen.

- Niemals den angegebene maximalen Luftdruck beim Einstellen SAG überschreiten.

Einstellungen am Fahrwerk ändern das Fahrverhalten signifikant. Eingewöhnung und Einfahren sind notwendig, um Stürze zu vermeiden.

Die hier gezeigte Anpassung stellt eine Grundeinstellung dar. Der Fahrer oder die Fahrerin soll je nach Untergrund und seinen Vorlieben die Grundeinstellung ändern.

Es ist ratsam, sich die Werte der Grundeinstellung zu notieren. Diese können als Ausgangspunkt für spätere, optimierte Einstellungen und als Sicherheit gegen unbeabsichtigte Veränderungen dienen.

Negativfederweg (SAG)

Der SAG, auch Nachgiebigkeit der Feder genannt, ist der Prozentsatz des Gesamtfederwegs, der durch das Körpergewicht einschließlich Ausrüstung (z. B. ein Rucksack), Sitzposition und Rahmengenometrie eingestaucht wird. Der SAG kommt nicht durch das Fahren zustande.

Höherer SAG

Ein höherer SAG erhöht die Empfindlichkeit gegenüber Unebenheiten. Es entsteht eine starke Federbewegung. Eine höhere Empfindlichkeit gegen Unebenheiten sorgt für ein komfortableres Fahrverhalten und wird bei Pedelecs mit einem längeren Federweg verwendet.

Niedrigerer SAG

Ein niedrigerer SAG senkt die Empfindlichkeit gegenüber Unebenheiten. Es entsteht eine geringere Federbewegung. Eine niedrigere Empfindlichkeit gegenüber Unebenheiten führt zu einem strafferen, effizienten Fahrverhalten und wird in der Regel bei Pedelecs mit kürzerem

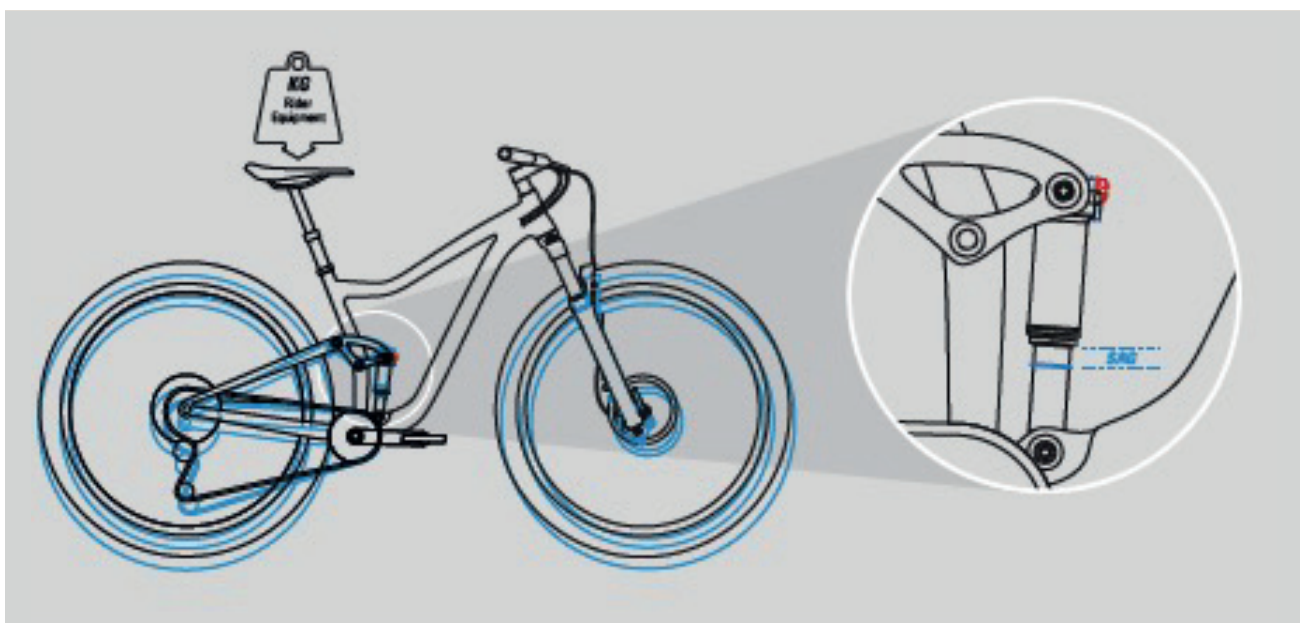


Abbildung 160: SAG Hinterbau-Dämpfer

Bei optimaler Einstellung federt der Hinterbau-Dämpfer beim Auftreffen auf Unebenheiten

schnell und ungehindert ein und federt die Unebenheit ab. Die Traktion bleibt erhalten.

6.4.13.1 ROCKSHOX Hinterbau-Dämpfer SAG einstellen

Gilt nur für Pedelecs mit dieser Ausstattung

- ✓ SAG Federgabel einstellen (siehe Kapitel Kapitel 6.4.12).
- ✓ Sicherstellen, dass sich beim Einstellen des SAGs alle Dämpfer in geöffneter Position befinden, d. h. bis zum Anschlag gegen den Uhrzeigersinn gedreht sind.

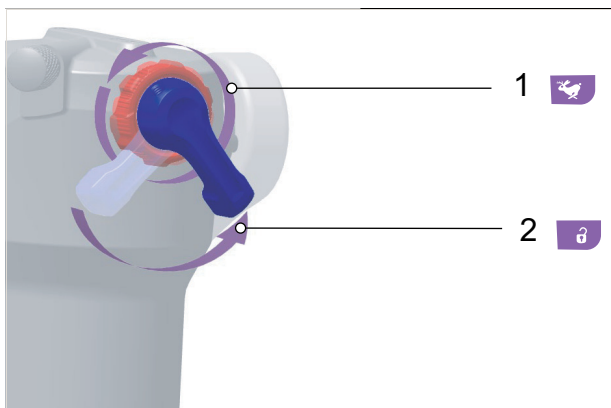


Abbildung 161: Zug- (1) und Druckstufendämpfer (2) öffnen

- 1 Luft komplett aus dem Hinterbau-Dämpfer ablassen.
- 2 Luftfeder-Kammer mit einer Hochdruck-Dämpferpumpe auf 100 PSI (6,9 bar) füllen.
- 3 Hochdruck-Dämpferpumpe entfernen.
- 4 Hinterbau-Dämpfer fünfmal vollständig einfedern, um die positiven und negativen Luftfedern auszugleichen.
- 5 Den Hinterbau-Dämpfer mit einer Hochdruck-Dämpferpumpe auf den Druck befüllen, der dem Gesamtgewicht der fahrenden Person einschließlich Bekleidung und Gepäck entspricht.

Hinweis

Wird der Luftdruck im Hinterbau-Dämpfer über- oder unterschritten, kann er zerstört werden. Die Angaben stehen auf dem Hinterbau-Dämpfer.

Gewicht		Luftdruck	
Kilogramm	Pfund (lbs)	Pfund pro Quadrat-Inch	bar
55	121	121	8,3
60	132	132	9,1
65	143	143	9,9
70	154	154	10,6
75	165	165	11,4
80	176	176	12,1
85	187	187	12,9
90	198	198	13,7
95	209	209	14,4
100	220	220	15,7
110	242	242	16,7

Tabelle 57: Fülldrucktabelle Hinterbau-Dämpfer ROCKSHOX

- 6 Hinterbau-Dämpfer einfedern, um den Luftdruck auszugleichen.
- 7 Normale Kleidung zum Fahrradfahren anziehen (einschließlich Gepäck).
- 8 Einen Helfer bitten, das Fahrrad zu halten. Auf die Pedale stellen.
- 9 Hinterbau-Dämpfer zwei bis drei Mal leicht durchfedern.
- 10 Den Helfer bitten, den **O-Ring** gegen die Abstreiferdichtung zu schieben.



Abbildung 162: O-Ring am Hinterbau-Dämpfer verschieben

11 SAG-Wert auf der Skala ablesen.

Der optimale Prozentsatz der Nachgiebigkeit beträgt 25 %. Der SAG-Wert kann je nach den Vorlieben des Fahrers oder der Fahrerin um ± 5 % angepasst werden (20 % ... 30 %).

12 Wenn der SAG-Wert nicht erreicht ist, muss der Luftdruck angepasst werden.

- ▶ Luftdruck erhöhen, um den SAG zu verringern.
- ▶ Luftdruck verringern, um den SAG zu erhöhen.

6.4.14 Zugstufen-Dämpfer Federgabel einstellen

Gilt nur für Pedelecs mit dieser Ausstattung

Die Zugstufen-Dämpfung wird an das Körpergewicht, die Federhärte, den Federweg sowie an das Gelände und die Präferenz der Pedelec-fahrenden angepasst.

Wenn Luftdruck oder Federhärte zunehmen, nimmt auch die Ausfahr- und Ausfedergeschwindigkeit zu. Um die optimale Einstellung zu erzielen, muss die Zugstufen-Dämpfung erhöht werden, wenn Luftdruck oder Federhärte erhöht werden.

6.4.14.1 SR SUNTOUR Zugstufen-Dämpfer Federgabel einstellen

Gilt nur für Pedelecs mit dieser Ausstattung



Abbildung 163: Beispiel SR SUNTOUR Zugstufen-Einsteller (Federgabel) (1)

- ✓ SAG Federgabel einstellen (siehe Kapitel 6.4.12).
- 1** Die **Zugstufen-Einsteller (Federgabel)** bis zum Anschlag im Uhrzeigersinn in die geschlossene Position drehen.
- 2** Die **Zugstufen-Einsteller (Federgabel)** gegen den Uhrzeigersinn leicht drehen.
- ⇒ Die Zugstufen-Dämpfung so einstellen, dass die Federgabel schnell ausfedert, jedoch nicht nach oben durchschlägt.
Beim Durchschlagen federt die Federgabel zu schnell aus und kommt abrupt zum Stillstand, wenn der volle Ausfederweg erreicht ist. Ein leichter Schlag ist dabei hörbar und spürbar.

6.4.14.2 ROCKSHOX Zugstufen-Dämpfer Federgabel einstellen

Gilt nur für Pedelecs mit dieser Ausstattung

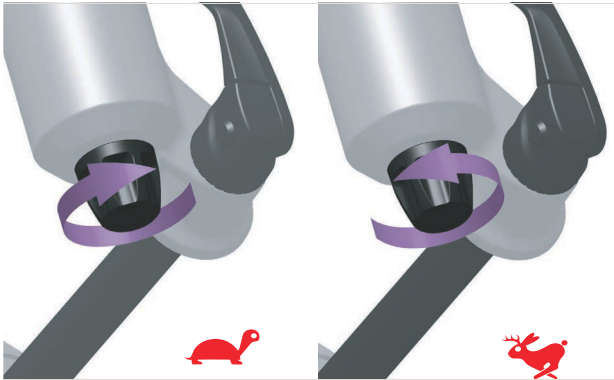


Abbildung 164: ROCKSHOX Zugstufen-Dämpfung einstellen

- ✓ SAG Federgabel einstellen (siehe Kapitel 6.4.12).
- ▶ Den **Zugstufen-Einsteller (Federgabel)** im Uhrzeigersinn, in Richtung Schildkröte drehen.
 - ⇒ Die Ausfeder-Geschwindigkeit ist verringert (langsamere Rückkehr).
- ▶ Den **Zugstufen-Einsteller (Federgabel)** gegen den Uhrzeigersinn, in Richtung Hase drehen.
 - ⇒ Die Ausfeder-Geschwindigkeit ist erhöht (schnelles Rückkehr).

6.4.15 Zugstufen-Dämpfer Hinterbau-Dämpfer einstellen

Gilt nur für Pedelecs mit dieser Ausstattung

Der Zugstufen-Dämpfer ist so einzustellen, dass der Hinterbau-Dämpfer schnell ausfedert, jedoch nicht nach oben durchschlägt. Beim Durchschlagen federt der Hinterbau-Dämpfer zu schnell aus und kommt abrupt zum Stillstand, wenn der volle Aus-Federweg erreicht ist. Ein leichter Schlag ist dabei hörbar und spürbar.

Highspeed- und Lowspeed-Zugstufen-Dämpfer am Hinterbau-Dämpfer einstellen

Gilt nur für Pedelecs mit dieser Ausstattung

Die Einstellung der Highspeed-Zugstufe (HSR) ist nützlich, damit sich der Hinterbau-Dämpfer schnell von stärkeren Stößen und Stößen an rechteckigen Hindernissen erholt, um aufeinanderfolgende Stöße zu absorbieren.

Die Einstellung der Lowspeed-Zugstufe (LSR) ist nützlich, um das Federverhalten des Dämpfers bei Bremsnicken, fahrtechnisch anspruchsvollen Anstiegen und Fahrten in Schräglage zu steuern, wenn zusätzliche Traktion benötigt wird.

6.4.15.1 ROCKSHOX Zugstufen-Dämpfer Hinterbau-Dämpfer einstellen

Gilt nur für Pedelecs mit dieser Ausstattung

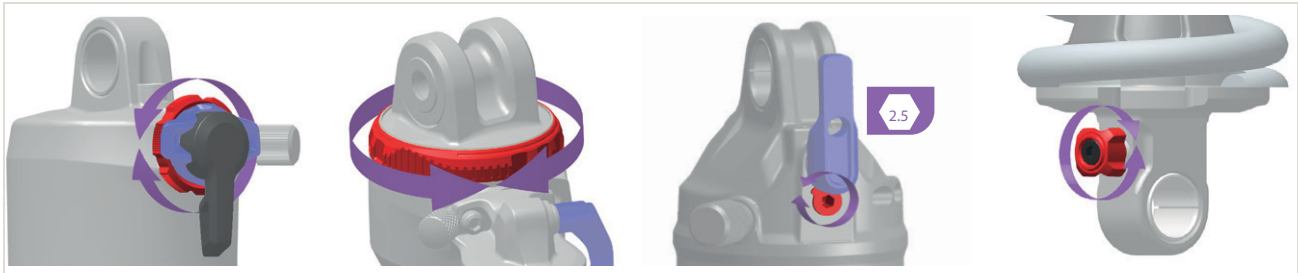


Abbildung 165: Lage und Form des Zugstufen-Einstellers (Hinterbau-Dämpfer) ist abhängig vom Modell. Zugstufen-Einsteller sind immer rot.

- ✓ SAG Hinterbau-Dämpfer einstellen (siehe Kapitel Kapitel 6.4.13).
- ▶ **Zugstufen-Einsteller (Hinterbau-Dämpfer)** im Uhrzeigersinn drehen.
 - ⇒ Die Zugstufendämpfung ist erhöht.
- ▶ **Zugstufen-Einsteller (Hinterbau-Dämpfer)** gegen den Uhrzeigersinn drehen.
 - ⇒ Die Zugstufendämpfung ist verringert.

6.4.16 Druckstufen-Dämpfer Hinterbau-Dämpfer einstellen

Bei optimaler Einstellung federt der Hinterbau-Dämpfer beim Auftreffen auf Unebenheiten schnell und ungehindert ein und federt die Unebenheit ab. Die Traktion bleibt erhalten (blaue Linie).

Der Sattel steigt beim Abfedern der Unebenheit leicht an (grüne Linie).



Abbildung 166: Optimales Fahrverhalten des Hinterbau-Dämpfers bei Unebenheiten

Der Druckstufendämpfer besitzt 3 Einstellungen:

- Hart
- Weich und
- Schwelle (optional).

Hart

Ein hart eingestellter Druckstufen-Dämpfer bewirkt, dass sich der Hinterbau-Dämpfer höher im Federweg bewegt. Dies erleichtert es bei Fahrten über gleichmäßig hügeliges Gelände, durch Kurven und beim Treten der Pedale die Effizienz zu verbessern und den Schwung beizubehalten.

Das Einfedern fühlt sich in holprigen Gelände etwas härter an.

Weich

Bewirkt, dass der Dämpfer schnell und problemlos einfedert. Dies erleichtert es bei Fahrten in holprigen Gelände, Schwung und Geschwindigkeit beizubehalten.

Das Einfedern fühlt sich in holprigen Gelände etwas weniger hart an.

Schwelle (optional)

Die Schwelle verhindert ein Einfedern, bis eine mittlere Stoß- oder Abwärtskraft auftritt. Der Schwellenmodus erhöht die Effizienz des Antriebs in ebenem Gelände.

Die Schwelleneinstellung kann verwendet werden, um die Tritteffizienz in flachem, hügeligem, ebenem oder leicht holprigem Gelände zu verbessern. Im Schwellenmodus führen höhere Geschwindigkeiten des Pedelecs beim Auftreffen auf eine Unebenheit zu höheren Aufprallkräften, wodurch die Federgabel einfedert und die Unebenheit abgefedert wird.

6.4.16.1 ROCKSHOX Druckstufen-Dämpfer einstellen

Gilt nur für Pedelecs mit dieser Ausstattung

Die Lage und Form des Druckstufen-Einsteller ist Modellabhängig. ROCKSHOX **Druckstufen-Einsteller (Hinterbau-Dämpfer)** sind immer blau.

Die optimale Einstellung des Zugstufen-Dämpfers ist erreicht, wenn sich die Ausfederbewegung des Hinterrads mit der des Vorderrads vergleichbar anfühlt.

- ✓ Der SAG des Pedelecs ist eingestellt.
- ✓ Die Zugstufen-Dämpfung des Pedelecs ist eingestellt.

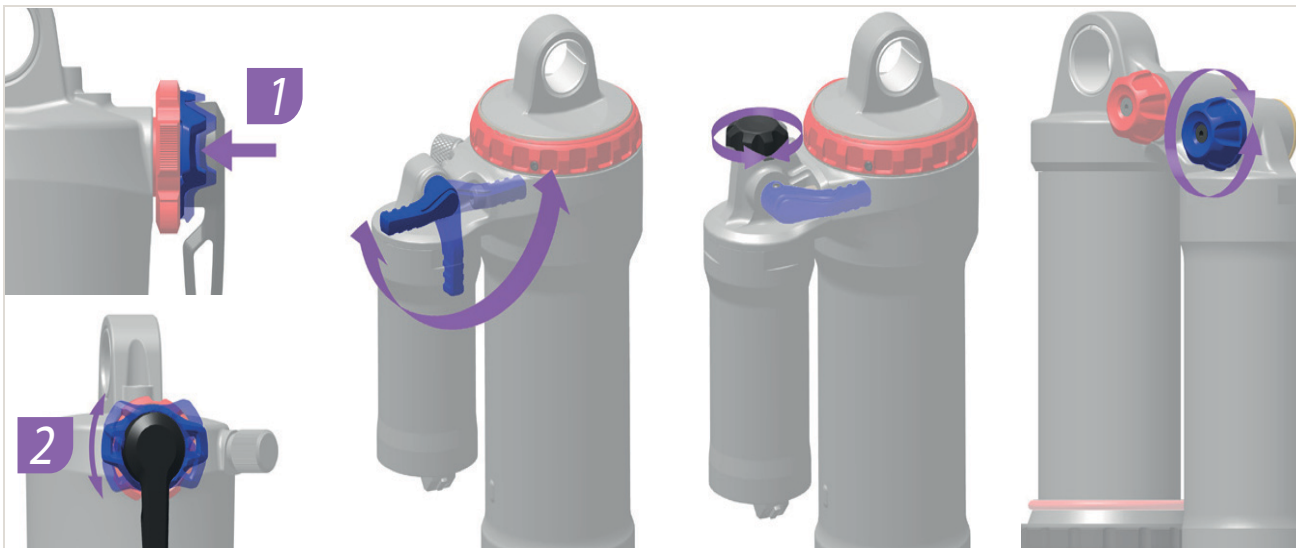


Abbildung 167: Lage und Form der Druckstufen-Einsteller ROCKSHOX bei unterschiedlichen Modellen

Hart einstellen

- 1 Druckstufen-Einsteller (Hinterbau-Dämpfer)** in die mittlere Position stellen.
 - 2** Mit dem Pedelec über ein kleines Hindernis fahren.
 - 3 Druckstufen-Einsteller (Hinterbau-Dämpfer)** im Uhrzeigersinn drehen.
- ⇒ Die Dämpfung und Härte der Druckstufe ist erhöht. Die Geschwindigkeit des Einfederhubs ist verringert.

Weich einstellen

- 1 Druckstufen-Einsteller (Hinterbau-Dämpfer)** in die mittlere Position stellen.
 - 2** Mit dem Pedelec über ein kleines Hindernis fahren.
 - 3 Druckstufen-Einsteller (Hinterbau-Dämpfer)** gegen den Uhrzeigersinn drehen.
- ⇒ Die Dämpfung und Härte der Druckstufe ist verringert. Die Geschwindigkeit des Einfederhubs ist erhöht.

6.4.17 Fahrlicht

6.4.17.1 Scheinwerfer tauschen

Nicht im Preis inbegriffen



Scheinwerfer dürfen nur nach Freigabe des Herstellers bzw. Systemanbieters getauscht werden.

6.4.17.2 Rücklicht und (Speichen)-Rückstrahler tauschen

Nicht im Preis inbegriffen



Das Rücklicht und die (Speichen)-Rückstrahler dürfen ohne spezielle Freigabe getauscht werden, solange sie den Anforderungen des Landes entsprechen, in dem das Pedelec gefahren werden soll.

6.4.17.3 Fahrlicht einstellen

Beispiel 1

Wird der Scheinwerfer zu hoch eingestellt, wird der Gegenverkehr geblendet. Hierdurch kann ein schwerer Unfall mit Toten entstehen.

Beispiel 2

Durch eine korrekte Einstellung des Scheinwerfers kann sichergestellt werden, dass der Gegenverkehr nicht geblendet und niemand gefährdet wird.

Beispiel 3

Wird der Scheinwerfer zu tief eingestellt, ist die beleuchtete Fläche nicht optimal und die Sicht im Dunkeln verkürzt.

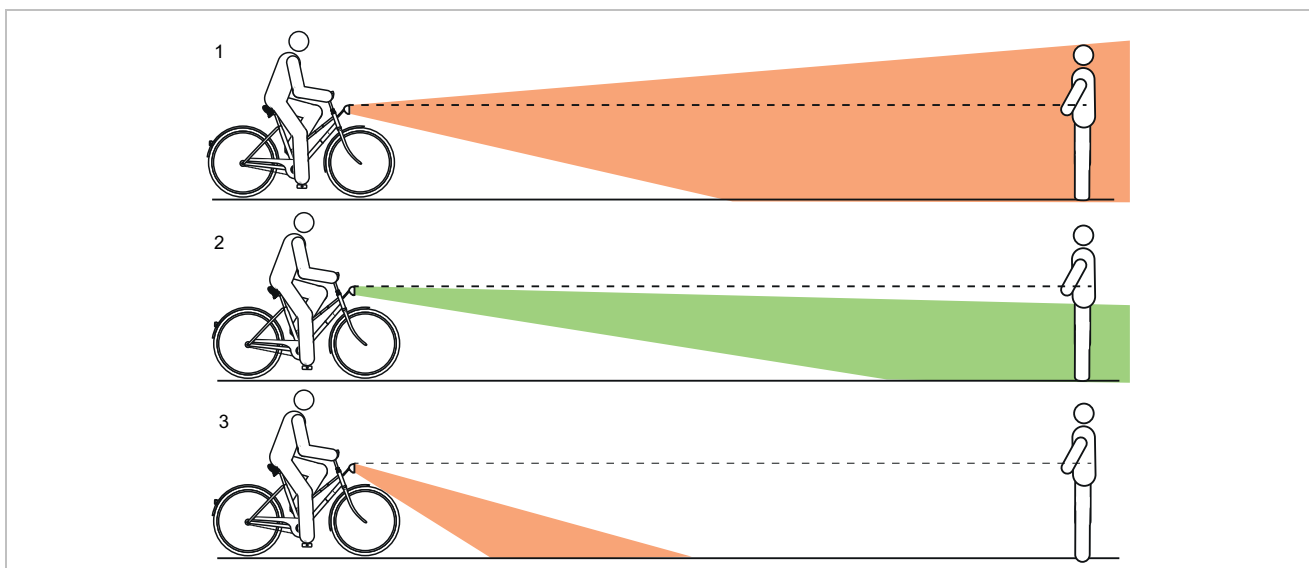


Abbildung 168: Zu hoch (1), korrekt (2) und zu tief (3) eingestelltes Licht

6.4.17.4 Scheinwerfer einstellen

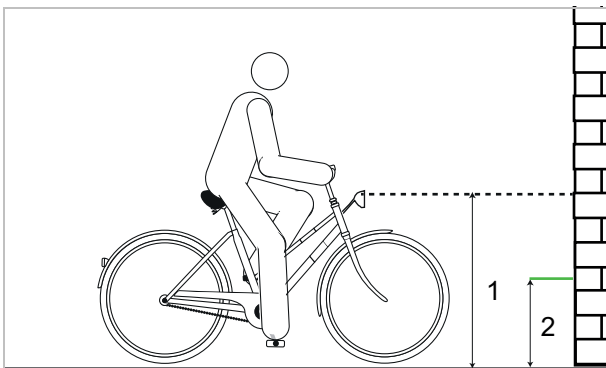


Abbildung 169: Maße an der Wand

- 1 Pedelec frontal an eine Wand stellen.
- 2 Die Höhe des Scheinwerfers (1) an der Wand mit Kreide markieren.
- 3 Die halbe Höhe der Scheinwerfers (2) an der Wand mit Kreide markieren.

- 4 Pedelec 5 m vor die Wand stellen.
- 5 Das Pedelec gerade hinstellen.

- 6 Den Lenker mit beiden Händen gerade halten. Nicht den Seitenständer nutzen.
- 7 Fahrlicht einschalten.

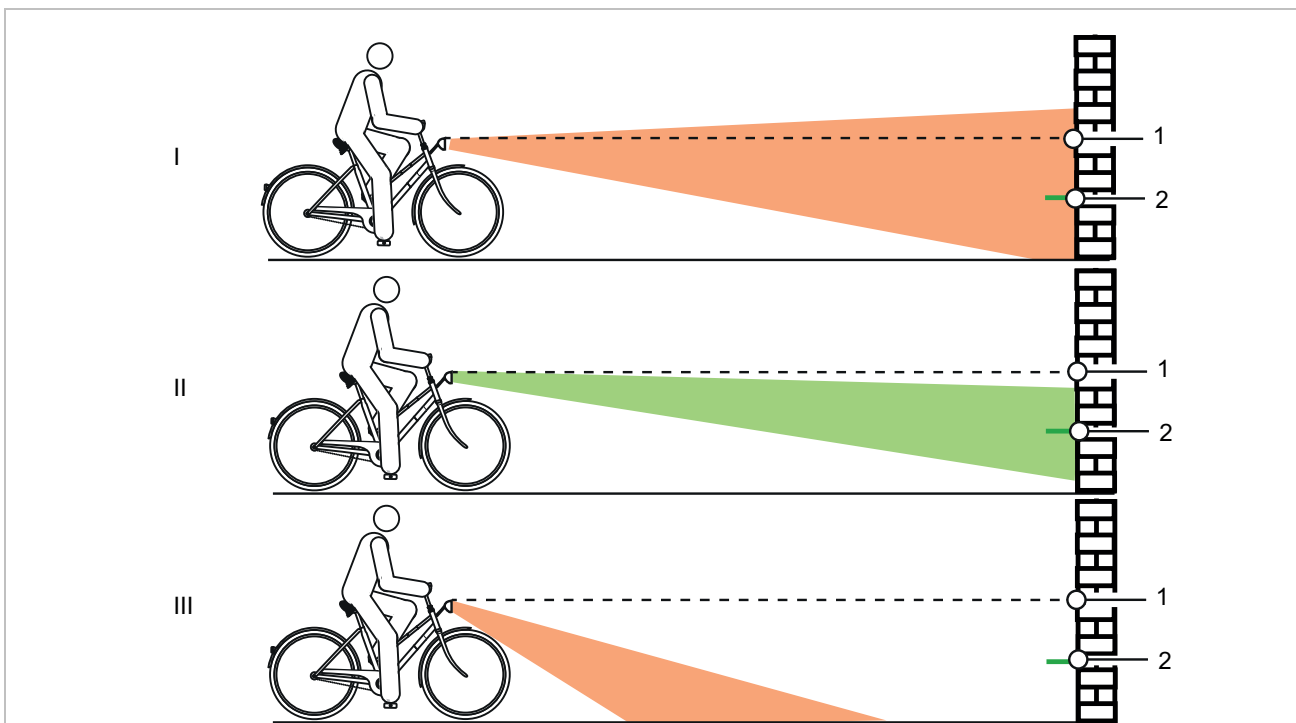


Abbildung 170: Zu hoch (1), korrekt (2) und zu tief (3) eingestelltes Licht

- 8 Lage des Lichtkegels prüfen.

- ▶ (I) Befindet sich die Oberkante des Lichtkegels oberhalb der Markierung der Höhe des Scheinwerfers (1), blendet das Fahrlicht. Der Scheinwerfer muss tiefer gestellt werden.
- ▶ Befindet sich das Zentrum des Lichtkegels auf oder leicht unter der Markierung der halben Höhe des Scheinwerfers (2) ist die Beleuchtung optimal eingestellt.
- ▶ Befindet sich der Lichtkegel vor der Wand, den Scheinwerfer hoch stellen.

6.4.18 Bordcomputer und Kiox 300 anpassen

Um alle Funktionen des Antriebssystems nutzen zu können, ist ein Smartphone mit der App eBike Flow erforderlich. Die Verbindung zur App erfolgt über eine Bluetooth® Verbindung.

6.4.18.1 Benutzerkonto erstellen

Im ersten Schritt muss sich der Fahrer oder die Fahrerin online registrieren und ein Benutzerkonto erstellen.

Anmelden über den PC

- 1 Die Benutzerkonto auf der BOSCH Internetseite anlegen.
- 2 Alle für die Registrierung erforderlichen Daten eingeben.

Anmelden über das Smartphone

Apple iPhones

- ▶ Smartphone-App „Bosch eBike Flow“ kostenfrei über den App Store herunterladen.

Android-Geräte

- ▶ Smartphone-App „Bosch eBike Flow“ kostenfrei über den Google Play Store herunterladen.

6.4.18.2 Bordcomputer mit Smartphone verbinden

- ✓ Auf dem Smartphone ist die App BOSCH eBike Flow geladen.
 - ✓ Das Antriebssystem ist eingeschaltet.
 - ✓ Das Pedelec steht still.
- 1 App starten.
 - 2 In der App den Reiter <Mein eBike> auswählen.
 - 3 In der App den Reiter <Neues eBike-Gerät hinzufügen> auswählen.
 - 4 **Ein-Aus-Taste am Pedelec** länger als 3 Sekunden drücken.
- ⇒ Der obere Balken der Ladezustandsanzeige der Bedieneinheit blinkt blau.

- ⇒ Der Bordcomputer schaltet die Bluetooth®-Low-Energy-Verbindung ein und wechselt in den Pairing-Modus

5 Ein-Aus-Taste loslassen.

6 In der App die Verbindungsanfrage bestätigen.

7 Den Anweisungen auf dem Bildschirm folgen.

- ⇒ Ist der Pairing-Vorgang abgeschlossen, werden die Nutzerdaten synchronisiert.

6.4.18.3 Software updaten

Die Steuerung der Software-Updates erfolgt durch die Smartphone-App „Bosch eBike Flow“

- ✓ Der Bordcomputer ist mit dem Smartphone verbunden.
 - ✓ Das Antriebssystem ist eingeschaltet.
 - ✓ Das Pedelec steht still.
- ⇒ Ein neues Softwareupdate wird automatisch auf den Bordcomputer geladen.
- ⇒ Während des Updates zeigt ein grünes Blinken der Ladezustandsanzeige den Fortschritt an.
- ⇒ Nach erfolgreichem Update wird das System neu gestartet.

6.4.18.4 Aktivitätstracking aktivieren

- ✓ Eine Aufzeichnung der Position erfolgt nur, wenn der Bordcomputer mit der Smartphone-App „Bosch eBike Flow“ verbunden ist.
- ▶ Im Portal bzw. in der App der Erfassung und Speicherung von Aktivitäten zustimmen.
- ⇒ Alle Aktivitäten des Pedelecs werden im Portal und in der App gespeichert und angezeigt.

6.4.18.5 Lock-Funktion einrichten (optional)

Mit dem Benutzerkonto kann die Lock-Funktion aktiviert werden. Dabei wird ein digitaler Schlüssel auf dem Smartphone hinterlegt, der für den Start des Antriebssystems erforderlich ist.

Mehr Infos Kiox 300

Beschreibung

[siehe 3.6.1.11](#)

Anpassen

[siehe 6.4.18](#)

Nutzen

[siehe 6.19](#)

Nach dem Einschalten der Lock-Funktion kann das Pedelec nur in Betrieb genommen werden, wenn

- das konfigurierte Smartphone eingeschaltet ist,
- das Smartphone über eine ausreichende Akkuladung verfügt und
- das Smartphone sich in unmittelbarer Nähe der Bedieneinheit befindet.

Wird der Schlüssel auf dem Smartphone nicht sofort verifiziert, wird die Suche nach dem Schlüssel durch weißes Blinken der Ladezustandsanzeige und der Anzeige gewählter Unterstützungsgrad am Pedelec angezeigt.

Ist der Schlüssel gefunden, blinkt die Ladezustandsanzeige weiß. Der zuletzt eingestellte Unterstützungsgrad wird angezeigt. Kann der Schlüssel auf dem Smartphone nicht gefunden werden, schaltet sich das Antriebssystem des Pedelecs ab. Die Anzeigen auf der Bedieneinheit erlöschen.

Da das Smartphone beim Einschalten nur als kontaktloser Schlüssel dient, können Akku und Bedieneinheit trotzdem auf einem anderen, ungesperrten Pedelec genutzt werden.

6.4.18.6 Bildschirm einsetzen

- 1 Bildschirm (1) an der in Fahrtrichtung vorderen Kante des Bildschirm-Halters (3) am Rasthaken (2) ansetzen.
- 2 Bildschirm mit der hinteren Seite auf den Bildschirm-Halter drücken.

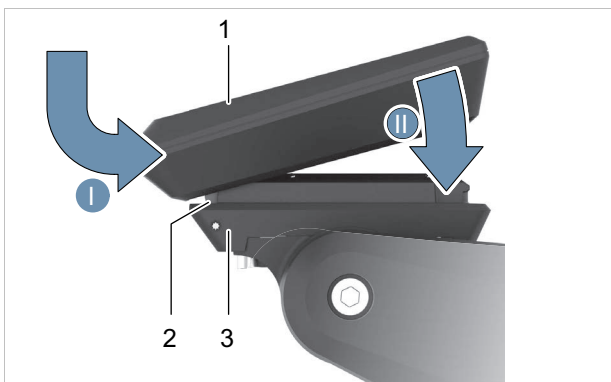


Abbildung 171: Bildschirm einsetzen

6.4.18.7 Bordcomputer sichern (optional)

Es ist möglich, den Bordcomputer in der Halterung gegen Entnahme zu sichern. Die Sicherungsplatte ist kein Diebstahlschutz.

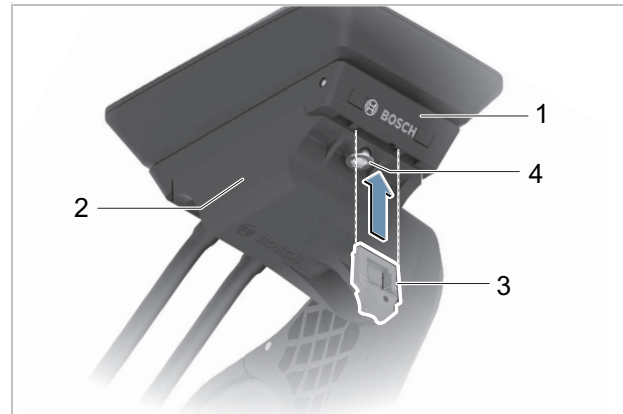


Abbildung 172: Lage Steuersatzschraube

- 1 Sicherungsplatte (3) von unten in die Adapterschale (2) einschieben, bis die Sicherungsplatte hörbar einrastet.
- ⇒ Die Bildschirm-Halterung (1) kann nur noch abgenommen werden, wenn beide Befestigungsschrauben (4) gelöst werden.

6.4.18.8 Bordcomputer abnehmen

- ⇒ Ist der Bordcomputer nicht gesichert, kann er entnommen werden.

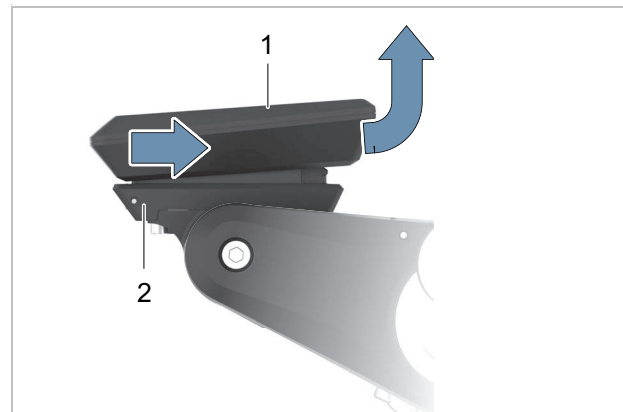


Abbildung 173: Bordcomputer abnehmen.

- Bildschirm (1) nach vorne ziehen, bis der Bildschirm vom Bildschirm-Halter (2) abzuheben ist.

6.4.18.9 Bordcomputer einstellen

Hinweis

- ▶ Niemals Bordcomputer, Bildschirm-Halter oder Bildschirm als Griff nutzen. Wird das Pedelec am Bordcomputer, Bildschirm-Halter oder Bildschirm hochgehoben, Können die Bauteile irreparabel beschädigt werden.

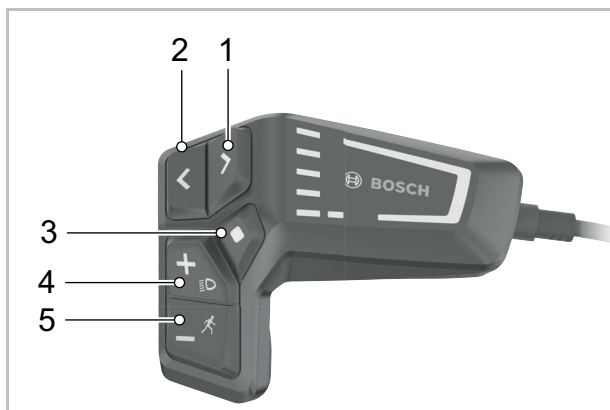


Abbildung 174: Bedienelemente BOSCH LCD Remote

	Symbol	Name
1	>	Helligkeit erhöhen-Taste / Vorwärts-Taste (nach links blättern)
2	<	Helligkeit vermindern-Taste / Zurück-Taste (nach rechts blättern)
3	◆	Auswahl-Taste
4	+	Plus-Taste / Licht-Taste
5	-	Minus-Taste / Schiebehilfe-Taste

Tabelle 58: Beschreibung Bedienelemente BOSCH LCD Remote

Mit der **Auswahl-Taste** (4) können folgende Funktionen ausgeführt werden:

- während der Fahrt das SCHNELLMENÜ öffnen,
- Im Stand in der STATUSSEITE das EINSTELLUNGSMENÜ aufrufen,
- Werte und Informationshinweise bestätigen,
- einen Dialog verlassen.

Mit der **Vorwärts-Taste** (1) und **Zurück-Taste** (2) können verschiedenen Oberflächen mit den Informationen der Fahrwerte auch während der Fahrt erreicht werden. So bleiben beide Hände während der Fahrt am Lenker.

Mit dem **Plus-Taster** (4) und dem **Minus-Taster** (5) kann das Unterstützungslevel erhöht und absenkt werden. In einer Liste (z.B. im Menü EINSTELLUNGEN), kann mit den Tastern in der Liste nach oben und nach unten geblättert werden.

Start-Seite öffnen

- ▶ **Ein-Aus-Taste** drücken
- ⇒ Die START-SEITE wird angezeigt.

Seiten öffnen

- ▶ Den **Vorwärts-Taster** oder **Zurück-Taster** drücken.
- ⇒ Eine neue Seite wird angezeigt.

Status-Seite öffnen

- 1 Die START-SEITE öffnen.
 - 2 Die **Zurück-Taste** drücken.
- ⇒ Die STATUS-SEITE wird angezeigt.

6.4.18.10 Bordcomputer einstellen

- ✓ Das Pedelec steht still. Die Einstellungen können während der Fahrt nicht erreicht und angepasst werden.
- ✓ Bildschirm einsetzen.
- ✓ Elektrisches Antriebssystem einschalten.

1 Die STATUS-SEITE öffnen.

2 Die **Auswahl-Taste** drücken.

Das Einstellungs Menü wird angezeigt.

Menü	Untermenü
Mein eBike	
	→ <Reichweite zurücksetzen>
	→ <Auto Trip zurücksetzen>
	→ <Radumfang>
	→ <Service>
	→ <Komponenten>
Mein Kiox	
	→ <Statusleiste>
	→ <Sprache>
	→ <Einheiten>
	→ <Uhrzeit>
	→ <Zeitformat>
	→ <Helligkeit>
	→ <Einstellungen zurücksetzen>
Informationen	
	→ <Kontakt>
	→ <Zertifikate>

Tabelle 59: Grundaufbau Kiox300 Menü und Untermenü

- ⇒ Mit der **Plus-Taste** und der **Minus-Taste** die gewünschte Einstellung wählen.
- ▶ Mit der **Auswahl-Taste** bestätigen.
- ▶ Mit dem **Zurück-Taste** in das vorherige Menü zurückblättern.
- ▶ Den Anweisungen auf dem Bordcomputer folgen.

6.4.18.11 Sprache auswählen

- 1 Menüpunkt <System> öffnen.
 - 2 Untermenüpunkt <Sprache.> öffnen.
 - 3 Den Anweisungen auf dem Bordcomputer folgen.
- ⇒ Die Sprache ist ausgewählt.

6.4.18.12 Uhrzeit einstellen

- 1 Menüpunkt <System> öffnen.
 - 2 Untermenüpunkt <Uhrzeit> öffnen.
 - 3 Den Anweisungen auf dem Bordcomputer folgen.
- ⇒ Die Uhrzeit ist eingestellt.

6.4.18.13 Zeitformat einstellen

- 1 Menüpunkt <System> öffnen.
 - 2 Untermenüpunkt <Zeitformat> öffnen.
 - 3 Den Anweisungen auf dem Bordcomputer folgen.
- ⇒ Das Zeitformat ist eingestellt.

6.4.18.14 Einheiten auswählen

- 1 Menüpunkt <System.> öffnen.
 - 2 Untermenüpunkt <Einheiten.> öffnen.
 - 3 Den Anweisungen auf dem Bordcomputer folgen.
- ⇒ Die Einheit der Geschwindigkeit wird im ausgewählten km/h oder Mph-Format angezeigt.

6.4.18.15 Helligkeit einstellen

- 1 Menüpunkt <System.> öffnen.
 - 2 Untermenüpunkt <Helligkeit> öffnen.
 - 3 Den Anweisungen auf dem Bordcomputer folgen.
- ⇒ Die Helligkeit ist eingestellt.

6.4.18.16 Einstellungen zurücksetzen

- 1 Menüpunkt <System.> öffnen.
 - 2 Untermenüpunkt <Einstellungen zurücksetzen> öffnen.
 - 3 Den Anweisungen auf dem Bordcomputer folgen.
- ⇒ Alle Einstellungen sind auf die Wersteinstellungen zurücksetzt. Alle Benutzerdaten sind gelöscht.

6.4.19 Bordcomputer und Intuvia 100 anpassen

Um alle Funktionen des Antriebssystems nutzen zu können, ist ein Smartphone mit der App eBike Flow erforderlich. Die Verbindung zur App erfolgt über eine Bluetooth® Verbindung.

6.4.19.1 Benutzerkonto erstellen

Im ersten Schritt muss sich der Fahrer oder die Fahrerin online registrieren und ein Benutzerkonto erstellen.

Anmelden über den PC

- 1 Die Benutzerkonto auf der BOSCH Internetseite anlegen.
- 2 Alle für die Registrierung erforderlichen Daten eingeben.

Anmelden über das Smartphone

Apple iPhones

- ▶ Smartphone-App „Bosch eBike Flow“ kostenfrei über den App Store herunterladen.
- ▶ In der App ein Profil anlegen.

Android-Geräte

- ▶ Smartphone-App „Bosch eBike Flow“ kostenfrei über den Google Play Store herunterladen.
- ▶ In der App ein Profil anlegen.

6.4.19.2 Bordcomputer mit Smartphone verbinden

- ✓ Auf dem Smartphone ist die App BOSCH eBike Flow geladen.
 - ✓ Das Antriebssystem ist eingeschaltet.
 - ✓ Das Pedelec steht still.
- 1 App starten.
 - 2 In der App den Reiter <Mein eBike> auswählen.
 - 3 In der App den Reiter <Neues eBike-Gerät hinzufügen> auswählen.
 - 4 **Ein-Aus-Taste am Pedelec** länger als 3 Sekunden drücken.

- ⇒ Der obere Balken der Ladezustandsanzeige (Bordcomputer) blinkt blau.
- ⇒ Der Bordcomputer schaltet die Bluetooth®-Low-Energy-Verbindung ein und wechselt in den Pairing-Modus

5 Ein-Aus-Taste loslassen.

6 In der App die Verbindungsanfrage bestätigen.

7 Den Anweisungen auf dem Bildschirm folgen.

- ⇒ Ist der Pairing-Vorgang abgeschlossen, werden die Nutzerdaten synchronisiert.

6.4.19.3 Software updaten

Die Steuerung der Software-Updates erfolgt durch die Smartphone-App „Bosch eBike Flow“

- ✓ Der Bordcomputer ist mit dem Smartphone verbunden.
- ✓ Das Antriebssystem ist eingeschaltet.
- ✓ Das Pedelec steht still.
- ⇒ Ein neues Softwareupdate wird automatisch auf den Bordcomputer geladen.
- ⇒ Während des Updates zeigt ein grünes Blinken der Ladezustandsanzeige den Fortschritt an.
- ⇒ Nach erfolgreichem Update wird das System neu gestartet.

6.4.19.4 Aktivitätstracking aktivieren

- ✓ Eine Aufzeichnung der Position erfolgt nur, wenn der Bordcomputer mit der Smartphone-App „Bosch eBike Flow“ verbunden ist.
- ▶ Im Portal bzw. in der App der Erfassung und Speicherung von Aktivitäten zustimmen.
- ⇒ Alle Aktivitäten des Pedelecs werden im Portal und in der App gespeichert und angezeigt.

6.4.19.5 Lock-Funktion einrichten (optional)

Mit dem Benutzerkonto kann die Lock-Funktion aktiviert werden. Dabei wird ein digitaler Schlüssel auf dem Smartphone hinterlegt, der für den Start des Antriebssystems erforderlich ist.

Nach dem Einschalten der Lock-Funktion kann das Pedelec nur in Betrieb genommen werden, wenn

- das konfigurierte Smartphone eingeschaltet ist,
- das Smartphone über eine ausreichende Akkuladung verfügt und
- das Smartphone sich in unmittelbarer Nähe des Bordcomputer befindet.

Wird der Schlüssel auf dem Smartphone nicht sofort verifiziert, wird die Suche nach dem Schlüssel durch weißes Blinken der Ladezustandsanzeige und der Anzeige gewählter Unterstützungsgrad am Pedelec angezeigt.

Ist der Schlüssel gefunden, blinkt die Ladezustandsanzeige weiß. Der der zuletzt eingestellte Unterstützungsgrad wird angezeigt. Kann der Schlüssel auf dem Smartphone nicht gefunden werden, schaltet sich das Antriebssystem des Pedelecs ab. Die Anzeigen auf dem Bordcomputer erlöschen.

Da das Smartphone beim Einschalten nur als kontaktloser Schlüssel dient, können Akku und Bordcomputer trotzdem auf einem anderen, ungesperrten Pedelec genutzt werden.

6.4.19.6 Batterie einsetzen

- 1 Batteriefach-Abdeckung auf der Rückseite des Bildschirms mit Schlitzschraubendreher nach oben hebeln.

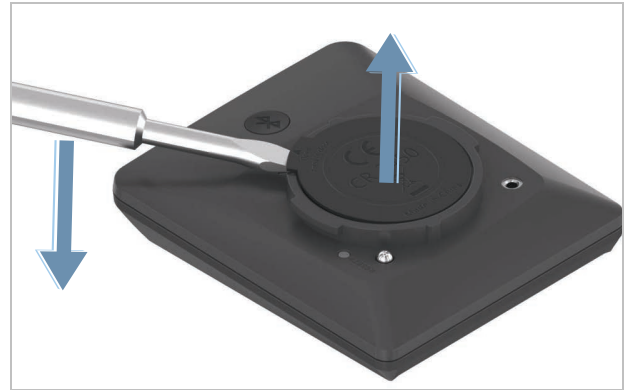


Abbildung 175: Batteriefach-Abdeckung hochheben

- 2 Neue Batterie vom Typ CR2450 einsetzen. Dabei darauf achten, dass das Dichtungsgummi richtig positioniert ist.

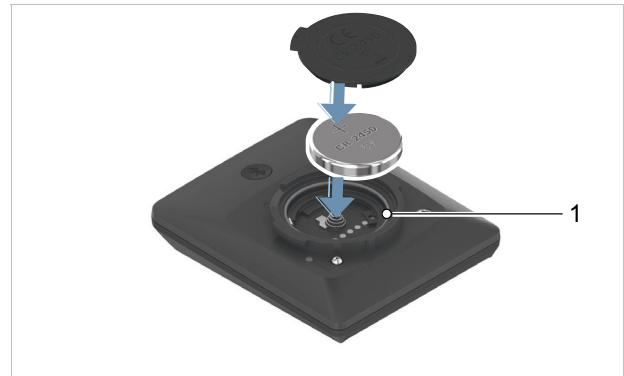


Abbildung 176: Batterie einlegen mit korrekt ausgerichtetem Dichtgummi (1)

- 3 Batteriefach-Abdeckung aufdrücken.
⇒ Das Batteriefach ist geschlossen.

6.4.19.7 Bildschirm einsetzen

- 1 Die Nasen des Batteriefachs (1) in die Aufnahmeschale (2) der Halterung setzen.
- 2 Bildschirm leicht nach unten drücken.

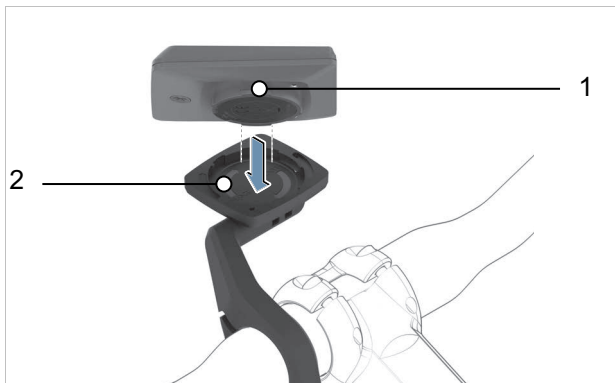


Abbildung 177: Bildschirm aufsetzen

- 3 Bildschirm bis zum Einrasten im Uhrzeigersinn drehen.
- ⇒ Der Bildschirm ist befestigt.



Abbildung 178: Bildschirm im Uhrzeigersinn drehen

6.4.19.8 Bordcomputer abnehmen

- ✓ Der Bildschirm ist nicht gesichert
- ▶ Bildschirm gegen den Uhrzeigersinn losdrehen.
- ▶ Bildschirm aus Aufnahmeschale der Bildschirmhalterung nehmen.

6.4.19.9 Bildschirm sichern (optional)

Es ist möglich, den Bordcomputer in der Halterung gegen Entnahme zu sichern. Das Einsetzen der Blockierschraube ist kein Diebstahlschutz.

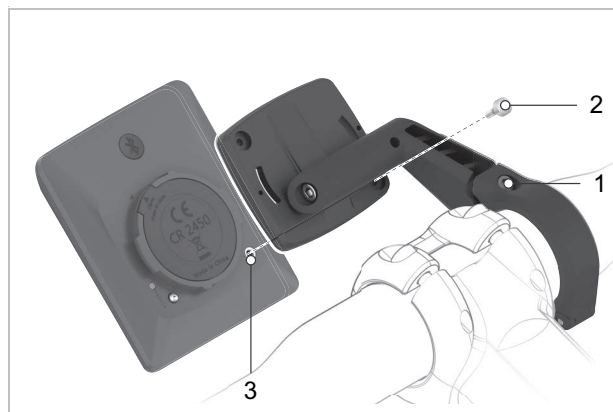


Abbildung 179: Lage Steuersatzschraube

- ✓ Der Bildschirm ist befestigt.
- 1 Die Befestigungsschraube der Bildschirmhalterung (1) mit einem 3 mm Innensechskant-Schlüssel lösen.
- ⇒ Die Bildschirmhalterung lässt sich noch vorne bewegen.
- 2 Die Bildschirmhalterung nach unten drehen, bis die untere Seite des Bildschirms zugänglich ist.
 - 3 Blockierschraube (2) einsetzen und mit dem Schraubloch im Bildschirm (3) verschrauben.
 - 4 Die Bildschirmhalterung in die Ursprungsposition zurückdrehen.
 - 5 Die Befestigungsschraube der Bildschirmhalterung (1) mit einem 3 mm Innensechskant-Schlüssel mit 1 Nm festschrauben.
- ⇒ Der Bildschirm kann nur noch abgenommen werden, wenn die Blockierschraube (2) gelöst wird.

6.4.19.10 Bordcomputer einstellen

Hinweis

- ▶ Niemals Bordcomputer, Bildschirm-Halter oder Bildschirm als Griff nutzen. Wird das Pedelec am Bordcomputer, Bildschirm-Halter oder Bildschirm hochgehoben, Können die Bauteile irreparabel beschädigt werden.

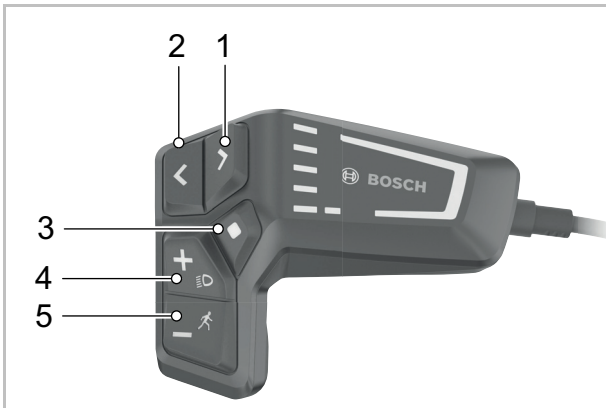


Abbildung 180: Bedienelemente BOSCH LED Remote

	Symbol	Name
1	>	Helligkeit erhöhen-Taste / Vorwärts-Taste (nach links blättern)
2	<	Helligkeit vermindern-Taste / Zurück-Taste (nach rechts blättern)
3	◆	Auswahl-Taste
4	+	Plus-Taste / Licht-Taste
5	-	Minus-Taste / Schiebehilfe-Taste

Tabelle 60: Beschreibung Bedienelemente BOSCH LED Remote

Mit der **Vorwärts-Taste** (1) und **Zurück-Taste** (2) können verschiedenen Oberflächen mit den Informationen der Fahrwerte auch während der Fahrt erreicht werden. So bleiben beide Hände während der Fahrt am Lenker.

Mit dem **Plus-Taster** (4) und dem **Minus-Taster** (5) kann das Unterstützungslevel erhöht und absenkt werden. In einer Liste (z.B. im Menü EINSTELLUNGEN), kann mit den Tastern in der Liste nach oben und nach unten geblättert werden.

Seiten öffnen

- ▶ Den **Vorwärts-Taster** oder **Zurück-Taster** drücken.
- ⇒ Eine neue Seite wird angezeigt.

Status-Seite öffnen

- 1 Die START-SEITE öffnen.
 - 2 Die **Zurück-Taste** drücken.
- ⇒ Die STATUS-SEITE wird angezeigt.

6.4.19.11 Bordcomputer einstellen

- ✓ Das Pedelec steht still. Die Einstellungen können während der Fahrt nicht erreicht und angepasst werden.
 - ✓ Bildschirm einsetzen.
 - ✓ Elektrisches Antriebssystem einschalten.
- 1 Die **Auswahl-Taste** drücken, bis in der **Anzeige Text** <EINSTELLUNGEN> steht.
 - ⇒ Das Menü <GRUNDEINSTELLUNGEN> ist geöffnet.
 - 2 Die **Vorwärts-Taste** bzw. die **Rückwärts-Taste** drücken, bis die gewünschte Einstellung in der **Anzeige Text** steht.

Untermenü	Erklärung
Grundeinstellungen wechseln/verlassen	
<Sprache>	bevorzugten Anzeigesprache einstellen
<Einheiten>	Geschwindigkeit und Entfernung in Kilometer oder Meilen einstellen
<Uhrzeit	Uhrzeit einstellen
<Zeitformat>	12- oder 24-Stunden Format einstellen
<Schaltempf.>	Schaltempfehlungen ein- oder ausstellen
<Hintergrundbeleuchtung>	Dauer der Hintergrundbeleuchtung einstellen
<Helligkeit>	Helligkeit des Bildschirms einstellen
<Einstellungen zurücksetzen>	Alle Einstellungen auf Werks-einstellungen zurücksetzen.

Tabelle 61: Grundaufbau Intuvia 100 Menü und Untermenü

- 3 Die Einstellungen ändern. Hierzu den Anweisungen auf dem Bildschirm folgen.
 - ▶ Um die Grundeinstellungen zu ändern, kurz die **Auswahl-Taste** drücken, bis der gewünschte Wert angezeigt wird.
 - ▶ Ist die gewählte Einstellung korrekt, die **Zurück-Taste** drücken.
- ⇒ Das Untermenü wird verlassen. Beim Verlassen des Untermenüs werden die geänderten Werte automatisch gespeichert.
- 4 Kurz die **Auswahl-Taste** drücken.
 - ⇒ Das Menü <GRUNDEINSTELLUNGEN> ist geschlossen.

6.4.19.12 Sprache auswählen

- 1 Untermenü <Sprache> öffnen.
- 2 Kurz die **Auswahl-Taste** drücken, bis die gewünschte Sprache angezeigt wird.
- 3 Die **Zurück-Taste** drücken.
 - ⇒ Das Untermenü wird verlassen. Die Sprache ist eingestellt.

6.4.19.13 Einheiten auswählen

- 1 Untermenü <Einheiten> öffnen.
- 2 Kurz die **Auswahl-Taste** drücken um zwischen Kilometer oder Meilen zu wählen.
- 3 Die **Zurück-Taste** drücken.
 - ⇒ Das Untermenü wird verlassen. Die Einheit ist ausgewählt.

6.4.19.14 Uhrzeit einstellen

- 1 Untermenü <Uhrzeit> öffnen.
- 2 Den Anweisungen auf dem Bordcomputer folgen.
 - ⇒ Die Uhrzeit ist eingestellt.
- 3 Wenn die korrekte Uhrzeit eingestellt ist, die **Zurück-Taste** drücken.
 - ⇒ Das Untermenü wird verlassen. Die Uhr ist eingestellt.

6.4.19.15 Zeitformat einstellen

- 1 Untermenü <Zeitformat> öffnen.
- 2 Kurz die **Auswahl-Taste** drücken um zwischen 12 oder 24 Stunden Anzeige zu wählen.
- 3 Die **Zurück-Taste** drücken.
 - ⇒ Das Untermenü wird verlassen. Das Zeitformat ist eingestellt.

6.4.19.16 Schaltempfehlung einstellen

- 1 Untermenü <Schaltempf.> öffnen.
- 2 Kurz die **Auswahl-Taste** drücken um zwischen Ein und aus zu wählen.
- 3 Die **Zurück-Taste** drücken.
 - ⇒ Das Untermenü wird verlassen. Die Schaltempfehlung ist eingestellt.

6.4.19.17 Hintergrundbeleuchtung einstellen

- 4 Untermenü <Hintergrundbeleuchtung> öffnen.
 - 5 Kurz die **Auswahl-Taste** drücken um die Dauer der Hintergrundbeleuchtung nach der Betätigung einer Taste zu wählen.
 - 6 Die **Zurück-Taste** drücken.
- ⇒ Das Untermenü wird verlassen. Die Hintergrundbeleuchtung ist eingestellt.

6.4.19.18 Helligkeit einstellen

- 1 Untermenü <Helligkeit> öffnen.
 - 2 Kurz die **Auswahl-Taste** drücken um eine der 5 Schritten zu wählen.
 - 3 Die **Zurück-Taste** drücken.
- ⇒ Das Untermenü wird verlassen. Die Helligkeit ist eingestellt.

6.4.19.19 Einstellungen zurücksetzen

- 1 Untermenüpunkt <Einstellungen zurücksetzen> öffnen.
 - 2 Kurz die **Auswahl-Taste** drücken um alle Einstellungen auf den Zustand der Auslieferung zu stellen.
 - 3 Die **Zurück-Taste** drücken.
- ⇒ Das Untermenü wird verlassen. Alle Einstellungen sind zurückgestellt.

6.5 Zubehör

Nicht im Preis inbegriffen

6.5.1 Kindersitz



Kindersitze dürfen nur nach Freigabe des Fahrzeugherstellers genutzt werden und wenn sie für den E-Bike Einsatz freigegeben sind.

WARNUNG

Sturz durch falschen Kindersitz

Gepäckträger mit einer maximale Tragfähigkeit unter 27 kg und das Unterrohr sind für Kindersitze ungeeignet und können brechen. Hierdurch kann es zu einem Sturz mit schweren Verletzungen für Pedelec-fahrenden oder Kindern kommen.

- ▶ Niemals einen Kindersitz am Sattel, Lenker oder Unterrohr befestigen.

VORSICHT

Sturz durch unsachgemäße Handhabung

Bei der Verwendung von Kindersitzen verändern sich die Fahreigenschaften und die Standsicherheit des Pedelecs erheblich. Hierdurch kann es zu einem Kontrollverlust und einem Sturz mit Verletzungen kommen.

- ▶ Die sichere Verwendung des Kindersitzes üben, bevor das Pedelec im öffentlichen Raum verwendet wird.

Quetschgefahr durch offenliegende Feder

Das Kind kann sich die Finger an offenliegenden Federn oder offener Mechanik des Sattels bzw. der Sattelstütze quetschen.

- ▶ Niemals Sättel mit offenliegenden Federn montieren, wenn ein Kindersitz verwendet wird.
- ▶ Niemals Feder-Sattelstützen mit offener Mechanik bzw. offenliegenden Federn montieren, wenn ein Kindersitz verwendet wird.

Hinweis

- ▶ Die gesetzlichen Bestimmungen zur Verwendung von Kindersitzen beachten.
- ▶ Die Bedienungs- und Sicherheitshinweise zum Kindersitzsystem beachten.
- ▶ Niemals höchstes zulässiges Gesamtgewicht überschreiten.

Der Fachhandel berät, welches Kindersitz-System zum Kind und Pedelec passt.

Zur Erhaltung der Sicherheit ist die Erstmontage eines Kindersitzes im Fachhandel vorzunehmen.

Bei der Montage eines Kindersitzes wird darauf geachtet, dass

- der Sitz und die Befestigung des Sitzes zum Pedelec passen,
- alle Bauteile montiert und solide befestigt werden,
- Schaltzüge, Bremszüge, hydraulische und elektrische Leitungen ggf. angepasst werden,
- die Bewegungsfreiheit der Pedelec-fahrenden optimal ist und
- das höchste zulässige Gesamtgewicht des Pedelecs eingehalten wird.

Im Fachhandel wird eine Einweisung in den Umgang mit dem Pedelec und dem Kindersitz durchgeführt.

6.5.2 Anhänger



Anhänger dürfen nur nach Freigabe des Fahrzeugherstellers genutzt werden und wenn sie für den E-Bike Einsatz freigegeben sind.

VORSICHT

Sturz durch Bremsversagen

Bei überhöhter Anhängerlast kann sich der Bremsweg verlängern. Der lange Bremsweg kann einen Sturz oder einen Unfall mit Verletzungen verursachen.

- ▶ Niemals angegebene Anhängerlast überschreiten.

Hinweis

- ▶ Die Bedienungs- und Sicherheitshinweise zum Anhängersystem sind zu beachten.
- ▶ Die gesetzlichen Bestimmungen zur Verwendung von Fahrradanhängern beachten.
- ▶ Nur bauartgenehmigte Kupplungssysteme verwenden.

Ein Pedelec, das für den Anhängerbetrieb freigegeben ist, ist mit einem entsprechenden Hinweisschild ausgestattet. Es dürfen nur Anhänger verwendet werden, deren Stützlast und Gewicht die zulässigen Werte nicht übersteigen.

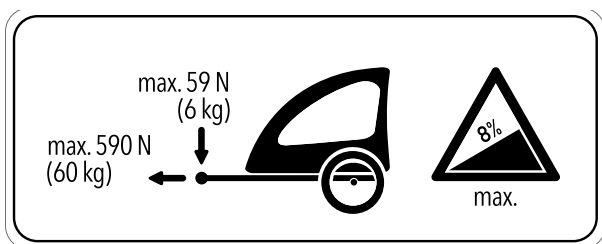


Abbildung 181: Hinweisschild Anhänger

Der Fachhandel berät, welches Anhängersystem zu dem Pedelec passt. Zur Erhaltung der Sicherheit ist deshalb die Erstmontage eines Anhängers im Fachhandel vorzunehmen.

6.5.2.1 Freigabe Anhänger mit enviolo Nabe

Gilt nur für Pedelecs mit dieser Ausstattung

Es sind nur kompatible Fahrradanhänger für enviolo Nabenschaltungen freigegeben.

KETTLER

KETTLER Quadriga Kinderanhänger.

BURLY

Trailer	Adapter
Minnow Bee	Art. No. 960038
Honey Bee	
Encore	
solo	
Cub	
D'Lite	
Normad	
Flatbed	
Tail Wagon	

CROOZER

Trailer	Adapter
Croozor Kid	Art. No. 122003516, XL: +10 mm Art. No 122003716 Art. No. 12200715 Croozor axle nut adapter with Thule coupling
Croozor Kid Plus	
Croozor Cargo	
Croozor Dog	

THULE

Trailer	Adapter
Thule Chariot Lite	Art. No 20100798
Thule Chariot Cab	
Thule Chariot Cross	
Thule Chariot Sport	
Thule Coaster XT	

6.5.2.2 Freigabe Anhänger mit ROHLOFF Nabe

Gilt nur für Pedelecs mit dieser Ausstattung

ROHLOFF Speedhub 500/14

Ein Anhängerbetrieb in Kombination mit der ROHLOFF SPEEDHUB 500/14 ist grundsätzlich erlaubt.

Bei Montage, sowie Fahrsituation mit Anhänger, darf es zu keiner Zeit Bauteilkontakt durch Druck oder Spannung auf den Deckel der ROHLOFF E-14 Schalteinheit kommen!

Mit passenden Unterlegscheiben, oder speziellen Achsadaptern (Spacer bzw. Polygon) des jeweiligen Kupplungsherstellers, wird eine Kollision mit möglicher Beschädigung der ROHLOFF E-14 Schalteinheit vermieden.

Speedhub mit A-12



Unfallgefahr

Die Einschraubtiefe der A-12 Befestigungsschraube ist sehr gering. Bei einer direkten Montage einer Anhängerkupplung an die Achse oder die A-12 Befestigungsschraube kann das Gewinde in der Achsplatte oder die Schraube beschädigt werden oder ausreißen. Dies kann einen Unfall mit Verletzungen verursachen.

- ▶ Niemals an einen ROHLOFF Speedhub mit A-12 Achssystem in einem 12 mm Rahmen für die Steckachse eine Anhängerkupplung direkt an die Achse und die A-12 Befestigungsschraube montieren.

6.5.3 Gepäckträger



Gepäckträger vorne und hinten sind nur nach Freigabe des Fahrzeugherstellers zulässig und wenn sie für den E-Bike Einsatz freigegeben sind..

Der Fachhandel berät bei der Auswahl eines geeigneten Gepäckträgers.

Zur Erhaltung der Sicherheit ist die Erstmontage eines Gepäckträgers vom Fachhandel vorzunehmen.

Bei der Montage eines Gepäckträgers achtet der Fachhandel darauf, dass die Befestigung zum Pedelec passen, alle Bauteile montiert und solide befestigt werden, Schaltzüge, Bremszüge, hydraulische und elektrische Leitungen ggf. angepasst werden, die Bewegungsfreiheit der fahrenden Person optimal ist und das höchste zulässige Gesamtgewicht des Pedelecs nicht überschritten wird.

Der Fachhandel gibt eine Einweisung in den Umgang mit dem Pedelec und dem Gepäckträger.

6.5.4 Gepäcktaschen und Boxen



Gepäcktaschen und Boxen sind zugelassen wenn sie für den E-Bike Einsatz freigegeben sind..

- ▶ Die Beladung des Gepäckträgers und eine korrekte Lastverteilung beachten.
- ▶ Das Höchste zulässige Gesamtgewicht darf bei der Nutzung nicht überschritten werden.
- ▶ Bei der Befestigung von Gepäcktaschen eine Lackschutzfolie verwenden. Dies vermindert den Abrieb von Farbe und den Verschleiß der Bauteile.

Folgende Gepäcktaschen und Boxen werden empfohlen:

Beschreibung	Artikelnummer
Schutzüberzug für elektrische Bauteile	080-41000 ff
Packtaschen Systemkomponente	080-40946
Hinterrad-Korb Systemkomponente	051-20603
Fahrradbox Systemkomponente	080-40947

Tabelle 62: Empfohlenen Gepäcktaschen und Boxen

6.5.5 Frontkörbe



Frontkörbe sind aufgrund der undefinierten Lastverteilung als kritisch anzusehen. Sie sind nur nach Freigabe des Fahrzeugherstellers zulässig und wenn sie für den E-Bike Einsatz freigegeben sind.

6.5.6 Lenkerhörnchen



Lenkerhörnchen sind zulässig, solange sie im Fachhandel fachgerecht nach vorne montiert werden und wenn sie für den E-Bike Einsatz freigegeben sind.. Die Lastenverteilung darf sich hierdurch nicht gravierend verändern.

6.5.7 Seitenständer



Seitenständer sind zugelassen, wenn sie das Gewicht des Pedelecs tragen können.

Für Pedelecs ohne Seitenständer wird ein Abstellständer empfohlen, bei dem entweder das Vorderrad oder Hinterrad sicher eingeschoben werden kann.

6.5.8 Zusatz Batterie- bzw. Akkuscheinwerfer



Das Hinzufügen von Zusatz Batterie- bzw. Akkuscheinwerfern ist erlaubt, solange sie den Gesetzen des Landes entsprechen, in dem das Pedelec gefahren werden soll und wenn sie für den E-Bike Einsatz freigegeben sind.

6.5.9 Handyhalter

Am Vorbau ist eine Halterung für SP Connect Handyhülle montiert.

- ✓ An die Bedienungsanleitung der SP Connect Handyhülle und des Handys halten.
- ✓ Nur auf asphaltierten Straßen nutzen.
- ✓ Handy vor Diebstahl schützen.
- ▶ Zum Befestigen die SP Connect Handyhülle auf die Halterung stecken und 90° nach rechts drehen.
- ▶ Zum Lösen die SP Connect Handyhülle 90° nach links drehen und entnehmen.

6.5.10 Federgabel Schraubenfeder

Wenn der gewünschte SAG der Federgabel nach dem Anpassen nicht erreicht werden kann, muss die Schraubenfeder-Baugruppe gegen eine weichere oder härtere Feder ausgetauscht werden.

- ▶ Um den SAG zu erhöhen, eine weichere Schraubenfeder-Baugruppe einbauen.
- ▶ Um den SAG zu verringern, eine härtere Schraubenfeder-Baugruppe einbauen.

6.5.11 Festmontierte Wetterschutzeinrichtungen



Festmontierte Wetterschutzeinrichtungen sind nur nach Freigabe des Fahrzeugherstellers zulässig.

6.6 Persönliche Schutzausrüstung und Zubehör zur Verkehrssicherheit

Sehen und gesehen werden ist im Straßenverkehr entscheidend. Zur Teilnahme am Straßenverkehr mit einem sicheren Pedelec gehören folgende Dinge.

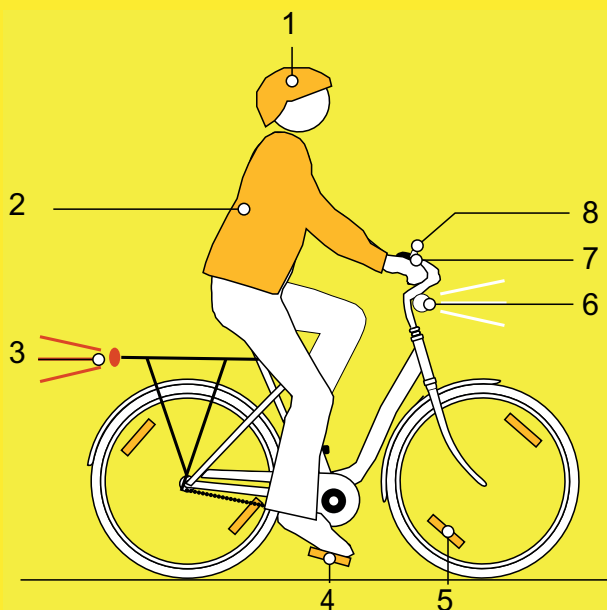


Abbildung 182: Verkehrssicherheit

- 1 Der **Helm** muss mit Reflektorstreifen oder einer Beleuchtung in einer gut erkennbaren Farbe sein.
- 2 **Fahrradtaugliche Kleidung** ist zu jeder Jahreszeit wichtig. Die Kleidung sollte möglichst hell oder retroreflektierend sein. Auch fluoreszierendes Material eignet sich. Noch mehr Sicherheit bieten Warnwesten bzw. Warnschärpen für den Oberkörper. Es sollte niemals ein Rock, dafür immer eine bis zu den Knöcheln reichende Hose getragen werden.
- 3 Der **rote Großflächenrückstrahler** mit einem Zulassungskennzeichen „Z“ und das **rote Rücklicht**, das so hoch angebracht ist, dass es vom Auto aus gesehen werden kann (Mindesthöhe 25 cm) müssen sauber sein. Das Rücklicht muss funktionieren.
- 4 Die beiden **Reflektoren an den zwei rutschfesten Pedalen** müssen sauber sein.
- 5 Die **gelben Speichenrückstrahler** an jedem Rad bzw. die **weiße, fluoreszierende Fläche** an beiden Rädern müssen sauber sein.
- 6 Das **weiße Vorderlicht** muss funktionieren und so eingestellt sein, dass andere Verkehrsteilnehmer nicht geblendet werden. Das weiße Vorderlicht und der **weiße Reflektor** müssen immer sauber sein.
- 7 Die **zwei unabhängigen Bremsen** am Pedelec müssen immer funktionieren.
- 8 Die **hell tönende Klingel** muss vorhanden sein und funktionieren.

6.7 Vor jeder Fahrt

- Pedelec vor jeder Fahrt prüfen, siehe Kapitel [7.1](#).

Checkliste vor jeder Fahrt

<input type="checkbox"/>	Auf ausreichend Sauberkeit prüfen.	siehe Kapitel 7.2
<input type="checkbox"/>	Schutzeinrichtungen prüfen.	siehe Kapitel 7.1.1
<input type="checkbox"/>	Akku auf festen Sitz prüfen.	siehe Kapitel 6.17.2
<input type="checkbox"/>	Beleuchtung prüfen.	siehe Kapitel 7.1.13
<input type="checkbox"/>	Bremse prüfen.	siehe Kapitel 7.1.14
<input type="checkbox"/>	Feder-Sattelstütze prüfen.	siehe Kapitel 7.1.9
<input type="checkbox"/>	Gepäckträger prüfen.	siehe Kapitel 7.1.5
<input type="checkbox"/>	Klingel prüfen.	siehe Kapitel 7.1.10
<input type="checkbox"/>	Griffe prüfen.	siehe Kapitel 7.1.11
<input type="checkbox"/>	Hinterbau-Dämpfer prüfen.	siehe Kapitel 7.1.4
<input type="checkbox"/>	Rahmen prüfen.	siehe Kapitel 7.1.2
<input type="checkbox"/>	Rundlauf Rad prüfen.	siehe Kapitel 7.1.7
<input type="checkbox"/>	Schnellspanner prüfen.	siehe Kapitel 7.1.8
<input type="checkbox"/>	Schutzbleche prüfen.	siehe Kapitel 7.1.6
<input type="checkbox"/>	USB-Abdeckung prüfen.	siehe Kapitel 7.1.12

- Bei der Fahrt auf ungewöhnliche Geräusche, Vibrationen oder Gerüche. Auf ein ungewohntes Betriebsgefühl beim Bremsen, Treten oder Lenken achten. Dies deutet auf eine Materialermüdung hin.
- ✓ Bei Abweichungen von der Checkliste „Vor jeder Fahrt“ oder ungewöhnlichem Verhalten, Pedelec außer Betrieb nehmen. Fachhandel kontaktieren.

6.7.1 ABS-Leuchte kontrollieren

Gilt nur für Pedelecs mit dieser Ausstattung

- ✓ Die ABS-Kontrollleuchte muss nach dem Starten des Systems aufleuchten und muss nach dem Anfahren bei ca. 5 km/h erlöschen.
- ▶ Leuchtet die ABS-Kontrollleuchte nach dem Start des elektischen Antriebssystems nicht auf, so ist das ABS defekt.
- ⇒ Ein Fehlercode wird auf dem Bildschirm angezeigt.

Wenn die Kontrollleuchte nach dem Anfahren nicht erlischt oder während der Fahrt aufleuchtet, signalisiert dies einen Fehler im ABS. Das ABS ist dann nicht mehr aktiv. Die Bremsanlage selbst bleibt funktionsfähig, lediglich die ABS-Regelung entfällt. Bei leuchtender ABS-Kontrollleuchte ist die ABS-Funktion nicht aktiv.

6.8 Persönliche Schutzausrüstung und Zubehör Geländefahrräder

6.8.1 Fahren in Bikeparks und im Gelände

Bei Fahrten in Bikeparks sind spezielle Schutzausrüstungen vorgeschrieben bzw. Pflicht. Es muss ein Fullface-Helm sowie eine komplette Schutzausrüstung (Fullface-Helm, Safetyjacket und Knie- bzw. Schienbeinschoner) getragen werden.

- ▶ Vor der Anfahrt in einen Bikepark im Vorfeld alle Informationen bezüglich der verlangten Schutzkleidung sammeln und umsetzen.

Bei Fahrten im Gelände richtet sich die Ausführung der persönlichen Schutzausrüstung nach der Strecke und der Wetterlage. Die im Kapitel 2.5 genannten Kleidungen ist hierbei als Minimalangaben zu verstehen.

6.8.2 Fahrten auf öffentlichen Straßen

Das ausgelieferte Geländefahrrad ist für das Fahren auf öffentlichen Straßen ungeeignet. Vor der Teilnahme im öffentlichen Straßenverkehr muss das Pedelec nach den geltenden Gesetzen angepasst werden. Ebenfalls müssen Geländereifen gegen Straßenreifen getauscht werden.

Zur Teilnahmen am Straßenverkehr mit einem sicheren Pedelec gehören folgende Dinge.

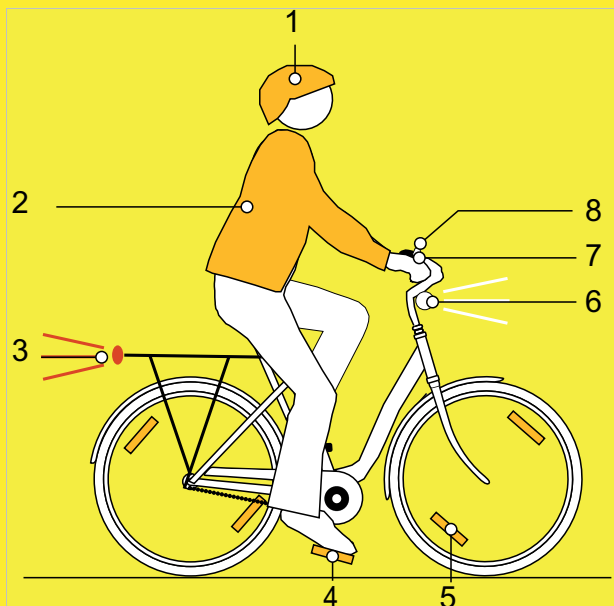


Abbildung 183: Verkehrssicherheit

- 1 Der **Helm** muss mit Reflektorstreifen oder einer Beleuchtung in einer gut erkennbaren Farbe sein.
- 2 **Fahrradtaugliche Kleidung** ist zu jeder Jahreszeit wichtig. Die Kleidung sollte möglichst hell oder retroreflektierend sein. Auch fluoreszierendes Material eignet sich. Noch mehr Sicherheit bieten Warnwesten bzw. Warnschärpen für den Oberkörper. Es sollte niemals ein Rock, dafür immer eine bis zu den Knöcheln reichende Hose getragen werden.
- 3 Der **rote Großflächenrückstrahler** mit einem Zulassungskennzeichen „Z“ und das **rote Rücklicht**, das so hoch angebracht ist, dass es vom Auto aus gesehen werden kann (Mindesthöhe 25 cm) müssen sauber sein. Das Rücklicht muss funktionieren.
- 4 Die beiden **Reflektoren an den zwei rutschfesten Pedalen** müssen sauber sein.
- 5 Die **gelben Speichenrückstrahler** an jedem Rad bzw. die **weiße, fluoreszierende Fläche** an beiden Rädern müssen sauber sein.
- 6 Das **weiße Vorderlicht** muss funktionieren und so eingestellt sein, dass andere Verkehrsteilnehmer nicht geblendet werden. Das weiße Vorderlicht und der **weiße Reflektor** müssen immer sauber sein.
- 7 Die **zwei unabhängigen Bremsen** am Pedelec müssen immer funktionieren.
- 8 Die **hell tönende Klingel** muss vorhanden sein und funktionieren.

6.9 Vor jeder Fahrt

- ▶ Pedelec vor jeder Fahrt prüfen, siehe Kapitel [7.1](#).

Checkliste vor jeder Fahrt

<input type="checkbox"/>	Auf ausreichend Sauberkeit prüfen.	siehe Kapitel 7.2
<input type="checkbox"/>	Schutzeinrichtungen prüfen.	siehe Kapitel 7.1.1
<input type="checkbox"/>	Akku auf festen Sitz prüfen.	siehe Kapitel 6.17.2
<input type="checkbox"/>	Beleuchtung prüfen.	siehe Kapitel 7.1.13
<input type="checkbox"/>	Bremse prüfen.	siehe Kapitel 7.1.14
<input type="checkbox"/>	Feder-Sattelstütze prüfen.	siehe Kapitel 7.1.9
<input type="checkbox"/>	Gepäckträger prüfen.	siehe Kapitel 7.1.5
<input type="checkbox"/>	Klingel prüfen.	siehe Kapitel 7.1.10
<input type="checkbox"/>	Griffe prüfen.	siehe Kapitel 7.1.11
<input type="checkbox"/>	Hinterbau-Dämpfer prüfen.	siehe Kapitel 7.1.4
<input type="checkbox"/>	Rahmen prüfen.	siehe Kapitel 7.1.2
<input type="checkbox"/>	Rundlauf Rad prüfen.	siehe Kapitel 7.1.7
<input type="checkbox"/>	Schnellspanner prüfen.	siehe Kapitel 7.1.8
<input type="checkbox"/>	Schutzbleche prüfen.	siehe Kapitel 7.1.6
<input type="checkbox"/>	USB-Abdeckung prüfen.	siehe Kapitel 7.1.12

- ▶ Bei der Fahrt auf ungewöhnliche Geräusche, Vibrationen oder Gerüche achten. Auf ein ungewohntes Betriebsgefühl beim Bremsen, Treten oder Lenken achten. Dies deutet auf eine Materialermüdung hin.
- ⇒ Bei Abweichungen von der Checkliste „Vor jeder Fahrt“ oder ungewöhnlichem Verhalten, Pedelec außer Betrieb nehmen. Fachhandel kontaktieren.

6.10 BOSCH Akku nutzen

- ✓ Elektrisches Antriebssystem ausschalten (siehe Kapitel 0.3.2).

6.10.1 Integrierten Akku nutzen

Gilt nur für Pedelecs mit dieser Ausstattung

6.10.1.1 Integrierten Akku herausnehmen

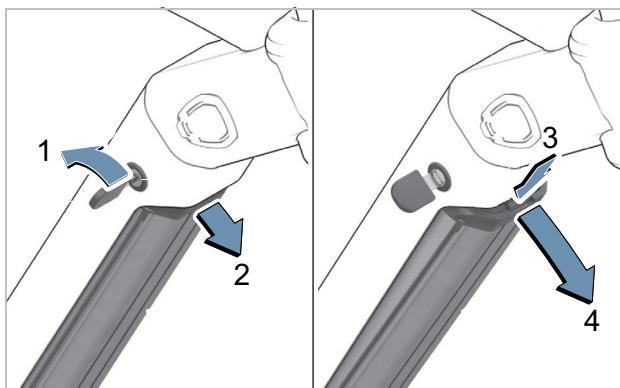


Abbildung 184: Integrierten Akku herausnehmen

- 1 Akku-Schloss mit Akku-Schlüssel öffnen (1).
 - ⇒ Der Akku ist entriegelt und fällt in die Rückhaltesicherung (2).
- 2 Von unten den Akku mit der Hand stützen. Von oben mit der anderen Hand auf die Rückhaltesicherung drücken (3).
 - ⇒ Der Akku ist komplett entriegelt und fällt in die Hand (4).
- 3 Akku aus dem Rahmen ziehen.
- 4 Den Akku-Schlüssel vom Akku-Schloss abziehen.

6.10.1.2 Integrierten Akku einsetzen

- ✓ Der Schlüssel steckt im Schloss.
- ✓ Das Schloss ist aufgeschlossen.

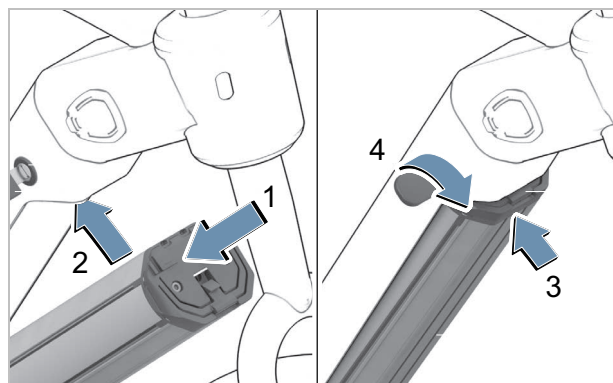


Abbildung 185: Integrierten Akku einsetzen

- 1 Den Akku mit den Kontakten voran in die untere Halterung setzen (1).
- 2 Akku nach oben klappen, bis der Akku von der Rückhaltesicherung gehalten wird (2).
- 3 Das Schloss mit dem Schlüssel offenhalten.
- 4 Akku nach oben drücken (3).
 - ⇒ Der Akku rastet hörbar ein.
- 5 Akku auf festen Sitz in alle Richtungen prüfen.
- 6 Akku mit Akku-Schlüssel abschließen, da sich sonst das Schloss öffnen und der Akku aus der Halterung fallen kann (4).
- 7 Den Akku-Schlüssel vom Akku-Schloss abziehen.
- 8 Vor jeder Fahrt, Akku auf festen Sitz prüfen.

6.10.2 Rahmenakku

Gilt nur für Pedelecs mit dieser Ausstattung

6.10.2.1 Akku einsetzen

- ✓ Der Schlüssel steckt im Schloss.
 - ✓ Das Schloss ist aufgeschlossen.
- 1 Den Akku mit den Kontakten voran in die untere Halterung setzen (1).

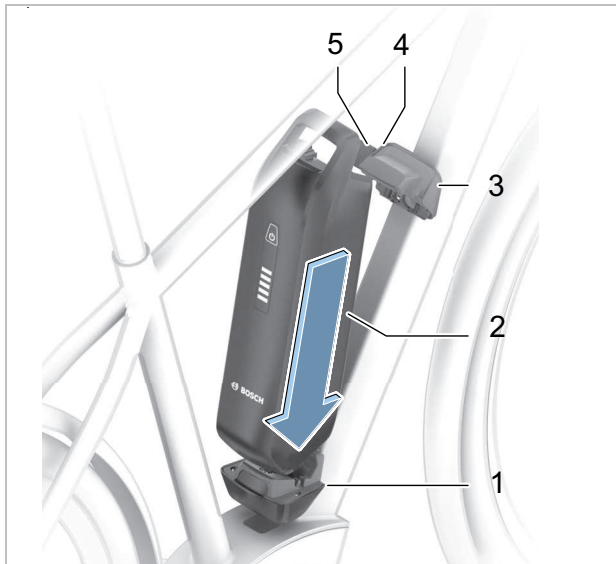


Abbildung 186: PowerPack Akku einsetzen

- 2 Akku nach oben klappen, bis der Akku von der Rückhaltesicherung gehalten wird (2).



Abbildung 187: PowerPack Akku nach oben klappen

- 3 Das Schloss mit dem Schlüssel offenhalten.
 - 4 Akku nach oben drücken (3).
- ⇒ Der Akku rastet hörbar ein.
- 5 Akku auf festen Sitz in alle Richtungen prüfen.
 - 6 Akku mit Akku-Schlüssel abschließen, da sich sonst das Schloss öffnen und der Akku aus der Halterung fallen kann (4).
 - 7 Den Akku-Schlüssel vom Akku-Schloss abziehen.
 - 8 Vor jeder Fahrt, Akku auf festen Sitz prüfen.

6.10.3 Akku herausnehmen

- 1 Akku-Schloss mit Akku-Schlüssel öffnen (1).
- ⇒ Der Akku ist entriegelt und fällt in die Rückhaltesicherung (2).
- 2 Von unten den Akku mit der Hand stützen. Von oben mit der anderen Hand auf die Rückhaltesicherung drücken (3).
- ⇒ Der Akku ist komplett entriegelt und fällt in die Hand (4).
- 3 Akku aus dem Rahmen ziehen.
 - 4 Den Akku-Schlüssel vom Akku-Schloss abziehen.

6.10.4 Akku laden

Der Akku kann zum Laden am Pedelec bleiben oder herausgenommen werden. Eine Unterbrechung des Ladevorgangs schädigt den Akku nicht. Der Akku ist mit einer Temperaturüberwachung ausgestattet, die ein Laden nur im Temperaturbereich zwischen 0 °C und 40 °C zulässt.

- ✓ Die Umgebungstemperatur beim Ladevorgang liegt im Bereich von 0 °C bis 40 °C.
- 1 Bei Bedarf die Kabelanschluss-Abdeckung entfernen.
- 2 Den Netzstecker des Ladegeräts mit einer haushaltsüblichen, geerdeten Steckdose verbinden.

Anschlussdaten

230 V, 50 Hz

Hinweis

- ▶ Netzspannung beachten! Die Spannung der Stromquelle muss mit den Angaben auf dem Typenschild des Ladegerätes übereinstimmen. Mit 230 V gekennzeichnete Ladegeräte können an 220 V betrieben werden.
-
- 3 Das Ladekabel in den Ladeanschluss des Akkus stecken.
 - ⇒ Der Ladevorgang startet automatisch.
 - ⇒ Während des Ladens zeigt die Ladezustands-Anzeige (Akku) den Status an. Bei eingeschaltetem Antriebssystem zeigt der *Bordcomputer* den Ladevorgang an.

Hinweis

Tritt ein Fehler während des Ladevorgangs auf, wird eine Systemmeldung angezeigt.

- ▶ Sofort das Ladegerät und den Akku außer Betrieb nehmen und den Anweisungen folgen.

- ⇒ Der Ladevorgang ist beendet, wenn die LEDs der Ladezustands-Anzeige (Akku) erlöschen.
- 4 Nach dem Laden den Akku vom Ladegerät trennen.
- ▶ Das Ladegerät vom Netz trennen.

6.11 Schnellverstellbaren Vorbau gerade stellen

Gilt nur für Pedelecs mit dieser Ausstattung

- 1 Vorbau-Spannhebel öffnen.

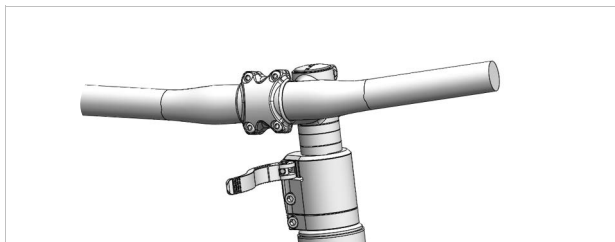


Abbildung 188: Beispiel All Up mit geöffnetem Vorbau-Spannhebel

- 2 Lenker auf die höchstmögliche Position ziehen.

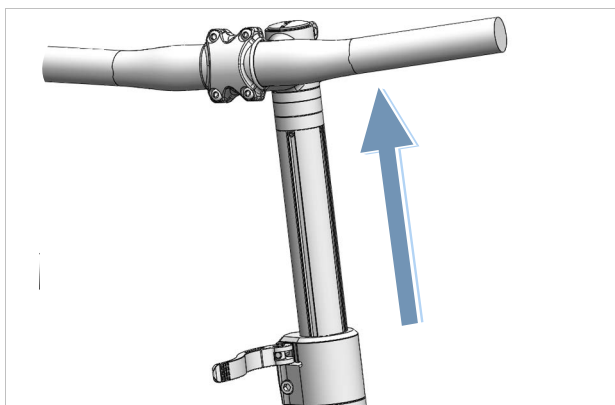


Abbildung 189: Beispiel All Up auf höchste Position gezogen

- 3 Lenker gegen den Uhrzeigersinn um 90° gerade drehen.

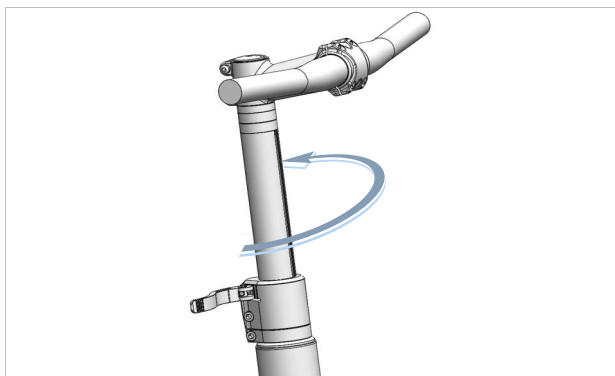


Abbildung 190: Beispiel All Up gerade gestellt

- 4 Lenker auf erforderliche Höhe stellen.
- 5 Vorbau-Spannhebel schließen.

6.12 Gepäckträger nutzen

! VORSICHT

Sturz durch beladenen Gepäckträger

Bei einem beladenen *Gepäckträger* ändert sich das Fahrverhalten des Pedelecs, insbesondere beim Lenken und Bremsen. Dies kann zum Kontrollverlust führen. Ein Sturz mit Verletzungen kann die Folge sein.

- Die sichere Verwendung eines beladenen *Gepäckträgers* üben, bevor das Pedelec im öffentlichen Raum verwendet wird.

Quetschung der Finger durch Federklappe

Die Federklappe des *Gepäckträgers* arbeitet mit hoher Spannkraft. Es besteht die Gefahr, die Finger zu quetschen.

- Niemals Federklappe unkontrolliert zuschnappen lassen.
- Beim Schließen der Federklappe auf die Position der Finger achten.

Sturz durch ungesichertes Gepäck

Lose oder ungesicherte Gegenstände auf dem *Gepäckträger*, z. B. Gurte, können sich im Hinterrad verfangen. Ein Sturz mit Verletzungen kann die Folge sein.

Auf dem *Gepäckträger* befestigte Gegenstände können die *Reflektoren* und das *Fahrlicht* verdecken. Das Pedelec kann im Straßenverkehr übersehen werden. Ein Sturz mit Verletzungen kann die Folge sein.

- Auf dem *Gepäckträger* angebrachte Gegenstände ausreichend sichern.
- Niemals dürfen die am *Gepäckträger* befestigten Gegenstände die *Reflektoren*, den *Scheinwerfer* oder das *Rücklicht* verdecken.

- Das Gepäck möglichst ausgewogen auf die linke und rechte Seite verteilen.
- Die Verwendung von Packtaschen und Gepäckkörben wird empfohlen.



Abbildung 191: Auf dem Gepäckträger ist seine maximale Tragfähigkeit ausgewiesen

- ▶ Nur bis zum *höchsten zulässigen Gesamtgewicht* (zGG) das Pedelec bepacken.
- ▶ Nur bis zur maximale Tragfähigkeit des Gepäckträgers das Pedelec bepacken.
- ▶ Nur den Original-Gepäckträger nutzen.

6.13 Seitenständer hochklappen

- ▶ Seitenständer mit dem Fuß vor der Fahrt vollständig hochklappen.

6.14 Sattel nutzen

- ▶ Nur Hosen ohne Nieten verwenden, da ansonsten der Sattelbezug beschädigt werden kann.
- ▶ Bei den ersten Fahrten dunkle Kleidung verwenden, da neue Ledersättel abfärben können.

Vor allem bei Einsteigern oder zum Saisonstart, nach einer längeren Pause, kommt es häufig zu Schmerzen an den Sitzknochen. Die Knochenhaut um den Sitzknochen wird durch die ungewohnte Reibung gereizt. Um die Reibung zu reduzieren:

- ▶ eine Radhose mit einem Stoßdämpfenden Sitzpolster tragen und
 - ▶ eine Gesäßcreme oder Salbe verwenden.
- ⇒ Nach fünf bis sechs Fahrten reduziert sich das Schmerzempfinden, es kann jedoch nach zwei bis drei Wochen Fahrpause erneut ansteigen.

6.14.1 Leder-Sattel nutzen

Sonnen- bzw. UV-Licht schaden der Farbe und führen dazu, dass das Leder austrocknet und ausbleicht.

- ▶ Pedelec im Schatten parken.
- ▶ Immer eine Sattelschutz nutzen.

Durch Feuchtigkeit kann sich das Leder vom Untermaterial ablösen und sich Schimmel bilden.

- ▶ Werden die Leder-Sättel nass, Sättel vollständig abtrocknen.
- ▶ Immer eine Sattelschutz nutzen.

6.15 Pedale nutzen

- ▶ Beim Fahren und Pedalieren steht der Fußballen auf dem Pedal.

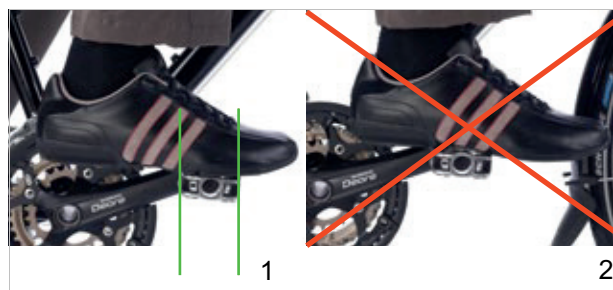


Abbildung 192: Korrekte (1) und falsche (2) Fußposition auf dem Pedal

6.16 Sattelhöhe mit Fernbedienung einstellen

Gilt nur für Pedelecs mit dieser Ausstattung

6.16.1 Sattel absenken

- 1 Auf den Sattel setzen.
- 2 Bedienhebel der Fernbedienung drücken.
⇒ Die Sattelstütze senkt sich ab.
- 3 Wenn die gewünschte Sattelhöhe erreicht ist, Bedienhebel der Fernbedienung loslassen.

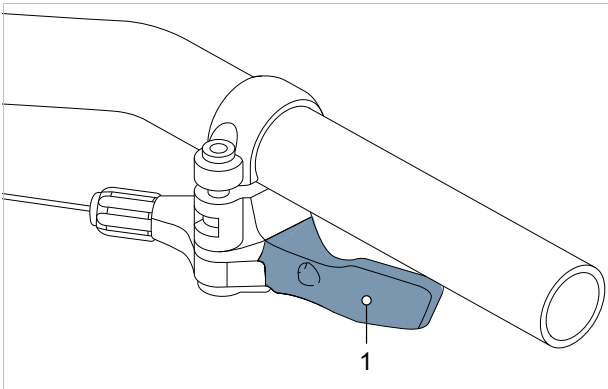


Abbildung 193: Bedienhebel der Fernbedienung (1)

6.16.2 Sattel anheben

- 1 Sattel entlasten.
- 2 Bedienhebel der Fernbedienung drücken.
⇒ Die Sattelstütze hebt sich.
- 3 Wenn die gewünschte Sattelhöhe erreicht ist, Bedienhebel der Fernbedienung loslassen.

6.17 Klingel nutzen

- 1 Taste der Klingel nach unten drücken.
- 2 Taste zurückschnellen lassen.

6.18 Lenker nutzen

- ▶ Gut gepolsterte Fahrradhandschuhe tragen.
⇒ Die empfindlichen Bereiche der Handinnenseite werden gestützt.
- ▶ Auf der Fahrt immer wieder die Griffposition variieren.
⇒ Einer Überanstrengung und Ermüdung der Hände werden so vorgebeugt.

6.18.1 Multipositions-Lenker nutzen

Gilt nur für Pedelecs mit dieser Ausstattung

Ideal für dynamisches Fahren sind Multipositions-Lenker. Die geschwungenen Lenkerenden, auch Hornlenker genannt, bieten verschiedene Griffoptionen an. Unterschiedlich Muskelgruppen abzuwechseln entspannt Hände, Arme und den Rücken auf längeren Fahrten.

- ▶ Auf der Fahrt immer wieder die Griffposition variieren.
⇒ Überanstrengung und Ermüdung der Hände werden so vorgebeugt.

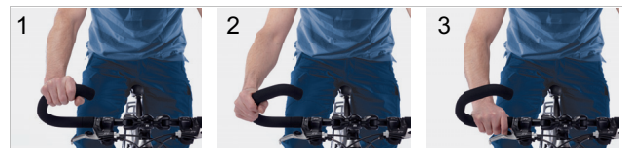


Abbildung 194: Griffpositionen am Multipositions-Lenker

Griffposition 1

Die oberste Griffposition eignet sich für langsame Fahrten.

- ▶ In dieser Position den Oberkörper entspannt aufrichten.

Griffposition 2 und 3

Die mittlere und unterste Griffposition eignet sich für zügige Fahrten und Bergfahrten.

- ▶ In der mittleren Position Arm und Handgelenk aufrecht stellen und entspannen.
- ▶ In der untersten Position den Oberkörper etwas tiefer neigen. Die Finger einsatzbereit nah am Bremsgriff halten.

6.18.2 Bar Ends nutzen

Gilt nur für Pedelecs mit dieser Ausstattung

Bei normalen Lenkern können zusätzliche Lenkerhörnchen, auch „Bar Ends“ genannt, genutzt werden.

Verstellbaren Bar Ends besitzen ein Kugelgelenk, bei dem die optimale Position frei gewählt werden kann.

- ▶ Bar Ends richtig einstellen. Hierzu müssen Hand, Ellenbogen und Schulter in einer Linie stehen, wenn die Hand zugreift.
 - ▶ Auf der Fahrt immer wieder die Griffposition zwischen flacher (1) und aufrechter (2) Handstellung variieren.
- ⇒ Überanstrengung, Ermüdung und Taubheit der Hände und Finger werden so vorgebeugt.



Abbildung 195: Griffpositionen am Bar End

6.18.3 Ledergriffe nutzen

Gilt nur für Pedelecs mit dieser Ausstattung

Schweiß und Hautfette sind zwei der größten Feinde des Leders. Sie ziehen in das Leder ein und machen dieses schneller spröde, wobei sich das Leder aufweichen und abreiben kann.

- ▶ Handschuhe tragen.

Sonnen- bzw. UV-Licht schadet der Farbe und kann dazu führen, dass das Leder austrocknet und ausbleicht.

- ▶ Pedelec im Schatten parken.

Durch Feuchtigkeit kann sich das Leder vom Untermaterial ablösen und sich Schimmel bilden.

- ▶ Werden die Leder-Griffe nass, Griffe vollständig abtrocknen.

6.19 Hinterbau-Dämpfer einstellen

- Vor jeder Fahrt bei einem vorhandenen Hinterbau-Dämpfer die Federung und/oder Dämpfung auf das Gelände einstellen.

Gelände	Position
Federung	
Abfahrten	offen
Bergauf oder asphaltierte Straßen	sperren
Energiesparende Straßenfahrten und/oder für maximale Treteffizienz in ebenem oder laufruhigem Gelände	Schwelle
Dämpfung	
Abfahrten und Gelände	weich
Asphaltierte Straßen	hart

6.19.1 Hinterbau-Dämpfer Federung einstellen

Die Einstellung der Federung am Hinterbau-Dämpfer ist optional und kann bis zu 3 Einstellungen haben:

- offen,
- gesperrt und
- Schwelle (optional)

6.19.1.1 Sperre (optional)

Bei Fahrten auf sehr gut asphaltierten Straßen oder bei Bergauf-Fahrten nimmt die Federung sehr viel Motor- und Muskelkraft auf. Hierdurch erhöht sich der Energieverbrauch und vermindert sich der Antrieb. Daher ist es sinnvoll auf asphaltierten Wegen und bei Bergauf-Fahrten die Federung zu sperren.

6.19.1.2 Schwelle (optional)

Der Schwellenmodus erhöht die Effizienz des Antriebs in ebenem Gelände.

Die Schwelleneinstellung kann verwendet werden, um die Tritteffizienz in flachem, hügeligem, ebenem oder leicht holprigem Gelände zu verbessern. Im Schwellenmodus führen höhere Geschwindigkeiten des Pedelecs beim Auftreffen auf eine Unebenheit zu höheren Aufprallkräften, wodurch die Federgabel einfedert und die Unebenheit abgefedert wird.

6.19.1.3 ROCKSHOX Hinterbau-Dämpfer sperren

Gilt nur für Pedelecs mit dieser Ausstattung

- ✓ Zugstufen-Dämpfer Hinterbau-Dämpfer einstellen (siehe Kapitel 6.4.15)
- ✓ Das Pedelec steht still.

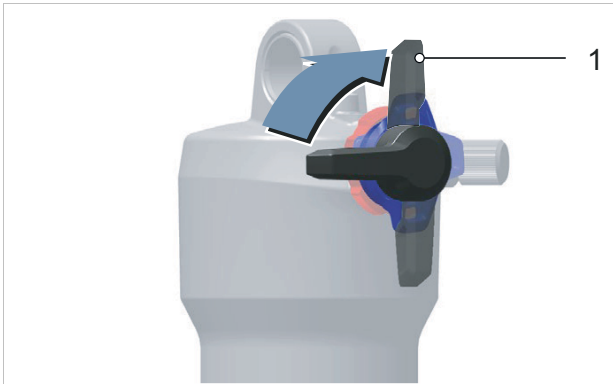


Abbildung 196: Geschlossene Position (1) des Druckstufen-Einstellers (schwarz)

- ▶ **Sperrhebel (Hinterbau-Dämpfer)** auf die geschlossene Position (1) stellen.

⇒ Der Hinterbau-Dämpfer ist gesperrt.

6.19.1.4 ROCKSHOX Hinterbau-Dämpfer öffnen

Gilt nur für Pedelecs mit dieser Ausstattung

- ✓ Zugstufen-Dämpfer Hinterbau-Dämpfer einstellen (siehe Kapitel 6.4.15)
- ✓ Das Pedelec steht still.

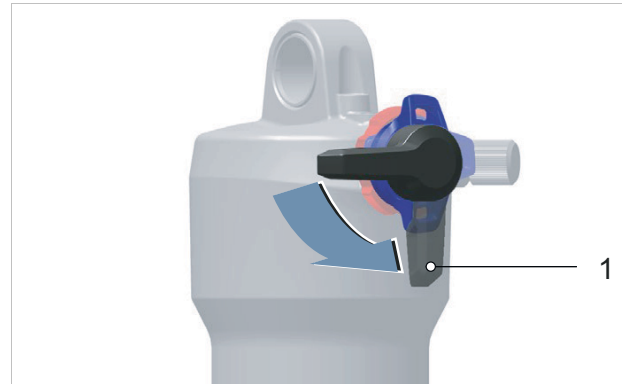


Abbildung 197: Offene Position (1) des Druckstufen-Einstellers (schwarz)

- ▶ **Sperrhebel (Hinterbau-Dämpfer)** auf die offene Position (1) stellen.

⇒ Der Hinterbau-Dämpfer ist geöffnet.

6.19.1.5 ROCKSHOX Hinterbau-Dämpfer Schwelle aktivieren

Gilt nur für Pedelecs mit dieser Ausstattung

- ✓ Der SAG des Pedelecs ist eingestellt.
- ✓ Die Zugstufen-Dämpfung des Pedelecs ist eingestellt.
- ✓ Das Pedelec steht still.

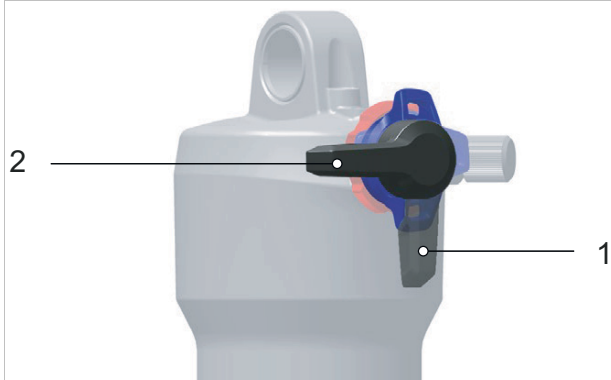


Abbildung 198: Offenen Position (1) und Position der Schwelle (2) am Hinterbau-Dämpfer(schwarz)

- ▶ **Sperrhebel (Hinterbau-Dämpfer)** auf die Position der Schwelle (2) stellen.

⇒ Der Schwellen-Modi ist aktiviert.

- ▶ Um die Empfindlichkeit gegenüber kleinen Unebenheiten zu erhöhen, den **Druckstufen-Einsteller** gegen den Uhrzeigersinn drehen, um Dämpfung und Härte der Druckstufe zu verringern und die Geschwindigkeit des Einfederhubs zu erhöhen.



Abbildung 199: Druckstufen-Einsteller härter einstellen

6.20 Elektrisches Antriebssystem BOSCH mit LED Remote nutzen

6.20.1 Elektrisches Antriebssystem einschalten



VORSICHT

Sturz durch fehlende Bremsbereitschaft

Das angeschaltete Antriebssystem kann durch eine Krafteinwirkung auf die Pedale aktiviert werden. Wird der Antrieb unbeabsichtigt aktiviert und die Bremse nicht erreicht, kann ein Sturz mit Verletzungen entstehen.

- ▶ Niemals das Elektrische Antriebssystem starten bzw. sofort ausschalten, wenn die Bremse nicht sicher erreicht werden kann.

- ✓ Ein ausreichend geladener Akku ist ins Pedelec eingesetzt.
- ✓ Der Akku sitzt fest und ist abgeschlossen. Der Akku-Schlüssel ist entfernt.
- ✓ Der Geschwindigkeitssensor ist korrekt angeschlossen.

Es gibt zwei Möglichkeiten, das Antriebssystem einzuschalten.

Ein-Aus-Taste (Bordcomputer)

- ▶ Kurz (<3 Sekunde) auf die **Ein-Aus-Taste (Bordcomputer)** drücken.

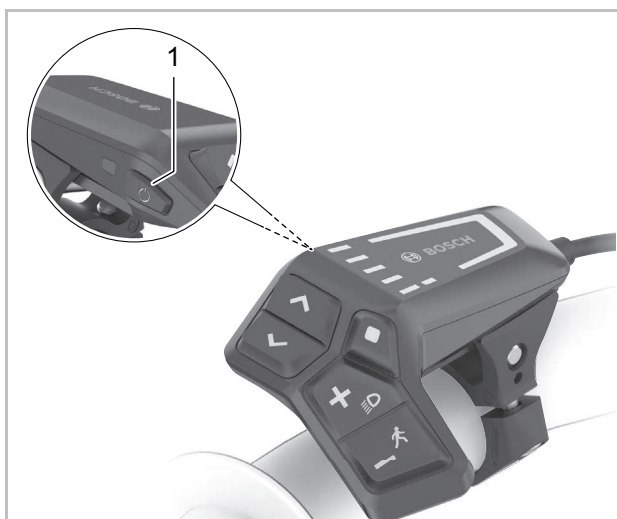


Abbildung 200: Lage Ein-Aus-Taste am BOSCH LED Remote

Ein-Aus-Taste (Akku)

- ▶ Kurz auf die **Ein-Aus-Taste (Akku)** drücken.
- ⇒ Aller LEDs des Bordcomputer leuchten kurz auf.
- ⇒ Der Ladezustand des Akkus wird mit der Ladezustandsanzeige (Bordcomputer) und der eingestellte Unterstützungslevel mit der Anzeige gewählter Unterstützungsgrad farbig angezeigt. Das Pedelec ist fahrbereit.
- ⇒ Liegt die Kapazität des Akkus unter 5 %, bleibt die Ladezustandsanzeige (Akku) dunkel. Nur am Bordcomputer ist erkennbar, ob das Antriebssystem eingeschaltet ist.

Ist das Antriebssystem eingeschaltet, wird der Antrieb aktiviert, sobald die Pedale mit ausreichender Kraft bewegt werden (außer bei gewählten Unterstützungsgrad „OFF“). Die Motorleistung richtet sich nach dem gewählten Unterstützungsgrad am Bordcomputer.

6.20.2 Elektrisches Antriebssystem ausschalten

Sobald im Normalbetrieb aufgehört wird, in die Pedale zu treten, oder sobald eine Geschwindigkeit von 25 km/h erreicht wird, schaltet sich die Unterstützung durch das Antriebssystem ab. Die Unterstützung setzt wieder ein, wenn in die Pedale getreten wird und die Geschwindigkeit unter 25 km/h liegt.

Zehn Minuten nach dem letzten Befehl schaltet sich das System automatisch ab.

Es gibt zwei Möglichkeiten, das Antriebssystem manuell auszuschalten.

Ein-Aus-Taster (Bordcomputer)

- ▶ Kurz (<3 Sekunde) auf die **Ein-Aus-Taste (Bordcomputer)** drücken.

Ein-Aus-Taster (Akku)

- ▶ Auf die **Ein-Aus-Taste (Akku)** drücken.
- ⇒ Die Ladezustandsanzeige (Bordcomputer) und die Anzeige gewählter Unterstützungsgrad erlöschen.
- ⇒ Das Pedelec ist ausgeschaltet.

6.20.3 Bordcomputer Intuvia 100 nutzen

Hinweis

- ▶ Niemals Bordcomputer, Bildschirm-Halter oder Bildschirm als Griff nutzen. Wird das Pedelec am Bordcomputer, Bildschirm-Halter oder Bildschirm hochgehoben, Können die Bauteile irreparabel beschädigt werden.

6.20.3.1 Diagnose Anschluss nutzen

Hinweis

Eine USB-Verbindung ist keine wasserdichte Steckverbindung. Eindringende Feuchtigkeit durch den USB-Anschluss kann in der Bordcomputer einen Kurzschluss auslösen.

- ▶ Niemals ein externes Gerät anschließen.
- ▶ Die Position der Gummiabdeckung des USB-Anschlusses regelmäßig prüfen und gegebenenfalls korrigieren.

Der Diagnose-Anschluss ist nur für Wartungszwecke konzipiert und eignet sich nicht, um externe Geräte anzuschließen.

- ▶ Immer die Klappe des Diagnose-Anschlusses verschlossen halten, damit kein Staub und keine Feuchtigkeit eindringen kann.

6.20.3.2 Akku Bordcomputer laden

Hat sowohl der Akku als auch der interne Akku der Bordcomputer einen sehr niedrigen Ladezustand, kann über den Diagnose-Anschluß der Akku der Bordcomputer geladen werden.

- ▶ Mit einem USB Type-C®-Kabel den internen Akku mit einer Powerbank oder einer anderen geeigneten Stromquelle verbinden. (Ladespannung 5 V; Ladestrom max. 600 mA).

6.20.3.3 Fahrlicht nutzen

- ✓ Um das *Fahrlicht* einzuschalten, muss das Antriebssystem eingeschaltet sein.



Abbildung 201: Lage Fahrlicht-Taste (1)

- ▶ Die **Licht-Taste** für mehr als 1 Sekunde drücken.
- ⇒ Das Vorderlicht und das Rücklicht sind gleichzeitig eingeschaltet (*Fahrlicht-Symbol* wird angezeigt) und ausgeschaltet (*Fahrlicht-Symbol* ist ausgeschaltet).

6.20.3.4 Fernlicht nutzen

Gilt nur für Pedelecs mit dieser Ausstattung

- ✓ Fernlicht niemals Innerorts oder auf Straßen mit durchgehend ausreichender Beleuchtung nutzen.
- ✓ Fernlicht nur Nutzen, wenn kein anderer Verkehrsteilnehmer geblendet werden kann.
- ✓ Das Fahrlicht ist eingeschaltet, die LED im Fernlichtschalter leuchtet grün.
- ▶ Auf den **Fernlichtschalter** am Lenker drücken.
- ⇒ Das Fernlicht ist eingeschaltet.
- ⇒ Die LED im Fernlichtschalter leuchtet blau.
- ▶ Auf den **Fernlichtschalter** am Lenker drücken.
- ⇒ Das Fahrlicht ist eingeschaltet.
- ⇒ Die LED im Fernlichtschalter leuchtet grün.

6.20.3.5 Lichthupe nutzen

- ✓ Ein anderer Verkehrsteilnehmer gefährdet sich oder andere.
- ▶ Zweimal kurz hintereinander auf den **Fernlichtschalter** drücken.
- ⇒ Ein anderer Verkehrsteilnehmer ist darauf aufmerksam gemacht worden, dass er sich oder andere gefährdet.

6.20.3.6 Helligkeit der Anzeigen einstellen

Die Helligkeit der Anzeige wird durch den Umgebungslichtsensor geregelt.

- ✓ Der Umgebungslichtsensor muss sauber und darf nicht abgedeckt sein.



Abbildung 202: Lage Helligkeit erhöhen-Taste (2) und Helligkeit vermindern-Taste (1)

- ▶ Durch Drücken auf die **Helligkeit erhöhen-Taste** und **Helligkeit vermindern-Taste** die Helligkeit der Anzeigen LEDs einstellen.

6.20.3.7 Schiebehilfe nutzen

! VORSICHT

Verletzung durch Pedale und Räder

Die Pedale und das Antriebsrad drehen sich bei der Nutzung der Schiebehilfe. Haben die Räder des Pedelecs beim Benutzen der Schiebehilfe keinen Bodenkontakt (z. B. beim Hochtragen an einer Treppe oder beim Beladen eines Fahrradträgers) besteht Verletzungsgefahr.

- ▶ Die Funktion Schiebehilfe ausschließlich beim Schieben des Pedelecs verwenden.
- ▶ Während der Verwendung der Schiebehilfe muss das Pedelec mit beiden Händen sicher geführt werden.
- ▶ Genug Bewegungsfreiraum für die Pedale einplanen.

Die Schiebehilfe unterstützt beim Schieben des Pedelecs. Die Geschwindigkeit der Schiebehilfe ist abhängig vom eingelegten Gang. Je kleiner der gewählte Gang ist, desto geringer ist die Geschwindigkeit in der Funktion Schiebehilfe (bei voller Leistung). Die Maximalgeschwindigkeit beträgt 6 km/h.

- ✓ Zur Schonung des Antriebs empfiehlt sich bergauf der erste Gang.



Abbildung 203: Lage Schiebehilfe-Taste (1)

- 1 **Schiebehilfe-Taste** für mehr als 1 Sekunde drücken. Taste gedrückt halten.
 - ⇒ Die Ladezustandsanzeige erlischt und weißes Lauflicht in Fahrtrichtung zeigt die Bereitschaft an.
- 2 Innerhalb der nächsten 10 Sekunden muss eine der folgenden Aktionen erfolgen:
 - ▶ Pedelec vorwärts schieben.
 - ▶ Pedelec rückwärts schieben.
 - ▶ Mit dem Pedelec eine seitliche Pendelbewegung ausführen.
 - ⇒ Die Schiebehilfe ist aktiviert. Die durchlaufenden weißen Balken wechseln ihre Farbe auf Eisblau.
 - ⇒ Der Motor beginnt zu schieben.
- 3 **Schiebehilfe-Taste** auf dem Bordcomputer loslassen, um die Motorunterstützung auszuschalten.
- 4 Zum reaktivieren der Motorunterstützung, die **Schiebehilfe-Taste** innerhalb von 10 Sekunden drücken.
- 5 Bleibt die Motorunterstützung innerhalb von 10 Sekunden deaktiviert, schaltet sich die Schiebehilfefunktion automatisch ab.

Die Schiebehilfe schaltet sich ebenfalls automatisch ab, wenn

Die Schiebehilfe wird immer beendet, wenn

- das Hinterrad blockiert,
- Schwellen nicht überfahren werden können,
- ein Körperteil die Fahrradkurbel blockiert,
- ein Hindernis die Kurbel weiter dreht,
- wenn pedaliert wird,
- die **Plus-Taste** oder **Ein-Aus-Taste** gedrückt wird.

Die Funktionsweise der Schiebehilfe unterliegt länderspezifischen Bestimmungen und kann deshalb von der oben genannten Beschreibung abweichen oder deaktiviert sein.

6.20.3.8 Unterstützungsgrad wählen

Mit dem Bordcomputer wird eingestellt, wie stark der elektrische Antrieb das Treten unterstützt. Der Unterstützungsgrad kann jederzeit während der Fahrt geändert werden.



Abbildung 204: Lage Plus-Taster und Minus-Taster

- ▶ Die **Plus-Taste** (2) auf dem Bordcomputer drücken, um den Unterstützungsgrad zu erhöhen.
 - ▶ Den **Minus-Taster** (1) auf dem Bordcomputer drücken, um den Unterstützungsgrad zu verringern.
- ⇒ Die abgerufene Motorleistung wird in der Anzeige Unterstützungsgrad farblich angezeigt.

Wird das System ausgeschaltet, entnommen, bleibt der zuletzt angezeigte Unterstützungsgrad gespeichert.

6.20.4 Bordcomputer KIOCX 300 nutzen

Hinweis

- ▶ Niemals Bordcomputer, Bildschirm-Halter oder Bildschirm als Griff nutzen. Wird das Pedelec am Bordcomputer, Bildschirm-Halter oder Bildschirm hochgehoben, Können die Bauteile irreparabel beschädigt werden.

6.20.4.1 Diagnose Anschluss nutzen

Hinweis

Eine USB-Verbindung ist keine wasserdichte Steckverbindung. Eindringende Feuchtigkeit durch den USB-Anschluss kann in der Bedieneinheit einen Kurzschluss auslösen.

- ▶ Niemals ein externes Gerät anschließen.
- ▶ Die Position der Gummiabdeckung des USB-Anschlusses regelmäßig prüfen und gegebenenfalls korrigieren.

Der Diagnose-Anschluss ist nur für Wartungszwecke konzipiert und eignet sich nicht, um externe Geräte anzuschließen.

- ▶ Immer die Klappe des Diagnose-Anschlusses verschlossen halten, damit kein Staub und keine Feuchtigkeit eindringen kann.

6.20.4.2 Akku Bedieneinheit laden

Hat sowohl der Akku als auch der interne Akku der Bedieneinheit einen sehr niedrigen Ladezustand, kann über den Diagnose-Anschluss der Akku der Bedieneinheit geladen werden. M

- ▶ Mit einem USB Type-C®-Kabel den internen Akku mit einer Powerbank oder einer anderen geeigneten Stromquelle verbinden. (Ladespannung 5 V; Ladestrom max. 600 mA).

6.20.4.3 Fahrlicht nutzen

- ✓ Um das *Fahrlicht* einzuschalten, muss das Antriebssystem eingeschaltet sein.



Abbildung 205: Lage Fahrlicht-Taste (1)

- ▶ Die **Licht-Taste** für mehr als 1 Sekunde drücken.
- ⇒ Das Vorderlicht und das Rücklicht sind gleichzeitig eingeschaltet (*Fahrlicht-Symbol* wird angezeigt) und ausgeschaltet (*Fahrlicht-Symbol* ist ausgeschaltet).

6.20.4.4 Fernlicht nutzen

Gilt nur für Pedelecs mit dieser Ausstattung

- ✓ Fernlicht niemals Innerorts oder auf Straßen mit durchgehend ausreichender Beleuchtung nutzen.
- ✓ Fernlicht nur Nutzen, wenn kein anderer Verkehrsteilnehmer geblendet werden kann.
- ✓ Das Fahrlicht ist eingeschaltet, die LED im Fernlichtschalter leuchtet grün.
- ▶ Auf den **Fernlichtschalter** am Lenker drücken.
- ⇒ Das Fernlicht ist eingeschaltet.
- ⇒ Die LED im Fernlichtschalter leuchtet blau.
- ▶ Auf den **Fernlichtschalter** am Lenker drücken.
- ⇒ Das Fahrlicht ist eingeschaltet.
- ⇒ Die LED im Fernlichtschalter leuchtet grün.

Mehr Infos Kiox 300

Beschreibung
[siehe 3.6.1.11](#)

Anpassen
[siehe 6.4.18](#)

Mehr Infos Intuvia 100

Beschreibung
[siehe 3.4.4](#)

Anpassen
[siehe 6.4.19](#)

6.20.4.5 Lichthupe nutzen

- ✓ Ein anderer Verkehrsteilnehmer gefährdet sich oder andere.
- ▶ Zweimal kurz hintereinander auf den **Fernlichtschalter** drücken.
- ⇒ Ein anderer Verkehrsteilnehmer ist darauf aufmerksam gemacht worden, dass er sich oder andere gefährdet.

6.20.4.6 Helligkeit der Anzeigen einstellen

Die Helligkeit der Anzeige wird durch den Umgebungslichtsensor geregelt.

- ✓ Der Umgebungslichtsensor muss sauber und darf nicht abgedeckt sein.



Abbildung 206: Lage Helligkeit erhöhen-Taste (2) und Helligkeit vermindern-Taste (1)

- ▶ Durch Drücken auf die **Helligkeit erhöhen-Taste** und **Helligkeit vermindern-Taste** die Helligkeit der Anzeigen LEDs einstellen.

6.20.4.7 Schiebehilfe nutzen

! VORSICHT

Verletzung durch Pedale und Räder

Die Pedale und das Antriebsrad drehen sich bei der Nutzung der Schiebehilfe. Haben die Räder des Pedelecs beim Benutzen der Schiebehilfe keinen Bodenkontakt (z. B. beim Hochtragen an einer Treppe oder beim Beladen eines Fahrradträgers) besteht Verletzungsgefahr.

- ▶ Die Funktion Schiebehilfe ausschließlich beim Schieben des Pedelecs verwenden.
- ▶ Während der Verwendung der Schiebehilfe muss das Pedelec mit beiden Händen sicher geführt werden.
- ▶ Genug Bewegungsfreiraum für die Pedale einplanen.

Die Schiebehilfe unterstützt beim Schieben des Pedelecs. Die Geschwindigkeit der Schiebehilfe ist abhängig vom eingelegten Gang. Je kleiner der gewählte Gang ist, desto geringer ist die Geschwindigkeit in der Funktion Schiebehilfe (bei voller Leistung). Die Maximalgeschwindigkeit beträgt 6 km/h.

- ✓ Zur Schonung des Antriebs empfiehlt sich bergauf der erste Gang.



Abbildung 207: Lage Schiebehilfe-Taste (1)

- 1 **Schiebehilfe-Taste** für mehr als 1 Sekunde drücken. Taste gedrückt halten.
 - ⇒ Die Ladezustandsanzeige erlischt und weißes Lauflicht in Fahrtrichtung zeigt die Bereitschaft an.
- 2 Innerhalb der nächsten 10 Sekunden muss eine der folgenden Aktionen erfolgen:
 - ▶ Pedelec vorwärts schieben.
 - ▶ Pedelec rückwärts schieben.
 - ▶ Mit dem Pedelec eine seitliche Pendelbewegung ausführen.
 - ⇒ Die Schiebehilfe ist aktiviert. Die durchlaufenden weißen Balken wechseln ihre Farbe auf Eisblau.
 - ⇒ Der Motor beginnt zu schieben.
- 3 **Schiebehilfe-Taste** auf der Bedieneinheit loslassen, um die Motorunterstützung auszuschalten.
- 4 Zum reaktivieren der Motorunterstützung, die **Schiebehilfe-Taste** innerhalb von 10 Sekunden drücken.
- 5 Bleibt die Motorunterstützung innerhalb von 10 Sekunden deaktiviert, schaltet sich die Schiebehilfefunktion automatisch ab.

Die Schiebehilfe schaltet sich ebenfalls automatisch ab, wenn

- das Hinterrad blockiert,
- Schwellen nicht überfahren werden können,
- ein Körperteil die Fahrradkurbel blockiert,
- ein Hindernis die Kurbel weiter dreht,
- wenn pedeliert wird,
- die **Plus-Taste** oder **Ein-Aus-Taste** gedrückt wird.

Die Funktionsweise der Schiebehilfe unterliegt länderspezifischen Bestimmungen und kann deshalb von der oben genannten Beschreibung abweichen oder deaktiviert sein.

6.20.4.8 Unterstützungsgrad wählen

Mit der Bedieneinheit wird eingestellt, wie stark der elektrische Antrieb das Treten unterstützt. Der Unterstützungsgrad kann jederzeit während der Fahrt geändert werden.



Abbildung 208: Lage Plus-Taster und Minus-Taster

- ▶ Die **Plus-Taste** (2) auf der Bedieneinheit drücken, um den Unterstützungsgrad zu erhöhen.
 - ▶ Den **Minus-Taster** (1) auf der Bedieneinheit drücken, um den Unterstützungsgrad zu verringern.
- ⇒ Die abgerufene Motorleistung wird in der Anzeige Unterstützungsgrad farblich angezeigt.

Wird das System ausgeschaltet, entnommen, bleibt der zuletzt angezeigte Unterstützungsgrad gespeichert.

6.21 Bremse nutzen



Sturz durch Bremsversagen

Öl oder Schmiermittel auf der Bremsscheibe einer Scheibenbremse bzw. auf der Felge einer Felgenbremse können zu einem totalen Ausfall der Bremse führen. Dies kann einen Sturz mit starken Verletzungen zur Folge haben.

- ▶ Niemals Öl oder Schmiermittel in Kontakt mit der Bremsscheibe bzw. den Bremsbelägen und der Felge kommen lassen.
- ▶ Sind die Bremsbeläge mit Öl oder Schmiermittel in Kontakt gekommen, Fachhandel kontaktieren zur Reinigung bzw. zum Austausch der Komponenten.

Bei langer, kontinuierlicher Betätigung der Bremse (z. B. einer langen Bergabfahrt), kann sich das Öl im Bremssystem erhitzen. Hierdurch kann eine Dampfblase gebildet werden. Dies führt zu einer Expansion von im Bremssystem enthaltenem Wasser oder Luftblasen. Hierdurch kann sich der Hebelweg plötzlich vergrößern. Ein Sturz mit starken Verletzungen kann die Folge sein.

- ▶ Bei längeren Bergabfahrten regelmäßig die Bremse lösen.
- ▶ Abwechselnd die Vorder- und Hinterradbremse nutzen.

Bei der Fahrt wird die Antriebskraft des Motors abgeschaltet, sobald die Pedelec-fahrenden nicht mehr in die Pedale treten. Beim Bremsen schaltet sich das elektrische Antriebssystem nicht ab.

- ▶ Um ein optimales Bremsergebnis zu haben, beim Bremsen nicht in die Pedale treten.

6.21.1 Handbremse nutzen

Gilt nur für Pedelecs mit dieser Ausstattung

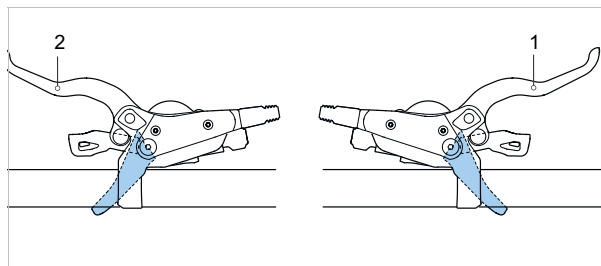


Abbildung 209: Handbremse hinten (1) und vorne (2), Beispiel SHIMANO Bremse

- ▶ Die linke *Handbremse* für die Betätigung der *Vorderrad-Bremse* ziehen.
- ▶ Die rechte *Handbremse* für die Betätigung der *Hinterradbremse* ziehen.

6.21.2 Rücktrittbremse nutzen

Gilt nur für Pedelecs mit dieser Ausstattung

- 1 Die Pedale ein Stück über die 3-Uhr- bzw. 9-Uhr-Position treten.
- 2 Die Pedale entgegen der *Fahrtrichtung* treten, bis die gewünschte Geschwindigkeit erreicht ist.

6.21.3 ABS nutzen

Gilt nur für Pedelecs mit dieser Ausstattung

WARNUNG

Unfall in Kurven und rutschigem Untergrund

Beim Bremsen mit ABS in Kurven besteht grundsätzlich eine erhöhte Sturzgefahr. Auf rutschigem Untergrund kommen die Reifen leichter ins Rutschen. Es gibt eine erhöhte Sturzgefahr mit starken Verletzungen zur Folge.

- ▶ Die Fahrweise den jeweiligen Umgebungsbedingungen und persönlichen Fahrkönnen anpassen

Unfall durch verlängerten Bremsweg

Das ABS unterdrückt eine Blockade des Vorderrads. Dies kann manchmal zu einer Verlängerung des Bremswegs führen. Ein Unfall mit starken Verletzungen kann die Folge sein.

- ▶ Die Fahrweise den jeweiligen Umgebungsbedingungen und persönlichen Fahrkönnen anpassen
- ▶ Niemals zu einer leichtfertigeren Fahrweise verleiten lassen.

Unfall durch ABS Ausfall

Leuchtet die ABS-Kontrollleuchte, ist die ABS-Funktion nicht aktiv.

- ▶ Die Fahrweise auf die Situation anpassen.
- In extremen Fahrsituationen kann es vorkommen, dass das ABS nicht bis zum Stillstand des Rades regeln kann. Dies kann einen Sturz mit starken Verletzungen zur Folge haben.
- ▶ Kurzzeitig die Vorderrad-Bremse lösen. Hierdurch kann erneut mit ABS-Funktion gebremst werden.
 - ▶ Die Fahrweise den jeweiligen Umgebungsbedingungen und persönlichen Fahrkönnen anpassen.

WARNUNG

Eine ABS-Fehlfunktion kann nicht angezeigt werden, wenn die ABS-Kontrollleuchte defekt ist.

Bei Starten des elektrischen Antriebssystems überprüfen, dass die ABS-Kontrollleuchte aufleuchtet. Ansonsten liegt ein Defekt der Kontrollleuchte vor.

Unfall durch Luft im hydraulischen System

Durch Luft im Bremssystem kann weniger Bremsdruck aufgebaut werden - besonders nach einem ABS-Eingriff. Dies kann einen Unfall mit starken Verletzungen zur Folge haben.

- ▶ Vor jeder Fahrt durch Anziehen der Bremse prüfen, ob ein deutlich spürbarer Druckpunkt vorhanden ist und ob der Abstand des Bremshebels zum Lenkergriff ausreicht (ca. 1/3 des Bremshebelwegs).
- ▶ Im Zweifelsfall die Hebelwegverstellung auf die maximal mögliche Position stellen.
- ▶ Ist Luft im Bremssystem, Fachhändler kontaktieren.

Unfall durch Manipulation

Manipulierte oder falsche ABS-Komponenten beeinträchtigen die ABS-Funktion. Ein Sturz mit starken Verletzungen kann die Folge sein.

- ▶ Defekte Bauteile nur gegen Originalteile austauschen.
- ▶ Für Wartungsarbeiten und Reparaturen kontaktieren Sie den Fachhändler.



Bauteilschaden und Quetschgefahr

Zwischen der ABS-Steuereinheit und dem Rahmen ist Platz. Bei z. B. Lenker-Volleinschlag Bewegungen können Bauteile und Körperteile gequetscht werden. Dies kann Verletzungen oder Bauteilschäden zur Folge haben können.

- ▶ Keine Bauteile wie Bremsleitungen, Kabelstränge und Körperteile zwischen ABS-Steuereinheit und Rahmen einklammern.
- ▶ Bei Zubehör am Lenker darauf achten, dass die Lenkung aus der Mittellage nach jeder Seite um mindestens 60° frei beweglich sein muss. Ein Quetschen von Fingern kann bei einem Freiraum von 25 mm verhindert werden. Gegebenenfalls sind Lenkbegrenzer zu einzusetzen.

6.21.3.1 Während der Fahrt

- ✓ Die ABS-Kontrollleuchte leuchtet nach dem Starten des Systems auferlöscht nach dem Anfahren bei ca. 5 km/h (siehe Kapitel 6.8.1).
- ▶ Die Fahrweise den jeweiligen Umgebungsbedingungen und persönlichen Fahrkönnen anpassen
- ▶ Immer bedenken, dass das ABS den Bremsweg verlängern kann.
- ▶ Auf rutschigem Untergrund die Geschwindigkeit drosseln. Frühzeitig und dosiert bremsen.

Hinweis

Die ABS-Kontrollleuchte kann aufleuchten, wenn bei extremen Fahrsituationen die Drehzahlen von Vorderrad und Hinterrad stark voneinander abweichen, z. B. Fahren auf dem Hinterrad oder wenn sich das Rad ungewöhnlich lange ohne Bodenkontakt (Montageständer) dreht. Dabei wird das ABS ausgeschaltet.

6.21.3.2 ABS reaktivieren

- 1 Um das ABS wieder einzuschalten, Pedelec anhalten.
- 2 Pedelec ausschalten.
- 3 Pedelec anschalten.

6.22 Schaltung

Die Wahl des passenden Gangs ist Voraussetzung für körperschonendes Fahren und die einwandfreie Funktion des elektrischen Antriebssystems. Die optimale Trittfrequenz liegt zwischen 70 und 80 Umdrehungen pro Minute.

- ▶ Während des Schaltvorganges das Treten kurz unterbrechen. Dadurch wird das Schalten erleichtert und die Abnutzung des Antriebsstranges reduziert.

6.22.1 Kettenschaltung nutzen

Durch die Wahl des richtigen Ganges kann bei gleichem Krafteinsatz die Geschwindigkeit und die Reichweite erhöht werden.

- ✓ Während des Schaltvorganges das Pedalieren kurz unterbrechen. Dadurch wird das Schalten erleichtert und die Abnutzung des Antriebsstranges reduziert. Die Kurbel beim Schalten jedoch in Bewegung halten.

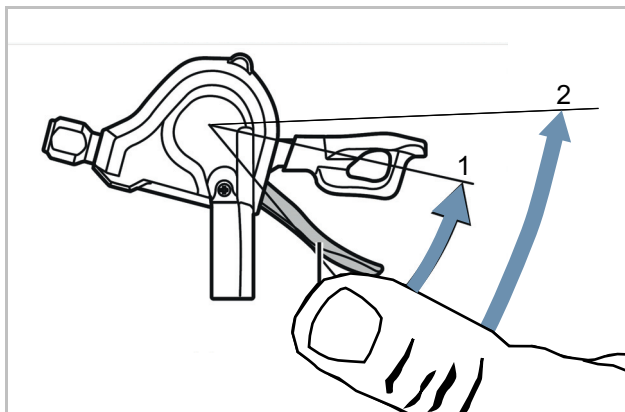


Abbildung 210: Schalten mit Hebel A, Beispiel Schaltung SL-M315

Hebel A schaltet hoch vom kleinsten Ritzel auf das größte Ritzel.

- ▶ Schalthebel A auf Position 1 stellen.
- ⇒ Es wird ein Ritzel nach oben geschaltet.
- ▶ Schalthebel A auf Position 2 stellen.
- ⇒ Es werden zwei Ritzel nach oben geschaltet.

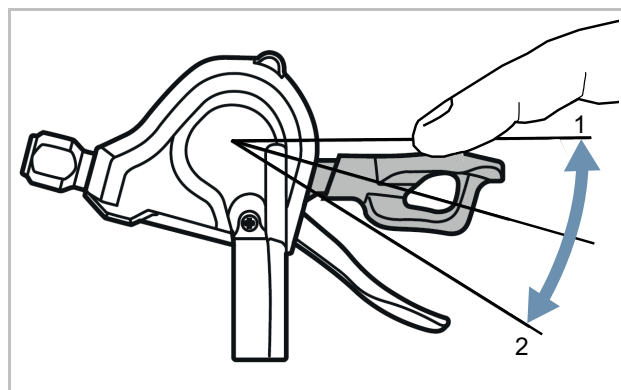


Abbildung 211: Schalten mit Hebel B, Beispiel Schaltung SL-M315

Hebel B schaltet runter vom größten Ritzel auf das kleinste Ritzel. Es gibt 2 Möglichkeiten um einen Gang runter zu schalten:

- ▶ Schalthebel B auf Position 1 stellen.
- ⇒ Es wird ein Ritzel nach unten geschaltet.
- ▶ Schalthebel B auf Position 2 stellen.
- ⇒ Es wird ein Ritzel nach unten geschaltet.

Schalten

- ▶ Mit der Schalteinheit den passenden Gang einlegen.
- ⇒ Die Schaltung wechselt den Gang.
- ⇒ Der Schalthebel kehrt in seine Ausgangsposition zurück.
- ▶ Blockieren die Schaltvorgänge, das Schaltwerk reinigen und schmieren.

6.22.2 Nabenschaltung SHIMANO nutzen

Gilt nur für Pedelecs mit dieser Ausstattung

VORSICHT

Sturz durch Fehlanwendung

Wird während des Schaltvorgangs zuviel Druck auf die Pedale ausgeübt und der Schalthebel betätigt oder werden mehrere Gänge auf einmal geschaltet, können die Füße von den Pedalen abrutschen. Ein Sturz oder Überschlag mit Verletzungen kann die Folge sein.

Das Schalten mehrerer Gänge auf einen kleinen Gang kann dazu führen, dass die Außenhülle des Dreh-Schalthebels springt. Dies hat keine Beeinträchtigung der Funktionstüchtigkeit des Dreh-Schalthebels zur Folge, da die äußere Führung nach dem Schaltvorgang wieder in ihre ursprüngliche Position zurückkehrt.

- ▶ Beim Schalten wenig Kraft auf die Pedale ausüben.
- ▶ Niemals mehr als einen Gang schalten.

Hinweis

Die innere Nabe ist nicht vollständig wasserdicht. Dringt Wasser in die Nabe ein, kann sie rosten und hierdurch die Schaltfunktion nicht mehr ausführen.

- ▶ Niemals das Pedelec an Orten nutzen, wo Wasser in die Nabe eindringen kann.

In seltenen Fällen sind aus dem Schaltwerk im Inneren der Nabe nach dem Schalten Geräusche zu vernehmen, die in Zusammenhang mit dem normalen Schaltvorgang stehen.

- ▶ Niemals Nabe selber demontieren. Fachhandel kontaktieren.

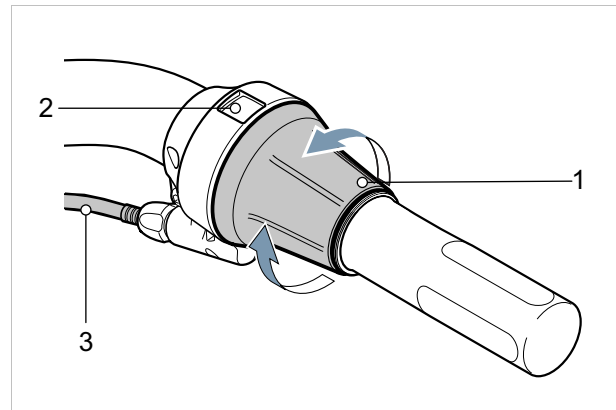


Abbildung 212: Schaltung SHIMANO SL-C30000-70

- ▶ Den Dreh-Schalthebel (1) nach Hinten drehen zum Hochschalten (4).
- ▶ Den Dreh-Schalthebel (1) nach vorne drehen zum Runterschalten (2).
- ⇒ Die Schaltung wechselt den Gang.
- ⇒ Die Anzeige (3) zeigt den gewechselten Gang an.

6.22.2.1 eShift nutzen

Unter eShift versteht man die Einbindung von elektronischen Schaltsystemen in das elektrische Antriebssystem.

eShift mit SHIMANO-DI2-Automatik-Nabenschaltungen nutzen

Gilt nur für Pedelecs mit dieser Ausstattung

Die automatische SHIMANO-DI2-Nabenschaltung kann in einem manuellen Modus oder einem automatischen Modus betrieben werden. Im manuellen Modus schalten die Gänge über den Schalthebel. Im automatischen Modus schaltet das Schaltsystem eigenständig in Abhängigkeit von der Geschwindigkeit, der Trittkraft auf die Pedale und der Trittfrequenz. Der Wechsel vom automatischen Modus in den manuellen Modus (abhängig vom eingesetzten Schalthebel) ist in der Anleitung des Bordcomputers beschrieben. Wird der Schalthebel im automatischen Modus verwendet, schaltet das Schaltsystem in den nächstgelegenen Gang. Das Schaltsystem bleibt dabei im automatischen Modus. Manuelle Schaltvorgänge im Automatikmodus beeinflussen langfristig das Umschaltverhalten des Schaltsystems und passen die Schaltvorgänge dem Fahrverhalten an. Wird das System bei einem ungefahrenen Neurad zum ersten Mal eingeschaltet, erfolgt zunächst das Einlernen der Gänge. Dafür schaltet die Automatik während der ersten Fahrt in den höchsten/schwersten Gang und schaltet alle Gänge einmal durch. Bei jedem Gangwechsel wird der eingelegte Gang kurzzeitig auf dem Bordcomputer eingeblendet.

Da der Motor den Schaltvorgang erkennt und deshalb die Motorunterstützung kurzzeitig reduziert, ist ein Schalten unter Last oder am Berg jederzeit möglich. Wenn das Pedelec aus einer Geschwindigkeit von mehr als 10 km/h zum Stillstand gebracht wird, kann das System automatisch auf einen eingestellten ANFAHRGANG zurückschalten.

- ▶ Bei Bedarf den ANFAHRGANG in der Systemeinstellung einstellen.

eShift mit manueller SHIMANO-DI2-Nabenschaltungen nutzen

Gilt nur für Pedelecs mit dieser Ausstattung

Bei jedem Gangwechsel wird der eingelegte Gang kurzzeitig auf dem Bordcomputer eingeblendet.

Da der Motor den Schaltvorgang erkennt und deshalb die Motorunterstützung kurzzeitig reduziert, ist ein Schalten unter Last oder am Berg jederzeit möglich.

Wenn das Pedelec aus einer Geschwindigkeit von mehr als 10 km/h zum Stillstand gebracht wird, kann das System automatisch auf einen eingestellten ANFAHRGANG zurückschalten.

- ▶ Bei Bedarf den ANFAHRGANG in der Systemeinstellung einstellen.

eShift mit SHIMANO-DI2-Automatik-Nabenschaltungen nutzen

Gilt nur für Pedelecs mit dieser Ausstattung

Da der Motor den Schaltvorgang erkennt und deshalb die Motorunterstützung kurzzeitig reduziert, ist ein Schalten unter Last oder am Berg jederzeit möglich.

- ⇒ Bei jedem Gangwechsel wird der eingelegte Gang kurzzeitig auf dem Bordcomputer eingeblendet.

6.22.3 ENVILO Schaltung nutzen

Gilt nur für Pedelecs mit dieser Ausstattung

Die Wahl des passenden Gangs ist Voraussetzung für körperschonendes Fahren und die einwandfreie Funktion des elektrischen Antriebssystems. Die optimale Trittfrequenz liegt zwischen 70 und 80 Umdrehungen pro Minute.

- ▶ Während des Schaltvorganges das Treten kurz unterbrechen. Dadurch wird das Schalten erleichtert und die Abnutzung des Antriebsstranges reduziert.

VORSICHT

Sturz durch Fehlanwendung

Wird während des Schaltvorgangs zuviel Druck auf die Pedale ausgeübt und der Schalthebel betätigt oder werden mehrere Gänge auf einmal geschaltet, können die Füße von den Pedalen abrutschen. Ein Sturz oder Überschlag mit Verletzungen kann die Folge sein.

Das Schalten mehrerer Gänge auf einen kleinen Gang kann dazu führen, dass die Außenhülle des Dreh-Schaltgriffs springt. Dies hat keine Beeinträchtigung der Funktionstüchtigkeit des Dreh-Schaltgriffs zur Folge, da die äußere Führung nach dem Schaltvorgang wieder in ihre ursprüngliche Position zurückkehrt.

- ▶ Beim Schalten wenig Kraft auf die Pedale ausüben.
- ▶ Niemals mehr als einen Gang schalten.

Hinweis

Die innere Nabe ist nicht vollständig wasserdicht. Dringt Wasser in die Nabe ein, kann sie rosten und hierdurch die Schaltfunktion nicht mehr ausführen.

- ▶ Niemals das Pedelec an Orten nutzen, wo Wasser in die Nabe eindringen kann.
- ▶ Niemals Nabe selber demontieren. Fachhandel kontaktieren.

Die Nabe lässt sich im Stillstand nicht über die gesamte Übersetzungsbandbreite schalten. Gewöhnlich können 50 % bis 70 % der Übersetzungsbandbreite im Stillstandgeschaltet werden. Der übrige Übersetzungsbereich ist während der Fahrt einstellbar.

Zur automatischen ENVILO-Schaltung gehört ein Dreh-Schaltgriff mit einer Anzeige.

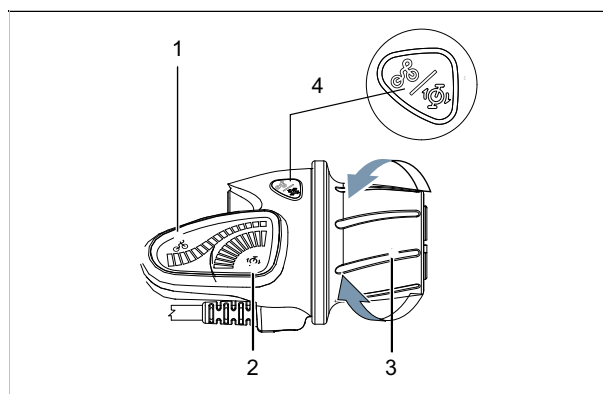


Abbildung 213: ENVILO Dreh-Schaltgriff mit Anzeige

- 1 Dreh-Schaltgriff mit Anzeige
- 2 Anzeige manuelle Schaltung
- 3 Anzeige automatische Schaltung
- 4 Mode-Taste

6.22.3.1 Manuell schalten

Gilt nur für Pedelecs mit dieser Ausstattung

Runterschalten

Zum Anfahren oder Bergauffahren in ein niedriges Übersetzungsverhältnis schalten.

► Den Dreh-Schaltgriff nach hinten drehen.

⇒ In der Anzeige wird ein Berg gezeigt.

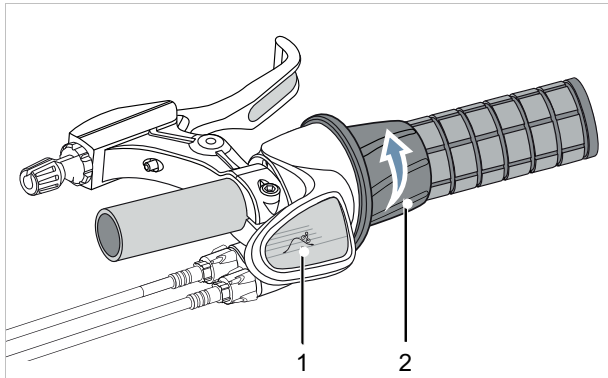


Abbildung 214: Anzeige Berg (1) beim Runterschalten (2)

Hochschalten

Für höhere Geschwindigkeiten in ein hohes Übersetzungsverhältnis schalten.

► Den Dreh-Schaltgriff nach vorne drehen.

⇒ In der Anzeige wird eine Ebene gezeigt.

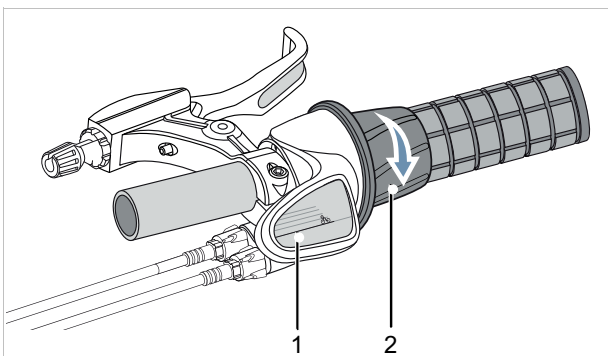


Abbildung 215: Anzeige Ebene (1) beim Hochschalten (2)

6.22.3.2 Automatisch schalten

Gilt nur für Pedelecs mit dieser Ausstattung

Das ENVIOLLO AUTOMATiQ-System ist integriert in das elektrische Antriebssystem des Pedelec. Pedelecs mit der ENVIOLLO AUTOMATiQ-System Ausstattung schalten beim Start automatisch.

Manuelles Schalten einschalten

► Die **Mode Taste** drücken.

⇒ Das Enviolosystem wechselt vom automatischen Betrieb in den manuellen Betrieb.

6.23 Federung und Dämpfung nutzen

6.23.1 Federung sperren

Sinn einer Federung ist es, Unebenheiten von einem Untergrund abzufedern und auszugleichen, sei es auf unebenen Fahrradwegen, Feldwegen oder im Gelände.

Bei Fahrten auf sehr gut asphaltierten Straßen oder bei Bergauffahrten nimmt eine Federung sehr viel Motor- und Muskelkraft auf. Hierdurch erhöht sich der Energieverbrauch und vermindert sich der Antrieb. Daher ist es sinnvoll auf asphaltierten Wegen und bei Bergauffahrten die Federung zu sperren.

Manche Federgabeln besitzen daher eine Sperre (auch *engl. Lockout* genannt) auf der Krone - oder als Fernbedienung (auch *engl. remote lockout* genannt) am Lenker.

	Modus	Verwendung
1	OPEN	Abfahrten
2	mittlere Stelle	unebenes Gelände
3	LOCK	Bergauf, asphaltierte Straßen

6.23.1.1 SR SUNTOUR Federgabel sperren

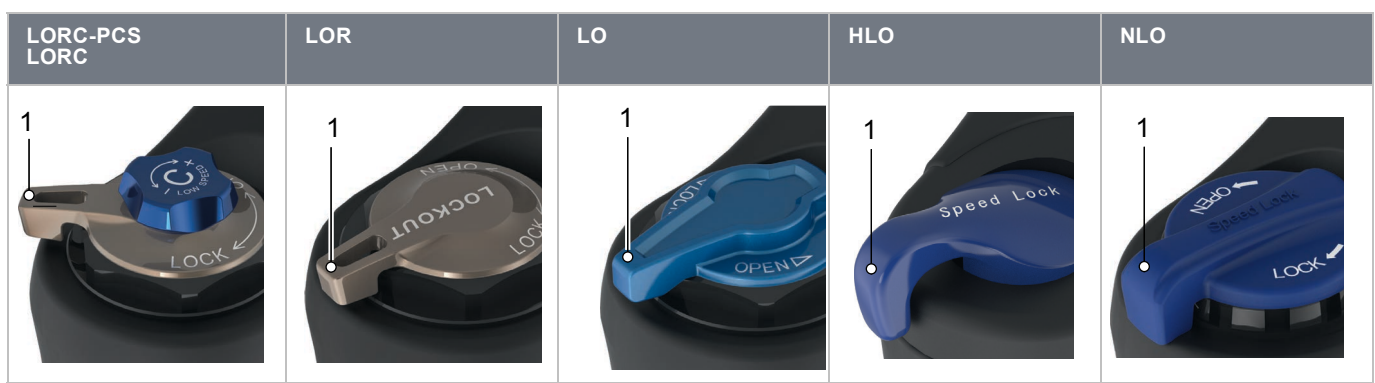


Tabelle 63: Sperre SR Suntour Federgabeln auf der Krone

► Sperre (1) an der Krone im Uhrzeigersinn auf LOCK drehen.

⇒ Die Federgabel ist gesperrt.

► Sperre (1) an der Krone gegen den Uhrzeigersinn auf OPEN drehen.

⇒ Die Federgabel ist offen.



Tabelle 64: Sperre SR Suntour Federgabel am Lenker

► Sperhebel (1) am Lenker drücken.

⇒ Die Federgabel ist gesperrt.

► Lösehebel (2) am Lenker drücken.

⇒ Die Federgabel ist offen.

6.23.2 Druckstufen-Dämpfer der Federgabel einstellen

Der Druckstufen-Dämpfer (*engl. Compression* genannt oder abgekürzt C) ermöglicht schnelle Anpassungen vorzunehmen, um das Federverhalten der Federgabel bei Veränderungen des Geländes anzupassen. Er ist für Einstellungen während der Fahrt vorgesehen.

Der Druckstufen-Dämpfer ist sinnvoll im Einsatz auf

- unebenen Strecken
- starken Gewichtsverlagerungen bei Übergängen, Kurvenfahrten und Bremsen.

Bei optimaler Einstellung wirkt die Federgabel in hügeligem Gelände dem Einfedern entgegen, verbleibt höher in ihrem Federweg und unterstützt dabei, die Geschwindigkeit beim Befahren von hügeligen Abschnitten des Geländes beizubehalten.

Bei optimaler Einstellung federt die Federgabel beim Auftreffen auf Unebenheiten schnell und ungehindert ein und federt die Unebenheit ab. Die Traktion bleibt erhalten (blaue Linie). Die Gabel reagiert schnell auf den Stoß. Lenkkopf und Lenker steigen beim Abfedern der Unebenheit leicht an (grüne Linie).

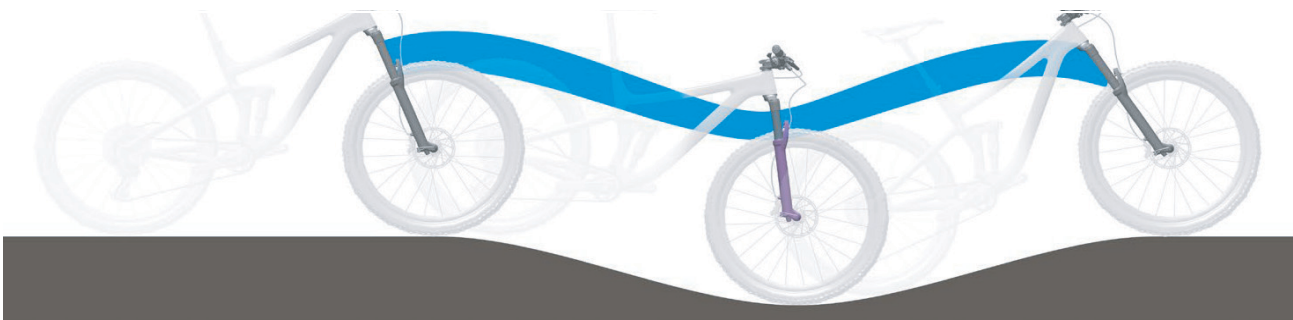


Abbildung 216: Optimales Fahrverhalten im hügeligen Gelände

Hart eingestellter Druckstufen-Dämpfer

- Bewirkt, dass sich die Federgabel höher im Federweg bewegt. Dies erleichtert bei Fahrten über gleichmäßig hügeliges Gelände und durch Kurven, die Effizienz zu verbessern und den Schwung beizubehalten.
- Das Einfedern fühlt sich bei holprigerem Gelände etwas härter an.

Weich eingestellter Druckstufen-Dämpfer

- Bewirkt, dass die Federgabel schnell und problemlos einfedert. Dies erleichtert bei Fahrten über holprigeres Gelände, Schwung und Geschwindigkeit beizubehalten.
- Das Einfedern fühlt sich bei holprigerem Gelände eventuell etwas weniger hart an.



6.23.2.1 SR SUNTOUR High-Speed Druckstufen-Dämpfung nutzen

Eine hohe Geschwindigkeit der Federgabel wird z. B. auf einer Buckelpiste oder während der Landung nach einem Sprung erzeugt.

Durch die Einstellungen des Highspeed-Dämpfers wird das Federverhalten der Gabel gesteuert bei

- stärkeren Stößen,
- bei kleinen, schnellen Stößen (z. B. Treppen oder Buckelpisten) und
- Landungen nach schnellen, hintereinander folgenden Sprüngen.

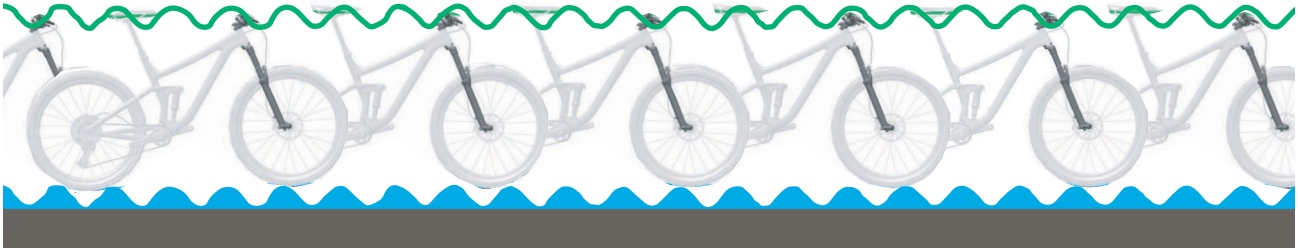


Abbildung 217: Highspeed-Bewegungen

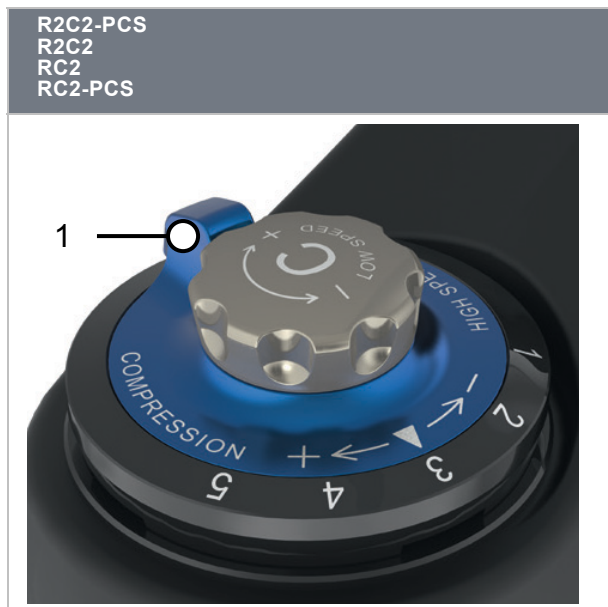


Tabelle 65: High-Speed Hebel (1) der SR Suntour Federgabel an der Krone

► **High-Speed-Hebel (1)** an der Krone schrittweise im Uhrzeigersinn drehen.

⇒ Der High-Speed Druckstufen-Dämpfer ist härter eingestellt.

► **High-Speed-Hebel (1)** an der Krone schrittweise gegen den Uhrzeigersinn drehen.

⇒ Der High-Speed Druckstufen-Dämpfer ist weicher eingestellt

6.23.2.2 SR SUNTOUR Low-Speed Druckstufen-Dämpfung nutzen

Eine langsame Geschwindigkeit der Federgabel wird z. B. durch das Durchfahren von Bodenwellen erzeugt.

Durch die Einstellungen des Lowspeed-Dämpfers wird das Federverhalten der Gabel gesteuert bei

- versetzten Sprüngen
- Verlagerungen des Fahrergewichts und
- bei langsamer Krafteinwirkung.



Abbildung 218: Lowspeed-Bewegungen


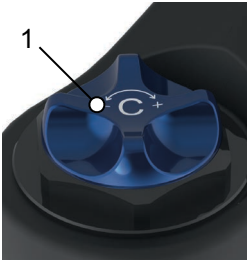


R2C2-PCS R2C2 RC2 RC2-PCS	RC-PCS RC	RLRC-PCS RLRC	LORC-PCS LORC
			

Tabelle 66: Low-Speed Hebel (1) der SR Suntour Federgabel an der Krone

► **Low-Speed-Hebel (1)** an der Krone schrittweise im Uhrzeigersinn drehen.

⇒ Der Low-Speed Druckstufen-Dämpfer ist härter eingestellt.

► **Low-Speed-Hebel (1)** an der Krone schrittweise gegen den Uhrzeigersinn drehen.

Der Low-Speed Druckstufen-Dämpfer ist weicher eingestellt

6.23.2.3 ROCKSHOX Federgabel sperren

Gilt nur für Pedelecs mit dieser Ausstattung



Tabelle 67: Sperre ROCKSHOX Federgabeln auf der Gabelkrone

Federung öffnen

- ▶ **Sperre** an der Gabelkrone gegen den Uhrzeigersinn auf Position 1 drehen oder
 - ▶ **Sperrhebel** am Lenker drücken.
- ⇒ Die Federgabel ist offen.

Federung sperren

- ▶ **Sperre** an der Gabelkrone im Uhrzeigersinn auf Position 2 drehen oder
 - ▶ **Entsperrhebel** am Lenker drücken.
- ⇒ Die Federgabel ist gesperrt.

► **Lösehebel** (2) am Lenker drücken.

⇒ Die Federgabel ist offen.

6.23.2.4 ROCKSHOX Federgabel Schwelle einstellen

Gilt nur für Pedelecs mit dieser Ausstattung

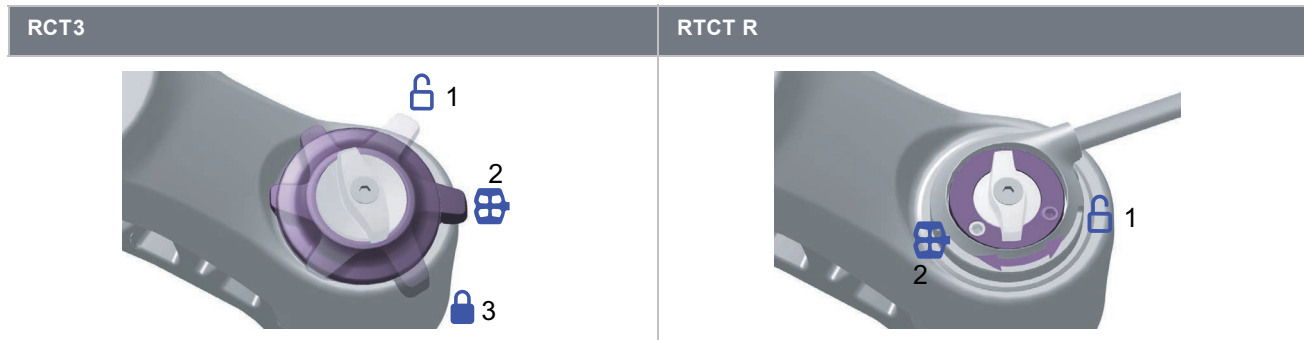


Tabelle 68: Einstellung Schwelle (2) ROCKSHOX auf der Gabelkrone

Schwelle einstellen

► **Sperre** an der Gabelkrone auf Position 2.

⇒ Der Schwellen-Modus ist aktiviert.

6.24 Parken

Hinweis

Durch Hitze oder direkte Sonneneinstrahlung kann der *Reifenfülldruck* über den zulässigen Maximaldruck ansteigen. Hierdurch kann der *Reifen* zerstört werden.

- ▶ Niemals Pedelec in der Sonne abstellen.
- ▶ An heißen Tagen regelmäßig den *Reifenfülldruck* kontrollieren und bei Bedarf regulieren.

Aufgrund der offenen Bauweise kann eindringende Feuchtigkeit bei frostigen Temperaturen einzelne Funktionen stören.

- ▶ Pedelec immer trocken und frostfrei halten.
- ▶ Wenn das Pedelec bei Temperaturen unter 3 °C betrieben wird, muss zuvor im Fachhandel eine Wartung durchgeführt werden und die Benutzung im Winter vorbereitet werden.

Unter dem hohen Gewicht des Pedelecs kann der Seitenständer in weichen Untergrund einsinken. Das Pedelec kann kippen und umfallen.

- ▶ Das Pedelec nur auf ebenen und festem Untergrund abstellen.

- 1 Antriebssystem ausschalten (siehe Kapitel 6.20.2).
- 2 Nach dem Absteigen, Seitenständer mit Fuß vor dem Hinstellen vollständig runterklappen. Auf sicheren Stand achten.
- 3 Pedelec vorsichtig abstellen und auf Standfestigkeit prüfen.
- 4 Wird das Pedelec außen geparkt, Sattel mit Sattelüberzug abdecken.
- 5 Pedelec mit Fahrradschloss abschließen.

- 6 Als Diebstahlschutz, Akku entfernen (siehe Kapitel 0.1.1.1).
- 7 Pedelec nach jeder Fahrt reinigen und pflegen, siehe Kapitel 7.2.

Checkliste nach jeder Fahrt

Reinigen		
<input type="checkbox"/>	Beleuchtung und Reflektoren	siehe Kapitel 7.2.5
<input type="checkbox"/>	Bremse	siehe Kapitel 7.2.5
<input type="checkbox"/>	Federgabel	siehe Kapitel 7.2.1
<input type="checkbox"/>	Feder-Sattelstütze	siehe Kapitel 7.2.6
<input type="checkbox"/>	Hinterbau-Dämpfer	siehe Kapitel 7.2.7
<input type="checkbox"/>	Pedal	siehe Kapitel 7.2.4
Pflegen		
<input type="checkbox"/>	Federgabel	siehe Kapitel 3

6.24.1 Schnellverstellbaren Vorbau eindrehen

Gilt nur für Pedelecs mit dieser Ausstattung

Zum platzsparenden Abstellen den schnellverstellbaren Vorbau eindrehen.

- 1 Vorbau-Spannhebel öffnen.

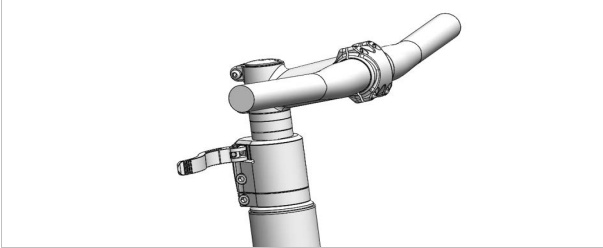


Abbildung 219: Beispiel All Up mit geöffnetem Vorbau-Spannhebel

- 2 Lenker auf höchstmögliche Position ziehen.

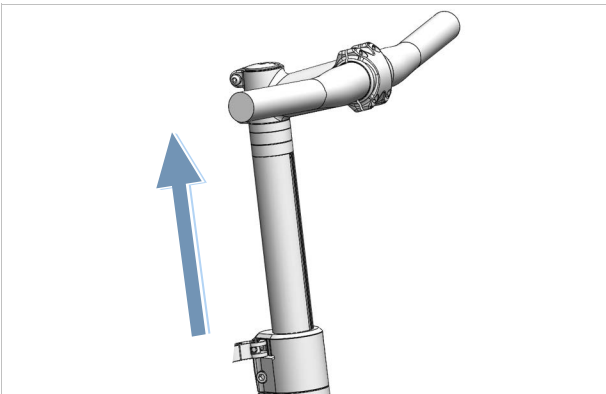


Abbildung 220: Beispiel All Up auf höchste Position gezogen

- 3 Lenker im Uhrzeigersinn um 90° drehen.

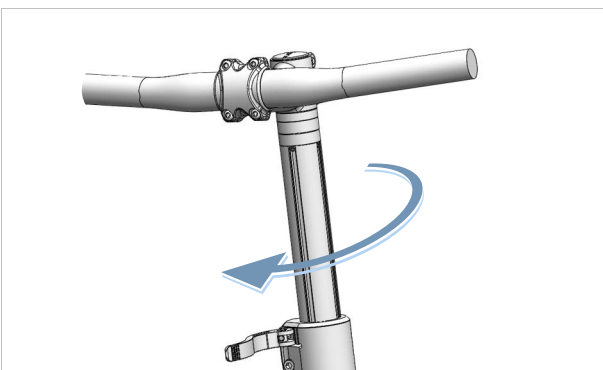


Abbildung 221: Beispiel All Up eingedreht

- 4 Lenker auf erforderliche Höhe stellen.
- 5 Vorbau-Spannhebel schließen.

6.24.2 Lock-Funktion aktivieren

Gilt nur für Pedelecs mit dieser Ausstattung

- ▶ Den bei der Einrichtung verwendeten Bordcomputer entfernen.
- ⇒ Die Lock-Funktion ist aktiviert. Das Antriebssystem keine Unterstützung. Das Pedelec kann aber weiterhin ohne Unterstützung genutzt werden.
- ⇒ Die Antriebseinheit gibt einen Lock-Ton (ein akustisches Signal) ab, solange das Antriebssystem eingeschaltet ist.
- ⇒ Der Status der Lock-Funktion wird nach dem Einsetzen für ca. 3 Sekunden auf dem Bordcomputers durch ein Schloss-Symbol angezeigt.

6.24.2.1 Bei System Controller und Purion 200 aktivieren

- ⇒ Die „eBike Lock“ Funktion wird beim System Controller durch das Ausschalten des elektrischen Antriebssystems automatisch aktiv.
- ⇒ Die Antriebseinheit gibt einen Lock-Ton (ein akustisches Signal) ab, solange das Antriebssystem eingeschaltet ist.
- ⇒ Solange die „eBike Lock“ Funktion nach dem Einschalten aktiv ist, wird dies auf der Bedieneinheit System Controller durch weißes Blinken und (optional) auf dem Bildschirm durch ein Schloss-Symbol angezeigt.

7 Reinigung, Pflege und Inspektion

► Pedelec nach Checklisten reinigen, pflegen und inspizieren.

Durch das Einhalten dieser Maßnahmen kann die Betriebssicherheit erhöht, der Verschleiß von Bauteilen vermindert, die Lebensdauer von Bauteilen verlängert und die Sicherheit gewährleistet werden.

Checkliste: Vor jeder Fahrt	
<input type="checkbox"/>	Auf ausreichend Sauberkeit prüfen siehe Kapitel 7.2
<input type="checkbox"/>	Schutzeinrichtungen prüfen siehe Kapitel 7.1.1
<input type="checkbox"/>	Akku auf Festen Sitz prüfen
<input type="checkbox"/>	Beleuchtung prüfen siehe Kapitel 7.1.13
<input type="checkbox"/>	Bremse prüfen siehe Kapitel 7.1.14
<input type="checkbox"/>	Feder-Sattelstütze prüfen siehe Kapitel 7.1.9
<input type="checkbox"/>	Gepäckträger prüfen siehe Kapitel 7.1.5
<input type="checkbox"/>	Klingel prüfen siehe Kapitel 7.1.10
<input type="checkbox"/>	Griffe prüfen siehe Kapitel 7.1.11
<input type="checkbox"/>	Hinterbau-Dämpfer prüfen siehe Kapitel 7.1.4
<input type="checkbox"/>	Rad Rundlauf prüfen siehe Kapitel 7.1.7
<input type="checkbox"/>	Rahmen prüfen siehe Kapitel 7.1.2
<input type="checkbox"/>	Schnellspanner prüfen siehe Kapitel 7.1.8
<input type="checkbox"/>	Schutzbleche prüfen siehe Kapitel 7.1.6
<input type="checkbox"/>	USB-Abdeckung prüfen siehe Kapitel 7.1.12
Checkliste: Nach jeder Fahrt	
<input type="checkbox"/>	Beleuchtung reinigen siehe Kapitel 7.2.1
<input type="checkbox"/>	Reflektoren reinigen siehe Kapitel 7.2.1
<input type="checkbox"/>	Bremse reinigen siehe Kapitel 7.2.5
<input type="checkbox"/>	Federgabel reinigen siehe Kapitel 7.2.2
<input type="checkbox"/>	Federgabel pflegen siehe Kapitel 3
<input type="checkbox"/>	Feder-Sattelstütze reinigen siehe Kapitel 7.2.6
<input type="checkbox"/>	Hinterbau-Dämpfer reinigen siehe Kapitel 7.2.7
<input type="checkbox"/>	Pedal reinigen siehe Kapitel 7.2.4

Checkliste: Wöchentliche Arbeiten	
<input type="checkbox"/>	Kette reinigen siehe Kapitel 7.3.19
<input type="checkbox"/>	City-, Falt-, Lasten-, Kinder und Jugendfahrräder bei Trockenheit: alle 10 Tage bei Nässe: alle 2–6 Tage
<input type="checkbox"/>	Trekking- und Rennräder bei Trockenheit: alle 140 ... 200 km bei Nässe: alle 100 km
<input type="checkbox"/>	Geländefahrräder bei Trockenheit: alle 60 ... 100 km bei Nässe: nach jeder Fahrt
<input type="checkbox"/>	Riemen (alle 250–300 km) siehe Kapitel 7.3.18
<input type="checkbox"/>	Kette pflegen siehe Kapitel 7.4.16 und 7.4.16.1
<input type="checkbox"/>	City-, Falt-, Lasten-, Kinder und Jugendfahrräder bei Trockenheit: alle 10 Tage bei Nässe: alle 2 ... 6 Tage
<input type="checkbox"/>	Trekking- und Rennräder bei Trockenheit: alle 140 ... 200 km bei Nässe: alle 100 km
<input type="checkbox"/>	Geländefahrräder bei Trockenheit: alle 60 ... 100 km bei Nässe: immer pflegen
<input type="checkbox"/>	Rundum-Kettenschutz pflegen siehe Kapitel 7.4.16.1
<input type="checkbox"/>	Fülldruck prüfen (mindestens ein Mal in der Woche) siehe Kapitel 7.5.1.1
<input type="checkbox"/>	Reifen prüfen (alle 10 Tage) siehe Kapitel 7.5.1.2
<input type="checkbox"/>	Sattelstütze EIGHTPINNS Öl nachfüllen (alle 20 Stunden) siehe Kapitel 7.4.19

Checkliste: Monatliche Arbeiten	
<input type="checkbox"/> Akku reinigen	siehe Kapitel 7.3.2
<input type="checkbox"/> Bordcomputer reinigen	siehe Kapitel 7.3.1
<input type="checkbox"/> Bordcomputer reinigen	siehe Kapitel 7.3.1
<input type="checkbox"/> Bremsbeläge Scheibenbremse prüfen (monatlich oder nach 1000 Bremsungen)	siehe Kapitel 3.3.6.3
<input type="checkbox"/> Bremsbeläge Felgenbremse prüfen (monatlich oder nach 3000 Bremsungen)	siehe Kapitel 7.5.1.3
<input type="checkbox"/> Bremsfläche der Felge prüfen	siehe Kapitel 7.5.2.6
<input type="checkbox"/> Handbremse reinigen	siehe Kapitel 7.3.16.1
<input type="checkbox"/> Bremsscheibe reinigen	siehe Kapitel 7.3.17
<input type="checkbox"/> Bremsscheibe prüfen	siehe Kapitel 7.5.2.4
<input type="checkbox"/> Bowdenzüge der Bremse prüfen	siehe Kapitel 7.5.2.3
<input type="checkbox"/> Gepäckträger reinigen	siehe Kapitel 7.3.4
<input type="checkbox"/> Griffe reinigen	siehe Kapitel 7.3.7
<input type="checkbox"/> Griffe pflegen	siehe Kapitel 7.4.8
<input type="checkbox"/> Handbremse prüfen	siehe Kapitel 7.5.2.1
<input type="checkbox"/> Hydraulisches System prüfen	siehe Kapitel 7.5.2.2
<input type="checkbox"/> Kassette reinigen	siehe Kapitel 7.3.15
<input type="checkbox"/> Kette mit Rundum-Kettenschutz reinigen	siehe Kapitel 7.3.19.1
<input type="checkbox"/> Kettenräder reinigen	siehe Kapitel 7.3.15
<input type="checkbox"/> Leder-Griffe reinigen	siehe Kapitel 7.3.7.1
<input type="checkbox"/> Leder-Griffe pflegen	siehe Kapitel 7.4.8.2
<input type="checkbox"/> Leder-Sattel reinigen	siehe Kapitel 7.3.9.1
<input type="checkbox"/> Leder-Sattel pflegen	siehe Kapitel 7.4.11
<input type="checkbox"/> Lenker reinigen	siehe Kapitel 7.3.6
<input type="checkbox"/> Motor reinigen	siehe Kapitel 7.3.3

Checkliste: Monatliche Arbeiten	
<input type="checkbox"/> Nabe reinigen	siehe Kapitel 7.3.12
<input type="checkbox"/> Rahmen reinigen	siehe Kapitel 7.3.4
<input type="checkbox"/> Reifen reinigen	siehe Kapitel 7.3.10
<input type="checkbox"/> Rücktrittbremse prüfen	siehe Kapitel 7.5.2.5
<input type="checkbox"/> Sattel reinigen	siehe Kapitel 7.3.9
<input type="checkbox"/> Sattelstütze reinigen	siehe Kapitel 7.3.8
<input type="checkbox"/> Sattelstütze pflegen	siehe Kapitel 7.4.9
<input type="checkbox"/> Schalthebel reinigen	siehe Kapitel 7.3.14.1
<input type="checkbox"/> Schaltung reinigen	siehe Kapitel 7.3.13
<input type="checkbox"/> Schaltzüge reinigen	siehe Kapitel 7.3.13
<input type="checkbox"/> Scheibenbremse prüfen	siehe Kapitel 7.5.2.4
<input type="checkbox"/> Schutzblech reinigen	siehe Kapitel 7.3.4
<input type="checkbox"/> Seitenständer reinigen	siehe Kapitel 7.3.4
<input type="checkbox"/> Speichen und Speichennippel reinigen	siehe Kapitel 7.3.11
<input type="checkbox"/> Speichennippel pflegen	siehe Kapitel 7.4.13
<input type="checkbox"/> Starre Gabel reinigen	siehe Kapitel 7.3.4
<input type="checkbox"/> Übersetzung reinigen	siehe Kapitel 7.3.13
<input type="checkbox"/> Umwerfer reinigen	siehe Kapitel 7.3.15
<input type="checkbox"/> Vorbau reinigen	siehe Kapitel 7.3.5

Checkliste: Vierteljährliche Arbeiten	
<input type="checkbox"/> Bremse Druckpunkt prüfen	siehe Kapitel 7.5.2.1
<input type="checkbox"/> Felgenbremse prüfen (100 Stunden Fahrzeit oder alle 2000 km)	siehe Kapitel 7.5.2.6
<input type="checkbox"/> Speichen prüfen	siehe Kapitel 7.5.1.3

Checkliste: Mindestens halbjährliche Arbeiten (oder alle 1000 km)	
<input type="checkbox"/>	Bowdenzüge Schaltung prüfen siehe Kapitel 7.5.16.2
<input type="checkbox"/>	Handbremse pflegen siehe Kapitel 7.4.18.1
<input type="checkbox"/>	Carbon-Sattelstütze pflegen siehe Kapitel 7.4.9.2
<input type="checkbox"/>	Elektrische Leitungen der Schaltung prüfen siehe Kapitel 7.5.16.1
<input type="checkbox"/>	Feder-Sattelstütze pflegen siehe Kapitel 7.4.9.1
<input type="checkbox"/>	Felgen pflegen siehe Kapitel 7.4.10
<input type="checkbox"/>	Felgen prüfen siehe Kapitel 7.5.1.3
<input type="checkbox"/>	Felgenhaken prüfen siehe Kapitel 7.5.1.3
<input type="checkbox"/>	Gabel pflegen siehe Kapitel 7.4.2
<input type="checkbox"/>	Schaltung prüfen siehe Kapitel 7.5.16
<input type="checkbox"/>	Gepäckträger pflegen siehe Kapitel 7.4.3
<input type="checkbox"/>	Kette prüfen siehe Kapitel 7.5.16
<input type="checkbox"/>	Kettenschaltung prüfen siehe Kapitel 7.5.16.3
<input type="checkbox"/>	Kettenspannung prüfen siehe Kapitel und
<input type="checkbox"/>	Rad prüfen siehe Kapitel 7.5.1
<input type="checkbox"/>	Lenker pflegen siehe Kapitel 7.4.7
<input type="checkbox"/>	Lenker prüfen siehe Kapitel 7.5.12
<input type="checkbox"/>	Licht prüfen siehe Kapitel 7.5.10
<input type="checkbox"/>	Nabe pflegen siehe Kapitel 7.4.12
<input type="checkbox"/>	Nabe prüfen siehe Kapitel 7.5.16.4
<input type="checkbox"/>	Nippellöcher prüfen siehe Kapitel 7.5.1.4
<input type="checkbox"/>	Pedale pflegen siehe Kapitel 7.4.15
<input type="checkbox"/>	Pedal prüfen siehe Kapitel 7.5.14
<input type="checkbox"/>	Rahmen pflegen siehe Kapitel 7.4.1
<input type="checkbox"/>	Riemenspannung prüfen siehe Kapitel 7.5.4.3
<input type="checkbox"/>	Sattel prüfen siehe Kapitel 7.5.13
<input type="checkbox"/>	Schalthebel pflegen siehe Kapitel 7.4.14.2
<input type="checkbox"/>	Schaltwerk Gelenkwellen pflegen siehe Kapitel 7.4.14.1
<input type="checkbox"/>	Schaltwerk Schaltungsrollen pflegen siehe Kapitel 7.4.14.1
<input type="checkbox"/>	Seitenständer pflegen siehe Kapitel 7.4.5
<input type="checkbox"/>	Seitenständer Standfestigkeit prüfen siehe Kapitel 7.5.16.9
<input type="checkbox"/>	Steuerlager prüfen siehe Kapitel 8.5.6

Checkliste: Mindestens halbjährliche Arbeiten (oder alle 1000 km)	
<input type="checkbox"/>	Vorbau pflegen siehe Kapitel 7.4.6
<input type="checkbox"/>	Vorbau prüfen siehe Kapitel 7.5.11

Checkliste: Jährliche Arbeiten (oder alle 2000 km)	
<input type="checkbox"/>	Nabe, konusgelagert verstellen siehe Kapitel 8.5.6
<input type="checkbox"/>	Nippellbett prüfen (alle 1000 Stunden oder alle 2000 km) siehe Kapitel 7.5.1.5

 **WARNUNG**
Sturz durch Bremsversagen

Öl oder Schmiermittel auf der Bremsscheibe einer Scheibenbremse bzw. auf der Felge einer Felgenbremse können zu einem totalen Ausfall der Bremse führen. Dies kann einen Sturz mit starken Verletzungen zur Folge haben.

- ▶ Niemals Öl oder Schmiermittel in Kontakt mit der Bremsscheibe bzw. den Bremsbelägen und der Felge kommen lassen.
- ▶ Sind die Bremsbeläge mit Öl oder Schmiermittel in Kontakt gekommen, Fachhandel kontaktieren zur Reinigung bzw. zum Austausch der Komponenten.
- ▶ Nach Reinigung, Pflege oder Reparatur einige Probefahrten durchführen.

Das Bremssystem ist nicht für eine Verwendung bei einem auf den Kopf gestellten oder hingelegten Pedelec konzipiert. Hierdurch funktioniert die Bremse unter Umständen nicht korrekt. Es kann es zu einem Sturz kommen, die Verletzungen zur Folge haben kann.

- ▶ Wird das Pedelec auf den Kopf gestellt oder hingelegt, vor der Fahrt die Bremse einige Male betätigen, um eine normale Funktionsweise der Bremsen zu gewährleisten.

Die Dichtungen der Bremse halten hohen Drücken nicht stand. Beschädigte Bremsen können zu einem Bremsversagen und einem Unfall mit Verletzungen führen.

- ▶ Niemals das Pedelec mit einem Hochdruckreiniger oder Druckluft reinigen.

Mit einem Wasserschlauch vorsichtig umgehen. Niemals den Wasserstrahl direkt auf Dichtungsbereiche halten.

 **VORSICHT**
Sturz und Fallen bei unbeabsichtigter Aktivierung

Bei unbeabsichtigter Aktivierung des elektrischen Antriebssystems besteht Verletzungsgefahr.

- ▶ Akku vor der Reinigung entnehmen.

Hinweis

Bei der Verwendung eines Hochdruckreinigers kann Wasser ins Innere der Lager gelangen. Die dort vorhandenen Schmiermittel werden verdünnt, die Reibung erhöht und hierdurch auf Dauer die Lager zerstört. Ebenfalls kann Wasser in die elektrischen Komponenten gelangen und diese zerstören.

- ▶ Niemals Pedelec mit einem Hochdruckreiniger, Wasserstrahl oder Druckluft reinigen.

Gefettete Teile, z. B. die Sattelstütze, der Lenker oder der Vorbau, können nicht mehr sicher geklemmt werden.

- ▶ Niemals Fette oder Öle auf Klemmbereiche aufbringen.

Scharfe Reinigungsmittel wie Acetone, Trichloroethylene oder Methylene sowie Lösungsmitteln wie Verdünnung, Alkohol oder Korrosionsschutz können die Bauteile des Pedelecs angreifen und zerstören.

- ▶ Nur freigegebene Reinigungs- und Pflegemittel verwenden.

7.1 Vor jeder Fahrt

Durch das Einhalten dieser Reinigungsanleitung kann der Verschleiß von Bauteilen vermindert, die Betriebsdauer erhöht und die Sicherheit gewährleistet werden.

7.1.1 Schutzeinrichtungen prüfen

Wenn ein Pedelec transportiert oder außen geparkt wird, können die Ketten- bzw. Riemen-schutzscheibe, die Schutzbleche oder die Motorabdeckung abbrechen und herunterfallen.

- ▶ Prüfen, ob alle Schutzeinrichtungen vorhanden sind.
- ▶ Bei beschädigter oder fehlender Schutzeinrichtung Pedelec außer Betrieb nehmen. Fachhandel kontaktieren.

7.1.2 Rahmen prüfen

- ▶ Rahmen auf Risse, Verformungen und Lackschäden prüfen.
- ▶ Liegen Risse, Verformungen oder Lackschäden vor, Pedelec außer Betrieb nehmen. Fachhandel kontaktieren.

7.1.3 Gabel prüfen

- ▶ Gabel auf Risse, Verformungen, angelaufene Teile, ausgelaufenes Öl oder Lackschäden prüfen. Auch in versteckten Bereichen auf der Unterseite nachschauen.
- ⇒ Liegen Risse, Verformungen, angelaufene Teile, ausgelaufenes Öl oder Lackschäden vor, Pedelec außer Betrieb nehmen. Fachhandel kontaktieren.

7.1.4 Hinterbau-Dämpfer prüfen

- ▶ Hinterbau-Dämpfer auf Risse, Verformungen, angelaufene Teile, ausgelaufenes Öl oder Lackschäden prüfen. Auch in versteckten Bereichen auf der Unterseite nachschauen.
- ⇒ Liegen Risse, Verformungen, angelaufene Teile, ausgelaufenes Öl oder Lackschäden vor, Pedelec außer Betrieb nehmen. Fachhandel kontaktieren.

7.1.5 Gepäckträger prüfen

- 1 Pedelec am Rahmen festhalten. Gepäckträger mit der anderen Hand festhalten.
 - 2 Durch Hin- und Herbewegen des Gepäckträgers prüfen, ob alle Verschraubungen fest sitzen.
- ⇒ Lockere Schrauben festziehen.
 - ⇒ Lockere Körbe mit Korbhalter oder Kabelbinder dauerhaft fixieren.

7.1.6 Schutzbleche prüfen

- 1 Pedelec am Rahmen festhalten. Schutzblech mit der anderen Hand festhalten.
 - 2 Durch Hin- und Herbewegen des Schutzblechs prüfen, ob alle Verschraubungen fest sitzen.
- ⇒ Lockere Schrauben festziehen.

7.1.7 Rundlauf Rad prüfen

- ▶ Nacheinander das Vorder- und Hinterrad hochheben. Dabei das Rad in Bewegung bringen.
- ⇒ Läuft das Rad schräg oder ist locker, Pedelec außer Betrieb nehmen. Fachhandel kontaktieren.

7.1.8 Schnellspanner prüfen

- ▶ Schnellspanner prüfen, ob sich alle Schnellspanner feste in der vollständig geschlossenen Endposition befinden.
- ⇒ Befindet sich der Schnellspanner nicht fest in der geschlossenen Endposition, Schnellspanner öffnen und in die Endposition bringen.
- ⇒ Kann der Schnellspanner nicht fest in die Endposition gebracht werden, Pedelec außer Betrieb nehmen. Fachhandel kontaktieren.

7.1.9 Feder-Sattelstütze prüfen

- ▶ Feder-Sattelstütze ein- und ausfedern.
- ⇒ Treten beim Ein- und Ausfedern ungewöhnliche Geräusche auf oder gibt die Feder-Sattelstütze ohne Widerstand nach Pedelec außer Betrieb nehmen. Fachhandel kontaktieren.

7.1.10 Klingel prüfen

- 1 Taste der Klingel nach unten drücken.
 - 2 Taste zurückschnellen lassen.
- ⇒ Ist kein heller und deutlicher Klingelton hörbar, Klingel ersetzen. Fachhandel kontaktieren.

7.1.11 Griffe prüfen

- ▶ Festen Sitz der Griffe prüfen.
- ⇒ Lockere Griffe festschrauben.

7.1.12 USB-Abdeckung prüfen

- ⇒ Wenn vorhanden, die Position der *Abdeckung des USB-Anschlusses* regelmäßig prüfen und gegebenenfalls korrigieren.

7.1.13 Fahrlicht prüfen

- 1 Licht einschalten.
 - 2 Prüfen, ob Scheinwerfer und Rücklicht leuchten.
- ⇒ Leuchten Scheinwerfer und Rücklicht nicht, Pedelec außer Betrieb nehmen. Fachhandel kontaktieren.

7.1.14 Bremse prüfen

- 1 Beide Handbremsen im Stand drücken.
 - 2 In die Pedale treten.
- ⇒ Wird der Gegendruck in der gewohnten Position der Handbremse nicht aufgebaut, Pedelec außer Betrieb nehmen. Fachhandel kontaktieren.
 - ⇒ Verliert die Bremse Bremsflüssigkeit, Pedelec außer Betrieb nehmen. Fachhandel kontaktieren.

7.2 Nach jeder Fahrt

Durch das Einhalten dieser Reinigungsanleitung kann der Verschleiß von Bauteilen vermindert, die Betriebsdauer erhöht und die Sicherheit gewährleistet werden.

Um das Pedelec nach jeder Fahrt zu reinigen, sollten griffbereit liegen:









Werkzeug		Reinigungsmittel	
 Tuch	 Eimer	 Wasser	 Spülmittel
 Bürste	 Gabelöl	 Silikon- oder Teflonöl	 säurefreies Schmierfett

Tabelle 69: Benötigte Werkzeuge und Reinigungsmittel nach jeder Fahrt

7.2.1 Fahrlicht und Reflektoren reinigen



- 1 Scheinwerfer, Rücklicht und Reflektoren mit einem feuchten Tuch reinigen.

7.2.2 Federgabel reinigen



- 1 Mit einem feuchten Tuch Schmutz und Ablagerungen von den Standrohren und den Abstreifdichtungen entfernen. Die Standrohre auf Beulen, Kratzer, Verfärbungen oder auslaufendes Öl prüfen.
- 2 Die Staubdichtungen und Standrohre mit wenigen Tropfen Silikonspray schmieren.
- 3 Nach der Reinigung die Federgabel pflegen.

7.2.3 Federgabel pflegen



- Staubdichtungen mit Gabelöl behandeln.

7.2.4 Pedale reinigen



- Pedale mit einer Bürste und Seifenlauge reinigen.

7.2.5 Bremse reinigen



- Verschmutzungen an den Komponenten der Bremse und Felge mit einem leicht angefeuchteten Tuch reinigen.

7.2.6 Feder-Sattelstütze reinigen



- Verschmutzungen an den Gelenken sofort nach der Fahrt mit einem leicht angefeuchteten Tuch reinigen.

7.2.7 Hinterbau-Dämpfer reinigen



- Verschmutzungen an den Gelenken sofort nach der Fahrt mit einem leicht angefeuchteten Tuch reinigen.

7.3 Grundreinigung

Durch das Einhalten der Grundreinigungsanleitung kann der Verschleiß von Bauteilen vermindert, die Betriebsdauer erhöht und die Sicherheit gewährleistet werden.

Für die Grundreinigung wird benötigt:

Werkzeug		Reinigungsmittel	
 Handschuhe	 Zahnbürste	 Wasser	 Schmiermittel
 Tuch	 Pinsel	 Spülmittel	 Bremsenreiniger
 Schwamm	 Gießkanne	 Entfetter	 Lederreiniger
 Bürsten	 Eimer		

Tabelle 70: Benötigte Werkzeuge und Reinigungsmittel für die Grundreinigung

- ✓ Vor der Grundreinigung Akku und Bordcomputer entfernen.

7.3.1 Bordcomputer und Bedieneinheit reinigen



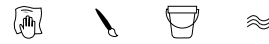
Hinweis

Dringt Wasser in den Bordcomputer ein, wird er zerstört.

- ▶ Niemals Bordcomputer ins Wasser tauchen.
- ▶ Niemals ein Reinigungsmittel nutzen.

- ▶ Den Bordcomputer und Bedieneinheit vorsichtig mit einem feuchten, weichen Tuch reinigen.

7.3.2 Akku reinigen



VORSICHT

Brand und Explosion durch Wassereintritt

Der Akku ist nur gegen einfaches Spritzwasser geschützt. Eindringendes Wasser kann einen Kurzschluss auslösen. Der Akku kann sich selbst entzünden und explodieren.

- ▶ Kontakte sauber und trocken halten.
- ▶ Niemals den Akku ins Wasser tauchen.

Hinweis

- ▶ Niemals ein Reinigungsmittel nutzen.

- 1 Die elektrischen Anschlüsse des Akkus mit einem trockenen Tuch oder Pinsel reinigen.
- 2 Die Dekorseiten mit einem nebelfeuchten Tuch abwischen.

7.3.3 Motor reinigen



Hinweis

Dringt Wasser in den Motor ein, wird er zerstört.

- ▶ Niemals Motor öffnen.
- ▶ Niemals Motor ins Wasser tauchen.
- ▶ Niemals Reinigungsmittel nutzen.

- ▶ Den Motor vorsichtig von außen mit einem feuchten, weichen Tuch reinigen.

7.3.4 Rahmen, Gabel, Gepäckträger Schutzbleche und Seitenständer reinigen



- 1 Je nach Intensität und Hartnäckigkeit der Verschmutzung die Bauteile komplett mit Spülmittel einweichen.
- 2 Nach kurzer Einwirkzeit Dreck mit Schwamm, Bürste und Zahnbürsten entfernen.
- 3 Die Bauteile mit Wasser aus einer Gießkanne abspülen.
- 4 Ölflecken mit Entfetter abwischen.

7.3.5 Vorbau reinigen



- 1 Vorbau mit einem Tuch und Seifenlauge reinigen.
- 2 Bauteil mit Wasser aus einer Gießkanne abspülen.

7.3.6 Lenker reinigen



- 1 Lenker mit Griffen und allen Schaltern bzw. dem Dreh-Schaltgriff mit einem Tuch und Seifenlauge reinigen.
- 2 Bauteil mit Wasser aus einer Gießkanne abspülen.

7.3.7 Griffe reinigen



- 1 Griffe mit Schwamm, Wasser und Seifenlauge reinigen.
- 2 Bauteil mit Wasser aus einer Gießkanne abspülen.
- 3 Nach der Reinigung Gummigriffe pflegen (siehe Kapitel 7.4.8.1).

7.3.7.1 Leder-Griffe reinigen



Leder ist ein Naturprodukt und hat ähnliche Eigenschaften wie die menschliche Haut. Regelmäßige Reinigung und Pflege helfen dabei, Austrocknung, Versprödung, Flecken sowie Ausbleichungen vorzubeugen.

- 1 Schmutz mit einem feuchten, weichen Tuch entfernen.
- 2 Hartnäckigere Verschmutzungen mit einem Lederreinigungsmittel entfernen.
- 3 Nach der Reinigung Leder-Griffe pflegen (siehe Kapitel 7.4.8.2).

7.3.8 Sattelstütze reinigen



- 1 Sattelstütze mit einem Tuch und Seifenlauge reinigen.
- 2 Bauteil mit Wasser aus einer Gießkanne abspülen.
- 3 Mit einem Tuch mit Entfetter Reste von Montagepaste oder Fett abwischen.

7.3.9 Sattel reinigen



- 1 Den Sattel mit lauwarmem Wasser und einem mit Seifenlauge angefeuchteten Tuch reinigen.
- 2 Bauteil mit Wasser aus einer Gießkanne abspülen.

7.3.9.1 Leder-Sattel reinigen



Leder ist ein Naturprodukt und hat ähnliche Eigenschaften wie die menschliche Haut. Regelmäßige Reinigung und Pflege helfen dabei, Austrocknung, Versprödung, Flecken sowie Ausbleichungen vorzubeugen.

- 1 Schmutz mit einem feuchten, weichen Tuch entfernen.
- 2 Hartnäckigere Verschmutzungen mit einem Lederreinigungsmittel entfernen.
- 3 Nach Reinigung Leder-Sattel pflegen (siehe Kapitel 7.4.11).

7.3.10 Reifen reinigen



- 1 Mit einem Schwamm, einer Bürste und Seifenreiniger Reifen reinigen.
- 2 Bauteil mit Wasser aus einer Gießkanne abspülen.
- 3 Eingefahrene Splitter und kleine Steine entfernen.

7.3.11 Speichen und Speichennippel reinigen

- 1 Von innen nach außen Speichen mit Schwamm, Bürste und Seifenlauge reinigen.
- 2 Mit einem Schwamm Felge reinigen.
- 3 Bauteil mit Wasser aus einer Gießkanne abspülen.
- 4 Nach der Reinigung die Speichennippel pflegen (siehe Kapitel 7.4.13).

7.3.12 Nabe reinigen



- 1 Schutzhandschuhe anziehen.
- 2 Schmutz von Nabe mit Schwamm und Seifenlauge entfernen.
- 3 Bauteil mit Wasser aus einer Gießkanne abspülen.
- 4 Ölhaltigen Schmutz mit Entfetter und einem Tuch abwischen.

7.3.13 Schaltelelemente reinigen



- 1 Schaltung und Schaltzüge mit Wasser, Spülmittel und Bürste reinigen.
- 2 Bauteil mit Wasser aus einer Gießkanne abspülen.

7.3.14 SRAM AXS Schaltwerk reinigen



Hinweis

Dringt Wasser in den Schaltwerk-Akku oder die Akkuaufnahme ein, wird sie zerstört.

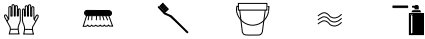
- ▶ Wenn vorhanden, vor dem Reinigen den Schaltwerk-Akku aus dem SRAM-Schaltwerk entfernen und Akkutrenner in das Schaltwerk einsetzen.
 - ▶ Niemals Schaltwerk-Akku ins Wasser tauchen.
 - ▶ Niemals saure oder fettlösende Mittel an den elektrischen Komponenten nutzen.
 - ▶ Niemals Chemische Reinigungsmittel oder Lösungsmittel nutzen, da sie die Kunststoffkomponenten zerstören können.
-
- ▶ Alle Schaltwerkkomponenten mit einem feuchten Tuch reinigen.

7.3.14.1 Schalthebel reinigen



- Schalthebel vorsichtig mit einem feuchten, weichen Tuch reinigen.

7.3.15 Kassette, Kettenräder und Umwerfer reinigen



- 1 Schutzhandschuhe anziehen
- 2 Kassette, Kettenräder und Umwerfer mit Entfetter einsprühen.
- 3 Nach einer kurzen Einweichzeit groben Schmutz mit einer Bürste entfernen.
- 4 Alle Teile mit Spülmittel und einer Zahnbürsten abwaschen.
- 5 Bauteil mit Wasser aus einer Gießkanne abspülen.

7.3.16 Bremse reinigen

7.3.16.1 Handbremse reinigen



- Die Handbremsen vorsichtig mit einem feuchten, weichen Tuch reinigen.

7.3.17 Bremsscheibe reinigen



Hinweis

- Bremsscheibe vor Schmiermitteln und Hautfett schützen.

- 1 Schutzhandschuhe anziehen.
- 2 Bremsscheibe mit Bremsenreinigerspray einsprühen.
- 3 Mit einem Tuch abwischen.

7.3.18 Riemen reinigen



Hinweis

- Niemals aggressive (säurehaltige) Reiniger, Rostlöser oder Entfetter bei der Reinigung des Riemens verwenden.

- 1 Einen Tuch mit Seifenlauge anfeuchten. Das Tuch auf die Riemen legen.
- 2 Mit leichtem Druck festhalten, während der Riemen durch ein Drehen des Hinterrads langsam durch das Tuch läuft.

7.3.19 Kette reinigen



Hinweis

- ▶ Niemals aggressive (säurehaltige) Reiniger, Rostlöser oder Entfetter bei der Reinigung der Kette verwenden.
- ▶ Niemals Waffenöl oder Rostlösespray nutzen.
- ▶ Niemals Kettenreinigungsgeräte verwenden oder Kettenreinigungsbäder durchführen.
- ▶ Kette mit umlaufenden Schutz bei Großer Inspektion reinigen und pflegen lassen.

✓ Zeitungspapier oder Papiertücher zum Auffangen von Schmutz unterlegen.

- 1 Eine Bürste leicht mit Spülmittel anfeuchten. Beide Seiten der Kette abbürsten.
- 2 Ein Tuch mit Seifenlauge anfeuchten. Das Tuch auf die Kette legen.
- 3 Mit leichtem Druck festhalten, während die Kette durch ein Drehen des Hinterrads langsam durch das Tuch läuft.
- 4 Ölige, verschmutzte Ketten mit Tuch und Entfetter gründlich abwischen.
- 5 Nach der Reinigung die Kette pflegen (siehe Kapitel 7.4.16).

7.3.19.1 Kette mit Rundum-Kettenschutz reinigen



Hinweis

Vor der Reinigung muss der Kettenschutz entfernt werden. Fachhandel kontaktieren.

- ▶ Wasserbohrung auf der Unterseite des Kettenschutzes reinigen.
- ▶ Nach der Reinigung die Kette pflegen (siehe Kapitel 7.4.16.1).

7.4 Pflege

Durch das Einhalten der Pflegeanleitung kann der Verschleiß von Bauteilen vermindert, die Betriebsdauer erhöht und die Sicherheit gewährleistet werden.

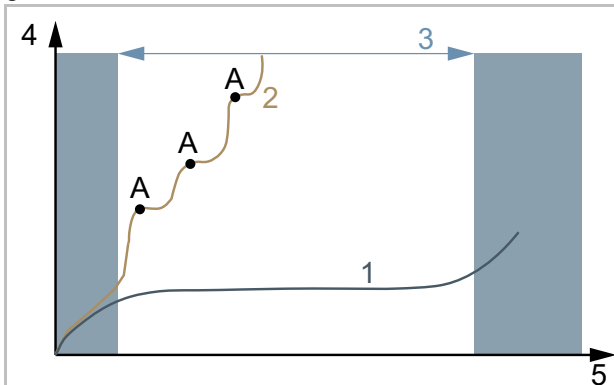


Abbildung 222: Diagramm Verschleiß, Betriebsdauer (5) zu Werstoffabtrag (4)

Die Lebensdauer (3) einer ideal gepflegten Antriebskette (1) ist im Vergleich zu einer unregelmäßig geschmierten Antriebskette (2) mit drei Schmierungen (A) fast dreimal so lang.

Für die Pflege werden diese Werkzeuge und Reinigungsmittel benötigt:












Werkzeug		Reinigungsmittel	
 Tuch	 Zahn- bürste	 Rahmen- Sprühwachs	 Silikon- oder Teflonöl
		 säurefreies Schmierfett	 Gabelöl
		 Teflon-Spray	 Sprühöl
		 Kettenöl	 Lederpflege- mittel
		 Polfett	

Tabelle 71: Benötigte Werkzeuge und Reinigungsmittel für die Pflege

7.4.1 Rahmen pflegen



Hinweis

- ▶ Auf Glanzlacken ist Hartwachspolitur oder Schuttwachs besonders beständig. Diese Produkte aus dem Autozubehörhandel sind ungeeignet für matte Lackierungen.
- ▶ Sprühwachs erst nach einem Test an einer kleinen Stelle anwenden.

- 1 Rahmen mit einem Tuch abtrocknen.
- 2 Rahmen mit Sprühwachs einsprühen und trocknen lassen.
- 3 Wachsschleier mit einem Tuch abputzen.

7.4.2 Gabel pflegen



Hinweis

- ▶ Auf Glanzlacken ist Hartwachspolitur oder Schuttwachs besonders beständig. Diese Produkte aus dem Autozubehörhandel sind ungeeignet für matte Lackierungen.
- ▶ Sprühwachs erst nach einem Test an einer kleinen Stelle anwenden.

- 1 Gabel mit einem Tuch abtrocknen.
- 2 Mit Rahmen-Pflegeöl einsprühen und trocknen lassen.
- 3 Wachsschleier mit einem Tuch wieder abputzen.

7.4.3 Gepäckträger pflegen



- 1 Gepäckträger mit einem Tuch abtrocknen.
- 2 Gepäckträger mit Sprühwachs einsprühen und trocknen lassen.
- 3 Gepäckträger mit einem Tuch abputzen.
- 4 Scheuerstellen von Packtaschen mit Klebefolie schützen. abgenutzte Klebefolie austauschen.
- 5 Spiralfedern gelegentlich mit Silikonspray oder Sprühwachs pflegen.

7.4.4 Schutzblech pflegen



- ▶ Je nach Schutzblechmaterial Hartwachspolitur, Metallpolitur oder Kunststoffpflegemittel nach Produktanleitung auftragen.

7.4.5 Seitenständer pflegen



- 1 Seitenständer mit einem Tuch abtrocknen.
- 2 Seitenständer mit Sprühwachs einsprühen und trocknen lassen.
- 3 Seitenständer mit einem Tuch abputzen.
- 4 Die Ständergelenke mit Sprühöl schmieren.

7.4.6 Vorbau pflegen



- 1 Lackierte und polierte Metalloberflächen mit Sprühwachs einsprühen und trocknen lassen.
- 2 Wachsschleier mit einem Tuch abputzen.
- 3 Das Vorbau-Schaftrohr und den Drehpunkt des Schnellspannhebels mit einem Tuch und Silikon- oder Teflonöl einölen.

- 4 Beim Speedlifter Twist zusätzlich den Entriegelungsbolzen im Speedlifter-Körper einölen.
- 5 Um die Bedienkraft des Schnellspannhebels zu reduzieren, etwas säurefreies Schmierfett zwischen den Vorbau Schnellspannhebel und das Gleitstück geben.
- 6 Bei einem Vorbau mit einer Konusklemme, auf den Kontaktbereich von Vorbau und Gabelschaft jährlich eine neue Schutzschicht aus Montagepaste auftragen.

7.4.7 Lenker pflegen



- 1 Lackierte und polierte Metalloberflächen mit Sprühwachs einsprühen und trocknen lassen.
- 2 Wachsschleier mit einem Tuch abputzen.

7.4.8 Griffe pflegen

7.4.8.1 Gummigriffe pflegen

- 1 Klebrige Gummigriffe mit etwas Talkum bestreichen.

Hinweis

- ▶ Niemals Talkum auf Leder- oder Schaumgriffe geben.

7.4.8.2 Leder-Griff pflegen



Handelsübliche Leder-Pflegemittel erhält Leder geschmeidig und widerstandsfähig, frischt die Farbe auf und verbessert bzw. erneuert den Fleckschutz.

- 1 Leder-Pflegemittel vor der Anwendung an einer weniger sichtbaren Stelle testen.
- 2 Leder-Griffe mit Leder-Pflegemittel pflegen.

7.4.9 Sattelstütze pflegen

- 1 Verschraubungen vorsichtig mit Sprühwachs konservieren. Dabei darauf achten, dass kein Wachs auf die Metallkontaktflächen kommt.
- 2 Jährlich die Schutzschicht aus Montagepaste der Metallkontaktflächen von Sattelstütze und Sattelrohr erneuern.

7.4.9.1 Feder-Sattelstütze pflegen



- 1 Gelenke mit Sprühöl schmieren.
- 2 Feder-Sattelstütze fünfmal ein- und ausfedern. Überschüssiges Schmiermittel mit sauberen Tuch entfernen.

7.4.9.2 Carbon-Sattelstütze pflegen



Hinweis

Werden Carbon-Sattelstützen ohne schützende Montagepaste in einen Rahmen aus Aluminium eingesetzt, kommt es zu Kontaktkorrosion durch Regen und Schmutzwasser. Hierdurch kann die Sattelstütze nur noch mit großem Kraftaufwand gelöst werden. Ein Bruch der Carbon-Sattelstütze kann die Folge sein.

- 1 Carbon-Sattelstütze herausnehmen.
- 2 Alte Montagepaste mit Tuch entfernen.
- 3 Neue Montagepaste mit Tuch auftragen.
- 4 Carbon-Sattelstütze wieder einsetzen.

7.4.10 Felge pflegen



- Chromfelgen, Felgen aus nichtrostendem Stahl und polierte Alufelgen mit Chrom- oder Metallpolitur pflegen. Niemals die Bremsfläche mit Politur pflegen.

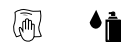
7.4.11 Leder-Sattel pflegen



Handelsübliche Leder-Pflegemittel erhält Leder geschmeidig und widerstandsfähig, frischt die Farbe auf und verbessert bzw. erneuert den Fleckschutz.

- 1 Leder-Pflegemittel vor der Anwendung an einer weniger sichtbaren Stelle testen.
- 2 Leder-Sattel von unten mit Leder-Pflegemittel pflegen. Nur stark angegriffene und ausgetrocknete Leder-Sättel auch von oben mit Leder-Pflegemittel pflegen.
- 3 Helle Hosen nach der Pflege wegen Abfärben meiden.

7.4.12 Nabe pflegen



- 1 Mit Sprühwachs besonders um die Speichenbohrungen herum konservieren. Dabei darauf achten, dass kein Wachs auf Teile der Bremse gelangt.
- 2 Gummidichtungen mit einem Tuch mit ein bis zwei Tropfen Silikonspray pflegen. Niemals Öl bei Scheibenbremsen verwenden.

7.4.13 Speichennippel pflegen



- 1 Sprühwachs von der Felgenseite auf die Speichennippel auftragen.
- 2 Stark korrodierte Speichennippel mit einem Tropfen Kriech- oder Feinpflgeöl pflegen.

7.4.14 Schaltung pflegen

7.4.14.1 Schaltwerk Gelenkwellen und Schal- tungsrollen pflegen



- ▶ Gelenkwellen und Schaltungsrollen des Schaltwerks und Umwerfers mit Teflon-Spray pflegen.

7.4.14.2 Schalthebel pflegen



Hinweis

- ▶ Niemals Schalthebel mit Entfetter oder Kriechölspray behandeln.
- ▶ Gelenke und Mechanik, die von außen zugänglich sind, mit einige Tropfen Sprühöl oder Feinmechaniköl schmieren.

7.4.15 Pedal pflegen



- 1 Pedale mit Sprühöl behandeln. Dabei darauf achten, dass kein Schmiermittel auf die Trittfläche gelangt.
- 2 Dichtungen und Mechanik mit wenigen Tropfen Öl sparsam schmieren.
- 3 Überschüssiges Schmiermittel mit sauberen Tuch entfernen.
- 4 Fußplatten aus Metall mit Silikonspray einsprühen.

7.4.16 Kette pflegen



- ✓ Zeitungspapier oder Papiertücher zum Auffangen von Kettenöl unterlegen.
- 1 Hinterrad hochheben.
 - 2 Zügig die Kurbel entgegen dem Uhrzeigersinn drehen.
 - 3 Mit leichtem Fingerdruck aus der Kettenölfflasche einen hauchdünnen Ölfaden auf die Kettenglieder geben. Die Ölfäden sind umso dünner, je zügiger die Kurbel gedreht wird.

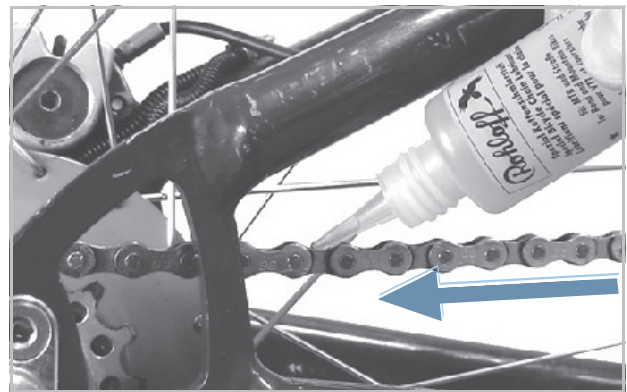


Abbildung 223: Kette schmieren

- 4 Überflüssiges Kettenöl mit einem Tuch abnehmen. Zu üppig aufgebraute Ölmenge bestimmen den späteren Verschmutzungsgrad der Kette.
- 5 Kettenöl einige Stunden oder über Nacht in die Kettengelenke eindringen lassen.

7.4.16.1 Kette mit Rundum-Kettenschutz pflegen



- ✓ Zeitungspapier oder Papiertücher zum Auffangen von Kettenöl unterlegen.
- 1 Hinterrad hochheben.
- 2 Zügig die Kurbel entgegen dem Uhrzeigersinn drehen.
- 3 Mit leichtem Fingerdruck aus der Kettenölfflasche einen hauchdünnen Ölfaden durch die Ölbohrung auf der Oberseite des Kettenschutzes auf die Kettenglieder geben. Die Ölfäden sind umso dünner, je zügiger die Kurbel gedreht wird.
- 4 Überflüssiges Kettenöl mit einem Tuch abnehmen. Zu üppig aufgebrachte Ölmenge bestimmen den späteren Verschmutzungsgrad der Kette.
- 5 Kettenöl einige Stunden oder über Nacht in die Kettengelenke eindringen lassen.

7.4.17 Akku pflegen



- ▶ Steckerpole am Akku gelegentlich mit Polfett oder Kontaktspray einfetten.

7.4.18 Bremse pflegen

7.4.18.1 Handbremse pflegen



Hinweis

- ▶ Niemals Handbremse mit Entfetter oder Kriechölspray behandeln.
- ▶ Gelenke und Mechanik, die von außen zugänglich sind, mit einige Tropfen Sprühöl oder Feinmechaniköl schmieren.

7.4.19 EIGHTPINNS Sattelstützenrohr schmieren

- ▶ EIGHTPINNS Fluid V3 mit einer 2,5 ml Spritze vorsichtig und sehr langsam in den Abschmiernippel am Außenrohr einfüllen.



Abbildung 224: EIGHTPINNS Sattelstütze schmieren

Hinweis

- ▶ Maximal 2,5 ml Öl nachfüllen da sonst das interne Reservoir überläuft und das Öl in den Rahmen läuft.

7.5 Inspektion

Zur Inspektion werden folgende Werkzeuge benötigt.







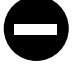
	Handschuhe
	Ringschlüssel 8 mm, 9 mm, 10 mm, 13 mm, 14 mm und 15 mm
	Drehmoment-Schlüssel Arbeitsbereich 5 ... 40 Nm
	by.schulz Lenker: TORX®-Aufsätze: T50, T55, und T60
	Innensechskant Schlüssel 2 mm, 2,5 mm, 3 mm, 4 mm, 5 mm, 6 mm und 8 mm
	Kreuzschlitz-Dreher
	Schlitz-Schraubendreher

Tabelle 72: Benötigte Werkzeuge Inspektion

7.5.1 Rad prüfen

- 1 Pedelec festhalten.
- 2 Vorder- bzw. Hinterrad festhalten und versuchen, das Rad seitlich zu bewegen. Dabei prüfen, ob sich die Radmutter bzw. der Schnellspanner bewegen.
 - ⇒ Bewegt sich das Rad, die Radmutter oder der Schnellspanner seitlich, Pedelec außer Betrieb nehmen. Fachhandel kontaktieren.
- 3 Pedelec leicht anheben. Vorderes bzw. hinteres Rad drehen. Dabei prüfen, ob das Rad weder seitlich noch nach außen hin ausschlägt.
 - ⇒ Schlägt das Rad seitlich oder nach außen hin aus, Pedelec außer Betrieb nehmen. Fachhandel kontaktieren.

7.5.1.1 Fülldruck prüfen

Hinweis

Bei zu geringem Fülldruck erreicht der Reifen nicht seine Tragfähigkeit. Der Reifen ist nicht stabil und kann von der Felge springen.

Bei zu hohem Fülldruck kann der Reifen platzen.

Reifen sind Verschleißteile und nutzen sich durch Umwelteinflüsse, mechanische Einwirkungen, Ermüdung oder Lagern ab. Nur durch den optimalen Fülldruck ist ein höherer Pannenschutz, geringerer Rollwiderstand, längere Lebensdauer und mehr Sicherheit gewährleistet.

Luftverlust

Selbst der dichteste Schlauch verliert kontinuierlich an Druck, denn im Gegensatz zum Autoreifen sind die Luftdrücke bei Pedelec Reifen wesentlich höher und die Wandstärken deutlich geringer. Ein Druckverlust von 1 Bar pro Monat kann als normal angesehen werden. Dabei geht der Druckverlust bei hohen Drücken deutlich schneller und bei geringen Drücken deutlich langsamer vonstatten.

Fülldruck prüfen

Der zulässige Druckbereich ist auf der Reifenflanke angegeben.



Abbildung 225: Angabe Fülldruck in bar (1) und psi (2)

- ▶ Fülldruck mindestens alle 10 Tage mit dem notierten Wert im Pedelec-Pass abgleichen.

Blitzventil**Gilt nur für Pedelecs mit dieser Ausstattung**

Der Fülldruck kann beim einfachen Blitzventil nicht gemessen werden. Daher wird der Fülldruck im Füllschlauch bei langsamen Pumpen mit der Fahrrad-Luftpumpe gemessen.

✓ Es wird empfohlen, eine Fahrrad-Luftpumpe mit Druckmessgerät zu verwenden.

- 1 Die Ventilkappe abschrauben.
- 2 Die Felgenmutter lösen.
- 3 Die Fahrrad-Luftpumpe ansetzen.
- 4 Langsam den Reifen aufpumpen und dabei den Fülldruck beachten.
- 5 Den Fülldruck gemäß den Angaben im Pedelec-Pass korrigieren.
- 6 Ist der Fülldruck zu hoch, die Überwurfmutter lösen, Luft ablassen und die Überwurfmutter wieder festdrücken.
- 7 Die Fahrrad-Luftpumpe abnehmen.
- 8 Die Ventilkappe festschrauben.
- 9 Die Felgenmutter mit den Fingerspitzen leicht gegen die Felge schrauben.

⇒ Bei Bedarf Fülldruck korrigieren (siehe Kapitel 8.5.8.1).

Auto-Ventil**Gilt nur für Pedelecs mit dieser Ausstattung**

✓ Es wird empfohlen, die Luftpumpe einer Tankstelle oder eine moderne Fahrrad-Luftpumpe mit Druckmessgerät zu nutzen. Ältere und einfache Fahrrad-Luftpumpen sind ungeeignet für die Befüllung durch ein Auto-Ventil.

- 1 Die Ventilkappe abschrauben.
 - 2 Die Felgenmutter lösen.
 - 3 Die Fahrrad-Luftpumpe aufsetzen.
 - 4 Den Reifen aufpumpen und dabei den Fülldruck beachten.
- ⇒ Der Fülldruck ist gemäß den Angaben korrigiert.
- 5 Die Fahrrad-Luftpumpe abnehmen.

6 Die Ventilkappe festschrauben.

7 Die Felgenmutter mit den Fingerspitzen leicht gegen die Felge schrauben.

⇒ Bei Bedarf Fülldruck korrigieren (siehe Kapitel 8.5.8.1).

Französisches Ventil**Gilt nur für Pedelecs mit dieser Ausstattung**

✓ Es wird empfohlen, eine Fahrrad-Luftpumpe mit Druckmessgerät zu verwenden. Die Bedienungsanleitung der Fahrrad-Luftpumpe muss beachtet werden.

- 1 Die Ventilkappe abschrauben.
 - 2 Die Rändelmutter ungefähr vier Umdrehungen öffnen.
 - 3 Vorsichtig die Fahrrad-Luftpumpe ansetzen, sodass der Ventileinsatz nicht verbogen wird.
 - 4 Den Reifen aufpumpen und dabei den Fülldruck beachten.
 - 5 Den Fülldruck gemäß den Angaben auf dem Reifen korrigieren.
 - 6 Die Fahrrad-Luftpumpe abnehmen.
 - 7 Die Rändelmutter mit den Fingerspitzen festdrücken.
 - 8 Die Ventilkappe festschrauben.
 - 9 Die Rändelmutter mit den Fingerspitzen leicht gegen die Felge schrauben.
- ⇒ Bei Bedarf Fülldruck korrigieren (siehe Kapitel 8.5.8.1).

7.5.1.2 Reifen prüfen

Beim Fahrradreifen hat das Profil weit weniger Bedeutung als z. B. beim Autoreifen. Daher kann der Reifen, mit Ausnahme von Geländefahrräder Reifen, auch mit abgefahrenem Profil noch weiterbetrieben werden.

- 1 Verschleiß der Lauffläche prüfen. Der Reifen ist abgefahren, wenn auf der Lauffläche die Pannenschutzeinlage oder der Karkassenfaden sichtbar werden.

Da die Resistenz gegen Pannen auch von der Stärke der Lauffläche beeinflusst wird, kann es sinnvoll sein, den Reifen schon vorher zu wechseln.



Abbildung 226: Reifen ohne Profil, der gewechselt werden kann (1) und Reifen mit durchscheinendem Pannenschutz (2), der gewechselt werden muss

- 2 Den Verschleiß der Seitenwände prüfen. Treten Risse auf, muss der Reifen gewechselt werden.



Abbildung 227: Beispiele für Ermüdungsriss (1) und Alterungsriss (2)

- 3 Der Austausch eines Reifens erfordert ein hohes Maß an mechanischen Kenntnissen. Ist der Reifen abgefahren, muss er im Fachhandel gewechselt werden.

7.5.1.3 Felgen prüfen



Sturz durch abgenutzte Felge

Eine abgenutzte Felge kann brechen und das Rad blockieren. Ein Sturz mit schweren Verletzungen kann die Folge sein.

- ▶ Regelmäßig die Abnutzung der Felge prüfen.
- ▶ Bei Rissen oder Verformungen der Felge das Pedelec außer Betrieb nehmen. Fachhandel kontaktieren.

Felgen sind Verschleißteile und nutzen durch Umwelteinflüsse, mechanische Einwirkungen, Ermüdung oder bei Felgenbremsen durch das Bremsen ab.

- ▶ Den Verschleiß des Felgenbetts prüfen.
- ⇒ Die Felgen einer Felgenbremse mit unsichtbarem Verschleißindikator sind verschlissen, sobald der Verschleißanzeiger im Bereich des Felgenstoßes sichtbar wird.
- ⇒ Die Felgen mit sichtbarem Verschleißindikator sind verschlissen, sobald die schwarze, umlaufende Rille der Belagreibfläche unsichtbar wird.
- ▶ Es wird empfohlen, bei jedem zweiten Bremsbelagswechsel auch die *Felgen* zu erneuern.

7.5.1.4 Nippellöcher prüfen

Nippel verursachen eine Ermüdung und Belastung auf dem Rand des Nippellochs.

- ▶ Prüfen, ob am Rand des Nippellochs Risse vorhanden sind.

Sind Risse am Rand des Nippellochs vorhanden, Fachhandel kontaktieren.

7.5.1.5 Nippelbett prüfen

Die Nippellöcher können das Reifenbett schwächen.

- ▶ Prüfen, ob ausgehend von den Nippellöchern Risse auftreten.
- ⇒ Sind Risse ausgehend von den Nippellöchern vorhanden, Fachhandel kontaktieren.

7.5.1.6 Felgenhaken prüfen

Mechanische Stöße können die Felgenhaken verformen. Eine sichere Reifenmontage kann in diesem Fall nicht mehr gewährleistet werden.

- ▶ Auf krumme Felgenhaken prüfen.
- ⇒ Felgen mit krummen Felgenhaken ersetzen. Niemals die Felge mit einer Zange reparieren und den Haken zurückbiegen.

7.5.1.7 Speichen prüfen

- ▶ Speichen mit Daumen und Zeigefinger leicht zusammendrücken. Prüfen, ob die Spannung bei allen Speichen gleich ist.
- ⇒ Sind die Spannungen unterschiedlich oder sind Speichen locker, Fachhandel kontaktieren.

7.5.2 Bremssystem prüfen



VORSICHT

Sturz durch Versagen der Bremse

Abgefahrene Bremscheibe und Bremsbeläge sowie fehlendes Hydrauliköl in der Bremsleitung mindern die Bremsleistung. Ein Sturz mit schweren Verletzungen kann die Folge sein.

- ▶ Regelmäßig Bremscheibe, Bremsbeläge und Hydraulisches Bremssystem prüfen. Fachhandel kontaktieren.

Die Häufigkeit der Inspektion der Bremse ist von der Intensität der Benutzung und den Witterungsverhältnissen abhängig. Wird das Pedelec unter extremen Bedingungen wie z. B. Regen, Schmutz oder mit hoher Kilometerleistung) genutzt, muss die Inspektion häufiger durchgeführt werden.

7.5.2.1 Handbremse prüfen

- 1 Prüfen, ob alle Schrauben der Handbremse fest sitzen (siehe Kapitel 3.5.4).
 - 2 Lockere Schrauben festziehen.
 - 3 Prüfen, ob die Handbremsen drehfest am Lenker sitzt (siehe Kapitel 3.5.4).
 - 4 Lockere Schrauben festziehen.
 - 5 Prüfen, ob bei voll angezogener Handbremse noch mindestens 1 cm Abstand der Handbremse zum Griff verbleiben.
 - 6 Ist der Abstand zu gering, Griffweite anpassen (siehe Kapitel 6.4.9.5).
 - 7 Bei angezogener Handbremse die Bremswirkung durch Pedalieren prüfen.
- ▶ Ist die Bremsleistung zu schwach, Druckpunkt der Bremse einstellen (siehe Kapitel 6.5.9.8).
 - ▶ Kann der Druckpunkt nicht eingestellt werden, Fachhandel kontaktieren.

7.5.2.2 Hydraulisches Bremssystem prüfen

- 1 Handbremse ziehen und prüfen, ob Bremsflüssigkeit aus den Leitungen, Anschlüssen oder an den Bremsbelägen austritt.
- 2 Tritt an einer Stelle Bremsflüssigkeit aus, Pedelec außer Betrieb nehmen. Fachhandel kontaktieren.
- 3 Handbremse mehrmals ziehen und festhalten.
- 4 Ist der Druckpunkt unklar spürbar und verändert sich, muss die Bremse entlüftet werden. Fachhandel kontaktieren.

7.5.2.3 Bowdenzüge prüfen

- 1 Mehrfach die Handbremse ziehen. Dabei prüfen, ob die Bowdenzüge festhaken oder ob Kratzgeräusche auftreten.
- 2 Optisch den mechanischen Zustand der Bowdenzüge auf Beschädigung prüfen oder ob Drahtadern gerissen sind.
- 3 Mangelhafte Bowdenzüge austauschen lassen. Fachhandel kontaktieren.

7.5.2.4 Scheibenbremse prüfen

Gilt nur für Pedelecs mit dieser Ausstattung

Bremsbeläge prüfen

- ▶ Prüfen, ob die Stärke der Bremsbeläge an keiner Stelle geringer als 1,8 mm und die von Bremsbelag und Trägerplatte geringer als 2,5 mm ist.



Abbildung 228: Bremsbelag im eingebauten Zustand mithilfe der Transportsicherung prüfen

- 1 Bremsbeläge auf Beschädigungen und starke Verschmutzungen prüfen.
 - ⇒ Beschädigte oder stark verschmutzte Bremsbeläge wechseln lassen. Fachhandel kontaktieren.
- 2 Handbremse ziehen und festhalten.
- 3 Dabei prüfen, ob die Transportsicherung zwischen die Trägerplatten der Bremsbeläge passt.
 - ⇒ Passt die Transportsicherung zwischen die Trägerplatten, haben die Bremsbeläge die Verschleißgrenze nicht erreicht.
 - ⇒ Bei Abnutzung Fachhandel kontaktieren.

Bremsscheiben prüfen

- ✓ Handschuhe anziehen, da die Bremsscheibe sehr scharf ist.
- 1 Bremsscheibe anfassen und durch leichtes Ruckeln prüfen, ob die Bremsscheibe spielfrei am Rad sitzt.
- 2 Prüfen, ob sich die Bremsbeläge beim Ziehen und Lösen der Handbremse gleichmäßig und symmetrisch in Richtung Bremsscheibe zurück bewegen.
 - ⇒ Kann die Bremsscheibe bewegt werden oder bewegen sich die Bremsbeläge unregelmäßig, Fachhandel kontaktieren.
- 3 Prüfen, dass die Stärke der Bremsscheibe an keiner Stelle geringer als 1,8 mm.
 - ⇒ Ist die Verschleißgrenze unterschritten und die Bremsscheibe geringer als 1,8 mm dick, muss die Bremsscheibe ausgetauscht werden. Fachhandel kontaktieren.

7.5.2.5 Rücktrittbremse prüfen

Gilt nur für Pedelecs mit dieser Ausstattung

- ✓ An der Rücktrittbremse gibt es scharfe Ecken und Kanten. Handschuhe tragen.
- 1** Gegenhalter festhalten und prüfen, ob er fest am Hinterbau-Unterrohr sitzt.
- ⇒ Schraube am Gegenhalter festschrauben, wenn sie lose ist.
- 2** Bremstest durchführen. Dabei auf Geräusche achten.
- ⇒ Treten Geräusche beim Bremsen mit dem Rücktritt auf, Fachhandel kontaktieren.

7.5.3 Kette prüfen

- ▶ Kette auf Rost, Beschädigung und schwer bewegbare Kettenglieder prüfen.
- ⇒ Verrostete, beschädigte oder schwer bewegbare Ketten austauschen, da sie nicht den Zugbelastungen des Antriebs standhalten werden und bald selber reißen werden. Fachhandel kontaktieren

7.5.4 Kettenspannung prüfen

Hinweis

Eine zu hohe Kettenspannung erhöht den Verschleiß. Eine zu geringe Kettenspannung kann dazu führen, dass die *Kette* von den *Kettenrädern* abspringt.

- ▶ Kettenspannung monatlich prüfen.

7.5.4.1 Spannung bei Kettenschaltung prüfen

Bei Pedelecs mit Kettenschaltung spannt das Schaltwerk die Kette.

- 1 Prüfen, ob die Kette durchhängt.
 - 2 Prüfen, ob sich das Schaltwerk mit leichtem Druck nach vorne bewegen lässt und ob es sich von selbst zurückstellt.
- ⇒ Hängt die Kette durch oder stellt sich das Schaltwerk nicht von selbst zurück, Fachhandel kontaktieren.

7.5.4.2 Spannung bei Nabenschaltung prüfen

- 3 Bei Pedelecs mit umlaufenden Kettenschutz, Kettenschutz entfernen.

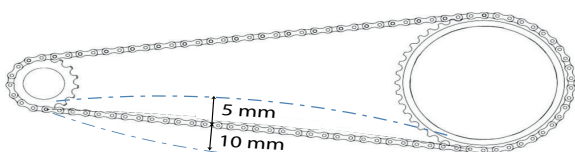


Abbildung 229: Beispiel Kettenspannung prüfen: 5 mm nach oben, 10 mm nach unten = 15 mm Abweichung

- 1 Kette nach oben anheben. Den Abstand zur Mitte messen. Kette nach unten drücken. Den Abstand zur Mitte messen.
- 2 Zum ermitteln der Abweichung beide Werte zusammenrechnen.
- 3 Die Kettenspannung an drei bis vier Stellen prüfen.
 - ⇒ Ist die Abweichung größer als 20 mm, Kette nachspannen.
 - ⇒ Ist die Abweichung kleiner als 10 mm, Kette lockern.
- ▶ Bei einer Nabenschaltung muss zum Spannen der Kette das Hinterrad nach Hinten und nach Vorne verschoben werden. Fachhandel kontaktieren.
- ▶ Bei Pedelecs mit Nabenschaltung oder Rücktrittbremse wird die Kette über Exzenterlager oder verschiebbare Ausfallenden im Tretlager gespannt. Zum Spannen sind spezielle Werkzeuge und Fachwissen notwendig. Fachhandel kontaktieren.

7.5.5 Kettenverschleiß prüfen

Jede Kette hat eine Verschleißgrenze. Wird diese überschritten, muss die Kette gewechselt werden.

Hersteller	Verschleißgrenze
SHIMANO	>1 %
KCM	>0,8 mm pro Glied
SRAM	>0,8 %
ROHLOFF	S: >0,1 mm pro Glied A: >0,075 mm pro Glied

Tabelle 73: Verschleißgrenze Kette nach Hersteller

7.5.5.1 Grobprüfung

Zur Grobprüfung bei herkömmlichen Ketten, kann eine Prüfung per Hand am Kettenrad durchgeführt werden.

- 1 Kette auf das größte Kettenrad legen.
- 2 Kette von vorne in die Mitte des Rads anheben.
 - ⇒ Lässt sich die Kette mehr als ein halbes Kettenglied vom Kettenrad abheben, Prüfung durchführen oder Fachhandel kontaktieren.

7.5.5.2 Prüfung

Für jede Kette gibt es je nach Hersteller eine andere Verschleißlehre:



Abbildung 230: Beispiel Messlehre KMC



Abbildung 231: Beispiel Messlehre SHIMANO

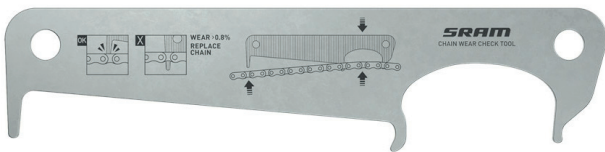


Abbildung 232: Beispiel Messlehre SRAM



Abbildung 233: Beispiel Messlehre ROHLOFF



Abbildung 234: Beispiel digitale Messlehre KMC

- 1 Messlehre an der rechten Seite zwischen zwei Kettenglieder stecken.

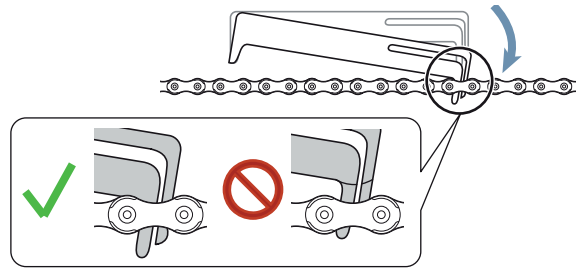


Abbildung 235: Messlehre wird eingesteckt

- 2 Messlehre an der linken Seite herunterklappen.

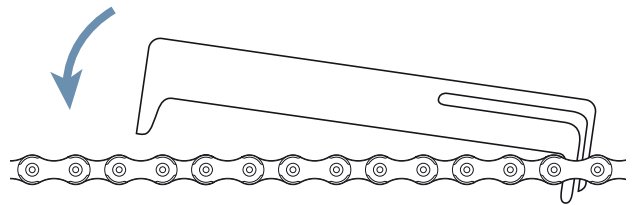


Abbildung 236: Messlehre links herunterlassen

- ⇒ Passt die Lehre nicht zwischen die Glieder, ist die Kette noch nicht verschlissen.

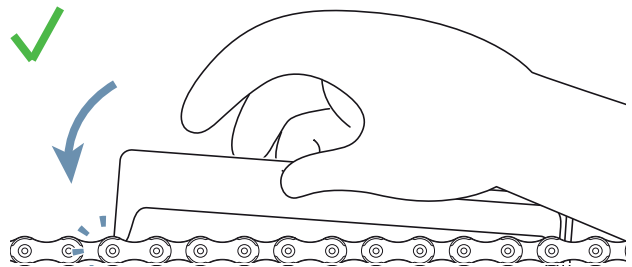


Abbildung 237: Messlehre passt nicht

- ⇒ Passt die Lehrer zwischen zwei Glieder, ist die Kette verschlissen und muss getauscht werden. Fachhandel kontaktieren.

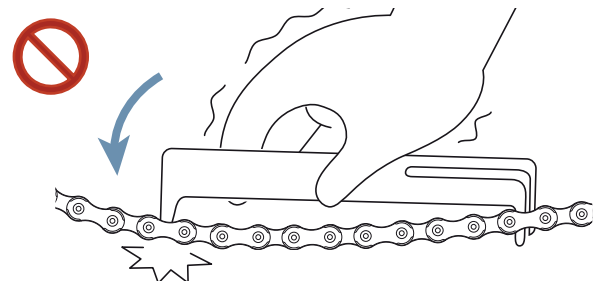


Abbildung 238: Messlehre passt

7.5.6 Riemen prüfen

7.5.7 Riemen auf Verschleiß prüfen

► Riemen prüfen auf die Verschleißmerkmale:

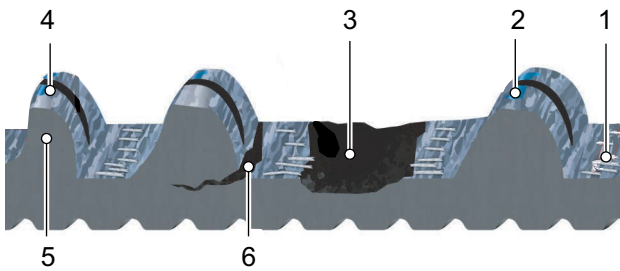


Abbildung 239: Verschleißmerkmale eines Riemens

- 1 Carbon-Zugfasern liegen frei,
- 2 abgenutztes Gewebe mit sichtbarem Polymer,
- 3 fehlender Riemenzahn,
- 4 Unsymmetrie,
- 5 Haizahn oder
- 6 Risse.

⇒ Liegt ein oder mehrere Verschleißmerkmale vor, Riemen tauschen. Fachhandel kontaktieren.

7.5.8 Riemenscheibe auf Verschleiß prüfen

► Riemenscheibe prüfen.

⇒ Das Zahnprofil ist abgerundet und die Zähne sind dick. Die Riemenscheibe muss nicht getauscht werden.

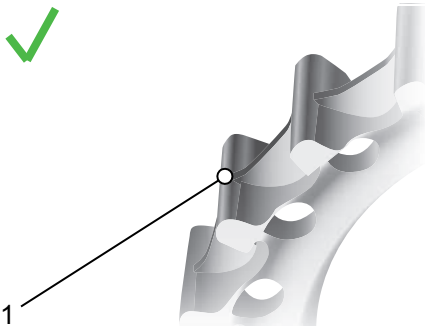


Abbildung 240: optimales Zahnprofil

⇒ Das Zahnprofil ist spitz und die Dicke der Zähne ist abgetragen. Riemenscheibe tauschen. Fachhandel kontaktieren.

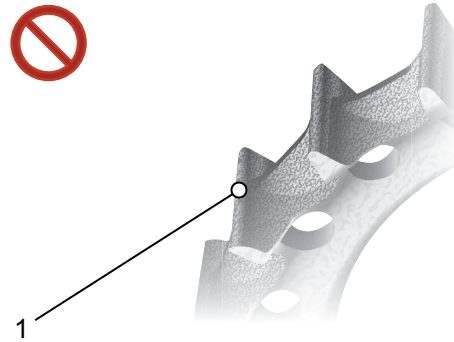


Abbildung 241: Verschlissenes Zahnprofil

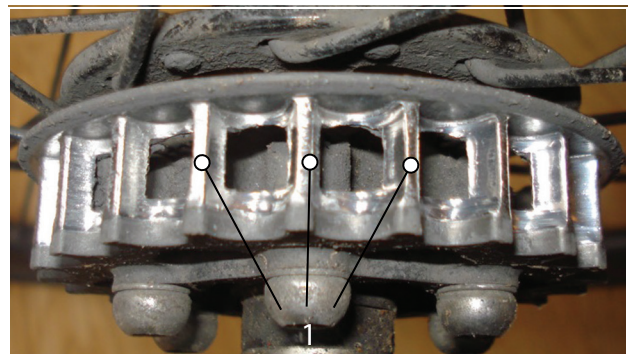


Abbildung 242: Beispielfoto Verschlissenes Zahnprofil

7.5.9 Riemen Spannung prüfen

Eine zu niedrige Riemen Spannung kann zu Zahnübersprung oder einem „Durchrutschen“ führen, d. h., dass die Zähne des Riemens über die Zähne der HinterradRiemenscheibe rutschen. Eine zu hohe Spannung kann zu Schäden an den Lagern, Schwergängigkeit des Systems und erhöhtem Verschleiß des elektrischen Antriebssystems führen.

Die Einstellung der Riemen Spannung ist je nach Pedelec unterschiedlich. Zu den gängigen Spannungssystemen zählen schräge oder vertikale Ausfallenden, horizontal verschiebbare Ausfallenden und Exzenter-Tretlager.

Es gibt drei gängige Methoden, um die Spannung des Riemen zu messen:

- GatesCarbon-Drive-Mobil-App für iPhone® und Android®,
- Gates-Krikit Spannungsmesser und
- Eco-Spannungstester.

Bei jeder dieser Methoden kann die Spannung entlang des Riemens geringfügig variieren, daher sollte der Vorgang mehrmals wiederholt werden. Nach jeder Messung das Pedal um eine Vierteldrehung drehen. Erneut messen.

Die Werkzeuge messen lediglich die Spannung. Sie liefern keine Vorgaben für die benötigte Spannung. Die nachstehende Tabelle enthält Vorgaben für den korrekten Spannungsbereich von Gates Carbon Drive Riemen.

	Gleichmäßiges Treten	Sportive Nutzung
MTB* und Single Speed Fahrräder	45–60 Hz (35–45 lbs)	60–75 Hz (45–53 lbs)
Nabenschaltung/ Pinion Getriebe	35–50 Hz (28–40 lbs)	

Tabelle 74: Spannungsvorgabe

* Die CDN- und SideTrack-Systeme sind nicht für Mountainbikes, E-Bikes mit Mittelmotor oder Getriebe, Räder ohne Schaltung sowie Reise-, Trekking- oder Tourenräder zugelassen.

Diese Spannungsvorgaben dienen zur ersten Orientierung und müssen ggf. abhängig von der Körpergröße, dem Übersetzungsverhältnis und der auf die Pedale aufgebrauchten Kraft nach oben oder unten korrigiert werden.

7.5.9.1 GatesCarbon-Drive-Mobil-App



Die Gates-Carbon-Drive-Mobil-App misst die Riemenspannung anhand der Eigenfrequenz (Hz) des Riemens. Hierzu nimmt die App über das Mikrofon des Handys den Klang des Riemens auf und ermittelt die Hauptfrequenz.

- ✓ GatesCarbon-Drive-Mobil-App kostenlos im App-Store oder unter Google-Play auf das Handy laden.
- ✓ In ruhiger Umgebung messen.
- ✓ Sicherstellen, dass das Handy-Mikrofon eingeschaltet ist.

- 1 App aufrufen.
 - 2 Auf das Spannungssymbol klicken.
 - 3 Auf MEASURE klicken.
 - 4 Handy-Mikrofon auf den Riemen richten.
 - 5 An dem Riemen zupfen, sodass der Riemen wie eine Gitarrensaite schwingt.
 - 6 Mehrere Vergleichsmessungen werden empfohlen. Die Kurbel um eine Vierteldrehung drehen. Frequenzmessung wiederholen.
 - 7 Die angezeigte Frequenz des Riemens mit den Spannungsvorgaben in Tabelle 44 prüfen.
- ⇒ Liegt der Wert höher als die Vorgabe, Riemenspannung verringern.
- ⇒ Liegt der Wert innerhalb der Vorgabe, ist die Riemenspannung korrekt eingestellt.
- ⇒ Liegt der Wert niedriger als die Vorgabe, Riemenspannung erhöhen.

7.5.9.2 Gates-Krikit Spannungsmesser Nicht im Preis inbegriffen

- ✓ prüfen, ob die Messanzeige ganz unten ist.
- 1 Zeigefinger in die Fingerschleife strecken. Auf die Prüflehre legen.

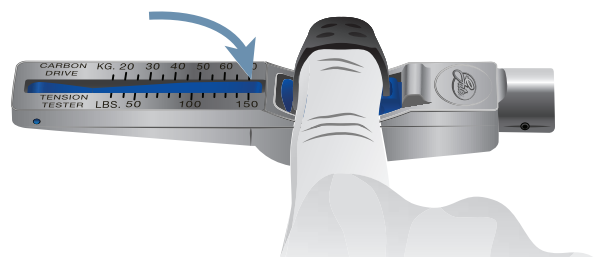


Abbildung 243: Zeigefinger in Prüflehre

- 2 Prüflehre auf der Oberseite des Riemens platzieren. Prüflehre in die Mitte der Reimenlänge positionieren.

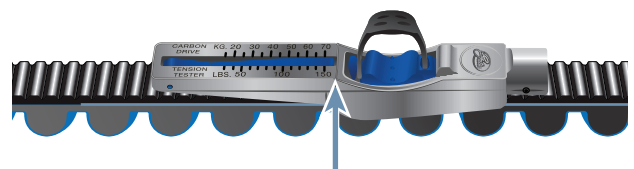


Abbildung 244: Prüflehre auf Reimen

- Prüflehre mit nur einem Finger herunterdrücken, bis es mit einem Klick einrastet.

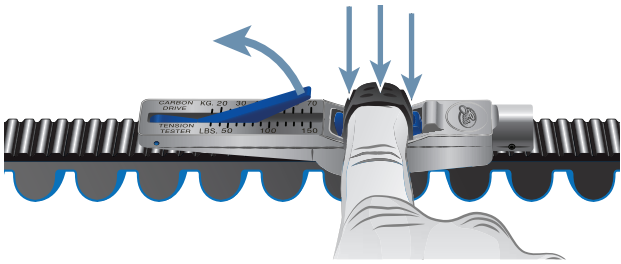


Abbildung 245: Prüflehre mit Finger herunterdrücken

- Der Messwert wird dort abgelesen, wo sich die Linie A und B treffen.

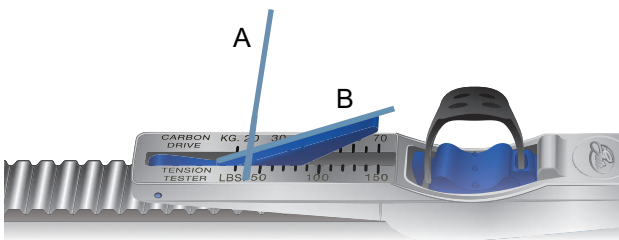


Abbildung 246: Beispiel Abgelesener Wert: 20 kg

- Das Pedal um eine Vierteldrehung drehen. Messung mindestens dreimal wiederholen.
- Abgelesene Werte von kg in Pfund in Inch-Pound per umrechnen.
Beispiel: 20 kg = 44 Inc = 44 lbs
- Wert mit Tabelle 44 Spannungsvorgabe vergleichen.
 - ⇒ Liegt der Wert höher als die Vorgabe, Riemenspannung verringern.
 - ⇒ Liegt der Wert innerhalb der Vorgabe, ist die Riemenspannung korrekt eingestellt.
 - ⇒ Liegt der Wert niedriger als die Vorgabe, Riemenspannung erhöhen.

7.5.9.3 ECO-Spannungstester

Nicht im Preis inbegriffen

- Messstab mittig auf den Riemen hängen.

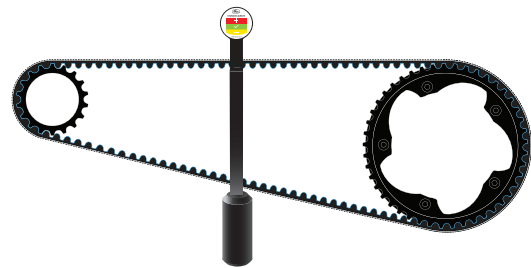


Abbildung 247: Aufgehängter Messstab

- Lineal auf beide Riemenscheiben platzieren.

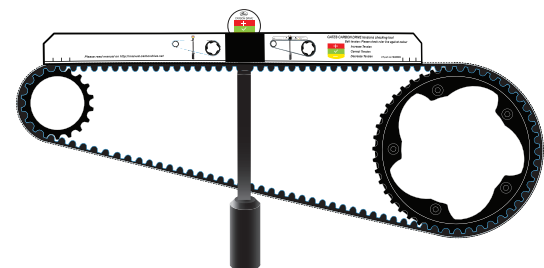


Abbildung 248: Lineal platziert

- ⇒ Spannung an der Spannungsanzeige ablesen.

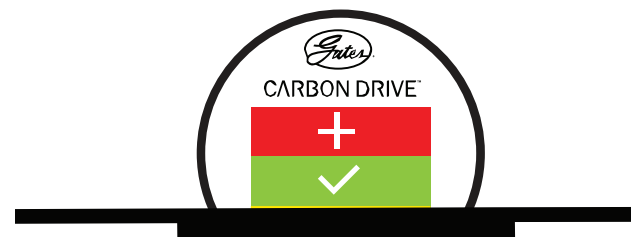


Abbildung 249: Beispiel: Am unteren gelben Rand, daher Riemenspannung leicht vermindern

- Rot = Riemenspannung erhöhen
- Grün = Riemenspannung ist korrekt eingestellt
- Gelb = Riemenspannung vermindern

7.5.10 Fahrlicht prüfen

- 1 Kabelanschlüsse am Scheinwerfer und Rücklicht auf Beschädigungen, Korrosion und festen Sitz prüfen.
- ⇒ Sind Kabelanschlüsse beschädigt, korrodiert oder ohne festen Sitz, Pedelec außer Betrieb nehmen. Fachhandel kontaktieren.
- 2 Licht einschalten.
- 3 Prüfen, ob Scheinwerfer und Rücklicht leuchten.

- ⇒ Leuchten Scheinwerfer oder Rücklicht nicht, Pedelec außer Betrieb nehmen. Fachhandel kontaktieren.
- 4 Pedelec 5 m von der Wand stellen.
- 5 Das Pedelec gerade hinstellen. Den Lenker mit beiden Händen gerade halten. Nicht den Seitenständer nutzen.

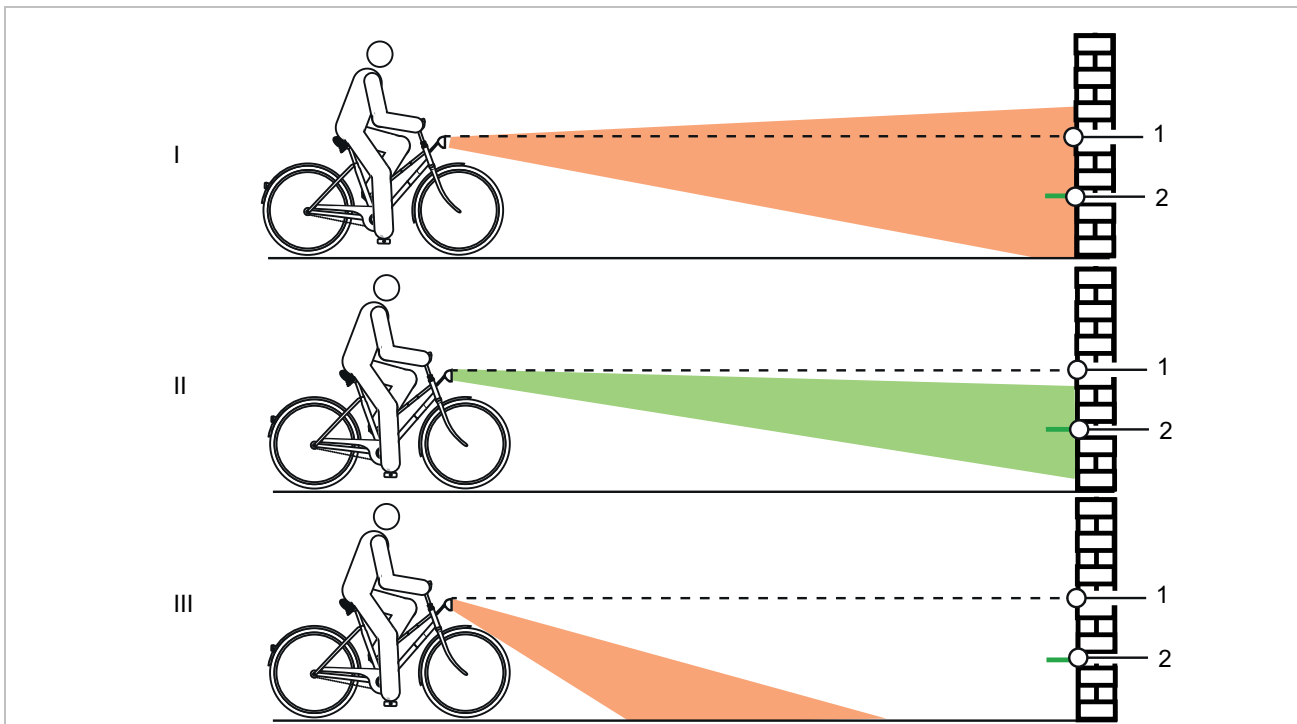


Abbildung 250: Zu hoch (1), korrekt (2) und zu tief (3) eingestelltes Licht

- 6 Lage des Lichtkegels prüfen.
- ⇒ Ist das Licht zu hoch oder zu niedrig eingestellt, Fahrlicht neu einstellen (siehe Kapitel 6.4.17.1).

7.5.11 Vorbau prüfen

- ▶ Der Vorbau und das Schnellspannsystem müssen in regelmäßigen Abständen geprüft und gegebenenfalls im Fachhandel eingestellt werden.
 - ▶ Falls dazu die Innensechskantschraube gelöst wird, muss bei gelöster Schraube das Lagerspiel eingestellt werden. Danach sind die gelösten Schrauben mit mittelfester Schraubensicherung (z. B. Loctite blau) zu versehen und nach Vorgabe festzuziehen.
 - ▶ Metallkontaktflächen von Konus, Vorbau-Klemmschraube und Gabelschaft auf Korrosionsschäden prüfen.
- ⇒ Bei Verschleiß und Anzeichen von Korrosion, Pedelec außer Betrieb nehmen. Fachhandel kontaktieren.

7.5.12 Lenker prüfen

- 1 Lenker mit beiden Händen an den Griffen festhalten.
 - 2 Lenker auf und ab bewegen sowie in Kippbewegung drücken.
- ⇒ Sollte sich der Lenker bewegen lassen, Fachhandel kontaktieren.
- 3 Vorderrad gegen seitliches Verdrehen festsetzen (z. B. in einen Fahrradständer).
 - 4 Lenker mit beiden Händen festhalten.
 - 5 Prüfen, ob sich der Lenker gegen das Vorderrad verdrehen lassen kann.
- ⇒ Sollte sich der Lenker bewegen lassen, Fachhandel kontaktieren.

7.5.13 Sattel prüfen

- 1 Sattel festhalten.
 - 2 Prüfen, ob sich der Sattel verdrehen, neigen oder in eine Richtung verschieben kann.
- ⇒ Sollte sich der Sattel verschieben, verdrehen oder in eine Richtung verschieben lassen, Sattel neu einstellen (siehe Kapitel 6.5.4).
- ⇒ Kann der Sattel nicht festgestellt werden, Fachhandel kontaktieren.

7.5.14 Sattelstütze prüfen

- 1 Sattelstütze aus dem Rahmen nehmen.
- 2 Sattelstütze auf Korrosion und Risse prüfen.
- 3 Sattelstütze wieder einbauen.

7.5.15 Pedal prüfen

- 1 Pedal festhalten und versuchen, es seitlich nach außen oder innen zu bewegen. Dabei beobachten, ob sich Kurbelarm oder Kurbellager seitlich bewegen.
- ⇒ Bewegt sich das Pedal, der Kurbelarm oder das Kurbellager seitlich, Schraube auf der Rückseite der Tretkurbel festschrauben.
- 2 Pedal festhalten und versuchen, es senkrecht nach oben oder unten zu bewegen. Dabei beobachten, ob sich Pedal, Kurbelarm oder Kurbellager senkrecht bewegen.
- ⇒ Bewegt sich das Pedal, der Kurbelarm oder das Kurbellager senkrecht, Schraube festziehen.

7.5.16 Schaltung prüfen

- 1 Prüfen, ob alle Komponenten der Schaltung frei von Beschädigungen sind.
- 2 Sind Komponenten beschädigt, Fachhandel kontaktieren.
- 3 Pedelec auf Ständer stellen.
- 4 Tretkurbel im Uhrzeigersinn drehen.
- 5 Gänge durchschalten.
- 6 Prüfen, ob alle Gänge ohne ungewöhnliche Geräusche geschaltet werden.
- 7 Werden die Gänge nicht korrekt geschaltet, Schaltung einstellen.

7.5.16.1 Elektrische Schaltung prüfen

- 1 Kabelanschlüsse auf Beschädigungen, Korrosion und festen Sitz prüfen.
- ⇒ Sind Kabelanschlüsse beschädigt, korrodiert oder locker, Fachhandel kontaktieren.

7.5.16.2 Mechanische Schaltung prüfen

- 1 Mehrfach schalten. Dabei prüfen, ob die Bowdenzüge festhaken oder ob Kratzgeräusche auftreten.
 - 2 Optisch den mechanischen Zustand der Bowdenzüge auf Beschädigung prüfen oder ob Drahtadern gerissen sind.
- ⇒ Mangelhafte Bowdenzüge austauschen lassen. Fachhandel kontaktieren.

7.5.16.3 Kettenschaltung prüfen

Bei Pedelecs mit Kettenschaltung wird die Kette durch das Schaltwerk gespannt.

- 1 Pedelec auf Ständer stellen.
 - 2 Prüfen, ob die Kette durchhängt.
 - 3 Prüfen, ob sich das Schaltwerk mit leichtem Druck nach vorne bewegen lässt und ob es sich von selbst zurückstellt.
- ⇒ Hängt die Kette durch oder stellt sich das Schaltwerk von selbst nicht zurück, Fachhandel kontaktieren.
- 4 Prüfen, ob zwischen Kettenspanner und Speichen Freiraum vorhanden ist.

⇒ Wenn kein Freiraum vorhanden ist oder die Kette an den Speichen bzw. Reifen schleift, Fachhandel kontaktieren.

- 5 Prüfen, ob zwischen Schaltwerk bzw. Kette und Speichen Freiraum vorhanden ist.

⇒ Wenn kein Freiraum vorhanden ist oder die Kette an den Speichen schleift, Fachhandel kontaktieren.

7.5.16.4 Nabenschaltung prüfen

Bei Pedelecs mit Nabenschaltung oder Rücktrittbremse wird die Kette bzw. der Riemen über ein Exzenterlager oder verschiebbares Ausfallende im Tretlager gespannt. Zum Spannen sind spezielle Werkzeuge und Fachwissen notwendig. Fachhandel kontaktieren.

- ✓ Bei Pedelecs mit umlaufenden Kettenschutz, Kettenschutz entfernen.

- 1 Pedelec auf Ständer stellen.
- 2 Die Ketten- bzw. Riemenspannung über eine komplette Umdrehung der Kurbel an drei bis vier Stellen prüfen.

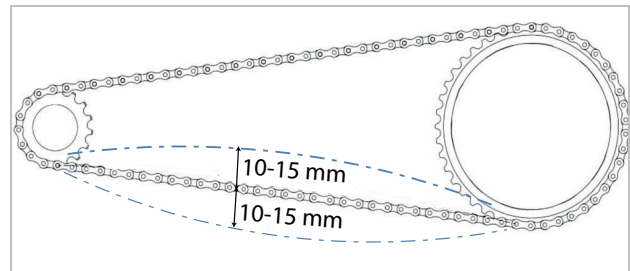


Abbildung 251: Beispiel Kettenspannung prüfen: 5 mm nach oben, 10 mm nach unten = 15 mm Abweichung

- 3 Lässt sich die Kette bzw. der Riemen mehr als 2 cm drücken, muss die Kette nachgespannt werden. Fachhandel kontaktieren.

⇒ Lässt sich die Kette bzw. der Riemen weniger als 1 cm nach oben und unten drücken, muss die Kette bzw. der Riemen entspannt werden. Fachhandel kontaktieren.

⇒ Die optimale Ketten- bzw. Riemenspannung ist erreicht, wenn sich die Kette in der Mitte zwischen Ritzel und Zahnrad maximal 10 bis 15 mm drücken lässt. Die Kurbel muss sich darüber hinaus ohne Widerstand drehen lassen.

7.5.16.5 ROHLOFF Nabe einstellen

Gilt nur für Pedelecs mit dieser Ausstattung

- 1 Prüfen, ob Schaltzugspannung so eingestellt ist, dass beim Drehen des Schaltgriffs ein Drehspiel von 5 mm spürbar ist.
 - 2 Durch Drehen der **Zugeinsteller** die Schaltzugspannung einstellen.
- ⇒ Das Herausdrehen der **Zugeinsteller** erhöht die Schaltzugspannung.
- ⇒ Das Hereindrehen der **Zugeinsteller** verringert die Schaltzugspannung.

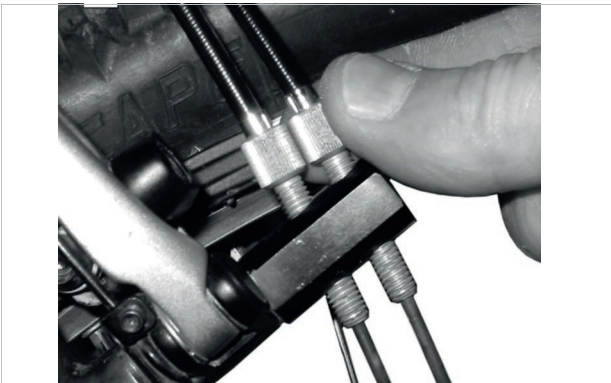


Abbildung 252: ROHLOFF-Naben Versionen mit interner Schaltansteuerung haben die Zugeinsteller am Zuggegenhalter



Abbildung 253: ROHLOFF-Naben Versionen mit externer Schaltansteuerung haben die Zugeinsteller an der Seilbox, die sich auf der linken Seite befindet

- 3 Sollten durch das Einstellen der Schaltung die Markierung und Zahlen auf dem Schaltgriff nicht mehr in Deckung gebracht werden, einen der Zugeinsteller herein- und den anderen Zugeinsteller im gleichen Maß herausdrehen.

7.5.16.6 Seilzugbetätigte Schaltung, zweizügig einstellen

Gilt nur für Pedelecs mit dieser Ausstattung

- ▶ Um eine leichtgängige Schaltung zu erhalten, die **Einstellhülsen** unter der Kettenstrebe des Rahmens einstellen.
- ▶ Der Schaltzug weist bei leichtem Herausziehen ein Spiel von ca. 1 mm auf.

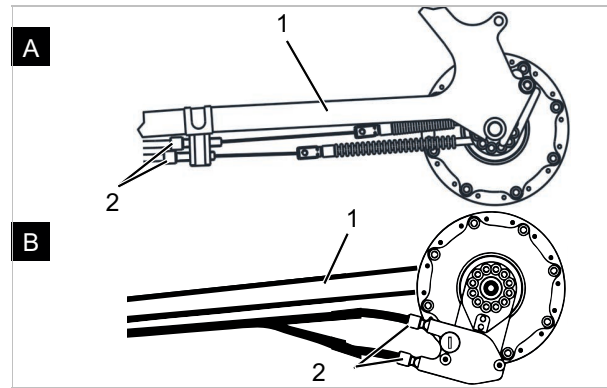


Abbildung 254: Einstellhülsen (2) an zwei alternativen Ausführungen (A und B) einer zweizügigen, seilzugbetätigten Schaltung an der Kettenstrebe (1)

7.5.16.7 ENVILOLO Nabe einstellen

Gilt nur für Pedelecs mit dieser Ausstattung

- ▶ Um eine leichtgängige Schaltung zu erhalten, die **Einstellhülse** am Schalthebelgehäuse einstellen.
- ⇒ Beim Drehen des Dreh-Schaltgriffs ist ein Drehspiel von 0,5 bis 2 mm spürbar.

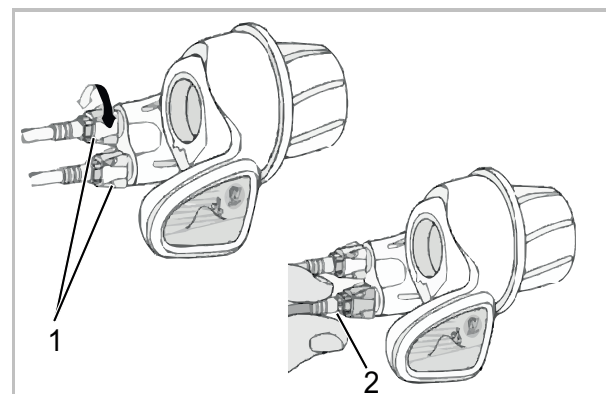


Abbildung 255: Dreh-Schaltgriff mit Einstellhülsen (1) und Drehspiel (2)

7.5.16.8 ENVIOLo Schaltsystem kalibrieren

Bei der Ersteinrichtung, nach einer Systemwartung oder bei Fehlern muss das ENVIOLo Schaltsystem kalibriert werden.

Ohne Werkstatt

- 1 Auf das Pedelec steigen.
- 2 Elektrisches Antriebssystem einschalten.
- 3 Unterstützungsgrad OFF wählen.

Kalibrierung starten die App „enviolo AUTOMATiQ“

- ▶ In der App „enviolo AUTOMATiQ“ im Menüpunkt: <SETTINGS> <CAKLIBRATION> die Trittfrequenz einstellen.

Kalibrierung starten über das Elektrisches Antriebssystem

Optional, wenn der Menüpunkt im Antriebssystem vorhanden ist

- ▶ Kalibriervorgang über das Elektrische Antriebssystem starten.
- ✓ Während der Kalibrierung leicht in die Pedale treten.
- ⇒ Das Schaltsystem schaltet mehrmals vom kleinsten in den höchsten Gang und kalibriert sich dabei selber.

In der Werkstatt, für Pedelecs bis max. 30 kg

- 1 Pedelec in einen Montageständer mit einer Zulassung von mindestens 30 kg spannen. Das Hinterrad muss abgehoben sein.
- 2 Elektrisches Antriebssystem einschalten.
- 3 Unterstützungsgrad OFF wählen.

Kalibrierung starten die App „enviolo AUTOMATiQ“

- ▶ In der App „enviolo AUTOMATiQ“ im Menüpunkt: <SETTINGS> <CAKLIBRATION> die Trittfrequenz einstellen.

Kalibrierung starten über das Elektrisches Antriebssystem

Optional, wenn der Menüpunkt im Antriebssystem vorhanden ist

- ▶ Kalibriervorgang über das Elektrische Antriebssystem starten.
- ✓ Während der Kalibrierung leicht in die Pedale treten.
- ⇒ Das Schaltsystem schaltet mehrmals vom kleinsten in den höchsten Gang und kalibriert sich dabei selber.

7.5.16.9 Seitenständer Standfestigkeit prüfen

- 1 Pedelec auf eine leichte Erhöhung von 5 cm stellen.
 - 2 Seitenständer ausklappen.
 - 3 Standfestigkeit durch ruckeln am Pedelec prüfen.
- ⇒ Kippt das Pedelec, Schrauben festziehen oder Höhe vom Seitenständer ändern.

8 Inspektion und Wartung

8.1 Erstinspektion

nach 200 km oder 4 Wochen nach dem Kauf

Durch Vibrationen beim Fahren können sich Schrauben und Federn, die bei der Produktion des Pedelecs fest angezogen sind, setzen bzw. lockern.

- ▶ Beim Kauf des Pedelecs direkt einen zeitnahen Termin für die Erstinspektion vereinbaren.
- ▶ Erstinspektion im Wartungsheft eintragen und abstempeln lassen.



▶ Erstinspektion durchführen, siehe Kapitel 8.4.

8.2 Große Inspektion

halbjährlich

Spätestens alle sechs Monate muss eine Große Inspektion im Fachhandel erfolgen. Nur damit ist die Sicherheit und Funktion des Pedelecs gewährleistet.

Die Arbeiten erfordern Fachkenntnisse sowie Spezialwerkzeuge und spezielle Schmiermittel. Wenn die vorgeschriebenen Große Inspektionen und Verfahren nicht ausgeführt werden, kann das Pedelec beschädigt werden. Die Große Inspektion darf daher nur im Fachhandel durchgeführt werden.

- ▶ Fachhandel kontaktieren und Termin vereinbaren.
- ▶ Durchgeführte Große Inspektionen im Wartungsheft eintragen und abstempeln.



▶ Große Inspektion durchführen.

8.3 Bauteilabhängige Wartung

Hochwertige Bauteile benötigen eine zusätzliche Wartung. Die Arbeiten erfordern Fachkenntnisse sowie Spezialwerkzeuge und spezielle Schmiermittel. Wenn die vorgeschriebenen Wartungen und Verfahren nicht ausgeführt werden, kann das Pedelec beschädigt werden. Die Wartung darf daher nur im Fachhandel durchgeführt werden.

Die Durchführung der sachgemäßen Wartung der Gabel gewährleistet nicht nur eine lange Haltbarkeit, sondern hält auch die Performance auf einem optimalen Niveau.

Jedes Wartungsintervall zeigt die maximalen Fahrstunden für die jeweilige Art der empfohlenen Wartung der Bauteileherstellers an.

- ▶ Durch kürzere Wartungsintervalle je nach Einsatz, Gelände- und Umweltbedingungen, die Performance optimieren.



▶ Beim Kauf des Pedelecs vorhandene Bauteile mit zusätzlichem Wartungsaufwand mit entsprechenden Wartungsintervallen in das Wartungsheft eintragen.

▶ Den zusätzlichen Wartungsplan dem Käufer mitteilen.

▶ Durchgeführte Wartungen im Wartungsheft eintragen und abstempeln.

Inspektions- und Wartungsintervalle Federgabel		
SR SUNTOUR Federgabel		
<input type="checkbox"/>	Wartung 1	alle 50 Stunden
<input type="checkbox"/>	Wartung 2	alle 100 Stunden
FOX Federgabel		
<input type="checkbox"/>	Wartung	alle 125 Stunden oder jährlich
ROCKSHOX Federgabel		
<input type="checkbox"/>	Wartung der Tauchrohre für: Paragon™, XC™ 28, XC 30, 30™, Judy®, Recon™, Sektor™, 35™..., Bluto™, REBA®, SID®, RS-1™, Revelation™, PIKE®, Lyrik™, Yari™, BoXXer	alle 50 Stunden
<input type="checkbox"/>	Wartung der Feder- und Dämpfungseinheit für: Paragon, XC 28, XC 30,30 (2015 und früher), Recon (2015 und früher), Sektor (2015 und früher), Bluto (2016 und früher), Revelation (2017 und früher), REBA (2016 und früher), SID (2016 und früher), RS-1 (2017 und früher), BoXXer (2018 und früher)	alle 100 Stunden
<input type="checkbox"/>	Wartung der Feder- und Dämpfungseinheit für: 30 (2016+), Judy (2018+), Recon (2016+), Sektor (2016+), 35 (2020+)..., Revelation (2018+), Bluto (2017+), REBA (2017+), SID (2017+), RS-1 (2018+), PIKE (2014+), Lyrik (2016+), Yari (2016+), BoXXer (2019+)	alle 200 Stunden

Inspektions- und Wartungsintervalle Sattelstütze		
by.schulz Feder-Sattelstütze		
<input type="checkbox"/>	Wartung	nach den ersten 250 km, danach alle 1.500 km
eightpins Feder-Sattelstütze		
<input type="checkbox"/>	Abstreifer reinigen	20 Stunden
<input type="checkbox"/>	Gleitbuchse reinigen	40 Stunden
<input type="checkbox"/>	Gleitbuchse, Abstreifer und Filzstreifen tauschen	100 Stunden
<input type="checkbox"/>	Dichtungsservice Gasdruckfeder	200 Stunden
FOX Feder-Sattelstütze		
<input type="checkbox"/>	Wartung	alle 125 Stunden oder jährlich
KINDSHOCK Feder-Sattelstütze		
<input type="checkbox"/>	Wartung	alle 6 Monate
ROCKSHOX Feder-Sattelstütze		
<input type="checkbox"/>	Entlüftung des Fernbedienungshebels und/oder Wartung der unteren Sattelstützeinheit für: Reverb™ A1/A2/B1, Reverb Stealth A1/A2/B1/C1...	alle 50 Stunden
<input type="checkbox"/>	Untere Sattelstütze ausbauen, Messingstifte reinigen, prüfen und nach Bedarf ersetzen sowie neues Schmierfett auftragen für Reverb AXS™ A1...	alle 50 Stunden
<input type="checkbox"/>	Entlüftung des Fernbedienungshebels und/oder Wartung der unteren Sattelstützeinheit für: Reverb B1, Reverb Stealth B1/C1..., Reverb AXS™ A1...	alle 200 Stunden
<input type="checkbox"/>	Komplettwartung der Sattelstütze für: Reverb A1/A2, Reverb Stealth A1/A2	alle 200 Stunden
<input type="checkbox"/>	Komplettwartung der Sattelstütze für: Reverb B1, Reverb Stealth B1	alle 400 Stunden
<input type="checkbox"/>	Komplettwartung der Sattelstütze für: Reverb AXS™ A1..., Reverb Stealth C1...	alle 600 Stunden
SR SUNTOUR Feder-Sattelstütze		
<input type="checkbox"/>	Wartung	alle 100 Stunden oder jährlich
Alle anderen Feder-Sattelstütze		
<input type="checkbox"/>	Wartung	alle 100 Stunden

Inspektions- und Wartungsintervalle Hinterbau-Dämpfer		
ROCKSHOX Hinterbau-Dämpfer		
<input type="checkbox"/>	Luftkammer-Baugruppe warten	alle 50 Stunden
<input type="checkbox"/>	Dämpfer und Feder warten	alle 200 Stunden
FOX Hinterbau-Dämpfer		
<input type="checkbox"/>	Wartung	alle 125 Stunden oder jährlich
SR SUNTOUR Hinterbau-Dämpfer		
<input type="checkbox"/>	Umfassender Stoßdämpfer-Service einschließlich Wiederaufbau des Dämpfers und Austausch der Luftdichtung	alle 100 Stunden

Inspektions- und Wartungsintervalle Nabe		
SHIMANO 11-Gang-Nabe		
<input type="checkbox"/>	interner Ölwechsel und Wartung	1.000 km ab Beginn der Verwendung, danach alle 2 Jahre bzw. 2.000 km
SHIMANO alle anderen Getriebenaben		
<input type="checkbox"/>	interne Komponenten schmieren	ein Mal pro Jahr bzw. 2.000 km
ROHLOFF Speedhub 500/14		
<input type="checkbox"/>	Seilbox reinigen und Seiltrommelinnenseite fetten	alle 500 km
<input type="checkbox"/>	Ölwechsel	alle 5.000 km oder mind. einmal im Jahr
pinion		
<input type="checkbox"/>	Wartung 1 Schaltzüge, -Außenhüllen, Ketten/ Riemen und Ritzel bzw. Riemenscheiben auf Verschleiß prüfen und bei Bedarf tauschen. Schaltzüge auf Spannung und Leichtgängigkeit prüfen. Bei Bedarf einstellen oder austauschen. Schaltbox öffnen. Universalzugrolle, Gleitfläche und Schaltboxinnenraum, Planetenräder etc. gründlich reinigen und reichlich fetten. Alle Schraubverbindungen, außer Getriebegehäuseschrauben, auf festen Sitz mit korrektem AAnziehmoment prüfen und festziehen.	alle 500 km
<input type="checkbox"/>	Wartung 2 Ölwechsel	alle 10.000 km

 **WARNUNG**
Verletzung durch beschädigte Bremsen

Zur Reparatur der Bremse werden Fachkenntnisse und Spezialwerkzeug benötigt. Eine fehlerhafte oder unzulässige Montagearbeit kann die Bremse beschädigen. Dies kann zu einem Unfall mit schweren Verletzungen führen.

- ▶ Die Reparatur der Bremse darf nur im Fachhandel durchgeführt werden.
- ▶ Nur Veränderungen und Arbeiten an der Bremse durchführen (beispielsweise zerlegen, abschleifen oder lackieren), die in der Bedienungsanleitung der Bremse erlaubt und beschrieben sind.

Verletzung der Augen

Werden Einstellungen nicht sachgerecht ausgeführt, können Probleme auftreten, bei denen unter Umständen schwere Verletzungen entstehen könnten.

- ▶ Immer eine Schutzbrille bei Inspektions- und Wartungsarbeiten tragen.

 **VORSICHT**
Sturz und Fallen bei unbeabsichtigter Aktivierung

Bei unbeabsichtigter Aktivierung des elektrischen Antriebssystems besteht Verletzungsgefahr.

- ▶ Akku vor der Inspektion bzw. Wartung entnehmen.

Sturz durch Materialermüdung

Wird die Lebensdauer eines Bauteils überschritten, kann das Bauteil plötzlich versagen. Ein Sturz mit Verletzungen kann die Folge sein.

- ▶ Eine halbjährliche Grundreinigung des Pedelecs im Fachhandel, vorzugsweise während der vorgeschriebenen Servicearbeiten, in Auftrag geben.

 **VORSICHT**
Gefahr für die Umwelt durch Giftstoffe

In der Bremsanlage befinden sich giftige und umweltschädliche Schmierstoffe und Öle. Gelangen diese in die Kanalisation oder das Grundwasser, werden diese vergiftet.

- ▶ Schmierstoffe und Öle, die bei der Reparatur anfallen, umweltgerecht und den gesetzlichen Vorschriften entsprechend entsorgen.

Hinweis

Der Motor ist wartungsfrei und darf nur von qualifiziertem Fachpersonal geöffnet werden.

- ▶ Niemals den Motor öffnen.

8.4 Erstinspektion durchführen

Durch Belastung können sich falsch angezogene Schrauben lösen. Hierdurch kann der Vorbau seinen festen Sitz verlieren. Ein Sturz mit Verletzungen ist die Folge.

- ▶ Nach den ersten zwei Stunden Fahrzeit den festen Sitz des Lenkers und des Schnellspannsystems des Vorbaus prüfen.

Durch Vibrationen beim Fahren können sich Schrauben und Federn, die bei der Produktion des Pedelecs fest angezogen sind, setzen bzw. lockern.

- 1 Festigkeit von Schnellspannsystem prüfen.
- 2 Alle Anziehmomente von Schrauben und Schraubverbindungen prüfen.



8.5 Große Inspektion durchführen

Durch das Einhalten der Inspektions- und Wartungsanleitung kann der Verschleiß von Bauteilen vermindert, die Betriebsdauer erhöht und die Sicherheit gewährleistet werden.

Diagnose und Dokumentation Ist-Zustand

Komponente	Häufigkeit	Beschreibung			Kriterien		Maßnahmen bei Ablehnung
		Inspektion	Tests	Inspektion/Wartung	Annahme	Ablehnung	
Fahrgestell							
Rahmen	monatlich	Dreck	...	Kapitel 7.3.4	o.k.	Dreck	Reinigen
	6 Monate	Pflege	...	Kapitel 7.4.1	o.k.	Unbehandelt	Wachsen
	6 Monate	auf Schäden prüfen, Bruch, Kratzer	Kapitel 8.6.1	...	o.k.	Schaden vorhanden	Pedelec außer Betrieb nehmen, neuer Rahmen nach Stückliste
Carbon-Rahmen (optional)	monatlich	Dreck	Kapitel 7.3.4	...	o.k.	Dreck	Reinigen
	6 Monate	Pflege	...	Kapitel 7.4.1	o.k.	Kein Wachs	Wachsen
	6 Monate	Lackschäden	Kapitel 8.6.1.1	...	o.k.	Lackschaden	Lackieren
	6 Monate	Schlagschäden	Kapitel 8.6.1.1	...	o.k.	Schlagschaden	Pedelec außer Betrieb nehmen, neuer Rahmen nach Stückliste
ROCKSHOX Hinterbau Dämpfer (optional)	6 Monate	auf Schäden prüfen, Korrosion, Bruch	siehe Bauteil-Wartungsanleitung ROCKSHOX	Wartung gem. Hersteller Luftkammer-Baugruppe, Dämpfer und Feder	o.k.	Schaden vorhanden	neuer Hinterbau-Dämpfer nach Stückliste
FOX Hinterbau Dämpfer (optional)	6 Monate	auf Schäden prüfen, Korrosion, Bruch	...	Einschicken bei FOX	o.k.	Schaden vorhanden	neuer Hinterbau-Dämpfer nach Stückliste
SR SUNTOUR Hinterbau Dämpfer (optional)	6 Monate	auf Schäden prüfen, Korrosion, Bruch	siehe Bauteil-Wartungsanleitung SR SUNTOUR	Wartung gem. Hersteller Umfassender Stoßdämpfer-Service einschließlich Wiederaufbau des Dämpfers und Austausch der Luftdichtung	o.k.	Schaden vorhanden	neuer Hinterbau-Dämpfer nach Stückliste
Lenkung							
Lenker	monatlich	Reinigung	...	Kapitel 7.3.6	o.k.	Dreck	Reinigen
	6 Monate	Wachsen	...	Kapitel 7.4.7	o.k.	Unbehandelt	Wachsen
	6 Monate	Befestigung prüfen	Kapitel 7.5.12	...	o.k.	locker, Rost	Schrauben nachziehen, gegebenenfalls neuer Lenker nach Stückliste
Vorbau	monatlich	Reinigung	...	Kapitel 7.3.5	o.k.	Dreck	Reinigen
	6 Monate	Wachsen	...	Kapitel 7.4.6	o.k.	Unbehandelt	Wachsen
	6 Monate	Befestigung prüfen	Kapitel 7.5.11 und Kapitel 8.6.4	...	o.k.	locker, Rost	Schrauben nachziehen, gegebenenfalls neuer Vorbau nach Stückliste



Komponente	Häufigkeit	Beschreibung			Kriterien		Maßnahmen bei Ablehnung
		Inspektion	Tests	Wartung	Annahme	Ablehnung	
Griffe	monatlich	Reinigung	...	Kapitel 7.3.7	o.k.	Dreck	Reinigen
	monatlich	Pflegen	Kapitel 7.4.8	...	o.k.	Unbehandelt	Talkum
	vor jeder Fahrt	Verschleiß, Befestigung prüfen	Kapitel 7.1.11	...	o.k.	fehlt, wackelt	Schrauben nachziehen, neue Griffe und Bezüge nach Stückliste
Lenkungslager	6 Monate	säubern und auf Schäden prüfen	...	Reinigen, Schmieren und Justieren	o.k.	unsauber	Säubern und schmieren
Gabel (starr)	6 Monate	auf Schäden prüfen, Korrosion, Bruch	...	Ausbau, Prüfung, Schmierung, Einbau	o.k.	Schaden vorhanden	neue Gabel nach Stückliste
Carbon Gabel (optional)	6 Monate	auf Schäden prüfen, Korrosion, Bruch	...	Wartung gem. Hersteller Schmierung, Ölwechsel gem. Hersteller	o.k.	Schaden vorhanden	neue Gabel nach Stückliste
SR SUNTOUR Federgabel (optional)	6 Monate	auf Schäden prüfen, Korrosion, Bruch	...	Wartung gem. Hersteller Schmierung, Ölwechsel gem. Hersteller	o.k.	Schaden vorhanden	neue Gabel nach Stückliste
FOX Federgabel (optional)	6 Monate	auf Schäden prüfen, Korrosion, Bruch	...	Einschicken bei FOX	o.k.	Schaden vorhanden	neuer Hinterbau-Dämpfer nach Stückliste
ROCKSHOX Federgabel (optional)	6 Monate	auf Schäden prüfen, Korrosion, Bruch	...	Wartung gem. Hersteller Schmierung, Ölwechsel gem. Hersteller	o.k.	Schaden vorhanden	neue Gabel nach Stückliste
Spinner Feder-gabel (optional)	6 Monate	auf Schäden prüfen, Korrosion, Bruch	...	Wartung gem. Hersteller Schmierung, Ölwechsel gem. Hersteller	o.k.	Schaden vorhanden	neue Gabel nach Stückliste
Rad							
Laufrad	vor jeder Fahrt	Rundlauf	Kapitel 7.1.7	...	o.k.	schräger Lauf	Laufrad neu einspannen
	6 Monate	Montage	Kapitel 7.5.1	...	o.k.	locker	Schnellspanner justieren
Reifen	monatlich	Reinigung	Kapitel 7.3.10	...	o.k.	Dreck	Reinigen
	wöchentlich	Fülldruck	Kapitel 7.5.1.1	...	o.k.	Fülldruck zu niedrig/ zu hoch	Fülldruck anpassen
	10 Tage	Verschleiß	Kapitel 7.3.10	...	o.k.	Abgefahrenes Profil	neuer Reifen nach Stückliste



Komponente	Häufigkeit	Beschreibung			Kriterien		Maßnahmen bei Ablehnung
		Inspektion	Tests	Wartung	Annahme	Ablehnung	
Felgen	6 Monate	Wachsen	...	Kapitel 7.4.10	o.k.	Unbehandelt	Wachsen
	6 Monate	Verschleiß	Kapitel 7.5.1.3	...	o.k.	Defekte Felge	neue Felge nach Stückliste
	monatlich	Verschleiß Bremsfläche	Kapitel 7.5.2.4	...	o.k.	abgenutzte Bremsfläche	neue Felge nach Stückliste
Speichen	monatlich	Reinigung	...	Kapitel 7.3.11	o.k.	Dreck	Reinigen
	3 Monate	Spannung prüfen	Kapitel 7.5.1.3	...	o.k.	locker, Spannung unterschiedlich	Speichen spannen oder neue Speichen nach Stückliste
	6 Monate	Felgenhaken prüfen	Kapitel 7.5.1.3	...	o.k.	krumme Felgenhaken	neue Felge nach Stückliste
Speichennippel	monatlich	Reinigung	...	Kapitel 7.3.11	o.k.	Dreck	Reinigen
	monatlich	Wachsen	...	Kapitel 7.4.13	o.k.	Unbehandelt	Wachsen
Nippellöcher	6 Monate	auf Risse prüfen	Kapitel 7.5.1.4	...	o.k.	Risse	neue Felge nach Stückliste
Nippelbett	jährlich	auf Risse prüfen	Kapitel 7.5.1.5	...	o.k.	Risse	neue Felge nach Stückliste
Nabe	monatlich	Reinigung	...	Kapitel 7.3.12	o.k.	Dreck	Reinigen
	monatlich	Pflegen	...	Kapitel 7.4.12	o.k.	Unbehandelt	Behandeln
konusgelagerte Nabe (optional)	monatlich	Reinigung	...	Kapitel 7.3.12	o.k.	Dreck	Reinigen
	monatlich	Pflegen	...	Kapitel 7.4.12	o.k.	Unbehandelt	Behandeln
	6 Monate	Befestigung prüfen	o.k.	locker, Rost	Schrauben nachziehen, gegebenenfalls neuer Lenker nach Stückliste
	jährlich	Verstellen	o.k.	nicht verstellt	neue Position
Nabenschaltung (optional)	monatlich	Reinigung	...	Kapitel 7.3.12	o.k.	Dreck	Reinigen
	monatlich	Pflegen	...	Kapitel 7.4.12	o.k.	Unbehandelt	Behandeln
	6 Monate	Befestigung prüfen	o.k.	locker, Rost	Schrauben nachziehen, gegebenenfalls neuer Lenker nach Stückliste
	6 Monate	Funktionsprüfung	Kapitel 7.5.16.4	Fehlschalten	Nabe neu einstellen
Sattel und Sattelstütze							
Sattel	monatlich	Reinigung	...	Kapitel 7.3.9	o.k.	Dreck	Reinigen
	6 Monate	Befestigung prüfen	Kapitel 7.5.13	...	o.k.	locker	Schrauben nachziehen
Leder-Sattel (optional)	monatlich	Reinigung	...	Kapitel 7.3.9.1	o.k.	Dreck	Reinigen
	6 Monate	Pflegen	...	Kapitel 7.4.11	o.k.	Unbehandelt	Lederwachs
	6 Monate	Befestigung prüfen	Kapitel 7.5.13	...	o.k.	locker	Schrauben nachziehen
Sattelstütze	monatlich	Reinigung	...	Kapitel 7.3.8	o.k.	Dreck	Reinigen
	6 Monate	Pflegen	o.k.	Unbehandelt	Lederwachs
	6 Monate	Komplettreinigung, Befestigung und Lackschutzfolie prüfen	...	Kapitel 8.6.8	o.k.	locker	Schrauben nachziehen, neue Lackschutzfolie



Komponente	Häufigkeit	Beschreibung			Kriterien		Maßnahmen bei Ablehnung
		Inspektion	Tests	Wartung	Annahme	Ablehnung	
Carbon-Sattelstütze (optional)	monatlich	Reinigung	...	Kapitel 7.3.8	o.k.	Dreck	Reinigen
	6 Monate	Pflegen	...	Kapitel 7.4.9.2	o.k.	Unbehandelt	Montagepaste
	6 Monate	Komplettreinigung, Befestigung und Lackschutzfolie prüfen	...	Kapitel 8.6.8.1	o.k.	locker	Schrauben nachziehen, neue Lackschutzfolie, bei Schäden neue Sattelstütze nach Stückliste
Feder-Sattelstütze (optional)	monatlich	Reinigung	o.k.	Dreck	Reinigen
	6 Monate	Pflegen	...	Kapitel 7.4.9.1	o.k.	Unbehandelt	Ölen
	100 Stunden oder 6 Monate	Komplettreinigung, Befestigung und Lackschutzfolie prüfen	Kapitel 8.6.8	...	o.k.	locker	Schrauben nachziehen, neue Lackschutzfolie
by.schulz Feder-Sattelstütze (optional)	nach den ersten 250 km, danach alle 1500 km	Komplettreinigung, Befestigung und Lackschutzfolie prüfen, schmieren	Kapitel 8.6.8.2	...	o.k.	locker	Schrauben nachziehen, neue Lackschutzfolie, bei Schäden neue Sattelstütze nach Stückliste
SR SUNTOUR Feder-Sattelstütze	alle 100 Stunden oder jährlich	Komplettreinigung, Befestigung und Lackschutzfolie prüfen, schmieren	Kapitel 8.6.8.3	...	o.k.	locker	Schrauben nachziehen, neue Lackschutzfolie, bei Schäden neue Sattelstütze nach Stückliste
EIGHTPINNS NGS2 Feder-Sattelstütze	20 Stunden	Öl nachfüllen	...	Kapitel 7.4.19	o.k.	kein Öl	Öl nachfüllen
	20 Stunden	Abstreifer reinigen	...		o.k.	Dreck	Reinigung
	40 Stunden	Gleitbuchse reinigen	...		o.k.	Dreck	Reinigung
	100 Stunden	Gleitbuchse, Abstreifer und Filzstreifen tauschen	...		o.k.	kein Umtausch	Umtauschen
	200 Stunden	Dichtungsservice Gasdruckfeder	...		o.k.	kein Service	Service durchführen
EIGHTPINNS H01 Feder-Sattelstütze	20 Stunden	Öl nachfüllen	...	Kapitel 7.4.19	o.k.	kein Öl	Öl nachfüllen
	20 Stunden	Abstreifer reinigen	...		o.k.	Dreck	Reinigung
	40 Stunden	Gleitbuchse reinigen	...		o.k.	Dreck	Reinigung
	100 Stunden	Gleitbuchse, Abstreifer und Filzstreifen tauschen	...		o.k.	kein Umtausch	Umtauschen
	200 Stunden	Dichtungsservice Gasdruckfeder	...		o.k.	kein Service	Service durchführen



Komponente	Häufigkeit	Beschreibung			Kriterien		Maßnahmen bei Ablehnung
		Inspektion	Tests	Wartung	Annahme	Ablehnung	
ROCKSHOX Feder-Sattelstütze	50 Stunden	Entlüftung	...	siehe Hersteller	o.k.		
	50 Stunden	Reinigen	...	siehe Hersteller	o.k.		
	200 Stunden	Entlüftung	...	siehe Hersteller	o.k.		
	200 Stunden	Komplettwartung	...	siehe Hersteller	o.k.		
	400 Stunden	Komplettwartung	...	siehe Hersteller	o.k.		
	600 Stunden	Komplettwartung	...	siehe Hersteller	o.k.		
FOX Feder-Sattelstütze	125 Stunden oder jährlich	Komplettwartung	siehe Hersteller	beim Hersteller FOX	
Schutzeinrichtungen							
Riemen- bzw. Ketten-schutzscheibe	6 Monate	Befestigung	Befestigung prüfen	...	o.k.	locker	Schrauben nachziehen
Schutzblech	6 Monate	Befestigung	Befestigung prüfen	...	o.k.	locker	Schrauben nachziehen
Motor-Abdeckung	6 Monate	Befestigung	Befestigung prüfen	...	o.k.	locker	Schrauben nachziehen
Bremsanlage							
Handbremse	6 Monate	Befestigung	Befestigung prüfen	...	o.k.	locker	Schrauben nachziehen,
Bremsflüssigkeit	6 Monate	Flüssigkeitsstand prüfen	nach Jahreszeit	...	o.k.	zu wenig	Bremsflüssigkeit nachfüllen, bei Schäden Pedelec außer Betrieb nehmen, neue Bremsschläuche
Bremsbeläge	6 Monate	Bremsbeläge, Bremsscheibe und Felge	auf Schäden, prüfen	...	o.k.	Schaden vorhanden	neue Bremsbeläge, Bremsscheibe und Felgen
Rücktrittsbremse Bremsanker	6 Monate	Befestigung	Befestigung prüfen	...	o.k.	locker	Schrauben nachziehen
Bremsanlage	6 Monate	Befestigung	Befestigung prüfen	...	o.k.	locker	Schrauben nachziehen
Lichtanlage							
Verkabelung Licht	6 Monate	Anschlüsse, korrekte Verlegung	Prüfung	...	o.k.	Kabel defekt, kein Licht	neue Verkabelung
Rücklicht	6 Monate	Standlicht	Funktionsprüfung	...	o.k.	kein konstantes Licht	neues Rücklicht nach Stückliste, ggf. wechseln
Frontlicht	6 Monate	Standlicht, Tagfahrlicht	Funktionsprüfung	...	o.k.	kein konstantes Licht	neues Frontlicht nach Stückliste, ggf. wechseln
Reflektoren	6 Monate	Vollzählig, Stand, Befestigung	Prüfung	...	o.k.	nicht vollzählig oder Schaden	neue Reflektoren



Komponente	Häufigkeit	Beschreibung			Kriterien		Maßnahmen bei Ablehnung
		Inspektion	Tests	Wartung	Annahme	Ablehnung	
Antrieb/Schaltung							
Kette/Kassette/Ritzel/Kettenblatt	6 Monate	auf Schäden prüfen	auf Schäden prüfen	...	o.k.	Schaden	ggf. befestigen oder neu nach Stückliste
Kettenschutz/Speichenschutz	6 Monate	auf Schäden prüfen	auf Schäden prüfen	...	o.k.	Schaden	neu nach Stückliste
Tretlager/Kurbel	6 Monate	Befestigung prüfen	Befestigung prüfen	...	o.k.	locker	Schrauben nachziehen
Pedale	6 Monate	Befestigung prüfen	Befestigung prüfen	...	o.k.	locker	Schrauben nachziehen
Schalthebel	6 Monate	Befestigung prüfen	Befestigung prüfen	...	o.k.	locker	Schrauben nachziehen
Schaltzüge	6 Monate	auf Schäden prüfen	auf Schäden prüfen	...	o.k.	locker und defekt	Schaltzüge einstellen, gegebenenfalls neue Schaltzüge
Umwerfer	6 Monate	auf Schäden prüfen	auf Schäden prüfen	...	o.k.	Schaltung nicht oder schwer möglich	einstellen
Schaltwerk	6 Monate	auf Schäden prüfen	auf Schäden prüfen	...	o.k.	Schaltung nicht oder schwer möglich	einstellen
Elektrisches Antriebssystem							
Bordcomputer	6 Monate	auf Schäden prüfen	auf Schäden prüfen	...	o.k.	keine Anzeige, fehlerhafte Darstellung	Neustart, Akku testen, neue Software, oder neues Bordcomputer, Außerbetriebnahme,
Bedieneinheit	6 Monate	Bedieneinheit auf Schäden prüfen	auf Schäden prüfen	...	o.k.	keine Reaktion	Neustart, Bedieneinheit-Hersteller kontaktieren, neues Bedieneinheit
Tacho	6 Monate	Kalibrierung	Geschwindigkeitsmessung	...	o.k.	Pedelec fährt 10 % zu schnell/langsam	Pedelec außer Betrieb nehmen, bis die Fehlerquelle gefunden ist
Verkabelung	6 Monate	Sichtprüfung	Sichtprüfung	...	o.k.	Ausfall im System, Beschädigungen, Geknickte Kabel	neue Verkabelung
Akku	6 Monate	Erstprüfung	siehe Kapitel Montage	...	o.k.	Fehlermeldung	Akku-Hersteller kontaktieren, Außerbetriebnahme, neuer Akku
Akkuhalter	6 Monate	Fest, Schloss, Kontakte	Befestigung prüfen	...	o.k.	Lose, Schloss schließt nicht, keine Kontakte	Neuer Akkuhalter
Motor	6 Monate	Sichtprüfung und Befestigung	Befestigung prüfen	...	o.k.	Schaden, locker	Motor festziehen, Kontakt Hersteller Motor, neuer Motor, Außerbetriebnahme,
Software	6 Monate	Stand auslesen	Softwarestand prüfen	...	auf dem neusten Stand	nicht auf dem neusten Stand	Update aufspielen



Komponente	Häufigkeit	Beschreibung			Kriterien		Maßnahmen bei Ablehnung
		Inspektion	Tests	Wartung	Annahme	Ablehnung	
Sonstiges							
Gepäckträger	vor jeder Fahrt	Festigkeit	Kapitel 7.1.5	...	o.k.	locker	Feste
	monatlich	Dreck	...	Kapitel 7.3.4	o.k.	Dreck	Reinigen
	6 Monate	Pflege	...	Kapitel 7.4.3	o.k.	Unbehandelt	Wachsen
	6 Monate	Befestigung und Lackschutzfolie prüfen	Kapitel 8.5.2	...	o.k.	locker	Schrauben nachziehen, neue Lackschutzfolie
Seitenständer	monatlich	Dreck	...	Kapitel 7.3.4	o.k.	Dreck	Reinigen
	6 Monate	Pflege	...	Kapitel 7.4.5	o.k.	Unbehandelt	Wachsen
	6 Monate	Befestigung	Kapitel 7.5.16.9	...	o.k.	locker	Schrauben nachziehen
	6 Monate	Standfestigkeit	Kapitel 7.5.16.9	...	o.k.	Kippen	Ständerhöhe ändern
Klingel	vor jeder Fahrt	Klang	Funktionsprüfung Kapitel 7.1.10	...	o.k.	kein Klang, leise, fehlt	neue Klingel nach Stückliste
Anbauten (optional)	6 Monate	Befestigung	Befestigung prüfen	...	o.k.	locker	Schrauben nachziehen

Technische Kontrolle, Prüfen auf Sicherheit, Probefahrt

Komponente	Beschreibung		Kriterien		Maßnahmen bei Ablehnung
	Montage/Inspektion	Tests	Annahme	Ablehnung	
Bremsanlage	6 Monate	Funktionsprüfung	o.k.	Keine Vollbremsung, Bremsweg zu lang	Defektes Element in Bremsanlage lokalisieren und korrigieren
Schaltung unter Betriebslast	6 Monate	Funktionsprüfung	o.k.	Probleme beim Schalten	Schaltung neu einstellen
Federelemente (Gabel, Federbein, Sattelstütze)	6 Monate	Funktionsprüfung	o.k.	zu tiefes oder keine Federung mehr	Defektes Element lokalisieren und korrigieren
Elektrischen Antriebssystem	6 Monate	Funktionsprüfung	o.k.	Wackelkontakt, Probleme beim Fahren, Beschleunigen	Defektes Bauteil im elektrischen Antriebssystem lokalisieren und korrigieren
Lichtanlage	6 Monate	Funktionsprüfung	o.k.	kein dauerhaftes Licht, zu wenig Helligkeit	Defektes Element in Lichtanlage lokalisieren und korrigieren
Probefahrt	6 Monate	Funktionsprüfung	keine auffälligen Geräusche	auffällige Geräusche	Geräuschquelle lokalisieren und korrigieren



8.5.1 Rahmen inspizieren

- 1 Rahmen auf Risse, Verformungen und Lackschäden prüfen.
- ⇒ Liegen Risse, Verformungen oder Lackschäden vor, Pedelec außer Betrieb nehmen. Neuer Rahmen nach Stückliste.

8.5.1.1 Carbon-Rahmen inspizieren

Bei Lackschäden von Carbon-Rahmen muss zwischen Kratzern in der Lackierung und Schlagschäden (Impacts) unterschieden werden.

- ▶ Kunden nach der Ursache des Schadens befragen.
- ▶ Schaden mit Lupe untersuchen, ob zerstörte Fasern oder eine Desaminierung zu sehen sind.

8.5.2 Gepäckträger inspizieren

Am Gepäckträger können durch Gepäcktaschen und -boxen Kratzer, Risse und Brüche entstehen.

- 1 Gepäckträger auf Kratzer, Risse und Brüche untersuchen.
- ⇒ Beschädigten Gepäckträger wechseln.
- ⇒ Sollte die Lackschutzfolie abgenutzt oder nicht vorhanden sein, neue Lackschutzfolie aufkleben.

8.5.3 Hinterbau-Dämpfer inspizieren und warten

Gilt nur für Pedelecs mit dieser Ausstattung

WARNUNG

Verletzung durch Explosion

Die Luftkammer steht unter Druck. Bei der Wartung des Luftsystems eines defekten Hinterbau-Dämpfers kann dieser explodieren und schwere Verletzungen verursachen.

- ▶ Bei der Montage oder Wartung Schutzbrille, Schutzhandschuhe und Sicherheitskleidung tragen.
- ▶ Die Luft aus allen Luftkammern ablassen. Alle Lufteinsätze ausbauen.
- ▶ Niemals einen Hinterbau-Dämpfer warten oder zerlegen, wenn er nicht vollständig aufgedert.

Vergiftung durch Federungsöl

Das Federungsöl reizt die Atemwege, führt zu Mutagenen der Keimzellen und Sterilität, verursacht Krebs und ist giftig bei Berührung.

- ▶ Stets eine Schutzbrille und Nitril Handschuhe bei der Arbeit mit Federungsöl tragen.
- ▶ Niemals während der Schwangerschaft eine Inspektion oder Wartung durchführen.
- ▶ Unter dem Bereich, in dem der Hinterbau-Dämpfer gewartet wird, eine Ölauflage nutzen.

Vergiftung durch Schmieröl

Das Schmieröl der EIGHTPINNS Sattelstütze ist giftig bei Berührung und beim Einatmen.

- ▶ Stets eine Schutzbrille und Nitril Handschuhe bei der Arbeit mit Schmieröl tragen.
- ▶ Sattelstütze nur im Freien oder in einem sehr gut belüfteten Raum schmieren.
- ▶ Hautkontakt mit dem Schmieröl vermeiden. Nitril-Handschuhe beim Ölen, Reinigen und Warten tragen.
- ▶ Unter dem Bereich, in dem die Sattelstütze gewartet wird, eine Ölauflage nutzen.



VORSICHT

Gefahr für die Umwelt durch Giftstoffe

Im Hinterbau-Dämpfer befinden sich giftige und umweltschädliche Schmierstoffe und Öle. Gelangen diese in die Kanalisation oder das Grundwasser, werden diese vergiftet.

- ▶ Schmierstoffe und Öle, die bei der Reparatur anfallen, umweltgerecht und den gesetzlichen Vorschriften entsprechend entsorgen.

- 1 Hinterbau-Dämpfer zerlegen.
 - 2 Innen- und Außenseite inspizieren und reinigen.
 - 3 Luftfedern überholen.
 - 4 Luftdichtungen bei Luftfedern tauschen.
 - 5 Öl wechseln.
- ⇒ Staubabstreifer erneuern.

8.5.4 Getriebenabe inspizieren

8.5.4.1 Konusgelagerte Nabe verstellen

Bei konusgelagerten Naben dreht sich die im Nabenkonuskörper fixierte Lagerschale mit ihren größeren Kugelaufflächen um den inneren, am Ausfallende anliegenden Lagerkonus. Die äußere Lagerschale, die um den stillstehenden Lagerkonus rotiert, wird mit ihrer größeren Kugelauffläche erheblich gleichmäßig belastet.

- 1 Eine kleine, rote Farbmarkierung an der Kontermutter anbringen.
 - 2 Alle 1000 km bis 2000 km die Radachse um 40° bis 90° verdrehen.
- ⇒ Der Lagerkonus wird gleichmäßig genutzt.

8.5.5 Vorbau inspizieren

Durch Belastung können sich falsch angezogene Schrauben lösen. Hierdurch kann der Vorbau seinen festen Sitz verlieren. Ein Sturz mit Verletzungen ist die Folge.

- ▶ Den festen Sitz des Lenkers und des Schnellspann-Systems des Vorbaus prüfen.

8.5.6 Steuerlager inspizieren und fetten

- 1 Gabel ausbauen.
- 2 Steuerlager reinigen. Bei starker Verschmutzung das Lager mit Reinigern wie WD-40 oder Karamba ausspülen.
- 3 Steuerlager auf Schäden prüfen.
 - ⇒ Ist das Steuerlager beschädigt, Steuerlager nach Stückliste ersetzen.
- 4 Steuerlager und Lagersitze mit sehr zähem und wasserabweisenden Fett (z. B. Dura Ace Spezialfett von SHIMANO) einfetten.
- 5 Gabel mit Lenkungslager nach Gabelanleitung wieder einbauen.



8.5.7 Achse mit Schnellspanner inspizieren

VORSICHT

Sturz durch gelösten Schnellspanner

Ein defekter oder falsch montierter Schnellspanner kann sich in der Bremsscheibe verfangen und das Rad blockieren. Ein Sturz ist die Folge.

- ▶ Vorderrad-Schnellspannhebel auf der gegenüberliegenden Seite der Bremsscheibe montieren.

Sturz durch defekten oder falsch montierten Schnellspanner

Die Bremsscheibe wird im Betrieb sehr heiß. Teile des Schnellspanners können hierdurch beschädigt werden. Der Schnellspanner lockert sich. Ein Sturz mit Verletzungen ist die Folge.

- ▶ Der Vorderrad-Schnellspannhebel und die Bremsscheibe müssen gegenüber liegen.

Sturz durch Fehleinstellung der Spannkraft

Eine zu hohe Spannkraft beschädigt den Schnellspanner, sodass er seine Funktion verliert.

Eine nicht ausreichende Spannkraft führt zu ungünstiger Krafteinleitung. Die Federgabel oder der Rahmen können brechen. Ein Sturz mit schweren Verletzungen ist die Folge.

- ▶ Niemals mit einem Werkzeug (z. B. Hammer oder Zange) einen Schnellspanner befestigen.
- ▶ Nur Spannhebel mit vorschriftsmäßig eingestellter Spannkraft nutzen.

- 1 Schnellspanner lösen.
- 2 Schnellspanner feststellen.
- 3 Die Lage und Spannkraft des Schnellspannhebels prüfen.

- ⇒ Der Schnellspannhebel liegt bündig am unteren Gehäuse an.
- ⇒ Beim Schießen des Schnellspannhebels ist ein leichter Abdruck auf der Handfläche zu sehen.



Abbildung 256: Spannkraft des Schnellspanners einstellen

- 4 Bei Bedarf die Spannkraft des Spannhebels mit einem 4 mm Innensechskantschlüssel einstellen.
- 5 Danach den Schnellspannhebel erneut auf Lage und Spannkraft prüfen.

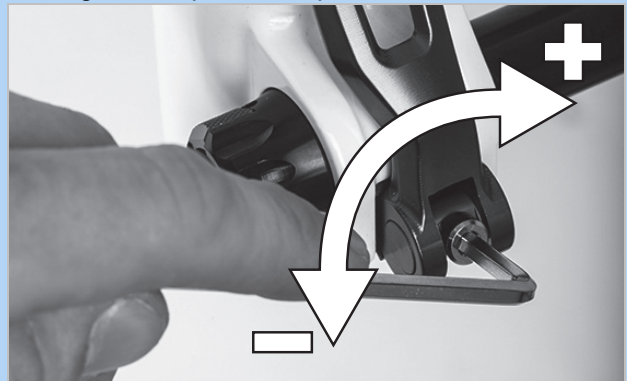


Abbildung 257: Spannkraft des Schnellspanners einstellen



8.5.8 Gabel inspizieren

WARNUNG

Verletzung durch Explosion

Die Luftkammer steht unter Druck. Bei der Wartung des Luftsystems einer defekten Federgabel kann diese explodieren und schwere Verletzungen hervorrufen.

- ▶ Bei der Montage oder Wartung Schutzbrille, Schutzhandschuhe und Sicherheitskleidung tragen.
- ▶ Die Luft aus allen Luftkammern ablassen. Alle Lufteinsätze ausbauen.
- ▶ Niemals eine Federgabel warten oder zerlegen, wenn sie nicht vollständig ausfedert.

VORSICHT

Gefahr für die Umwelt durch Giftstoffe

In der Federgabel befinden sich giftige und umweltschädliche Schmierstoffe und Öle. Gelangen diese in die Kanalisation oder das Grundwasser, werden diese vergiftet.

- ▶ Schmierstoffe und Öle, die bei der Reparatur anfallen, umweltgerecht und den gesetzlichen Vorschriften entsprechend entsorgen.

- 1 Gabel ausbauen.
- 2 Gabel auf Risse, Verformungen und Lackschäden prüfen.
⇒ Liegen Risse, Verformungen oder Lackschäden vor, Pedelec außer Betrieb nehmen. Neue Gabel nach Stückliste.
- 3 Innen- und Außenseite reinigen.
- 4 Gabel schmieren.
- 5 Gabel einbauen.

8.5.8.1 Carbon-Federgabel inspizieren

Gilt nur für Pedelecs mit dieser Ausstattung

- 1 Gabel ausbauen.
- 2 Gabel auf Risse, Verformungen und Lackschäden prüfen.
- 3 Bei Lackschäden von Carbon-Federgabeln zwischen Kratzern in der Lackierung und Schlagschäden (Impacts) unterscheiden.
▶ Kunden nach der Ursache des Schadens befragen.
▶ Schaden mit Lupe untersuchen, ob zerstörte Fasern oder eine Delaminierung zu sehen sind.

8.5.8.2 Federgabel inspizieren

Gilt nur für Pedelecs mit dieser Ausstattung

- 1 Gabel ausbauen.
- 2 Gabel auf Risse, Verformungen und Lackschäden prüfen.
⇒ Liegen Risse, Verformungen oder Lackschäden vor, Pedelec außer Betrieb nehmen. Neue Gabel nach Stückliste.
- 3 Federgabel zerlegen.
- 4 Staubdichtungen und Gleitbuchsen schmieren.
- 5 Drehmomente prüfen.
- 6 Innen- und Außenseite reinigen.
- 7 Gabel schmieren.
- 8 Gabel einbauen.
- 9 Federgabel einstellen (siehe Kapitel 6.3.14).



8.5.9 Sattelstütze inspizieren

WARNUNG

Vergiftung durch Schmieröl

Das Schmieröl der EIGHTPINNS Sattelstütze ist giftig bei Berührung und beim Einatmen.

- ▶ Stets eine Schutzbrille und Nitril Handschuhe bei der Arbeit mit Schmieröl tragen.
- ▶ Sattelstütze nur im Freien oder in einem sehr gut belüfteten Raum schmieren.
- ▶ Hautkontakt mit dem Schmieröl vermeiden. Nitril-Handschuhe beim Ölen, Reinigen und Warten tragen.
- ▶ Unter dem Bereich, in dem die Sattelstütze gewartet wird, eine Ölaufgabe nutzen.

- 1 Sattelstütze aus dem Rahmen entfernen.
- 2 Sattelstütze innen und außen reinigen.
- 3 Sattelstütze auf Kratzer, Risse und Brüche untersuchen.
 - ⇒ Beschädigte Sattelstütze nach Stückliste wechseln.
- 4 Sattelstütze nach Höhenangabe im Pedelec-Pass einbauen.

8.5.9.1 Carbon-Sattelstütze inspizieren

Gilt nur für Pedelecs mit dieser Ausstattung

Bei Lackschäden von Carbon-Sattelstützen muss zwischen Kratzern in der Lackierung und Schlagschäden (Impacts) unterschieden werden.

- ▶ Kunden nach der Ursache des Schadens befragen.
- ▶ Schaden mit Lupe untersuchen, ob zerstörte Fasern oder eine Delaminierung zu sehen sind.

8.5.9.2 BY.SCHULZ Feder-Sattelstütze inspizieren und fetten

Gilt nur für Pedelecs mit dieser Ausstattung

- 1 Sattelstütze aus dem Rahmen entfernen.
- 2 Schutz- und Sicherheitshülle entfernen.
- 3 Sattelstütze innen und außen reinigen.
- 4 Sattelstütze auf Kratzer, Risse und Brüche untersuchen.
 - ⇒ Beschädigte Sattelstütze nach Stückliste wechseln.
- 5 Schrauben der Parallel-Federung schmieren.
- 6 Sattelstütze nach Höhenangabe im Pedelec-Pass wieder einbauen. Schrauben auf korrekte Anziehmomente prüfen.

Anziehmomente G1	
<input type="checkbox"/> M8 Sattelklemmschraube	20 ... 24 Nm
M5 Fixier-Madenschrauben	3 Nm

Anziehmoment G2	
<input type="checkbox"/> M6 Sattelklemmschraube	12 ... 14 Nm
M5 Fixier-Madenschrauben	3 Nm

- 7 Schutz- und Sicherheitshülle montieren.



8.5.9.3 RS SUNTOUR Feder-Sattelstütze inspizieren und fetten

Gilt nur für Pedelecs mit dieser Ausstattung

- 1 Sattelstütze aus dem Rahmen entfernen.
- 2 Schutz- und Sicherheitshülle entfernen.
- 3 Sattelstütze auf Kratzer, Risse und Brüche untersuchen.
 - ⇒ Beschädigte Sattelstütze nach Stückliste wechseln.
 - ⇒ Sollte die Lackschutzfolie zum Schutz eines Kindersitzes abgenutzt oder nicht vorhanden sein, neue Lackschutzfolie aufkleben.
- 4 Vorspannungs-Einsteller lösen und Stahlfeder herausziehen.
- 5 Sattelstütze von Innen und Außen reinigen.
- 6 Sattelstütze von Innen mit SR SUNTOUR Öl No. 9170-001 einfetten.
- 7 Andruckrolle mit Fahrrad-Kettenöl schmieren.
 - ▶ Gelenke der Parallel-Federung mit Fahrrad-Kettenöl schmieren.



Abbildung 258: Schmierpunkte SR SUNTOUR Feder-Sattelstütze


- 8 Sattelstütze nach Höhenangabe im Pedelec-Pass wieder einbauen.
- 9 Schrauben auf korrekte Anziehmomente prüfen.

□	Anziehmomente SR SUNTOUR Feder-Sattelstütze	
	Sattelklemmschraube M5 Fixier-Madenschrauben	15-18 Nm 3 Nm

- 10 Schutz- und Sicherheitshülle montieren.



8.5.10 Anziehmoment

Modell	Anziehmoment	Werkzeug
Achse		
konventionelle Achsmutter	35 ... 40 Nm...	15 mm Schraubenschlüssel
SR SUNTOUR Schraubachse 12AH2 Achse Sicherungsschraube	8 ... 10 Nm 5 ... 6 Nm	Innensechskant-Aufsatz 6 mm Innensechskant-Aufsatz 5 mm
SR SUNTOUR Schraubachse 15AH2 Achse Sicherungsschraube	8 ... 10 Nm 5 ... 6 Nm	Innensechskant-Aufsatz 6 mm Innensechskant-Aufsatz 5 mm
intend. Edge Achse Sicherungsschraube	3 ... 5 Nm 10 Nm	M6
Akku		
BOSCH PowerPack 400/500/600/800 4 × Befestigungsschrauben Gehäuseboden-Verriegelung 2 × Befestigungsschrauben Abdeckung 2 × Befestigungsschrauben Abdeckung 2 × Befestigungsschrauben Halterung Kabelseite 1 × Befestigungsschrauben Halterung Kabelseite 2 × Befestigungsschrauben Halterung Verschlussseite 1 × Befestigungsschrauben Halterung Verschlussseite	5 Nm 2 Nm 2 Nm 1,3 Nm 5 Nm 5 Nm 1 Nm	Torx® T25, M5 × 20 M3,5 × 12 M3,5 × 12 (spitz) Torx® T15 Torx® T25, M5 × 20 Torx® T25 Torx® T15, M3,5 × 12
Bildschirm		
FIT Halterung Comfort / Compact Befestigungsschraube	0,5 Nm	Innensechskantschlüssel 2.5 mm
FIT Comfort / Compact Montagebügel	0,8 Nm	Torx® T20
Bordcomputer		
FIT Remote Basic Montagebügel	0,8 Nm	Torx® T20
FIT Remote Display Montagebügel	0,8 Nm	Torx® T20
BOSCH Halterung Intuvia 100  Befestigungsschraube 1, M3 × 22 Befestigungsschraube 2, M3 × 14	1 Nm 1 Nm	Innensechskant-Aufsatz 3 mm Innensechskant-Aufsatz 3 mm



BOSCH System Controller Befestigungsschraube	0,5 Nm	Torx® T10
BOSCH Mini Remote Befestigungsschraube	0,4 Nm (nicht 0,6 Nm, wie auf dem Mini-Remote geschrieben ist)	Innensechskant-Aufsatz 3 mm
SHIMANO SC-E5003 Befestigungsschraube	0,8 Nm	Innensechskant-Aufsatz 3 mm
Bremsbeläge		
SHIMANO Sprengring	2 ... 4 Nm	Innensechskant-Schlüssel 3 mm Schlitz-Schraubendreher
TEKTRO für hydraulic disc brake system Befestigungsschrauben	3 ... 5 Nm	Innensechskant-Schlüssel 3 mm
Bremsleitung		
SHIMANO Verbindungsschraube Handbremse	5 ... 7 Nm	Schraubenschlüssel 8 mm
SHIMANO Verbindungsschraube Bremsattel, Version für Hohlschraubanschluss	5 ... 7 Nm 8 ... 10 Nm	Innensechskant-Schlüssel 3 mm Innensechskant-Schlüssel 4 mm
SHIMANO Verbindungsschraube Bremsattel, gerade Version	5 ... 7 Nm	Innensechskant-Schlüssel 3 mm
SHIMANO für Rennrad Verbindungsschraube der Leitungsmuffe	5 ... 7 Nm	Schraubenschlüssel 8 mm
TEKTRO für hydraulic disc brake system Entlüftungsventil am Bremsattel	4 ... 6 Nm	#
TEKTRO für hydraulic disc brake system Verschlüßschrauben des Ausgleichbehälters an der Handbremse	2 ... 4 Nm	Torx® T15
Bremssattel		
SHIMANO Adapter- Befestigungsschraube und Bremsattel- Befestigungsschraube, Version mit IS- Bremsaufnahme	6 ... 8 Nm	...
SHIMANO Bremsattel- Befestigungsschraube, Postmount-Version	6 ... 8 Nm	...
TEKTRO für hydraulic disc brake system Adapter- Befestigungsschrauben	6 ... 8 Nm	#
TEKTRO für hydraulic disc brake system Bremsattel- Befestigungsschraube	6 ... 8 Nm	Innensechskant-Schlüssel 5 mm



Bremsscheibe		
SHIMANO für Center-Lock-Typ Befestigungsschraube, Schnellspanner	40 ... 50 Nm	TL-LR15 TL-FC36/TL-LR11 Rollgabelschlüssel
SHIMANO für Center-Lock-Typ Befestigungsschraube, Mutter-Version	40 ... 50 Nm	TL-LR10 Schraubenschlüssel
SHIMANO für 5-Loch-Version Befestigungsschrauben	2 ... 4 Nm	Sechsrund [Nr. 25]
SHIMANO für 6-Loch-Version Befestigungsschrauben	2 ... 4 Nm	Sechsrund [Nr. 25]
TEKTRO für hydraulic disc brake system Befestigungsschrauben	4 ... 6 Nm	Torx® T25
Cantilever-Bremse		
SHIMANO Befestigungsschraube Bremssattel	5 ... 7 Nm	Innensechskant-Schlüssel 5 mm
SHIMANO Befestigungsschraube Bremsschuh	8 ... 9 Nm	Innensechskant-Schlüssel 5 mm Schraubenschlüssel 10 mm
SHIMANO Zug-Befestigungsschraube	6 ... 8 Nm	Innensechskant-Schlüssel 5 mm
Doppelgelenk-Felgenbremse		
SHIMANO Befestigungsschraube	8 ... 10 Nm	Innensechskant-Schlüssel 5 mm
SHIMANO, Modelle mit Mutter Befestigungsschraube	8 ... 10 Nm	Schraubenschlüssel 10 mm
SHIMANO Befestigungsschraube für Bremsschuh	5 ... 7 Nm	Innensechskant-Schlüssel 4 mm
SHIMANO, linke Seite Befestigungsschraube für Bremszug	6 ... 8 Nm	Innensechskant-Schlüssel 5 mm
SHIMANO, rechte Seite Befestigungsschraube für Bremszug	1 ... 1,5 Nm	Innensechskant-Schlüssel 2 mm
Fernbedienung Sattelstütze		
EIGHTPINNS Befestigungsschraube Seilzugklemme	2,5 Nm 5 Nm	Innensechskant-Aufsatz 4 mm Innensechskant-Aufsatz 3 mm
Freilaufkranz		
SHIMANO	35 Nm	Freilaufabzieher TL-FW30



Federgabel		
intend Edge Doppelbrücken-Schraube	12 Nm	
SR SUNTOUR Federseite, oben, Kunststoff	5 Nm	
SR SUNTOUR Federseite, oben, Aluminium	20 Nm	
SR SUNTOUR Federseite unten	10 Nm	Innensechskant-Aufsatz (Festhub)
SR SUNTOUR Federseite, unten	8 Nm	Alu-Mutter (Festhub)
SR SUNTOUR Federseite, unten, (Federweg einstellen)	7 Nm	
SR SUNTOUR Dämpfungsseite, oben, Kunststoff	5 Nm	
SR SUNTOUR Dämpfungsseite, oben, Aluminium	20 Nm	
SR SUNTOUR Dämpfungsseite, unten, ohne Einsteller	10 Nm	
SR SUNTOUR Dämpfungsseite, unten, mit Einsteller	7 Nm	
SR SUNTOUR Gabelkopf-Klemmen	7 Nm	
SRAM RockShox, 35 Abdeckklappe	28 Nm	Stecknuss 24 mm
SRAM RockShox, Lyrik, ZEB Abdeckklappe Druckstufendämpfer	28 Nm	RockShox Abdeckkappen-/Kassettenwerkzeug (oder Standard-Kassettenwerkzeug)
SRAM RockShox, Lyrik, ZEB Abdeckklappe DebonAir+- Feder	28 Nm	RockShox Abdeckkappen-/Kassettenwerkzeug (oder Standard-Kassettenwerkzeug)
SRAM RockShox, Lyrik, ZEB Abdeckklappe Dual Position Air-Feder	28 Nm	Stecknuss 24 mm
SRAM RockShox, 35 Befestigungsschraube – Druckstufen-Einstellring und Fernbedienungsring	1,4 Nm	Innensechskant-Aufsatz 2,5 mm
SRAM RockShox, Lyrik, ZEB Befestigungsschraube – Druckstufen-Einsteller Charger RC (Select)	1,35 Nm	Innensechskant-Aufsatz 2,5 mm
SRAM RockShox, Lyrik, ZEB Befestigungsschraube – Druckstufen-Einstellring Charger RC (Select)	0,75 ... 1,1 Nm	Innensechskant-Aufsatz 2,5 mm
SRAM RockShox, 35 Befestigungsschraube – Federweg-Einstellring (Dual Position Coil)	1,35 Nm	Innensechskant-Aufsatz 2,5 mm



SRAM RockShox, Lyrik, ZEB ButterCup-Gehäuse- Führungsstange-Endplatte – Endplatte zur Führungsstangen – Luftfeder und Dämpfer	3,3 Nm	Torx® T25
SRAM RockShox, Lyrik, ZEB ButterCup-Gehäuse (oberes) zu ButterCup-Gehäuse (unteres) – Luftfeder und Dämpfer	3,3 Nm	Hahnenfuß-Schlüssel 23 mm
SRAM RockShox Bottomless Tokens	4 Nm	Innensechskant-Aufsatz 8 mm und Stecknuss 24 mm
SRAM RockShox, Lyrik, ZEB Dichtkopf (Zugstufe) zu Abdeckkappe des Dämpfer- Patronenrohrs – Charger RC (Select), Rush RC (Base)	2 Nm	Stecknuss 10 mm
SRAM RockShox, Lyrik, ZEB Druck-Entlastungsventil (PRV) und Stopfen	9 Nm	Hahnenfuß-Schlüssel 19 mm
SRAM RockShox Feststellschraube – Fernbedienungszug- Anschlagring	Handfest oder 0,1 ... 0,3 Nm	Innensechskant-Aufsatz 2 mm
SRAM RockShox, Lyrik, ZEB Klemmschraube – Zugstufen- Einstellring	0,84 Nm	Innensechskant-Aufsatz 2,5 mm
SRAM RockShox, Lyrik, ZEB Luftfeder-Führungsstangen- Einsatz (Select+, Select, Base – nur DebonAir+)	3,3 Nm	Innensechskant-Aufsatz 5 mm
SRAM RockShox, Lyrik, ZEB Nockeneinsteller- Klemmschraube – Druckstufendämpfer- Einsteller (HSC) × 2	0,56 Nm	Innensechskant-Aufsatz 2,5 mm
SRAM RockShox Untere Schrauben	6,8 Nm	Innensechskant-Aufsatz 5 mm



Getriebe		
SHIMANO Befestigungsschraube	6 ... 8 Nm	Innensechskant-Schlüssel 4 mm Innensechskant-Schlüssel 5 mm
Handbremse		
SHIMANO Befestigungsschraube	6 ... 8 Nm	Innensechskant-Schlüssel 4 mm Innensechskant-Schlüssel 5 mm
SHIMANO Befestigungsschraube, BL-M987/ BL-M9000/BL-M9020	4 ... 6 Nm	Innensechskant-Schlüssel 4 mm
SHIMANO, Hebel für Scheibenbremse Entlüftungsnippel	4 ... 6 Nm	Steckschlüssel 7 mm
SHIMANO, Hebel für Scheibenbremse Entlüftungsschraube	0,3 ... 0,5 Nm	...
TEKTRO für hydraulic disc brake system Befestigungsschrauben	5 ... 7 Nm	Innensechskant-Schlüssel 4 mm
Kettenblatt		
FIT, Brose FIT, Kurbelstern-Abschlussring (Spider Lockring)	28 Nm	ISIS Tretlager-Werkzeug
FIT, Panasonic FIT, Kurbelstern Schrauben	13 Nm	Innensechskant-Schlüssel 5 mm
FIT, Panasonic FIT, Kurbelstern-Abschlussring (Spider Lockring)	40 Nm	ISIS Tretlager-Werkzeug
FIT, Panasonic FIT, Kurbelstern Schrauben	13 Nm	Innensechskant-Schlüssel 5 mm
SHIMANO, für MTB/ Trekking Größtes Kettenblatt / Mittleres Kettenblatt Kleinstes Kettenblatt	14 ... 16 Nm 16 ... 17 Nm	...
SHIMANO, Einfach-Ausführung Befestigungsschraube Kurbel/Kettenblatt	12 ... 14 Nm	Innensechskant-Schlüssel 5 mm / Sechsrund [Nr. 30]
SHIMANO, Zweifach-Ausführung Größtes Kettenblatt Kleinstes Kettenblatt	12 ... 14 Nm 16 ... 17 Nm	Innensechskant-Schlüssel 5 mm / Sechsrund [Nr. 30] Innensechskant-Schlüssel 5 mm / Sechsrund [Nr. 30]
SHIMANO, Dreifach-Ausführung Größtes Kettenblatt / Mittleres Kettenblatt Kleinstes Kettenblatt	12 ... 14 Nm 16 ... 17 Nm	Innensechskant-Schlüssel 5 mm / Sechsrund [Nr. 30] Innensechskant-Schlüssel 5 mm / Sechsrund [Nr. 30]
SHIMANO, FC-M8000, Einfach-Ausführung Befestigungsschraube Kurbel/Kettenblatt	12 ... 14 Nm	Sechsrund [Nr. 30]
SHIMANO, FC-M8000, Zweifach-Ausführung Größtes Kettenblatt Kleinstes Kettenblatt	12 ... 14 Nm 16 ... 17 Nm	Sechsrund [Nr. 30] Sechsrund [Nr. 30]



SHIMANO, FC-M8000, Dreifach-Ausführung Größtes Kettenblatt / Mittleres Kettenblatt Kleinstes Kettenblatt	10 ... 12 Nm 16 ... 17 Nm	Sechsrund [Nr. 30] Sechsrund [Nr. 30]
Kettenschutz		
Kettenschutz Montagebrille Brose Befestigungsschrauben	6 Nm	Innensechskant-Schlüssel 3 mm
Kettenschutz für BOSCH Motor BDU37xx Befestigungsschrauben	max. 10 Nm	M6 × 10, Kopf: max. 5 mm, Länge: max. 8,5 mm
Kurbellager/Kurbelgarnitur		
konventionelles Patronen-Kurbellager	35 ... 45 Nm	...
SHIMANO, HOLLOWTECH II/Zweiteilige Kurbelgarnitur Linker Adapter und Innenhülse	35 ... 50 Nm	TL-FC24 / TL-FC25 / TL-FC32 / TL-FC36
SHIMANO, HOLLOWTECH II/Zweiteilige Kurbelgarnitur Kappe	0,7 ... 1,5 Nm	TL-FC16 / TL-FC18
SHIMANO, HOLLOWTECH II/Zweiteilige Kurbelgarnitur Schraube des linken Kurbelarms	12 ... 14 Nm	Innensechskant-Schlüssel 5 mm
SHIMANO, OCTALINK-Typ Linker Adapter und Hauptkörper	50 ... 70 Nm	TL-UN74-S/ TL-UN66
SHIMANO, OCTALINK-Typ Kurbelgarnitur	35 ... 50 Nm	Innensechskant-Schlüssel 8 mm Innensechskant-Schlüssel 10 mm
SHIMANO, SQUARE-Typ Linker Adapter und Korpus	50 ... 70 Nm	TL-UN74-S
SHIMANO, SQUARE-Typ Kurbelgarnitur	35 ... 50 Nm	Innensechskant-Schlüssel 8 mm
Lenker		
Klemmschraube, konventionell	5 ... 7 Nm...	#
CONTROL TECH, Lenkerklemmung mit ein oder zwei Schrauben	14 ... 16 Nm	#



SHIMANO , Lenkerklemmung mit ein oder zwei Schrauben	20 ... 29 Nm	#
Motor		
FIT, Brose S Mag FIT Befestigungsschrauben Motor (horizontal/vertikal)	23 / 25 Nm	Steckschlüssel SW 13 mm Innensechskantschlüssel SW 6 mm
FIT, Panasonic FIT Befestigungsschrauben Motor	20 ... 24 Nm	Innensechskant-Schlüssel 6 mm
BOSCH Motor BDU37xx 6 × Befestigungsschrauben Motor	20 ± 2 Nm	Torx Plus® P40, M8 × 16
Motorcover		
BOSCH Motorcover BDU37xx Befestigungsschrauben unteres Motorcover Befestigungsschrauben Motorcover	Erstmontage: 3 ± 0,5 Nm Nachträglicher Einbau: 2 ± 0,5 Nm Erstmontage: 3 ± 0,5 Nm Nachträglicher Einbau: 2 ± 0,5 Nm	Torx® TX 20 Torx® TX 20, 4 × 8 mm
FIT Motorcover Brose	1 Nm	Innensechskant-Schlüssel 3 mm
Nabe		
ENVILO Achsmutter	30 ... 40 Nm	
ENVILO Bremsadapter	55 ... 65 Nm (mit Loctite® 277 oder ähnlichem)	
ENVILO Kontermutter Interface	10 ... 15 Nm	
ENVILO Keilmutter	9 .. 10 Nm	
ENVILO Ausgangsgeschwindigkeits- Ring	1,0 Nm	



ENVILO Schraube der Steuerungskabel- Abdeckung	0,2 ... 0,3 Nm (handfest)	
ROHLOFF, 14/500 Bajonettverschlüsse/ Seiltrommel-Schrauben	1,5 Nm	Innensechskant-Aufsatz 2 mm
ROHLOFF, 14/500 Öl-Ablassschraube	0,5 Nm	Innensechskant-Aufsatz 3 mm
ROHLOFF, 14/500 Befestigungsschrauben für Kettenspanner und Drehmoment-Stütze	...	Innensechskant-Aufsatz 5 mm
ROHLOFF, 14/500 zum Drehen der Schaltwelle	...	Gabelschlüssel 8 mm
ROHLOFF, 14/500 alle anderen Schrauben	3 Nm	Torx® TX 20
ROHLOFF, 14/500 CC-Versionen	7 Nm	
ROHLOFF, 14/500 Achsmutter TS	30 ... 35 Nm	
ROHLOFF, 14/500 Befestigungsschrauben der Rahmenschelle	6 Nm	Innensechskant-Aufsatz 4 mm
ROHLOFF, 14/500 Befestigungsschrauben der Achsplatte	7 Nm	Innensechskant-Aufsatz 5 mm
ROHLOFF, 14/500 Kettenblatt-Schrauben	7 Nm	Innensechskant-Aufsatz 5 mm
ROHLOFF, 14/500 Befestigungsschraube der Scheibenbrems-Aufnahme	8 Nm	M6
ROHLOFF, 14/500 Befestigungsschraube der Scheibenbremse	10 Nm	Innensechskant-Aufsatz 5 mm
ROHLOFF, 14/500 Achsplatten-Schrauben	3 Nm	Torx® TX 20
ROHLOFF, 14/500 Schellenschraube der Drehmoment-Stütze	2,5 Nm	
ROHLOFF, 14/500 Rahmenschelle	6 Nm	Schraubenschlüssel SW10, Schraube gegenhalten mit Innensechskant-Aufsatz 4 mm
ROHLOFF, 14/500 Befestigungsschraube Kettenspanner	8 Nm	Innensechskant-Aufsatz 5 mm
ROHLOFF, 14/500 Befestigungsschraube Kettenführung	3 Nm	Torx® TX 20
ROHLOFF, 14/500 Befestigungsschraube hintere Distanzbuchse	3 Nm	Torx® TX 20
ROHLOFF, 14/500 Befestigungsschraube Schaltgriff am Lenker	1 Nm	Innensechskant-Aufsatz 2,5 mm
ROHLOFF, 14/500 Zuganschlag	3 Nm	Torx® TX 20
ROHLOFF, 14/500 Zuggegenhalter	6 Nm	Innensechskant-Aufsatz 4 mm



SHIMANO Schnellspannerversion FH-M3050, FH-M4050, FH-MT200-B, FH-MT400, FH-MT400-B, FH-MT500, FH-MT500-B, FH-MT510, FH-MT510-B, FH-RM33, FH-RM35, FH-TX505, FH-TY505, FH-UR600 HB-M3050, HB-M4050, HB-MT200, HB-MT400, HB-MT400-B, HB-RM33, HB-TX505 SLX FH-M7000, FH-M7010, FH-M7010-B HB-M7000, HB-M7010, HB-M7010-B DEORE FH-M618, FH-M618-B, FH-M6000, FH-M6010, FH-M6010-B, HB-M618, HB-M618-B, HB-M6000, HB-M6010, HB-M6010-B Bremsscheibe Befestigungsschraube	40 Nm	Engländer und TL-LR15 (SHIMANO) Spezialwerkzeug
SHIMANO E-THRU Steckachse Sicherungsring für Bremsscheibe	40 Nm	TL-FC36 (SHIMANO) Spezialwerkzeug
SHIMANO , FH-M3050, FH-M4050, FH-M7000, FH-M6000, FH-RM33, FH-RM35, FH-UR600 Befestigungsschraube, Freilaufkörper	35 ... 50 Nm	Innensechskant-Aufsatz 10 mm
SHIMANO , FH-MT200, FH-TX505, FH-TY505 Befestigungsschraube, Freilaufkörper	147 ... 200 Nm	Innensechskant-Aufsatz 12 mm
SHIMANO , FH-M7010, FH-M7010-B, FH-M6010, FH-M6010-B, FH-M618, FH-M618-B, FH-MT400, FH-MT400-B FH-MT500, FH-MT500-B, FH-MT510, FH-MT510-B Kontermutter	15 ... 20 Nm	Nabenschlüssel 17 mm
SHIMANO , HB-M7000, HB-M6000, HB-M4050 Kontermutter	10 ... 15 Nm	Nabenschlüssel 13 mm und 17 mm
SHIMANO , HB-M7010, HB-M7010-B, HB-M6010, HB-M6010-B, HB-M618, HB-M618-B, HB-MT400, HB-MT400-B Kontermutter	21 ... 26 Nm	Nabenschlüssel 22 mm
SHIMANO Nabendynamo Bauart E2	20 - 25 Nm	Schraubenschlüssel
SHIMANO Nabendynamo Bauart J2	20 Nm	Schraubenschlüssel
SHIMANO Nabendynamo Bauart J2-A	20 Nm	Schraubenschlüssel



Pedal		
Pedal, konventionell	33 ... 35 Nm	Schraubenschlüssel 15 mm
SHIMANO Befestigungsschraube	35 ... 55 Nm	Schraubenschlüssel 15 mm
Sattelstütze		
BY,SCHULZ, G1 M8 Sattelklemmschraube M5 Fixier-Madenschrauben	20 ... 24 Nm 3 Nm	Innensechskant-Aufsatz 2,5 mm
BY,SCHULZ, G2 M6 Sattelklemmschraube M5 Fixier-Madenschrauben	12 ... 14 Nm 3 Nm	Torx T25 (optional: Innensechskant-Aufsatz 5 mm) Innensechskant-Aufsatz 2,5 mm
EIGHTPINNS NGS2 Sattelstützen-Achse Rutschkupplung Ventildeckel Postpin Achse hintere Klemmschraube (Sattel) M5 Montageschraube Außenhülse	8 Nm 18 Nm 0,5 Nm 8 Nm 8 Nm 0,5 Nm	Innensechskant-Aufsatz 6 mm Innensechskant-Aufsatz 3 mm Innensechskant-Aufsatz 5 mm Innensechskant-Aufsatz 5 mm Innensechskant-Aufsatz 3 mm Innensechskant-Aufsatz 3 mm
EIGHTPINNS H01 Sattelstützen-Achse Rutschkupplung Ventildeckel Postpin Achse hintere Klemmschraube (Sattel) M5 Montageschraube Außenhülse	8 Nm 18 Nm 0,5 Nm 8 Nm 8 Nm 0,5 Nm	Innensechskant-Aufsatz 6 mm Innensechskant-Aufsatz 3 mm Innensechskant-Aufsatz 5 mm Innensechskant-Aufsatz 5 mm Innensechskant-Aufsatz 3 mm Innensechskant-Aufsatz 3 mm
LIMOTEC LimoDP Klemmschraube Sattelstütze Klemmschraube Sattel	6 ... 7 Nm 7 ... 9 Nm	
SR SUNTOUR Feder- Sattelstütze Sattelklemme-Schraube M5 Fixier-Madenschrauben	15 ... 18 Nm 3 Nm	Innensechskant-Aufsatz 5,0 mm Innensechskant-Aufsatz 2,5 mm
Schalthebel		
ENVILO Controller	2,0 ... 2,5 Nm	#
ENVILO CA Controller, Reglerklemme Befestigungsschraube	1,5 ... 2,0 Nm	Innensechskant-Aufsatz 2,5 mm
ENVILO CO Controller, Reglerklemme Befestigungsschraube	1,0 ... 2,0 Nm	Innensechskant-Aufsatz 3 mm
SHIMANO DEORE SL- M4100 Befestigungsschraube	3 Nm	Innensechskant-Aufsatz 4 mm
SHIMANO DEORE SL- M5100 Befestigungsschraube	3 Nm	Innensechskant-Aufsatz 4 mm
SHIMANO DEORE SL- M6100 Befestigungsschraube	3 Nm	Innensechskant-Aufsatz 4 mm
SHIMANO DEORE XT SL- M8100 Befestigungsschraube	3 Nm	Innensechskant-Aufsatz 4 mm
SHIMANO DEORE XT SL- M8130 Befestigungsschraube	3 Nm	Innensechskant-Aufsatz 4 mm
SHIMANO SLX SL-M7100 Befestigungsschraube	3 Nm	Innensechskant-Aufsatz 4 mm



SHIMANO XTR SL-M9100 Befestigungsschraube	3 Nm	Innensechskant-Aufsatz 4 mm
SRAM SRAM AXS-Controller Befestigungsschraube Klemmschelle	2 Nm	Torx® T25
Schaltwerk		
SHIMANO für MTB/Trekking Befestigungsschraube, Standardtyp	8 ... 10 Nm	Innensechskant-Schlüssel 5 mm
SHIMANO für MTB/Trekking Befestigungsschraube mit Halterung	3 ... 4 Nm	Innensechskant-Schlüssel 5 mm
SHIMANO für BMX-Fahrräder Befestigungsschraube	3 ... 4 Nm	Engländer
SHIMANO für MTB/Trekking Befestigungsschraube für Innenzug	6 ... 7 Nm	Innensechskant-Schlüssel 4 mm/ Innensechskant-Schlüssel 5 mm/ Engländer
SHIMANO für MTB/Trekking Befestigungsschraube der Leitrolle	2,5 ... 5 Nm	Innensechskant-Schlüssel 3 mm
SHIMANO für MTB/Trekking Befestigungsschraube der Spannrolle	2,5 ... 5 Nm	Innensechskant-Schlüssel 3 mm
SHIMANO für Rennrad Befestigungsschraube, Standardtyp	8 ... 10 Nm	Innensechskant-Schlüssel 5 mm
SHIMANO für Rennrad Befestigungsschraube mit Halterung	3 ... 4 Nm	Schraubenschlüssel
SHIMANO für Rennrad Befestigungsschraube für Innenzug	6 ... 7 Nm	Innensechskant-Schlüssel 4 mm / Innensechskant-Schlüssel 5 mm
SHIMANO für Rennrad Befestigungsschraube Rolle	2,5 ... 5 Nm	Innensechskant-Schlüssel 3 mm
Scheinwerfer		
FUXON Scheinwerfer Befestigungsschraube	>5 Nm	...
SUPERNOVA, M99 Pure/ Pure+, V521s Befestigungsschraube	2 Nm	Montageschraube M6, selbstsichernde Mutter, Unterlegscheibe
SUPERNOVA, M99 Pure/ Pure+, V521s Vorbau-Schraube	6 Nm	
Umwerfer		
SHIMANO für MTB/Trekking Befestigungsschraube, Schellentyp, E-Typ und Direktmontage	5 ... 7 Nm	Innensechskant-Schlüssel 5 mm
SHIMANO für MTB/Trekking Innenlageradapter	35 ... 50 Nm	...
SHIMANO für MTB/Trekking Top Swing-Schraube, Schellentyp und E-Typ	5 ... 7 Nm	Innensechskant-Schlüssel 5 mm / Schraubenschlüssel 9 mm
SHIMANO für MTB/Trekking Down Swing-Schraube, Schellentyp, Direktmontage	5 ... 7 Nm	Innensechskant-Schlüssel 5 mm



SHIMANO für Rennrad Befestigungsschraube	5 ... 7 Nm	Innensechskant-Schlüssel 5 mm/ Schraubenschlüssel 9 mm
SHIMANO für Rennrad Befestigungsschraube, des Zugs	6 ... 7 Nm	Innensechskant-Schlüssel 5 mm/
Unterfahrerschutz		
FIT, Brose Befestigungsschrauben	6 Nm	Steckschlüssel 8 mm Innensechskant-Schlüssel 4 mm Innensechskant-Schlüssel 3 mm
V-Brake Bremse		
SHIMANO Befestigungsschraube für Verbindungszug	6 ... 8 Nm	Innensechskant-Schlüssel 5 mm
SHIMANO Bremschuh-Mutter	6 ... 8 Nm	Innensechskant-Schlüssel 5 mm
SHIMANO Zug-Befestigungsschraube	6 ... 8 Nm	Innensechskant-Schlüssel 5 mm
Vorbau		
FSA, Schaftvorbau Carbon	9 Nm	15 mm Schraubenschlüssel

9 Fehlersuche, Störungsbeseitigung und Reparatur

9.1 Schmerzen vermeiden

Das Pedelec ist sowohl ein Fortbewegungsmittel als auch ein Sportgerät, das die Gesundheit fördert.

Nach den ersten Fahrten kann am nächsten Tag ein Muskelkater entstehen. Niemals sollten jedoch dauerhafte Schmerzen während oder nach einer Fahrt auftreten.

Die bekanntesten Beschwerden sind:

- Sitzbeschwerden,
- Hüftschmerzen,
- Rückenschmerzen,
- Schmerzen in Nacken und Schulter,
- taube oder schmerzende Hände,
- Schmerzen im Oberschenkel,
- Knieschmerzen und
- Fußschmerzen.

Treten ein oder mehrere Beschwerden auf, folgende Handlungsschritte durchführen:

- 1** Die korrekte Anpassung aller Bauteile überprüfen. In den meisten Fällen stecken hinter Schmerzen nach Pedelecfahrten fehlendes Training, sowie falsch eingestellte oder nicht an den Körper angepasste Bauteile.
- 2** Zeitnah einen Arzt aufsuchen und offen über die Beschwerden sprechen. Hinter Schmerzen können sich medizinische Probleme verbergen, die behandelt werden müssen.



- 3** Wurde vom Arzt keine medizinische Beeinträchtigung diagnostiziert, ein Fitnessstudio, einen Sporttrainer oder Physiotherapeuten aufsuchen. Eine individuelle Betreuung zur korrekten Ausführung von Dehn- oder Stärkungsübungen der Muskulatur muss persönlich durchgeführt werden.

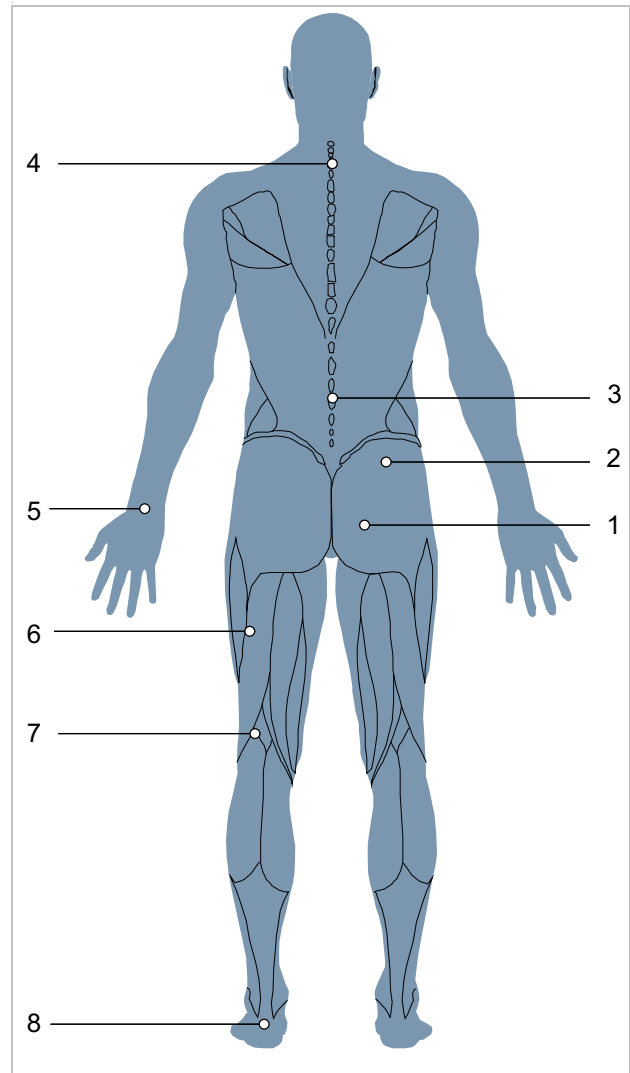


Abbildung 259: Bekannte Schmerzen bei fehlendem Training und/oder falscher Einstellung von Bauteilen

9.1.1 Sitzbeschwerden

Bei etwa 50 % aller Pedelec-fahrenden treten Sitzbeschwerden auf:

- Druckschmerzen der Sitzknochen,
- Schmerzen im unteren Rücken und
- Druckschmerzen und Taubheitsgefühl im Dammbereich.

Lösung

- Eine optimale Fahrposition einnehmen (siehe Kapitel 6.5.2).
- Sattelhöhe und -neigung anpassen (siehe Kapitel 6.5.4).
- Radhose tragen und Gesäßcreme nutzen (siehe Kapitel 6.12) und
- Einen ergonomisch angepassten Sattel nutzen (siehe Kapitel 6.5.4).

- Gelegentliches Fahren im Stehen.



9.1.2 Hüftschmerzen

Für Schmerzen im unteren Rücken ist häufig nicht die Rückenmuskulatur, sondern der Musculus iliopsoas, verantwortlich. Der Muskel ist Teil der inneren Hüftmuskulatur und beugt die Hüfte. Er setzt am Oberschenkelknochen an und reicht hoch bis zur Wirbelsäule. Wenn dieser Muskel überlastet oder verkürzt ist, können Schmerzen im Rücken auftreten.

Lösung

- Stärkungsübungen für den Musculus iliopsoas.
- Dehnübungen für den Hüftbeuger und Hüftstrecker.



9.1.3 Rückenschmerzen

Pedelec-fahren stärkt die Rückenmuskulatur. Je größer die Sattelüberhöhung ist, desto größer ist die Belastung der Rückenmuskulatur. Am Anfang kann eine zu starke vorgebeugte Haltung zu Schmerzen im Rücken, den Armen und den Handgelenken führen. Die Bauchmuskulatur ist der Gegenpart der Rückenmuskulatur und stabilisiert das Becken und den Rücken. Rückenschmerzen werden daher oft durch eine schwache Bauchmuskulatur verursacht.

Lösung

- Fachhandel kontaktieren. Es muss eine aufrechtere Sitz-Position gewählt werden (siehe Kapitel 6.5.3).

- Dehnübungen der Bänder der Rücken- und Bauchmuskulatur und moderates Fahrradtraining führen zur Verlängerung der Sehnen und zum Aufbau neuer Rücken- und Bauchmuskeln.



Nach einiger Trainingszeit kann die gewünschte Position eingenommen werden.

9.1.4 Schmerzen in Nacken und Schulter

Durch die nach vorne gebeugte Haltung auf dem Pedelec lastet das Gewicht des Oberkörpers auf den Schultern. Je gestreckter die Position ist, desto mehr Belastung tragen die Schultern.

Häufig liegt die Quelle der Schmerzen in der eingekommenen Haltung. Pedelecfahrende strecken oft die Arme durch. Schläge, z. B. auf holprigen Strecken, werden so ungefedert an die Schultern weitergegeben. Dies führt zu starken Schmerzen.

Eine weitere Schmerzquelle liegt im sogenannten Rundrücken. Durch die eingekommene Körperhaltung muss der Nacken sehr stark nach hinten überstreckt werden, um nach vorne blicken zu können. Hierdurch verspannt der Nacken und die Schultermuskulatur.

9.1.5 Taube oder schmerzende Hände

Die Hände sind einer der drei Kontaktpunkte beim Pedelecfahren. Die Hände übertragen das Oberkörpergewicht auf den Lenker. Bei der aufrechten Holland Position ist kaum Gewicht vorhanden, während bei der Sportiven Position das Körpergewicht am höchsten ist. Die Kraft wirkt dabei auf eine kleine Fläche am Griff, sodass die Druckbelastung in den Händen sehr groß ist. Hände sind sehr sensibel und können bei einer längeren Belastung maximal 20 % des Körpergewichts tragen.

9.1.6 Schmerzen im Oberschenkel

Schmerzen im Oberschenkel sind meist auf muskuläre Probleme zurückzuführen. Eine muskuläre Dysbalance zwischen den Streckern, Beugern und Adduktoren können diese Schmerzen auslösen.

Lösung



- Eine aufrechtere Fahrposition vermindert sofort die Schmerzen.
- Ellenbogen immer leicht beugen.
- ⇒ Das Ellenbogengelenk blockiert nicht. Die Arme federn die Schläge ab.
- Lenker anpassen (siehe Kapitel 6.5.5).
- Immer optimale Fahrposition einnehmen (siehe Kapitel 6.5.3).

Lösung

- Griffe perfekt einstellen (siehe Kapitel 6.5.5.1, 6.5.5.2 und 6.5.8),
- Arme und Hände während der Fahrt bewegen (siehe Kapitel 6.15),
- Gepolsterte Fahrrad-Handschuhe nutzen (siehe Kapitel 2.15) und
- Griffe optimieren (siehe Kapitel 6.5.7).

Lösung

- Die Unterstützung am Pedelec erhöhen schafft sofortige Linderung.



- Gezielte Übungen gegen die Dysbalance und Verkürzungen der Oberschenkel-Muskulatur.
- Dehnungsübungen der Oberschenkel-Muskulatur.

9.1.7 Knieschmerzen

Pedelecfahren ist eine Kniegelenk-Schonende Sportart und wird für Sportanfänger empfohlen. Über das Knie werden beim Pedalieren vom Oberschenkel zum Fuß hin sehr große Kräfte geleitet. Dementsprechend werden die Sehnen und der Knorpel im Knie stark belastet.

Die Ursache für Schmerzen an der Innen- und Außenseite des Knies ist häufig eine falsche Einstellung des Klicksystems und einer daraus resultierenden Fehlstellung des Fußes. Schmerzen im unteren Bereich des Knies kommen meistens von einer unpassenden Fahrposition.

Kaltes Wetter kann ebenfalls Knieschmerzen verursachen. Bei tiefen Temperaturen sind die Sehnen weniger elastisch und reiben damit stärker am Knie.

Liegt eine Fehlstellung vor, wird der Knorpel sehr stark verschlissen. Zu kurze Bänder oder muskuläre Dysbalancen können diesen Effekt verstärken. Schmerzen an der Oberseite der Kniescheibe deuten häufig auf eine muskuläre Dysbalance hin. Schmerzen unter der Kniescheibe hängen meistens mit einem zu großen Druck im Kniegelenk und einer daraus resultierenden Patellasehnen-Reizung zusammen..

9.1.8 Fußschmerzen

Die Füße sind einer von drei Kontaktpunkten beim Pedelecfahren. Die Füße übertragen die Kraft des Oberschenkels an das Pedal und treiben so das Pedelec an. Hierbei werden die Füße zwischen 100 % und bei Sprüngen sogar bis 1000 % des Körpergewichts belastet.

Fußschmerzen treten oft auf, wenn der Sattel zu niedrig ist oder der Fuß falsch auf dem Pedal steht.

Auch ungeeignete Schuhe können die Ursache für Fußschmerzen sein.

Lösung

- Fachhandel kontaktieren. Pedelec anpassen lassen (siehe Kapitel 6.5). Anschließend das Rad vermessen.
- Kälte meiden.



- Fehlstellungen durch Dehnübungen, Kräftigung der Muskulatur und Blackroll-Training in den Griff bekommen.

9.2 Fehlersuche Antriebssystem BOSCH

Der Bordcomputer zeigt an, ob kritische Fehler oder weniger kritische Fehler im Antriebssystem auftreten.

Die vom Antriebssystem generierten Fehlermeldungen können über die App eBike Flow oder durch Ihren Fachhändler ausgelesen werden.

Über einen Link in der App eBike Flow können alle Informationen über den Fehler und Unterstützung zur Behebung des Fehlers angezeigt werden.

9.2.1 Antriebssystem oder Bordcomputer starten nicht

Wenn der Bordcomputer und/oder das Antriebssystem nicht starten, wie folgt vorgehen:

- 1 Prüfen, ob der Akku eingeschaltet ist. Wenn nicht, Akku starten.
- ⇒ Leuchten die LEDs der Anzeige Ladestand nicht, Fachhandel kontaktieren.
- 2 Wenn die LEDs der Anzeige Ladestand leuchten, das Antriebssystem jedoch nicht starten, Akku entnehmen.
- 3 Den Akku einsetzen.
- 4 Das Antriebssystem starten.
- 5 Wenn das Antriebssystem nicht starten, Akku entnehmen.
- 6 Alle Kontakte mit einem weichen Tuch reinigen.
- 7 Den Akku einsetzen.
- 8 Das Antriebssystem starten.
- 9 Wenn das Antriebssystem nicht starten, Akku entnehmen.
- 10 Den Akku vollständig laden.
- 11 Den Akku einsetzen.
- 12 Das Antriebssystem starten.
- 13 Wenn das Antriebssystem nicht starten, den **Ein-Aus-Taster (Bordcomputer)** mindestens 8 Sekunden drücken.

14 Wenn das Antriebssystem nach ca. 6 Sekunden nicht starten, den **Ein-Aus-Taster (Bordcomputer)** mindestens 2 Sekunden drücken.

15 Wenn das Antriebssystem nicht startet, Fachhandel kontaktieren.

9.2.2 Fehler Unterstützungsfunktion

Symptom	Ursache / Möglichkeit	Abhilfe
Es wird keine Unterstützung bereitgestellt.	Ist der Akku ausreichend geladen?	<ol style="list-style-type: none"> 1 Akkuladung prüfen. 2 Ist der Akku fast leer, aufladen.
	Ist das System eingeschaltet?	<p>► Ein-Aus-Taster (Akku) drücken.</p> <p>⇒ Das Antriebssystem startet.</p>
	Steht der Unterstützungsgrad auf [AUS]?	<ol style="list-style-type: none"> 1 Den Unterstützungsmodus auf eine andere Unterstützungsstufe als [AUS] stellen. 2 Besteht immer noch das Gefühl, dass keine Unterstützung bereitgestellt wird, Fachhandel kontaktieren.
	Akku, Bordcomputer oder Unterstützungsschalter sind möglicherweise falsch angeschlossen oder es kann ein Problem mit einem oder mehreren von ihnen vorliegen.	► Fachhandel kontaktieren.
	Wird in die Pedale getreten?	<p>Das Pedelec ist kein Motorrad.</p> <p>► In die Pedale treten.</p>
	Ist die Geschwindigkeit zu hoch?	<p>Die elektronische Schaltunterstützung ist nur bis einer Höchstgeschwindigkeit von 25 km/h aktiv.</p> <p>► Bordcomputer-Anzeigen prüfen.</p>
	Ist die Lock-Funktion aktiviert?	► Passenden Bordcomputer einsetzen.
	Durch Fahrten bei hohen Temperaturen, mit langen Steigungen oder einen langen Zeitraum mit schwerer Last wird der Akku möglicherweise zu heiß.	<ol style="list-style-type: none"> 1 Antriebssystem ausschalten. 2 Pedelec abkühlen lassen. 3 Antriebssystem starten.
Die unterstützte Fahrtstrecke ist zu kurz.	Ist der Akku vollständig geladen?	<ol style="list-style-type: none"> 1 Ladezustand prüfen. 2 Ist der Akku fast leer, aufladen.
	Die Akkueigenschaften verschlechtern sich bei Winterwetter.	Dies zeigt kein Problem an.
	Die Fahrtstrecke kann je nach Straßenbedingungen, der Gangstufe und der gesamten Leuchtennutzungszeit kürzer werden.	Dies zeigt kein Problem an.
	Der Akku ist ein Verschleißteil. Wiederholtes Aufladen und lange Nutzungszeiten verursachen eine Verschlechterung des Akkus (Leistungsverlust).	<p>Falls die gesamte mit vollständig geladenem Akku zurücklegbare Strecke kleiner geworden ist, ist der Akku möglicherweise beeinträchtigt.</p> <p>► Alten durch neuen Akku ersetzen.</p>
Pedale lassen sich schwer treten.	Sind die Reifen auf einen ausreichenden Druck aufgepumpt?	1 Reifen aufpumpen.
	Steht der Unterstützungsgrad auf [AUS]?	<ol style="list-style-type: none"> 1 Unterstützungsgrad auf [HIGH], [STD], [ECO] oder [AUTO] stellen. 2 Lassen sich die Pedale immer noch schwer treten, Fachhandel kontaktieren.
	Ist der Akku vollständig geladen?	<ol style="list-style-type: none"> 1 Ladezustand prüfen. 2 Ist der Akku fast leer, aufladen.
	Wurde das System mit dem Fuß auf dem Pedal eingeschaltet?	<ol style="list-style-type: none"> 1 System erneut einschalten, ohne Druck auf das Pedal auszuüben. 2 Lassen sich die Pedale immer noch schwer treten, Fachhandel kontaktieren.

Tabelle 75: Fehlerlösung Unterstützung

9.2.3 Fehler Akku

Symptom	Ursache / Möglichkeit	Abhilfe
Der Akku verliert schnell seine Ladung.	Der Akku befindet sich möglicherweise am Ende seiner Nutzungsdauer.	▶ Alten durch neuen Akku ersetzen.
Der Akku kann nicht wiederaufgeladen werden.	Ist der Netzstecker des Ladegeräts fest in die Steckdose eingesteckt?	<ol style="list-style-type: none"> 1 Netzstecker des Ladegeräts abziehen und erneut einstecken. 2 Ladevorgang starten. 3 Wird der Akku immer noch nicht aufgeladen, Fachhandel kontaktieren.
	Ist der Ladestecker des Ladegeräts fest in den Akku eingesteckt?	<ol style="list-style-type: none"> 1 Ladestecker des Ladegeräts abziehen und erneut einstecken. 2 Ladevorgang starten. 3 Wird der Akku immer noch nicht aufgeladen, Fachhandel kontaktieren.
	Ist der Adapter sicher mit dem Ladestecker oder dem Ladegerät-Anschluss des Akkus verbunden?	<ol style="list-style-type: none"> 1 Adapter sicher mit Ladestecker oder Ladegerät-Anschluss des Akkus verbinden. 2 Ladevorgang starten. 3 Wird der Akku immer noch nicht aufgeladen, Fachhandel kontaktieren.
	Ist die Anschlussklemme des Ladegeräts, Ladeadapters oder Akkus verschmutzt?	<ol style="list-style-type: none"> 1 Anschlussklemmen zum Reinigen mit einem trocknen Tuch abwischen. 2 Ladevorgang starten. 3 Wird der Akku immer noch nicht aufgeladen, Fachhandel kontaktieren.
Der Akku beginnt den Ladevorgang nicht, wenn das Ladegerät angeschlossen ist.	Der Akku befindet sich möglicherweise am Ende seiner Nutzungsdauer.	▶ Alten durch neuen Akku ersetzen.
Der Akku und das Ladegerät werden heiß.	Überschreiten die Temperatur von Akku oder Ladegerät den Betriebstemperaturbereich?	<ol style="list-style-type: none"> 1 Ladevorgang abbrechen. 2 Akku und Ladegerät abkühlen lassen. 3 Ladevorgang starten. <p>⇒ Wenn der Akku zu heiß wird, um ihn zu berühren, kann dies ein Problem mit dem Akku anzeigen.</p> <ol style="list-style-type: none"> 4 Fachhandel kontaktieren.
Das Ladegerät ist warm.	Wenn das Ladegerät kontinuierlich verwendet wird, um Akkus zu laden, kann es sich erwärmen.	<ol style="list-style-type: none"> 1 Ladevorgang abbrechen. 2 Ladegerät abkühlen lassen. 3 Ladevorgang starten.
Die LED auf dem Ladegerät leuchtet nicht auf.	Wenn der Akku vollständig geladen ist, erlischt die LED auf dem Ladegerät.	Das ist keine Fehlfunktion.
	Ist der Ladestecker des Ladegeräts fest in den Akku eingesteckt?	<ol style="list-style-type: none"> 1 Anschluss auf Fremdkörper prüfen. 2 Ladestecker einstecken. 3 Wird der Akku immer noch nicht aufgeladen, Fachhandel kontaktieren.
	Ist der Akku vollständig geladen?	<ol style="list-style-type: none"> 1 Netzstecker des Ladegeräts abziehen. 2 Netzstecker erneut einstecken. 3 Ladevorgang starten. 4 Leuchtet die LED auf dem Ladegerät immer noch nicht auf, Fachhandel kontaktieren.
Der Akku kann nicht entnommen werden.		▶ Fachhandel kontaktieren

Tabelle 76: Fehlerlösung Akku

Symptom	Ursache / Möglichkeit	Abhilfe
Der Akku kann nicht eingesetzt werden.		► Fachhandel kontaktieren.
Flüssigkeit tritt aus dem Akku aus.		► An alle Warnhinweise aus Kapitel 2 Sicherheit halten.
Ein ungewöhnlicher Geruch ist festzustellen.		1 Sofort vom Akku entfernen. 2 Sofort Feuerwehr kontaktieren. 3 An alle Warnhinweise aus Kapitel 2 Sicherheit halten.
Rauch tritt aus dem Akku aus.		1 Sofort vom Akku entfernen. 2 Sofort Feuerwehr kontaktieren. 3 An alle Warnhinweise aus Kapitel 2 Sicherheit halten.

Tabelle 76: Fehlerlösung Akku

9.2.4 Fehler Bildschirm

Symptom	Ursache / Möglichkeit	Abhilfe
Auf dem Bildschirm werden keine Daten angezeigt, wenn der Ein-Aus-Taster (Akku) gedrückt wird.	Der Akkuladestand ist möglicherweise unzureichend.	1 Akku aufladen. 2 Strom einschalten.
	Ist der Strom eingeschaltet?	► Ein-Aus-Taster (Akku) gedrückt halten, um Strom einzuschalten.
	Wird der Akku aufgeladen?	Wenn der Akku am Pedelec montiert ist und gerade geladen wird, kann er nicht eingeschaltet werden. ► Laden unterbrechen.
	Ist der Stecker ordnungsgemäß auf dem Stromkabel montiert?	1 Prüfen, ob der Stecker ordnungsgemäß auf dem Stromkabel montiert ist. 2 Ist der Stecker richtig montiert, Fachhandel kontaktieren.
	Unter Umständen ist eine Komponente angeschlossen, die das System nicht identifizieren kann.	► Fachhandel kontaktieren.
Die Gangstufe wird nicht auf dem Bildschirm angezeigt.	Die Gangstufe wird nur bei Nutzung der elektronischen Gangschaltung angezeigt.	1 Prüfen, ob der Stecker des Stromkabels abgezogen ist. 2 Wenn dem nicht so ist, Fachhandel kontaktieren.
Das Einstellmenü kann nicht gestartet werden, während des Pedalieren.	Das Produkt ist so konzipiert, dass das Einstellmenü nicht gestartet werden kann, wenn festgestellt wird, dass das Pedelec fährt. Das ist keine Störung.	1 Pedelec anhalten. 2 Nur im Stillstand Einstellungen ändern.
Die Lock-Funktion kann nicht eingerichtet oder ausgeschaltet werden.	Es kann ein Firmware-Fehler vorliegen.	► Fachhandel kontaktieren.
Der Connect-Account ist gelöscht oder deaktiviert und die Lock-Funktion ist noch eingerichtet.	...	► Fachhandel kontaktieren.

Tabelle 77: Fehlerlösung Bordcomputer

9.2.5 Beleuchtung funktioniert nicht

Symptom	Ursache / Möglichkeit	Abhilfe
Frontleuchte oder Rückleuchte leuchtet nicht auf, selbst wenn der Schalter gedrückt wird.	Die Projektierung ist möglicherweise inkorrekt.	1 Pedelec sofort außer Betrieb nehmen. 2 Fachhandel kontaktieren.
	Die Lampe ist defekt.	

Tabelle 78: Fehlerlösung Beleuchtung

9.2.6 Fehlermeldung BOSCH

9.2.6.1 Bordcomputer

Die Bordcomputer zeigt an, ob kritische Fehler oder weniger kritische Fehler im Antriebssystem auftreten.

Die vom Antriebssystem generierten Fehlermeldungen können über die App „eBikeFlow“ oder durch den Fachhandel ausgelesen werden.

Über einen Link in der App „eBike Flow“ können Informationen über den Fehler und Unterstützung zur Behebung des Fehlers angezeigt werden.

Kritische Fehler

Kritische Fehler werden durch rotes Blinken der Anzeige gewählter Unterstützungsgrad und der Ladezustands-Anzeige angezeigt.

Blinkmuster	Bedeutung
	LED-Remote blinkt rot: kritischer Fehler

- ▶ Funktionen sind ausgefallen, Fachhandel kontaktieren.
- ▶ Niemals ein Ladegerät anschließen.

Weniger kritische Fehler

Weniger kritische Fehler werden durch orangefarbenes Blinken der Anzeige gewählter Unterstützungsgrad angezeigt.

Blinkmuster	Bedeutung
	LED-Remote blinkt orange: weniger kritischer Fehler

- ▶ Auswahltaste drücken.

⇒ Der Fehler ist bestätigt und die Anzeige gewählter Unterstützungsgrad zeigt wieder konstant die Farbe des eingestellten Unterstützungslevels an.

Mithilfe der nachfolgenden Tabelle können gegebenenfalls Fehler selbst behoben werden. Falls das Problem weiterhin besteht, Fachhandel kontaktieren.

Code	Beschreibung	Lösungsansatz
0x523005 0x514001 0x514002 0x514003 0x514006	Eine Beeinträchtigungen bei der Erkennung des Magnetfelds durch die Sensoren liegt vor.	<ul style="list-style-type: none"> ▶ Prüfen, ob der Magnet bei der Fahrt verloren ging. ▶ Wird ein Magnetsensor verwendet, die ordnungsgemäße Montage von Sensor und Magnet prüfen. Dabei darauf achten, dass das Kabel zum Sensor nicht beschädigt ist. ▶ Wird ein Felgenmagnet verwendet, darauf achten, dass keine Störmagnetfelder in der Nähe der Antriebseinheit sind.
580	Systemsoftware der envioloschaltung ist nicht auf dem aktuellen Stand.	▶ Fachhandel kontaktieren. ENVILOLO-Software aktualisieren..

Tabelle 79: Liste Fehlermeldungen Bordcomputer

Code	Beschreibung	Lösungsansatz
591	Die Enviolo-Schaltung konnte nicht korrekt identifiziert werden. Die Motorunterstützung während der Startphase war aus oder aktivierte sich verspätet. Schiebehilfe oder Drive-Off Modus nicht verfügbar. Keine Gangschaltung.	<ul style="list-style-type: none"> ▶ Nur original ENVIOLLO-Komponenten nutzen. ▶ Das Pedelec ausschalten, den Akku entnehmen und wieder einsetzen ▶ Pedelec neu starten..
593	Pedelec ist nicht für eShift vorgesehen. Falscher Software-Container. Keine Motorunterstützung und keine Gangschaltung möglich.	<ul style="list-style-type: none"> ▶ System ausschalten und neu starten. ▶ Sollte das Problem weiterhin bestehen, Fachhandel kontaktieren.
595	Keine Getriebe-kommunikation, Keine eShift-Anzeige.	<ul style="list-style-type: none"> ▶ Fachhandel kontaktieren 1 System ausschalten und neu starten. 2 Kabel und Steckverbindungen überprüfen. 3 Einen Systemcheck mit der Desktop-Software durchführen. 4 Sollte der Fehler bestehen bleiben, das ENVIOLLO-Interface tauschen.
596	Keine Getriebe-kommunikation, Keine eShift-Anzeige.	<ul style="list-style-type: none"> ▶ Der Fehler 596 während dem Firmware Update des neuen ENVIOLLO AUTOMATI Q AH1 tritt auf, da das System neu startet und daher für einen kurzen Moment die Verbindung getrennt wird. dies ist kein Fehler. 1 Sollte der Fehlercode nicht zu diesem Zeitpunkt auftreten, System ausschalten und neu starten. 2 Kabel- und Steckverbindungen überprüfen. 3 Sollte Fehler 595 angezeigt werden, der entsprechenden Fehlerbeschreibung folgen.

Tabelle 79: Liste Fehlermeldungen Bordcomputer

Code	Beschreibung	Lösungsansatz
596	tritt bei Erstinstallation von neuen ENVIOLLO-Produkten auf	<ul style="list-style-type: none"> ▶ Prüfen, ob die Steckverbindung korrekt verbunden ist ▶ Sicherstellen, dass es sich um ein Automatic+ Interface handelt, bzw. das CAN Protokoll auf Bosch steht ▶ Bei Systemen mit Drahtlosbedieneinheit kann der Fehler 596 ignoriert werden,
750	Trittfrequenzregelung und Schalten ist nicht möglich.	<ul style="list-style-type: none"> ▶ Fachhandel kontaktieren
751	Die ENVIOLLO Schaltbox hat versucht zu kalibrieren. Es wurde jedoch nicht pedalisiert.	<ul style="list-style-type: none"> ▶ Kalibrierung erneut durchführen und dabei pedalieren. Falls der Fehler weiterhin besteht, ▶ Sollte der Fehler weiterhin bestehen, Fachhandel kontaktieren. Das Setup über das ENVIOLLO Desktop Software Tool überprüfen
761	ENVIOLLO Kalibrierung abgeschlossen und festgestellt, dass nicht der gesamte Übersetzungsbereich zur Verfügung steht.	<ul style="list-style-type: none"> ▶ ENVIOLLO Kalibrierung erneut durchführen. ▶ Sollte der Fehler weiterhin bestehen, Fachhandel kontaktieren. Die Funktionalität des Interface über einen Kreuztausch prüfen.
770	Eingeschränkte Funktionalität der Trittfrequenzregelung. Manuelles Schalten ist möglich.	<ul style="list-style-type: none"> ▶ System ausschalten und neu starten. 1 Sollte der Fehler weiterhin bestehen, Fachhandel kontaktieren. Die Position des RPM-Sensors prüfen. 2 Sicherstellen, dass alle 12 Magnete vorhanden sind. 3 Sollte das Problem weiterhin bestehen, das ENVIOLLO Service Center für eine weitere Diagnose kontaktieren.

Tabelle 79: Liste Fehlermeldungen Bordcomputer

Code	Beschreibung	Lösungsansatz
771	Eingeschränkte Funktionalität der Trittfrequenzregelung.	<ul style="list-style-type: none"> ▶ System ausschalten und neu starten. 1 Sollte der Fehler weiterhin bestehen, Fachhandel kontaktieren. Die Position des Geschwindigkeits-Sensors prüfen. 2 Sicherstellen, dass alle 6 Magnete vorhanden sind. 3 Sollte das Problem weiterhin bestehen, das ENVILO Service Center für eine weitere Diagnose kontaktieren.
780	Trittfrequenzregelung und Schalten ist nicht möglich. Die Schaltung steckt in einer undefinierten Übersetzung fest.	<ul style="list-style-type: none"> 1 System ausschalten und neu starten. 2 Sollte der Fehler weiterhin bestehen, Fachhandel kontaktieren. Das ENVILO Service Center für eine weitere Diagnose kontaktieren.
781	Trittfrequenzregelung und Schalten ist nicht möglich. Die Schaltung steckt in einer undefinierten Übersetzung fest.	<ul style="list-style-type: none"> 1 System ausschalten und neu starten. 2 Sollte der Fehler weiterhin bestehen, Fachhandel kontaktieren. Das ENVILO Service Center für eine weitere Diagnose kontaktieren.
799	Trittfrequenzregelung und Schalten ist nicht möglich.	<ul style="list-style-type: none"> 3 Fachhandel kontaktieren. Über das ENVILO destop-Software-Tool ein Systemupdate durchführen..

Tabelle 79: Liste Fehlermeldungen Bordcomputer

9.2.6.2 Akku

Der Akku ist durch die „Electronic Cell Protection (ECP)“ gegen Tiefentladung, Überladung, Überhitzung und Kurzschluss geschützt. Bei Gefährdung schaltet sich der Akku durch eine Schutzschaltung automatisch ab. Wird ein Defekt des Akkus erkannt, blinken die LEDs der Ladezustands-Anzeige (Akku).




Beschreibung	Lösungsansatz
<p>Code: </p> <p>Befindet sich der Akku außerhalb des Ladetemperaturbereiches, blinken drei LEDs der Ladezustands-Anzeige (Akku).</p>	<ul style="list-style-type: none"> 1 Ladegerät vom Akku trennen. 2 Akku abkühlen lassen bzw. erwärmen. 3 Falls das Problem weiterhin besteht, Fachhandel kontaktieren.
<p>Code: </p> <p>Wird ein Defekt des Akkus erkannt, blinken zwei LEDs der Ladezustands-Anzeige (Akku).</p>	<ul style="list-style-type: none"> ▶ Fachhandel kontaktieren.
<p>Code: </p> <p>Wen kein Strom fließt, leuchtet keine LED.</p>	<ul style="list-style-type: none"> 1 Alle Steckverbindungen prüfen. 2 Kontakte am Akku auf Verschmutzung prüfen. Bei Bedarf die Kontakte vorsichtig reinigen. 3 Falls das Problem weiterhin besteht, Fachhandel kontaktieren.

Tabelle 80: Liste Fehlermeldungen Akku

9.2.7 BOSCH System Controller

9.2.7.1 Bordcomputer


Die Bordcomputer zeigt an, ob kritische Fehler oder weniger kritische Fehler im Antriebssystem auftreten.

Die vom Antriebssystem generierten Fehlermeldungen können über die „eBike Flow“ App oder durch den Fachhandel ausgelesen werden.

Über einen Link in der „eBike Flow“ App können Informationen über den Fehler und Unterstützung zur Behebung des Fehlers angezeigt werden.

Kritische Fehler

Kritische Fehler werden durch rotes Blinken der Unterstützungslevel-Anzeige und der Ladezustands-Anzeige (Bedieneinheit) angezeigt.

Blinkmuster	Bedeutung
	LED-Remote blinkt rot: bei kritischen Fehlern

- ▶ Auf die **Modus-Taste** am System Controller oder die **Auswahl-Taste** am Mini Remote drücken.
- ⇒ Der Fehlercode ist quittiert. Die Unterstützungslevel-Anzeige und der Ladezustands-Anzeige (Bedieneinheit) zeigen wieder konstant die Farbe des eingestellten Unterstützungslevels und den Ladezustand des Akkus an.

Mithilfe der nachfolgenden Tabelle können Fehler selbst behoben werden. Falls das Problem weiterhin besteht, Fachhandel kontaktieren.

Code	Lösungsansatz
660001	▶ Akku nicht laden und nicht weiter nutzen. Fachhandel kontaktieren.
660002	
890000	<ol style="list-style-type: none"> 1 Fehlercode quittieren. 2 Elektrisches Antriebssystem ausschalten (siehe Kapitel Kapitel 0.3.2). 3 Elektrisches Antriebssystem einschalten (siehe Kapitel Kapitel 0.3.1). <p>Falls das Problem weiterhin besteht:</p> <ol style="list-style-type: none"> 4 Fehlercode quittieren. 5 Software-Update durchführen. 6 Elektrisches Antriebssystem ausschalten (siehe Kapitel Kapitel 0.3.2). 7 Elektrisches Antriebssystem einschalten (siehe Kapitel Kapitel 0.3.1). <p>Falls das Problem weiterhin besteht:</p> <ul style="list-style-type: none"> ▶ Fachhandel kontaktieren.

Tabelle 81: Liste Fehlermeldungen Bordcomputer

Weniger kritische Fehler

Weniger kritische Fehler werden durch orangefarbenes Blinken der Unterstützungslevel-Anzeige (Bedieneinheit) angezeigt.

Blinkmuster	Bedeutung
	LED-Remote blinkt orange bei weniger kritischen Fehlern

- ▶ Auf die **Modus-Taste** am System Controller oder die **Auswahl-Taste** am Mini Remote drücken.
- ⇒ Der Fehlercode ist quittiert. Die Unterstützungslevel-Anzeige und der Ladezustands-Anzeige (Bedieneinheit) zeigen wieder konstant die Farbe des eingestellten Unterstützungslevels und den Ladezustand des Akkus an.

Mithilfe der nachfolgenden Tabelle können gegebenenfalls Fehler selbst behoben werden. Falls das Problem weiterhin besteht, Fachhandel kontaktieren.

Code	Beschreibung	Lösungsansatz
523005 514001 514002 514003 514006	Eine Beeinträchtigungen bei der Erkennung des Magnetfelds durch die Sensoren liegt vor.	<ul style="list-style-type: none"> ▶ Prüfen, ob der Magnet bei der Fahrt verloren ging. ▶ Wird ein Magnetsensor verwendet, die ordnungsgemäße Montage von Sensor und Magnet prüfen. Dabei darauf achten, dass das Kabel zum Sensor nicht beschädigt ist. ▶ Wird ein Felgenmagnet verwendet, darauf achten, dass keine Störmagnetfelder in der Nähe der Antriebseinheit sind.

Tabelle 82: Liste Fehlermeldungen Bordcomputer

9.2.7.2 Akku

Der Akku ist durch die „Electronic Cell Protection (ECP)“ gegen Tiefentladung, Überladung, Überhitzung und Kurzschluss geschützt. Bei Gefährdung schaltet sich der Akku durch eine Schutzschaltung automatisch ab. Wird ein Defekt des Akkus erkannt, blinken die LEDs der Ladezustands-Anzeige (Akku).




Beschreibung	Lösungsansatz
<p>Code: </p> <p>Befindet sich der Akku außerhalb des Ladetemperaturbereiches, blinken drei LEDs der Ladezustands-Anzeige (Akku).</p>	<ol style="list-style-type: none"> 1 Ladegerät vom Akku trennen. 2 Akku abkühlen lassen bzw. erwärmen. 3 Falls das Problem weiterhin besteht, Fachhandel kontaktieren.
<p>Code: </p> <p>Wird ein Defekt des Akkus erkannt, blinken zwei LEDs der Ladezustands-Anzeige (Akku).</p>	<ul style="list-style-type: none"> ▶ Fachhandel kontaktieren.
<p>Code: </p> <p>Wen kein Strom fließt, leuchtet keine LED.</p>	<ol style="list-style-type: none"> 1 Alle Steckverbindungen prüfen. 2 Kontakte am Akku auf Verschmutzung prüfen. Bei Bedarf die Kontakte vorsichtig reinigen. 3 Falls das Problem weiterhin besteht, Fachhandel kontaktieren.

Tabelle 83: Liste Fehlermeldungen Akku

9.2.8 Fehler Scheibenbremse lösen

Symptom	Ursache / Möglichkeit	Abhilfe
Klingeln und Störgeräusche der Scheibenbremse	Fahren mit Geländereifen auf Asphalt.	► Fachhandel kontaktieren. Einen City- oder Trekkingreifen einbauen.
Geringe Bremsleistung der Scheibenbremse	Verschmutzte oder Verfettete Bremsscheibe	► Bremsscheibe gründlich mit Spiritus oder Bremsreiniger reinigen.
	Abgefahrene Bremsscheibe	► Fachhandel kontaktieren. Neue Bremsscheibe.
	Abgefahrener Bremsbelag Verglasung des Bremsbelags	► Fachhandel kontaktieren. Neue Bremsbeläge.
Metallische Geräusche bei Scheibenbremse	Abgefahrene Bremsbeläge	► Fachhandel kontaktieren. Neue Bremsbeläge und Bremsscheibe.
schwammiger, weicher oder schlechter Druckpunkt bei Scheibenbremsen	Falscher Einbau Bremssattel, Bremsscheibe locker, Bremsscheibe oder Bremsbelag abgenutzt oder Bremssystem undicht.	► Fachhandel kontaktieren.
Geräusche beim Betätigen einer Scheibenbremse	Verschmutzung	1 Bremsscheibe und Bremse gründlich reinigen. 2 Ist das Problem nicht behoben, Fachhandel kontaktieren.
	Abgefahrene oder falsche Bremsbeläge	► Fachhandel kontaktieren. Neue Bremsbeläge und Bremsscheiben.
	Falsche Montage des Rads, Nabe oder der Achse.	► Fachhandel kontaktieren. Bremssystem und Radmontage kontrollieren.
	Falsche Montage Bremssattel und/oder Bremsscheibe	
	Falsche Drehmomente	
	Bremsscheibe mit Seitenschlägen	
	Verglaste Bremsbeläge	
	Bremssystem undicht	
Falsche Höhe Bremsnehmer		

Tabelle 84: Fehlerlösung Scheibenbremse

9.2.9 Probleme mit Rücktrittbremse

Symptom	Ursache / Möglichkeit	Abhilfe
Bremse ist zu empfindlich		<ol style="list-style-type: none"> 1 Fachhandel kontaktieren. Bremsnabe ölen. 2 Bremsschuheinheit ersetzen.
Bremse ist zu schwach		<ol style="list-style-type: none"> 1 Fachhandel kontaktieren. Bremsschuheinheit ersetzen. 2 Sollte das Problem weitehinbestehen, interne Einheit der Nabe tauschen.
Die Pedale müssen zu weit nach hinten getreten werden, bevor die Bremse greift.		<ol style="list-style-type: none"> 1 Fachhandel kontaktieren. Bremsschuheinheit ersetzen. 2 Sollte das Problem weitehinbestehen, interne Einheit der Nabe tauschen.
Die Räder blockieren, wenn das Pedelec nach hinten geschoben wird		<ul style="list-style-type: none"> ▶ Fachhandel kontaktieren. Interne Einheit der Nabe tauschen.
Ungewöhnliche Geräusche beim Bremsen		<ol style="list-style-type: none"> 1 Fachhandel kontaktieren. Bremsnabe ölen. 2 Bremsschuheinheit ersetzen.
Die Drehung fühlt sich bei der freien Drehung schwergängig an		<ul style="list-style-type: none"> ▶ Fachhandel kontaktieren. Bremsschuheinheit ersetzen.

Tabelle 85: Fehlerlösung Rücktrittbremse

9.2.10 Probleme mit ABS

Symptom	Ursache / Möglichkeit	Abhilfe
ABS-Kontrollleuchte leuchtet	Beim Start, Geschwindigkeit ist unter 6 km/h	► Dies ist keine Fehlfunktion. Die ABS-Kontrollleuchte schaltet sich über 6 km/h automatisch ab.
	Die ABS-Kontrollleuchte kann aufleuchten, wenn bei extremen Fahrsituationen die Drehzahlen von Vorder- und Hinterrad stark voneinander abweichen, z.B. Fahren auf dem Hinterrad	<ol style="list-style-type: none"> 1 Pedelec anhalten. 2 Pedelec ausschalten. 3 Pedelec anschalten. ⇒ Die ABS-Kontrollleuchte erlischt bei einer Geschwindigkeit über 6 km/h.
	Die ABS-Kontrollleuchte kann aufleuchten, wenn die Drehzahlen von Vorder- und Hinterrad stark voneinander abweichen, wenn sich das Rad ungewöhnlich lange ohne Bodenkontakt (Montageständer) dreht.	
	Bei Energieausfall, leerem oder nicht vorhandenem Akku ist das ABS nicht aktiv und die ABS-Kontrollleuchte leuchtet nicht.	1 Akku laden.
	...	1 Fachhandel kontaktieren. ABS-überprüfen.

Tabelle 86: Fehlerlösung Rücktrittbremse

9.2.11 Fehler SR SUNTOUR Federgabel lösen

9.2.11.1 Zu schnelles Ausfedern

Die Federgabel federt zu schnell aus, wodurch ein „Pogo-Effekt“ entsteht, bei dem das Rad unkontrolliert vom Gelände abhebt. Traktion und Kontrolle werden beeinträchtigt (blaue Linie).

Gabelkopf und Lenker werden nach oben ausgelenkt, wenn das Rad vom Boden zurückspringt. Das Körpergewicht wird unter Umständen unkontrolliert nach oben und hinten geworfen (grüne Linie).



Abbildung 260: Zu schnelles Ausfedern der Federgabel

Lösung

► **Zugstufen-Einsteller (Federgabel)** im Uhrzeigersinn drehen.

⇒ Die Ausfedergeschwindigkeit ist verringert (langsamere Rückkehr).



Abbildung 261: Beispiel SR SUNTOUR Zugstufen-Einsteller (Federgabel) (1)

9.2.11.2 Zu langsames Ausfedern

Die Federgabel federt nach dem Abfedern einer Unebenheit nicht schnell genug aus. Die Federgabel bleibt auch über nachfolgende Unebenheiten hinweg eingefedert, wodurch sich der Federweg reduziert und die Härte der Stöße zunimmt. Verfügbarer Federweg, Traktion und Kontrolle nehmen ab (blaue Linie).

Die Federgabel bleibt im eingefederten Zustand, wodurch Lenkkopf und Lenker eine niedrigere Position einnehmen. Das Körpergewicht wird beim Aufprall nach vorn verlagert (grüne Linie).



Abbildung 262: Zu langsames Ausfedern der Federgabel

Lösung

► **Zugstufen-Einsteller (Federgabel)** gegen den Uhrzeigersinn drehen.

⇒ Die Ausfedergeschwindigkeit ist erhöht (schnelle Rückkehr).



Abbildung 263: Beispiel SR SUNTOUR Zugstufen-Einsteller (Federgabel) (1)

9.2.11.3 Federung am Berg zu weich

Die Federgabel federt am Tiefpunkt des Geländes ein. Der Federweg ist schnell aufgebraucht, das

Körpergewicht verlagert sich nach vorn und das Pedelec verliert an Schwung.

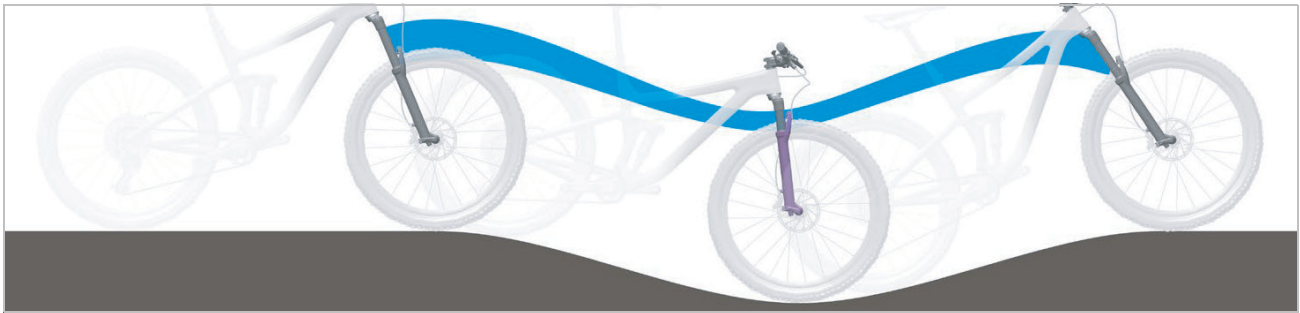


Abbildung 264: Zu weiche Federung der Federgabel am Berg

Lösung

► **Druckstufen-Hebel** im Uhrzeigersinn Richtung LOCK drehen.

⇒ Die Dämpfung und die Härte der Druckstufe sind erhöht und die Geschwindigkeit des Einfederhubs ist verringert. Die Effizienz in hügeligem und in ebenem Gelände ist verbessert.

R2C2-PCS R2C2 RC2 RC2-PCS	RC-PCS RC	RLRC-PCS RLRC	LORC-PCS LORC

Tabelle 87: Low-Speed Hebel (1) der SR Suntour Federgabel an der Gabelkrone

9.2.11.4 Zu harte Dämpfung bei Unebenheiten

Beim Auftreffen auf die Unebenheit federt die Federgabel zu langsam ein und das Rad hebt von der Unebenheit ab. Die Traktion nimmt ab, wenn das Rad nicht länger den Boden berührt.

Lenkkopf und Lenker werden deutlich nach oben ausgelenkt, wodurch die Kontrolle beeinträchtigt werden kann.

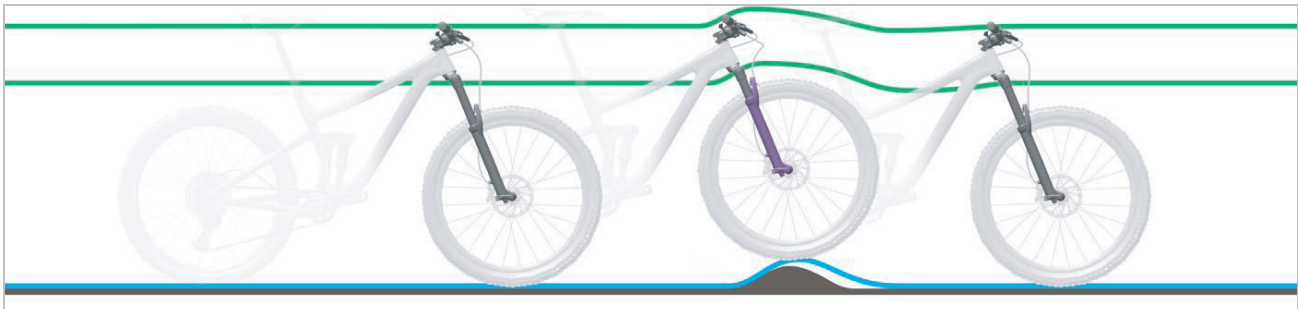


Abbildung 265: Zu harte Dämpfung der Federgabel bei Unebenheiten

Lösung

► **Druckstufen-Hebel** gegen den Uhrzeigersinn Richtung OPEN drehen.

⇒ Die Dämpfung und die Härte der Druckstufe sind verringert und die Geschwindigkeit des Einfederhubs ist erhöht. Die Empfindlichkeit gegenüber kleinen Unebenheiten ist erhöht.

R2C2-PCS R2C2 RC2 RC2-PCS	RC-PCS RC	RLRC-PCS RLRC	LORC-PCS LORC

Tabelle 88: Low-Speed Hebel (1) der SR Suntour Federgabel an der Gabelkrone

9.2.12 Fehler ROCKSHOX Federgabel lösen

9.2.12.1 Zu schnelles Ausfedern

Die Federgabel federt zu schnell aus, wodurch ein „Pogo-Effekt“ entsteht, bei dem das Rad unkontrolliert vom Gelände abhebt. Traktion und Kontrolle werden beeinträchtigt (blaue Linie).

Gabelkopf und Lenker werden nach oben ausgelenkt, wenn das Rad vom Boden zurückspringt. Das Körpergewicht wird unter Umständen unkontrolliert nach oben und hinten verlagert (grüne Linie).



Abbildung 266: Zu schnelles Ausfedern der Federgabel

Lösung

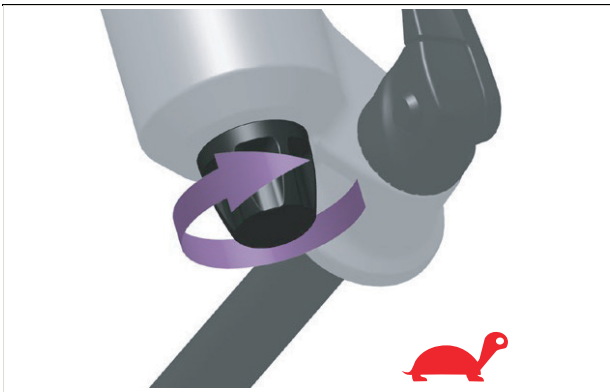


Abbildung 267: Zugstufen-Einsteller (Federgabel) in Richtung Schildkröte drehen

- Die **Zugstufen-Einsteller (Federgabel)** im Uhrzeigersinn, in Richtung Schildkröte drehen.
- ⇒ Die Ausfedergeschwindigkeit ist verringert (langsamere Rückkehr).

9.2.12.2 Zu langsames Ausfedern

Die Federgabel federt nach dem Abfedern einer Unebenheit nicht schnell genug aus. Die Federgabel bleibt auch über nachfolgende Unebenheiten hinweg eingefedert, wodurch sich der Federweg reduziert und die Härte der Stöße zunimmt. Verfügbarer Federweg, Traktion und Kontrolle nehmen ab (blaue Linie).

Die Federgabel bleibt im eingefederten Zustand, wodurch Lenkkopf und Lenker eine niedrigere Position einnehmen. Das Körpergewicht wird beim Aufprall nach vorn verlagert (grüne Linie).



Abbildung 268: Zu langsames Ausfedern der Federgabel

Lösung

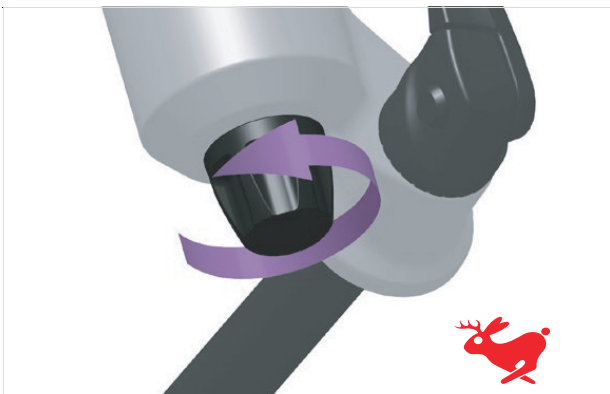


Abbildung 269: Zugstufen-Einsteller (Federgabel) in Richtung Hase drehen

- ▶ Die **Zugstufen-Einsteller (Federgabel)** gegen den Uhrzeigersinn, in Richtung Hase drehen.
- ⇒ Die Ausfedergeschwindigkeit ist erhöht (schnelles Rückkehr).

9.2.12.3 Federung am Berg zu weich

Die Federgabel federt am Tiefpunkt des Geländes ein. Der Federweg ist schnell aufgebraucht, das

Körpergewicht verlagert sich nach vorn, und das Pedelec verliert etwas an Schwung.

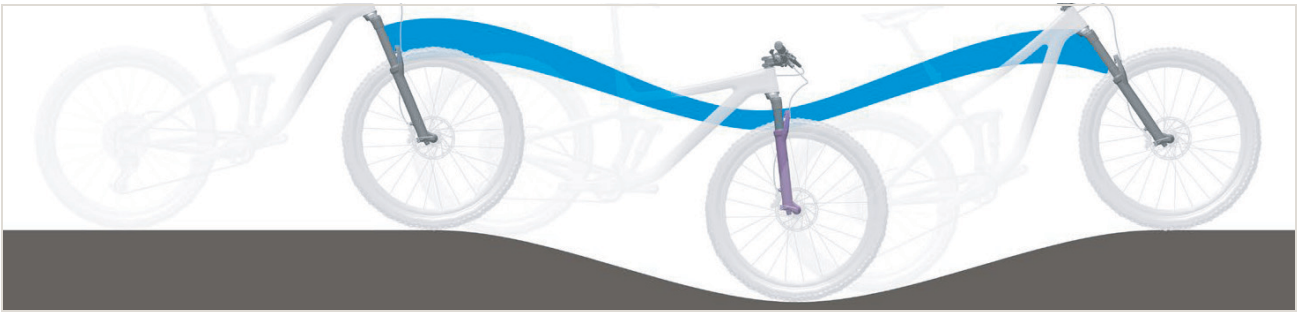


Abbildung 270: Zu weiche Federung der Federgabel am Berg

Lösung



Abbildung 271: Druckstufen-Einsteller härter einstellen

- ▶ **Druckstufen-Einsteller** im Uhrzeigersinn drehen.
- ⇒ Die Dämpfung und Härte der Druckstufe ist erhöht und die Geschwindigkeit des Einfederhubs ist verringert. Die Effizienz in hügeligem und ebenem Gelände ist verbessert.

9.2.12.4 Zu harte Dämpfung bei Unebenheiten

Beim Auftreffen auf die Unebenheit federt die Federgabel zu langsam ein und das Rad hebt von der Unebenheit ab. Die Traktion nimmt ab, wenn das Rad nicht länger den Boden berührt.

Lenkkopf und Lenker werden deutlich nach oben ausgelenkt, wodurch die Kontrolle beeinträchtigt werden kann.

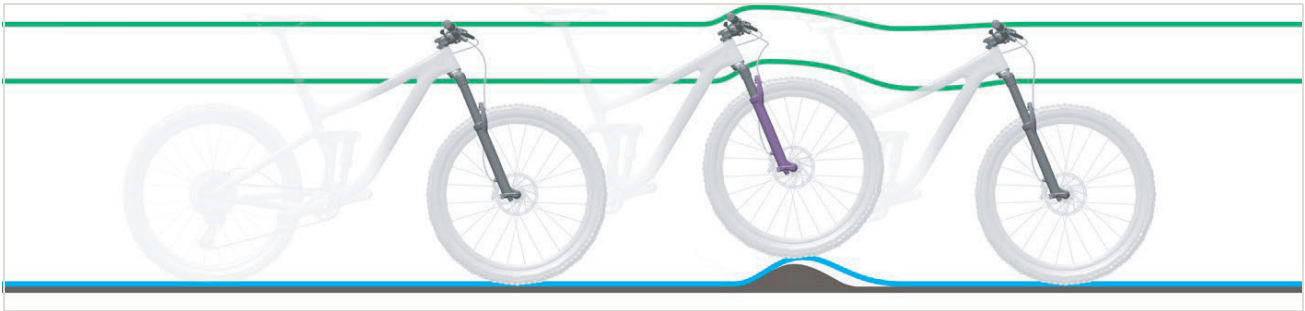


Abbildung 272: Zu harte Dämpfung der Federgabel bei Unebenheiten

Lösung



Abbildung 273: Druckstufen-Einsteller weicher einstellen

- **Druckstufen-Einsteller** gegen den Uhrzeigersinn drehen.
- ⇒ Die Dämpfung und Härte der Druckstufe ist verringert und die Geschwindigkeit des Einfederhubs ist erhöht. Die Empfindlichkeit gegenüber kleinen Unebenheiten ist erhöht.

9.2.13 Fehler ROCKSHOX Hinterbau-Dämpfer lösen

9.2.13.1 Zu schnelles Ausfedern

Der Hinterbau-Dämpfer federt zu schnell aus, wodurch es zu einem „Pogo-Effekt“ bzw. einem Abprallen kommt, nachdem das Rad auf eine Unebenheit trifft und wieder auf dem Boden landet. Traktion und Kontrolle werden aufgrund der unkontrollierten Geschwindigkeit, mit welcher der Dämpfer nach dem Einfedern ausfedert, beeinträchtigt (blaue Linie).

Sattel und Lenker werden nach oben ausgelenkt, wenn das Rad von einer Bodenwelle oder vom Boden abprallt. Das Körpergewicht wird unter Umständen nach oben und nach vorne verlagert, wenn der Dämpfer zu schnell komplett ausfedert (grüne Linie).



Abbildung 274: Zu schnelles Ausfedern des Hinterbau-Dämpfers

Lösung

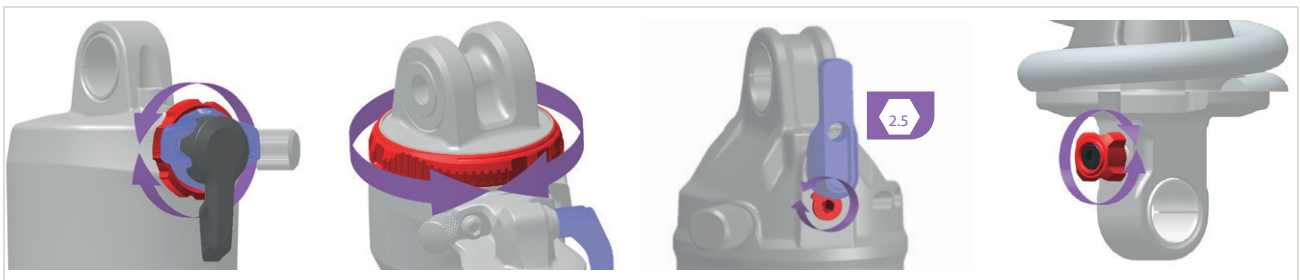


Abbildung 275: Lage und Form des Zugstufen-Einstellers (Hinterbau-Dämpfer) (rot) ist Modellabhängig

► **Zugstufen-Einsteller (Hinterbau-Dämpfer)** im Uhrzeigersinn drehen.

⇒ Die Zugstufen-Dämpfung ist erhöht. Die Ausfedergeschwindigkeit ist verringert und Traktion und Kontrolle ist erhöht.

9.2.13.2 Zu langsames Ausfedern

Der Hinterbau-Dämpfer federt nicht schnell genug aus, nachdem eine Unebenheit ausgeglichen wurde, und befindet sich bei der nächsten Unebenheit nicht in der erforderlichen Grundstellung. Der Hinterbau-Dämpfer bleibt während aufeinanderfolgenden Unebenheiten zusammengepresst, wodurch Federweg und Bodenberührung verringert werden und die Härte beim nächsten Aufprall erhöht wird. Das Hinterrad prallt von der zweiten Unebenheit ab, da der Hinterbau-Dämpfer nicht schnell genug ausfedert, um wieder Kontakt mit dem Boden aufzunehmen und in die Grundstellung zurückzukehren. Der verfügbare Federweg und die verfügbare Traktion werden verringert (blaue Linie).

Der Hinterbau-Dämpfer verbleibt nach dem Kontakt mit der ersten Unebenheit im eingefederten Zustand. Wenn das Hinterrad auf die zweite Unebenheit stößt, folgt der Sattel dem Weg des Hinterrads, anstatt waagrecht ausgerichtet zu bleiben. Der verfügbare Federweg und die mögliche Abfederung von Unebenheiten werden verringert, was zu Instabilität und Kontrollverlust während aufeinanderfolgenden Unebenheiten führt (grüne Linie).

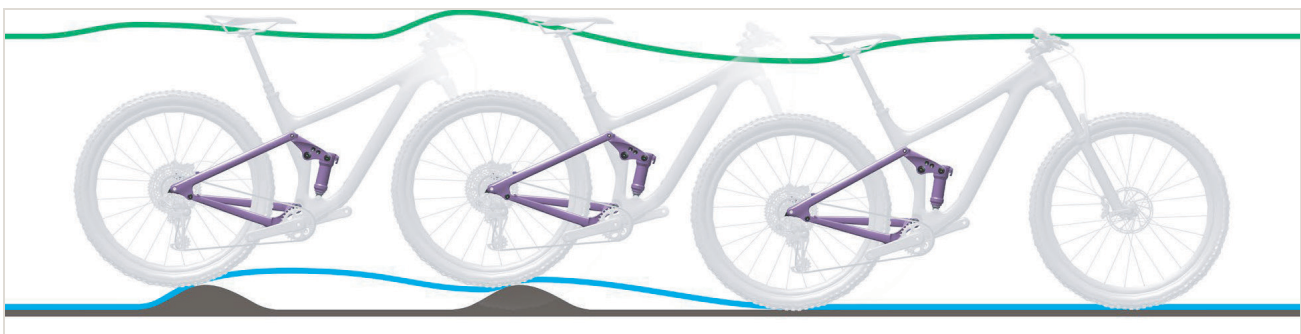


Abbildung 276: Zu langsames Ausfedern des Hinterbau-Dämpfers

Lösung

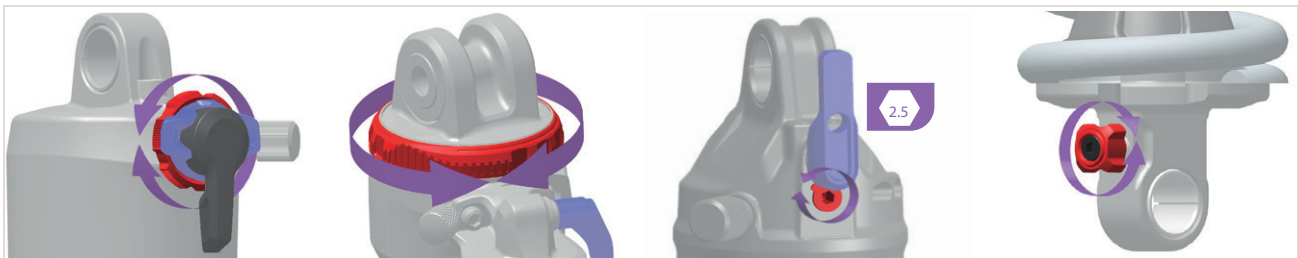


Abbildung 277: Lage und Form des Zugstufen-Einstellers (rot) ist Modellabhängig

- ▶ **Zugstufen-Einsteller** gegen den Uhrzeigersinn drehen.
- ⇒ Die Zugstufen-Dämpfung ist verringert. Die Ausfedergeschwindigkeit ist erhöht. Die Leistung beim Überfahren von Unebenheiten ist verbessert.

9.2.13.3 Federung am Berg zu weich

Der Hinterbau-Dämpfer federt durch den Tiefpunkt des Geländes hindurch tief in den Einfederhub ein. Der Federweg ist schnell

aufgebraucht, das Gewicht der Pedelec-fahrenden verlagert sich nach unten und das Pedelec verliert etwas an Schwung.



Abbildung 278: Zu weiche Federung des Hinterbau-Dämpfers am Berg

Lösung

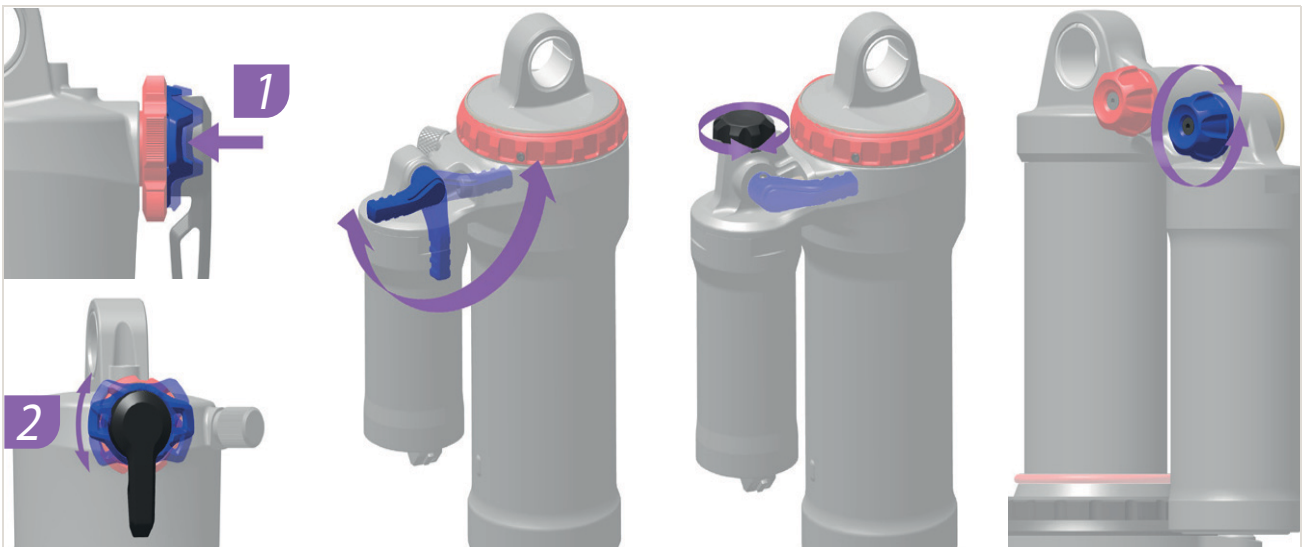


Abbildung 279: Lage und Form des Druckstufen-Einstellers (blau) ist Modellabhängig

► **Druckstufen-Einsteller** im Uhrzeigersinn drehen.

⇒ Die Dämpfung und Härte der Druckstufe ist erhöht und die Geschwindigkeit des Einfederhubs ist verringert.

9.2.13.4 Zu harte Dämpfung bei Unebenheiten

Beim Auftreffen auf die Unebenheit federt der Dämpfer zu langsam ein und das Hinterrad hebt von der Unebenheit ab. Die Traktion nimmt ab (blaue Linie).

Sattel und Pedelecfahrenden werden nach oben und nach vorne ausgelenkt, das Hinterrad verliert den Kontakt zum Boden und die Kontrolle wird verringert (grüne Linie).



Abbildung 280: Zu harte Dämpfung des Hinterbau-Dämpfers bei Unebenheiten

Lösung

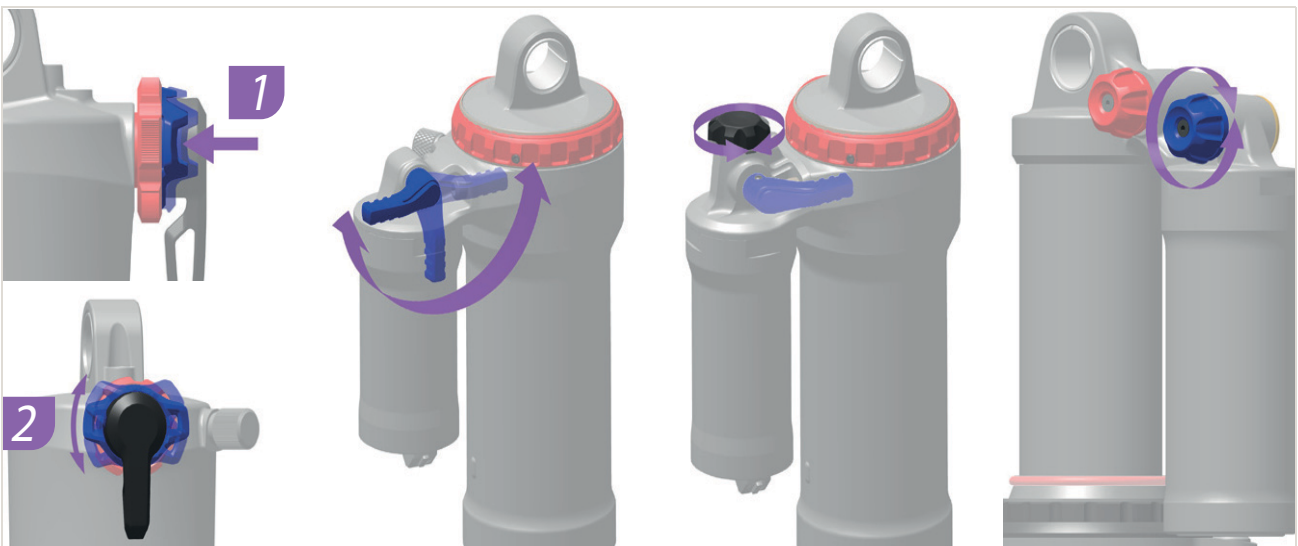


Abbildung 281: Lage und Form des Druckstufen-Einstellers (blau) ist Modellabhängig

- **Druckstufen-Einsteller** gegen den Uhrzeigersinn drehen.
- ⇒ Die Dämpfung und Härte der Druckstufe ist verringert und die Geschwindigkeit des Einfederhubs ist erhöht. Die Empfindlichkeit gegenüber kleinen Unebenheiten ist erhöht.

9.2.14 Probleme mit SHIMANO Nabenschaltung

Symptom	Ursache / Möglichkeit	Abhilfe
Drehen sich die Pedale, ist ein Geräusch zu hören.	Alle Gänge außer 1.	► Dies ist keine Fehlfunktion.
Wird das Pedelec nach hinten geschoben, ist ein Geräusch zu hören.	Alle Gänge außer 1.	
Beim Schalten treten Geräusche und Vibrationen auf.	Alle Gänge.	
Abhängig vom jeweiligen Gang fühlt sich das Schalten unterschiedlich an.	Alle Gänge.	
Wird während der Fahrt nicht in die Pedale getreten, ist ein Geräusch zu hören.	Alle Gänge.	
Die Gänge lassen sich nur schwer einlegen.	Der Zug wurde nicht ordnungsgemäß verlegt.	► Fachhandel kontaktieren.
	Die Schalteinheit wurde im überschatteten Stand eingestellt.	► Fachhandel kontaktieren. (Schalteinheit neu einstellen.)
Gänge lassen sich nicht sauber einlegen.	Einstellung der Schaltzugspannung nicht korrekt.	1 Die <i>Einstellhülse</i> vorsichtig vom Schaltgehäuse wegziehen und dabei drehen. 2 Die Funktion der Schaltung nach jeder Korrektur prüfen.
Die Gänge lassen sich nicht wechseln.	Die Zugeinstellung wurde nicht ordnungsgemäß durchgeführt.	► Fachhandel kontaktieren. (Schalteinheit neu einstellen, Prüfung, ob sich die Gänge wechseln lassen, wenn das Rad vom Rahmen demontiert ist.)
Es treten ungewöhnliche Geräusche auf.	Beim Schalten.	► Fachhandel kontaktieren.
	Beim Pedalieren.	
Der von der Anzeige am Schaltgriff angezeigte Gang weicht vom Gang in der Nabe ab.	Die Zugeinstellung wurde nicht ordnungsgemäß durchgeführt.	► Fachhandel kontaktieren.
	Die interne Einheit weist einen Defekt auf.	
Die Nabe lässt sich nur schwer drehen oder dreht sich nicht leichtgängig.	Der Konus sitzt zu fest.	► Fachhandel kontaktieren.
	Die interne Einheit weist einen Defekt auf.	► Fachhandel kontaktieren.
Beim Pedalieren ist ein Klappern zu hören.	Der Bereich rund um den Konus ist beschädigt.	► Fachhandel kontaktieren.
Die freie Drehung erfolgt nicht reibungslos, wenn nicht getreten wird.		► Fachhandel kontaktieren.
Die Bremsen sind zu empfindlich.		► Fachhandel kontaktieren.
Die Bremsen sind schwach.		► Fachhandel kontaktieren.
Die Pedale müssen zu weit nach hinten getreten werden, bevor die Bremsen greifen.		► Fachhandel kontaktieren.

Tabelle 89: Fehlerlösung Endabschaltung

Symptom	Ursache / Möglichkeit	Abhilfe
Die Räder blockieren, wenn das Pedelec nach hinten geschoben wird.		▶ Fachhandel kontaktieren.
Beim Bremsen treten ungewöhnliche Geräusche auf.		▶ Fachhandel kontaktieren.
Die Drehung fühlt sich bei der freien Drehung schwergängig an.		▶ Fachhandel kontaktieren.
Kette springt beim Schalten zwischen den Zahnrädern.	Zahnräder und/oder Kette abgenutzt.	▶ Fachhandel kontaktieren. Neue Kette, Zahnräder oder Nabe.

Tabelle 89: Fehlerlösung Endabschaltung

9.2.15 Fehler Freilauf lösen

Symptom	Ursache / Möglichkeit	Abhilfe
Freilauf blockiert	Nach Montage, Hülle wurde vergessen.	▶ Fachhandel kontaktieren. Korrekte Montage prüfen.
	Nach Montage, Hülse wurde durch zu festes Anziehen der Steckachse gestaucht.	▶ Fachhandel kontaktieren. Länge der Hülse messen. Ist die Hülse kürzer als 15,4 mm, Hülse tauschen.
Freilauf rastet nicht ein oder rutscht durch	Nach Wartung: Zuviel oder falsches Fett auf den Zahnscheiben.	▶ Fachhandel kontaktieren. Nabe ausbauen. Zahnscheiben reinigen und fetten.
	Zahnscheiben sind verschlissen.	▶ Fachhandel kontaktieren. Zahnscheibe tauschen.
	Nach der Montage, eine oder beide Federn wurden vergessen.	▶ Fachhandel kontaktieren. Korrekte Montage prüfen.
	Nach Montage, eine oder beide Zahnscheiben sind verkehrt herum montiert.	▶ Fachhandel kontaktieren. Korrekte Montage prüfen.
Nabe hat axiales Spiel	Kugellager sind verschlissen	▶ Fachhandel kontaktieren. Kugellager tauschen.
	Nach Montage, eine oder beide Zahnscheiben sind verkehrt herum montiert.	▶ Fachhandel kontaktieren. Korrekte Montage prüfen.
Nabe dreht sich schwergängig	Kugellager sind verschlissen.	▶ Fachhandel kontaktieren. Kugellager tauschen.
	Nach Montage, Kugellager Bremsseite zu fest eingeschlagen.	▶ Fachhandel kontaktieren. Korrekte Montage prüfen.
	Montagereihenfolge der Kugellager nicht eingehalten.	▶ Fachhandel kontaktieren. Korrekte Montage prüfen.
Nabe macht Geräusche	Kugellager sind verschlissen	▶ Fachhandel kontaktieren. Kugellager tauschen.
Einkerbungen von der Kasette auf dem Freilaufkörper.	Stahlkasette arbeitet sich in die Alustege des Freilaufkörpers.	▶ Fachhandel kontaktieren. Einkerbungen von der Kasette mit einer Feile oberflächlich entfernen.
Freilaufkörper dreht sich schwergängig.	Kugellager im Freilaufkörper sind verschlissen.	▶ Fachhandel kontaktieren. Freilaufkörper tauschen.
Freilauf ist zu laut oder zu leise.	Die Wahrnehmung des Freilaufgeräuschs ist subjektiv. Während einige Pedelec-fahrende ein lautes Freilaufgeräusch bevorzugen, wünschen sich andere einen leisen Freilauf.	▶ Dies ist keine Fehlfunktion. Prinzipiell kann das Freilaufgeräusch durch die Fettmenge zwischen den Zahnscheiben beeinflusst werden. Weniger Fett erhöht das Freilaufgeräusch, führt aber gleichzeitig zu einem höheren Verschleiß.

Tabelle 90: Fehlerlösung Freilauf

9.2.16 Fehler Beleuchtung lösen

Symptom	Ursache / Möglichkeit	Abhilfe
Die Vorderlicht oder die Rücklicht leuchtet nicht auf, selbst wenn der Schalter gedrückt wird.	Die Projektierung ist möglicherweise inkorrekt. Die Lampe ist defekt.	<ol style="list-style-type: none"> 1 Pedelec sofort außer Betrieb nehmen. 2 Fachhandel kontaktieren.

Tabelle 91: Fehlerlösung Beleuchtung

9.2.17 Fehler Reifen lösen

Symptom	Ursache / Möglichkeit	Abhilfe
Ventilabriss.	Nutzung Französischer Ventile mit größerer Ventillochbohrung. Die Metallkante der Bohrung trennt den Ventilschaft vom Schlauch abtrennen.	► Fachhandel kontaktieren. Eine andere Art von Ventil einbauen.

Tabelle 92: Fehlerlösung Reifen

9.2.18 Fehler Sattelstütze lösen

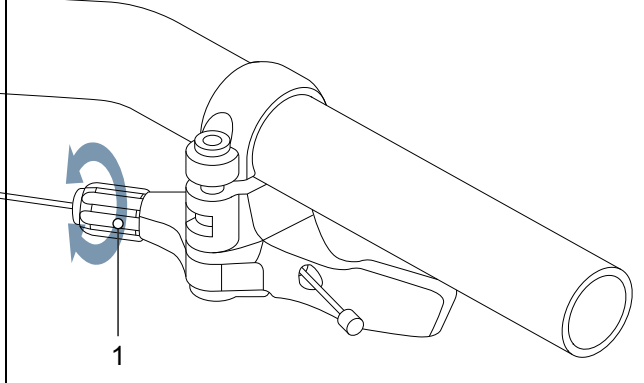
Symptom	Ursache / Möglichkeit	Abhilfe
Sattelstütze knackt oder knarzt.	mangelnde Schutzschicht.	► Sattelstütze pflegen (siehe Kapitel 7.4.9).
Sattelstütze federt periodisch ein und wippt.	falsche Vorspannung.	► Vorspannung so einstellen, dass die Feder-Sattelstütze unter dem Gewicht des Fahrers in der Ruhe noch nicht einfedert.
Sattelstütze mit Fernbedienung hebt bzw. senkt sich nicht.	Bowdenzug ist nicht korrekt gespannt.	<p>► Den Bowdenzug mit der Stellschraube (1) an der Fernbedienung nachjustieren.</p>  <p>Abbildung 282: Fernbedienung mit Stellschraube (1)</p> <ul style="list-style-type: none"> • Empfindlichkeit verringern, Stellschraube im Uhrzeigersinn drehen. • Empfindlichkeit erhöhen: Stellschraube gegen den Uhrzeigersinn drehen.

Tabelle 93: Fehlerlösung Sattelstütze

9.2.19 Sonstige Fehler lösen

Symptom	Ursache / Möglichkeit	Abhilfe
Beim Drücken eines Schalters ertönen zwei Pieptöne und der Schalter kann nicht betätigt werden.	Betrieb des gedrückten Schalters wurde deaktiviert.	▶ Das ist keine Fehlfunktion.
Es ertönen drei Pieptöne.	Es ist ein Fehler oder eine Warnung aufgetreten.	▶ Dies tritt auf, wenn eine Warnung oder ein Fehler auf dem Bordcomputer angezeigt wird. Den Anweisungen folgen, die für den entsprechenden Code im Kapitel 6.2 Systemmeldungen angegeben sind.
Wird eine elektronische Schaltung verwendet, wird die Tretunterstützung schwächer, wenn der Gang gewechselt wird.	Dies kommt daher, dass die Tretunterstützung von dem Computer auf das optimale Maß eingestellt wird.	▶ Das ist keine Fehlfunktion.
Nach dem Schalten ist ein Geräusch hörbar		▶ Fachhandel kontaktieren
Während normaler Fahrt ist vom Hinterrad ein Geräusch zu hören.	Die Einstellung der Schaltung wurde möglicherweise nicht ordnungsgemäß durchgeführt.	▶ Fachhandel kontaktieren.
Wird das Pedelec angehalten, schaltet die Übersetzung nicht in die Position, die im Funktionsmerkmal voreingestellt ist.	Unter Umständen wurde zu starker Druck auf die Pedale ausgeübt.	▶ Nur leichten Druck auf die Pedale ausüben, um den Wechsel der Übersetzung zu erleichtern.

Tabelle 94: Sonstige Fehler Antriebssystem



9.3 Reparaturen im Fachhandel

Für viele Reparaturen werden Fachkenntnisse und Spezialwerkzeuge benötigt. Daher darf nur im Fachhandel Reparaturen durchgeführt werden, wie:

- Reifen, Schlauch und Speichen wechseln,
- Bremsbeläge, Felgen und Bremsscheiben wechseln,
- Kette tauschen und spannen.

9.3.1 Original-Teile und -Schmierstoffe

Die einzelnen Bauteile des Pedelecs sind sorgfältig ausgewählt und aufeinander abgestimmt.

Es dürfen ausschließlich Original-Teile und -Schmierstoffe zur Inspektion und Reparatur verwendet werden.

Die ständig aktualisierten Bauteilefreigabe- und Teilelisten befinden sich im Kapitel 11, Dokumente und Zeichnungen.

- ▶ An die Bedienungsanleitung der neuen Bauteile halten.

9.3.2 Rahmen reparieren

9.3.2.1 Lackschäden am Rahmen beseitigen

- 1 Lackschäden mit Schleifpapier der Körnung 600 leicht anschleifen.
- 2 Kanten glätten.
- 3 Reparaturlack ein- bis zweimal auftragen.

9.3.2.2 Schlagschäden am Carbon-Rahmen beseitigen

Bei Schlagschäden kann eine Beschädigung des darunterliegenden Laminats vorkommen. Der Rahmen kann unter geringer Belastung brechen.

- 1 Pedelec außer Betrieb nehmen.
- 2 Rahmen an einen Faserverbund-Reparaturbetrieb schicken oder neuer Rahmen nach Stückliste.

9.3.3 Federgabel reparieren

9.3.3.1 Lackschäden an der Gabel beseitigen

- 1 Lackschäden mit Schleifpapier der Körnung 600 leicht anschleifen.
- 2 Kanten glätten.
- 3 Reparaturlack ein- bis zweimal auftragen.

9.3.3.2 Schlagschäden am Carbon-Rahmen beseitigen

Bei Schlagschäden kann eine Beschädigung des darunterliegenden Laminats vorkommen. Die Gabel kann unter geringer Belastung brechen.

- ▶ Pedelec außer Betrieb nehmen. Neue Gabel nach Stückliste.

⇒ Es muss eine fehlerfreie Gabel vorliegen.

- 4 Innen- und Außenseite reinigen.
- 5 Gabel schmieren.
- 6 Gabel einbauen.

9.3.3.3 Sattelstütze reparieren

Lackschäden an der Sattelstütze reparieren

- 1 Lackschäden mit Schleifpapier der Körnung 600 leicht anschleifen.
- 2 Kanten glätten.
- 3 Reparaturlack ein- bis zweimal auftragen.

9.3.3.4 Schlagschäden an der Carbon-Sattelstütze reparieren

Bei Schlagschäden kann eine Beschädigung des darunterliegenden Laminats vorkommen. Die Carbon-Sattelstütze kann unter geringer Belastung brechen.

- 1 Pedelec außer Betrieb nehmen.
- 2 Neue Carbon-Sattelstütze nach Stückliste.



9.3.4 Fahrlicht austauschen

- ▶ Im Austausch nur Komponenten der entsprechenden Leistungsklasse verwenden.

9.3.5 Scheinwerfer einstellen

- ▶ Der *Scheinwerfer* ist so einzustellen, dass ihr Lichtkegel 10 m vor dem Pedelec auf die Fahrbahn fällt (siehe Kapitel 6.4).

9.3.6 Reifenfreiheit Federgabel prüfen

Jedes Mal, wenn ein Reifen einer Federgabel getauscht wird, muss die Reifenfreiheit geprüft werden.

- 1 Druck aus der Federgabel ablassen.
- 2 Federgabel vollständig zusammendrücken.
- 3 Die Distanz der Oberseite des Reifens und der Unterseite der Gabelkrone messen. Die Distanz darf 10 mm nicht unterschreiten. Ist der Reifen zu groß, berührt der Reifen die Unterseite der Gabelkrone, wenn die Federgabel vollständig zusammengedrückt wird.
- 4 Federgabel entlasten und wieder aufpumpen, wenn es sich um eine Luftfedergabel handelt.
- 5 Berücksichtigen, dass sich der Spalt verkleinert, wenn ein Schutzblech vorhanden ist. Prüfung wiederholen, um sicherzustellen, dass die Reifenfreiheit ausreicht.

9.3.7 Pedelec-Komponenten bei installierter Lock-Funktion tauschen

9.3.7.1 Smartphone tauschen

- 1 BOSCH eBike-Connect-App auf dem neuen Smartphone installieren.
 - 2 Mit dem selben Konto anmelden, mit dem die Lock-Funktion aktiviert wurde.
 - 3 Bordcomputer mit Smartphone verbinden, während der Bordcomputer eingesetzt ist.
- ⇒ In der BOSCH eBike-Connect-App wird die Lock-Funktion als eingerichtet angezeigt.

9.3.7.2 Bordcomputer tauschen

- Bordcomputer mit Smartphone verbinden, während der Bordcomputer eingesetzt ist.
- ⇒ In der BOSCH eBike-Connect-App wird die Lock-Funktion als eingerichtet angezeigt.

9.3.7.3 Lock-Funktion aktivieren nach Motor-tausch

- ✓ Nach dem Austausch des Motors wird in der eBike-Connect-App die Lock-Funktion als deaktiviert angezeigt.
- 1 In der eBike-Connect-App den Menüpunkt <Mein eBike> öffnen.
 - 2 Den Regler <Lock-Funktion> nach rechts schieben.
- ⇒ Ab sofort kann die Unterstützung der Antriebseinheit durch Entnahme des Bordcomputers deaktiviert werden.

10 Wiederverwerten und Entsorgen



Dieses Gerät ist entsprechend der europäischen Richtlinie 2012/19/EU über Elektro- und Elektronik-Altgeräte (waste electrical and electronic equipment - WEEE) und der Richtlinie für Altakkumulatoren (Richtlinie 2006/66/EG) gekennzeichnet. Die Richtlinie gibt den

Rahmen für eine EU-weit gültige Rücknahme und Verwertung der Altgeräte vor. Verbraucher sind gesetzlich zur Rückgabe aller gebrauchten Batterien und Akkus verpflichtet. Eine Entsorgung über den Hausmüll ist untersagt.

Der Hersteller des Akkus ist gemäß § 9 (BattG) verpflichtet, verbrauchte und alte Akkus kostenlos zurückzunehmen. Der Rahmen des Pedelec, der Akku, der Motor, der Bordcomputer und das Ladegerät sind Wertstoffe. Sie müssen entsprechend den geltenden gesetzlichen Vorschriften getrennt vom Hausmüll entsorgt und

einer Verwertung zugeführt werden. Durch getrenntes Sammeln und Recycling werden die Rohstoffreserven geschont und es ist sichergestellt, dass beim Recycling des Produkts und/oder der Akkus alle Bestimmungen zum Schutz von Gesundheit und Umwelt eingehalten werden.

- ▶ Niemals das Pedelec, den Akku oder das Ladegerät zwecks Entsorgung zerlegen.

Das Pedelec, der Bordcomputer, der ungeöffnete und unbeschädigte Akku sowie das Ladegerät können in jedem Fachhandel kostenfrei zurückgeben werden. Je nach Region stehen weitere Entsorgungsmöglichkeiten zur Verfügung.

- ▶ Einzelteile des außer Betrieb genommenen Pedelecs trocken, frostfrei und vor Sonneneinstrahlung geschützt aufbewahren.

10.1 Leitfaden zur Beseitigung von Abfällen

Abfallart	Entsorgung
Nicht gefährlicher Abfall	
Wiederverwerten	
Altpapier, Pappe	Papiertonne, Papiercontainer, unbeschädigte Transportverpackung an Lieferanten zurückgeben
Altmetall und Aluminium	Abgabe an kommunalen Annahmestellen oder Abholungen durch Entsorgungsfirmen
Reifen, Schläuche	Sammelstellen der Reifenhersteller, Abholformulare und Faxvorlagen beim Reifen-Hersteller erhältlich ansonsten Restmülltonne (Graue Tonne)
Faserverbundbauteile (z. B. Carbon, GFK)	große Carbon-Bauteile, wie defekte Rahmen und Carbon-Felgen, können zur Verwertung an Spezielsammelstellen geschickt werden, siehe www.cfk-recycling.de
Verkaufsverpackungen des Dualen Systems aus Kunststoff, Metall und Verbundstoff, Leichtverpackungen	ggf. Abholung durch Entsorgungsfachfirma, Transportverpackungen an Lieferanten zurückgeben Plastiktonne (Gelbe Tonne)
CDs, DVDs	Abgabe an kommunalen Annahmestellen, da hochwertiger Kunststoff und leicht zu verwenden ansonsten Restmülltonne (Graue Tonne)

Tabelle 95: Leitfaden Beseitigung von Abfällen

Abfallart	Entsorgung
Entsorgen	
Restmüll	Restmülltonne (Graue Tonne)
Biologisch abbaubare Schmierstoffe, Biologisch abbaubare Öle Biologisch abbaubare Ölverschmierte Putzlappen	Restmülltonne (Graue Tonne)
Glühlampen, Halogenleuchtmittel	Restmülltonne (Graue Tonne)
Gefährlicher Abfall	
 Wiederverwerten	
Batterien, Akkus	Rückgabe an den Akku-Hersteller.
Elektrogeräte: Motor Bordcomputer Bildschirm Bedieneinheit Kabelstränge	Abgabe an kommunale Sammelstelle für Elektroschrott
Entsorgen	
Altöl Ölverschmierte Putzlappen Schmieröl Getriebeöl Schmierfett Reinigungsflüssigkeiten Petroleum Waschbenzin Hydrauliköl Bremsflüssigkeit	<p>Niemals unterschiedlichen Öflüssigkeiten vermischen. Im Originalbehälter lagern</p> <p>Kleinmengen (meist <30 kg) Abgabe an kommunalen Annahmestellen für gefährliche Abfälle (z. B. Giftmobil)</p> <p>Größere Menge (>30 kg) Abholung durch Entsorgungsfirmen</p>
Farben Lacke Verdünner	Abgabe an kommunalen Annahmestellen für gefährliche Abfälle (z. B. Giftmobil)
Neonleuchtmittel, Energiespar-Leuchtmittel	Abgabe an kommunalen Annahmestellen für gefährliche Abfälle (z. B. Giftmobil)

Tabelle 95: Leitfaden Beseitigung von Abfällen



11 Dokumente

11.1 Montageprotokoll

Datum:

Rahmennummer:

Komponenten	Beschreibung	Tests	Kriterien		Maßnahmen bei Ablehnung
			Annahme	Ablehnung	
	Montage/Inspektion				
Vorderrad	Montage		o.k.	locker	Schnellspanner justieren
Seitenständer	Befestigung prüfen	Funktionsprüfung	o.k.	locker	Schrauben nachziehen
Bereifung		Reifendruckprüfung	o.k.	Reifendruck zu niedrig/ zu hoch	Reifendruck anpassen
Rahmen	auf Schäden prüfen, Bruch, Kratzer		o.k.	Schaden vorhanden	<i>Außerbetriebnahme</i> , neuer Rahmen
Griffe, Bezüge	Befestigung prüfen		o.k.	fehlt	Schrauben nachziehen, neue Griffe und Bezüge nach Stückliste
Lenker, Vorbau	Befestigung prüfen		o.k.	locker	Schrauben nachziehen, gegebenenfalls neuer Vorbau nach Stückliste
Steuerlager	auf Schäden prüfen	Funktionsprüfung	o.k.	locker	Schrauben nachziehen
Sattel	Befestigung prüfen		o.k.	locker	Schrauben nachziehen
Sattelstütze	Befestigung prüfen		o.k.	locker	Schrauben nachziehen
Schutzblech	Befestigung prüfen		o.k.	locker	Schrauben nachziehen
Gepäckträger	Befestigung prüfen		o.k.	locker	Schrauben nachziehen
Anbauten	Befestigung prüfen		o.k.	locker	Schrauben nachziehen
Klingel		Funktionsprüfung	o.k.	kein Klang, leise, fehlt	neue Klingel nach Stückliste
Federelemente					
Gabel, Federgabel	auf Schäden prüfen		o.k.	Schaden vorhanden	neue Gabel nach Stückliste
Hinterbau Dämpfer	auf Schäden prüfen		o.k.	Schaden vorhanden	neue Gabel nach Stückliste
Feder-Sattelstütze	auf Schäden prüfen		o.k.	Schaden vorhanden	neue Gabel nach Stückliste
Bremsanlage					
Handbremse	Befestigung prüfen		o.k.	locker	Schrauben nachziehen,
Bremsflüssigkeit	Flüssigkeitsstand prüfen		o.k.	zu wenig	Bremsflüssigkeit nachfüllen, bei Schaden neue Bremsschläuche
Bremsbeläge	Bremsbeläge, Bremsscheibe und Felgen auf Schäden, prüfen		o.k.	Schaden vorhanden	neue Bremsbeläge, Bremsscheibe und Felgen
Rücktrittbremse Bremsanker	Befestigung prüfen		o.k.	locker	Schrauben nachziehen
Lichtanlage					
Akku	Erstprüfung		o.k.	Fehlermeldung	<i>Außerbetriebnahme</i> , Akku-Hersteller kontaktieren, neuer Akku
Verkabelung Licht	Anschlüsse, korrekte Verlegung		o.k.	Kabel defekt, kein Licht	neue Verkabelung
Rücklicht	Standlicht	Funktionsprüfung	o.k.	kein konstantes Licht	<i>Außerbetriebnahme</i> , neues Rücklicht nach Stückliste, ggf. wechseln
Vorderlicht	Standlicht, Tagfahrlicht	Funktionsprüfung	o.k.	kein konstantes Licht	<i>Außerbetriebnahme</i> , neues Frontlicht nach Stückliste, ggf. wechseln
Reflektoren	Vollzählig, Zustand, Befestigung		o.k.	nicht vollzählig oder Schaden	neue Reflektoren



Antrieb/Schaltung					
Kette/Kassette/Ritzel/ Kettenblatt	auf Schäden prüfen		o.k.	Schaden	ggf. befestigen oder neu nach Stückliste
Kettenschutz/ Speichenschutz	auf Schäden prüfen		o.k.	Schaden	neu nach Stückliste
Tretlager/Kurbel	Befestigung prüfen		o.k.	locker	Schrauben nachziehen
Pedale	Befestigung prüfen		o.k.	locker	Schrauben nachziehen
Schalthebel	Befestigung prüfen	Funktionsprüfung	o.k.	locker	Schrauben nachziehen
Schaltzüge	auf Schäden prüfen	Funktionsprüfung	o.k.	locker und defekt	Schaltzüge einstellen, gegebenenfalls neue Schaltzüge
Umwerfer	auf Schäden prüfen	Funktionsprüfung	o.k.	Schalten nicht oder schwer möglich	einstellen
Schaltwerk	auf Schäden prüfen	Funktionsprüfung	o.k.	Schalten nicht oder schwer möglich	einstellen
Elektrischer Antrieb					
Bordcomputer	auf Schäden prüfen	Funktionsprüfung	o.k.	keine Anzeige, fehlerhafte Darstellung	Neustart, Akku testen, neue Software, oder neuer Bordcomputer, <i>Außerbetriebnahme</i> ,
Bedieneinheit	Bedieneinheit auf Schäden prüfen	Funktionsprüfung	o.k.	keine Reaktion	Neustart, Bedieneinheit-Hersteller kontaktieren, neue Bedieneinheit
Tacho		Geschwindigkeitsmessung	o.k.	Pedelec fährt 10 % zu schnell/langsam	Pedelec außer Betrieb nehmen bis die Fehlerquelle gefunden ist
Verkabelung	Sichtprüfung		o.k.	Ausfall im System, Beschädigungen, Geknickte Kabel	neue Verkabelung
Akkualter	Fest, Schloss, Kontakte	Funktionsprüfung	o.k.	Lose, Schloss schließt nicht, keine Kontakte	Neuer Akkualter
Motor	Sichtprüfung und Befestigung		o.k.	Schaden, locker	Motor festziehen, Kontakt Hersteller Motor, neuer Motor
Software	Stand auslesen		auf dem neusten Stand	nicht auf dem neusten Stand	Update aufspielen

Technische Kontrolle, Prüfen auf Sicherheit, Probefahrt

Komponenten	Beschreibung	Tests	Kriterien		Maßnahmen bei Ablehnung
	Montage/Inspektion		Annahme	Ablehnung	
Bremsanlage		Funktionsprüfung	o.k.	Keine Vollbremsung, Bremsweg zu lang	Defektes Element in Bremsanlage lokalisieren und korrigieren
Schaltung unter Betriebslast		Funktionsprüfung	o.k.	Probleme beim Schalten	Schaltung neu einstellen
Federelemente (Gabel, Federbein, Sattelstütze)		Funktionsprüfung	o.k.	zu tiefes oder keine Federung mehr	Defektes Element lokalisieren und korrigieren
Elektrisches Antriebssystem		Funktionsprüfung	o.k.	Wackelkontakt, Probleme beim Fahren, Beschleunigen	Defektes Bauteile im elektrischen Antriebssystem lokalisieren und korrigieren
Lichtanlage		Funktionsprüfung	o.k.	kein dauerhaftes Licht, zu wenig Helligkeit	Defektes Element in Lichtanlage lokalisieren und korrigieren
Probefahrt			keine auffälligen Geräusche	auffällige Geräusche	Geräuschquelle lokalisieren und korrigieren

Datum:	
Name Monteur:	
Endabnahme durch Werkstattleitung:	



11.2 Inspektions- und Wartungsprotokoll

Diagnose und Dokumentation Ist-Zustand

Datum:

Rahmennummer:

Bauteil	Häufigkeit	Beschreibung			Kriterien		Maßnahmen bei Ablehnung
		Inspektion	Test		Annahme	Ablehnung	
Vorderrad	6 Monate	Montage			o.k.	locker	Schnellspanner justieren
Seitenständer	6 Monate	Befestigung prüfen	Funktionsprüfung		o.k.	locker	Schrauben nachziehen
Bereifung	6 Monate		Reifendruckprüfung		o.k.	Reifendruck zu niedrig/ zu hoch	Reifendruck anpassen
Rahmen	6 Monate	auf Schäden prüfen, Bruch, Kratzer			o.k.	Schaden vorhanden	Pedelec außer Betrieb nehmen, neuer Rahmen
Griffe, Bezüge	6 Monate	Verschleiß, Befestigung prüfen			o.k.	fehlt	Schrauben nachziehen, neue Griffe und Bezüge nach Stückliste
Lenker, Vorbau	6 Monate	Befestigung prüfen			o.k.	locker	Schrauben nachziehen, gegebenenfalls neuer Vorbau nach Stückliste
Steuerlager	6 Monate	auf Schäden prüfen	Funktionsprüfung	Schmieren und Justage	o.k.	locker	Schrauben nachziehen
Sattel	6 Monate	Befestigung prüfen			o.k.	locker	Schrauben nachziehen
Sattelstütze	6 Monate	Befestigung prüfen			o.k.	locker	Schrauben nachziehen
Schutzblech	6 Monate	Befestigung prüfen			o.k.	locker	Schrauben nachziehen
Gepäckträger	6 Monate	Befestigung prüfen			o.k.	locker	Schrauben nachziehen
Anbauten	6 Monate	Befestigung prüfen			o.k.	locker	Schrauben nachziehen
Klingel	6 Monate		Funktionsprüfung		o.k.	kein Klang, leise, fehlt	neue Klingel nach Stückliste
Federelemente							
Gabel, Federgabel	gem. Hersteller...	auf Schäden prüfen, Korrosion, Bruch		Wartung gem. Hersteller Schmierung, Ölwechsel gem. Hersteller	ok	Schaden vorhanden	neue Gabel nach Stückliste
Hinterbau Dämpfer	gem. Hersteller...	auf Schäden prüfen, Korrosion, Bruch		Wartung gem. Hersteller Schmierung, Ölwechsel gem. Hersteller	ok	Schaden vorhanden	neue Gabel nach Stückliste
Feder-Sattelstütze	gem. Hersteller...	auf Schäden prüfen		Wartung gem. Hersteller	ok	Schaden vorhanden	neue Gabel nach Stückliste



		Inspektion	Test		Annahme	Ablehnung	
Bremsanlage							
Handbremse	6 Monate	Befestigung prüfen			o.k.	locker	Schrauben nachziehen,
Bremsflüssigkeit	6 Monate	Flüssigkeitsstand prüfen		nach Jahreszeit	o.k.	zu wenig	Bremsflüssigkeit nachfüllen, bei Schaden Pedelec außer Betrieb nehmen, neue Bremsschläuche
Bremsbeläge	6 Monate	Bremsbeläge, Bremsscheibe und Felgen auf Schäden, prüfen			o.k.	Schaden vorhanden	neue Bremsbeläge, Bremsscheibe und Felgen
Rücktrittbremse Bremsanker	6 Monate	Befestigung prüfen			o.k.	locker	Schrauben nachziehen
Bremsanlage	6 Monate	Befestigung prüfen		Funktionsprüfung	o.k.	locker	Schrauben nachziehen
Lichtanlage							
Akku	6 Monate	Erstprüfung			ok	Fehlermeldung	Akku-Hersteller kontaktieren, Akku außer Betrieb nehmen, neuer Akku
Verkabelung Licht	6 Monate	Anschlüsse, korrekte Verlegung			o.k.	Kabel defekt, kein Licht	neue Verkabelung
Rücklicht	6 Monate	Standlicht	Funktionsprüfung		o.k.	kein konstantes Licht	neues Rücklicht nach Stückliste, ggf. wechseln
Scheinwerfer	6 Monate	Standlicht, Tagfahrlicht	Funktionsprüfung		o.k.	kein konstantes Licht	neue Scheinwerfer nach Stückliste, ggf. wechseln
Reflektoren	6 Monate	Vollzählig, Zustand, Befestigung			o.k.	nicht vollzählig oder Schaden	neue Reflektoren
Antrieb/Schaltung							
Kette/Kassette/ Ritzel/ Kettenblatt	6 Monate	auf Schäden prüfen			o.k.	Schaden	ggf. befestigen oder neu nach Stückliste
Kettenschutz/ Speichenschutz	6 Monate	auf Schäden prüfen			o.k.	Schaden	neu nach Stückliste
Tretlager/Kurbel	6 Monate	Befestigung prüfen			o.k.	locker	Schrauben nachziehen
Pedale	6 Monate	Befestigung prüfen			o.k.	locker	Schrauben nachziehen
Schalthebel	6 Monate	Befestigung prüfen	Funktionsprüfung		o.k.	locker	Schrauben nachziehen
Schaltzüge	6 Monate	auf Schäden prüfen	Funktionsprüfung		o.k.	locker und defekt	Schaltzüge einstellen, gegebenenfalls neue Schaltzüge
Umwerfer	6 Monate	auf Schäden prüfen	Funktionsprüfung		o.k.	Schaltet nicht oder schwer möglich	einstellen
Schaltwerk	6 Monate	auf Schäden prüfen	Funktionsprüfung		o.k.	Schaltet nicht oder schwer möglich	einstellen



		Inspektion	Test		Annahme	Ablehnung	
Elektrisches Antriebssystem							
Bordcomputer	6 Monate	auf Schäden prüfen	Funktionsprüfung		o.k.	keine Anzeige, fehlerhafte Darstellung	Neustart, Akku testen, neue Software, oder neues Bordcomputer, außer Betrieb nehmen,
Bedieneinheit	6 Monate	Bedieneinheit auf Schäden prüfen	Funktionsprüfung		o.k.	keine Reaktion	Neustart, Bedieneinheit-Hersteller kontaktieren, neues Bedieneinheit
Tacho	6 Monate		Geschwindigkeitsmessung		o.k.	Pedelec fährt 10 % zu schnell/langsam	Pedelec außer Betrieb nehmen, bis die Fehlerquelle gefunden ist
Verkabelung	6 Monate	Sichtprüfung			o.k.	Ausfall im System, Beschädigungen, Geknickte Kabel	neue Verkabelung
Akkuhalter	6 Monate	Fest, Schloss, Kontakte	Funktionsprüfung		o.k.	Lose, Schloss schließt nicht, keine Kontakte	Neuer Akkuhalter
Motor	6 Monate	Sichtprüfung und Befestigung			o.k.	Schaden, locker	Motor festziehen, Kontakt Hersteller Motor, neuer Motor, <i>Außerbetriebnahme</i> ,
Software	6 Monate	Stand auslesen			auf dem neuesten Stand	nicht auf dem neuesten Stand	Update aufspielen

Technische Kontrolle, Prüfen auf Sicherheit, Probefahrt

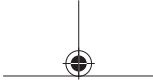
Bauteil	Häufigkeit	Beschreibung			Kriterien
		Inspektion	Test		Annahme
Bremsanlage	6 Monate	Funktionsprüfung	o.k.	Keine Vollbremsung, Bremsweg zu lang	Defektes Element in Bremsanlage lokalisieren und korrigieren
Schaltung unter Betriebslast	6 Monate	Funktionsprüfung	o.k.	Probleme beim Schalten	Schaltung neu einstellen
Federelemente (Gabel, Federbein, Sattelstütze)	6 Monate	Funktionsprüfung	o.k.	zu tief oder keine Federung mehr	Defektes Element lokalisieren und korrigieren
Elektroantrieb	6 Monate	Funktionsprüfung	o.k.	Wackelkontakt, Probleme beim Fahren, Beschleunigen	Defektes Bauteil im elektrischen Antriebssystem lokalisieren und korrigieren
Lichtanlage	6 Monate	Funktionsprüfung	o.k.	kein dauerhaftes Licht, zu wenig Helligkeit	Defektes Element in Lichtanlage lokalisieren und korrigieren
Probefahrt	6 Monate	Funktionsprüfung	keine auffälligen Geräusche	auffällige Geräusche	Geräuschquelle lokalisieren und korrigieren

Datum:	
Name Monteur:	
Endabnahme durch Werkstattleitung:	



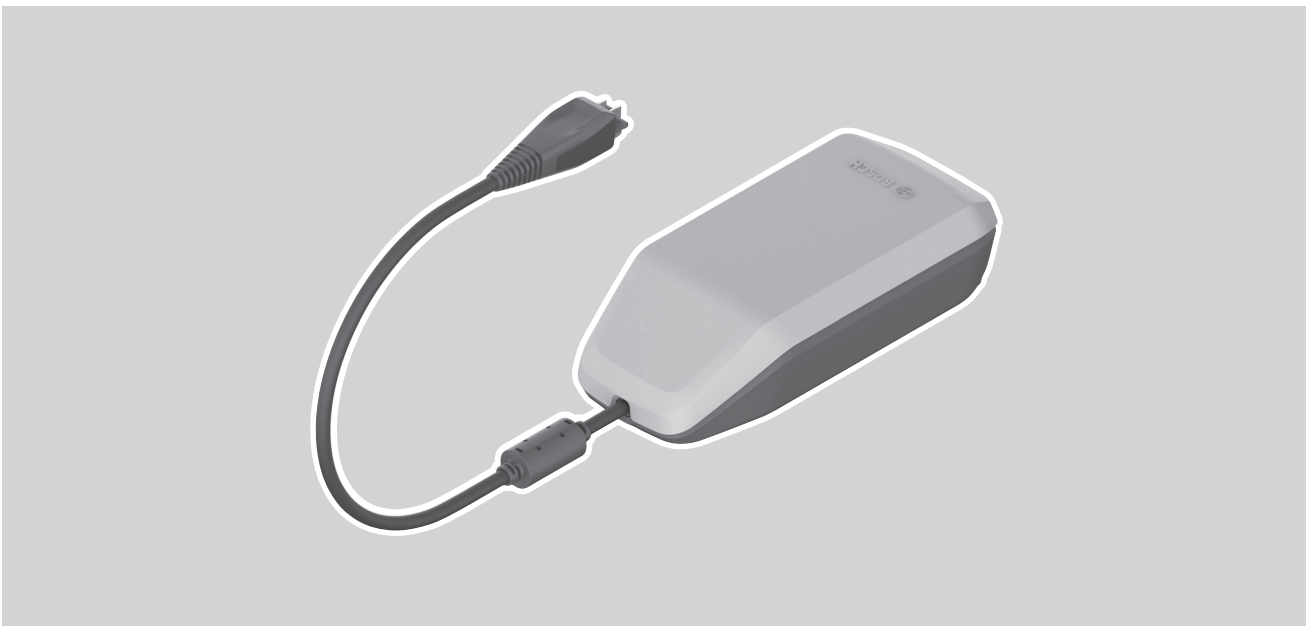
Notizen

11.3 Bedienungsanleitung Ladegerät



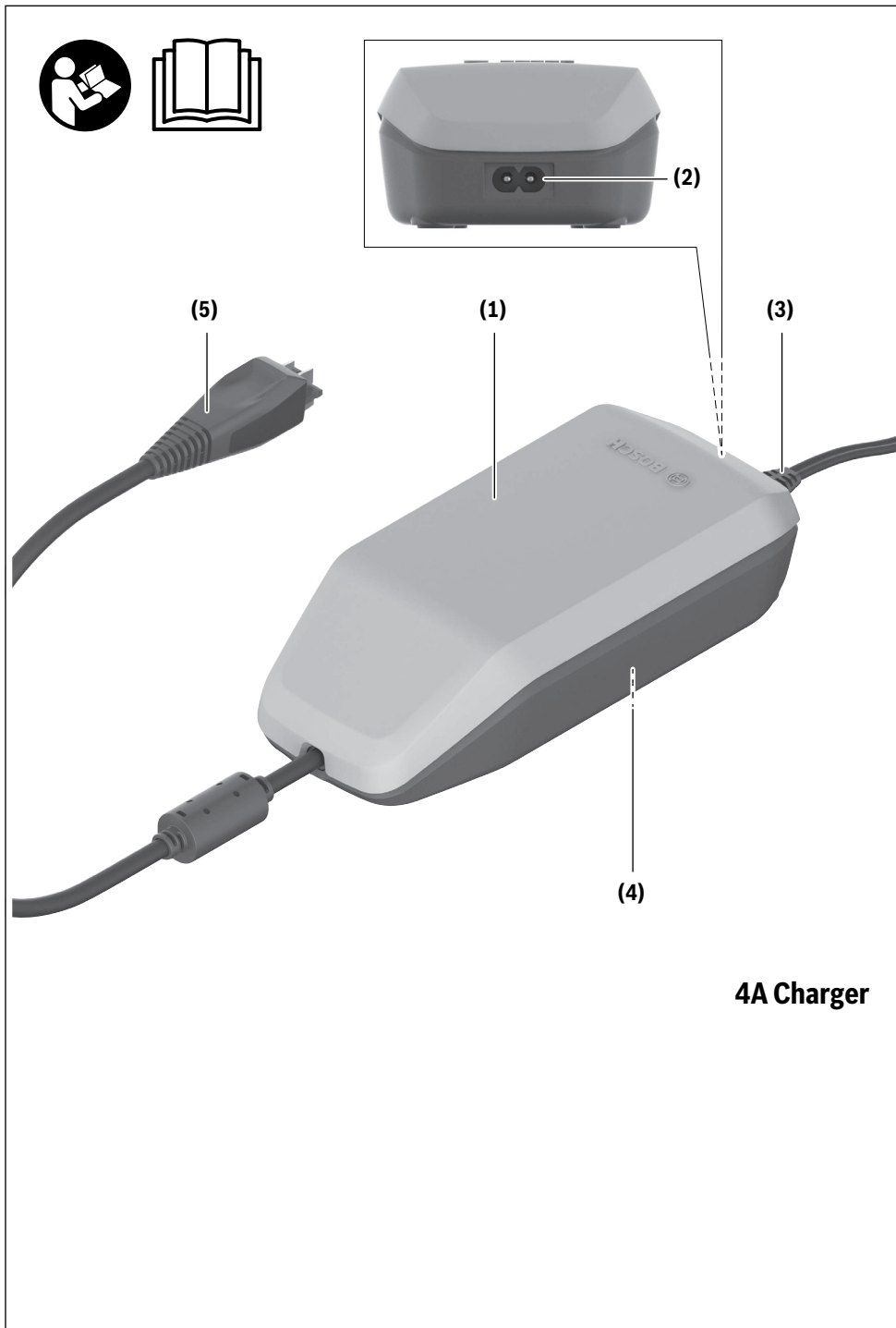
Charger

BPC3400

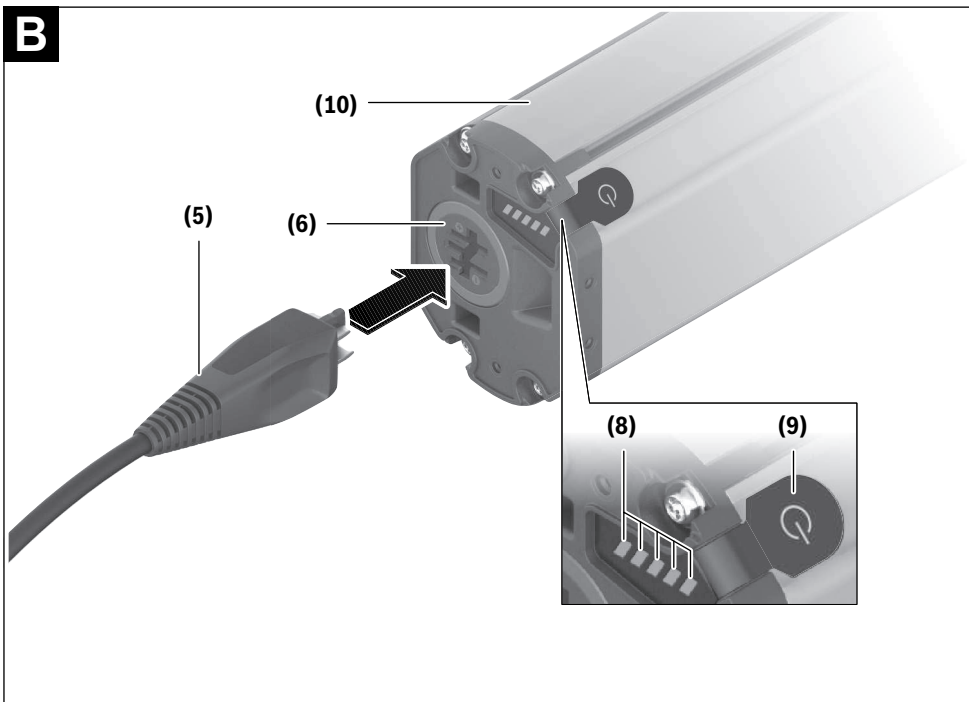
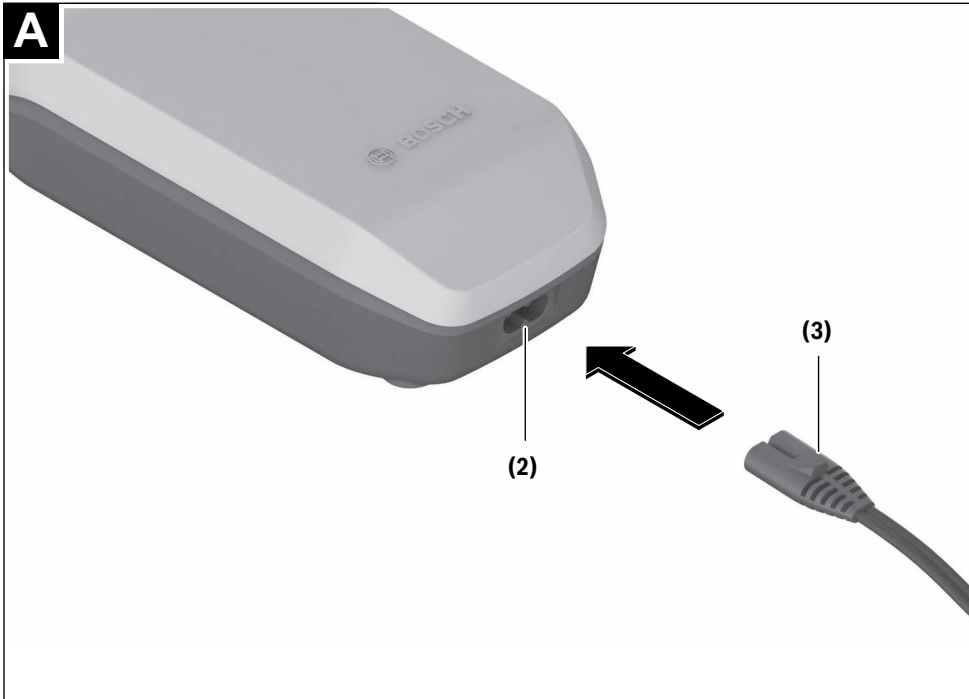


- de** Originalbetriebsanleitung
- en** Original operating instructions
- fr** Notice d'utilisation d'origine
- es** Instrucciones de servicio originales
- pt** Manual de instruções original
- it** Istruzioni d'uso originali
- nl** Oorspronkelijke gebruiksaanwijzing
- da** Original brugsanvisning
- sv** Originalbruksanvisning
- no** Original bruksanvisning
- fi** Alkuperäinen käyttöopas
- el** Πρωτότυπες οδηγίες λειτουργίας

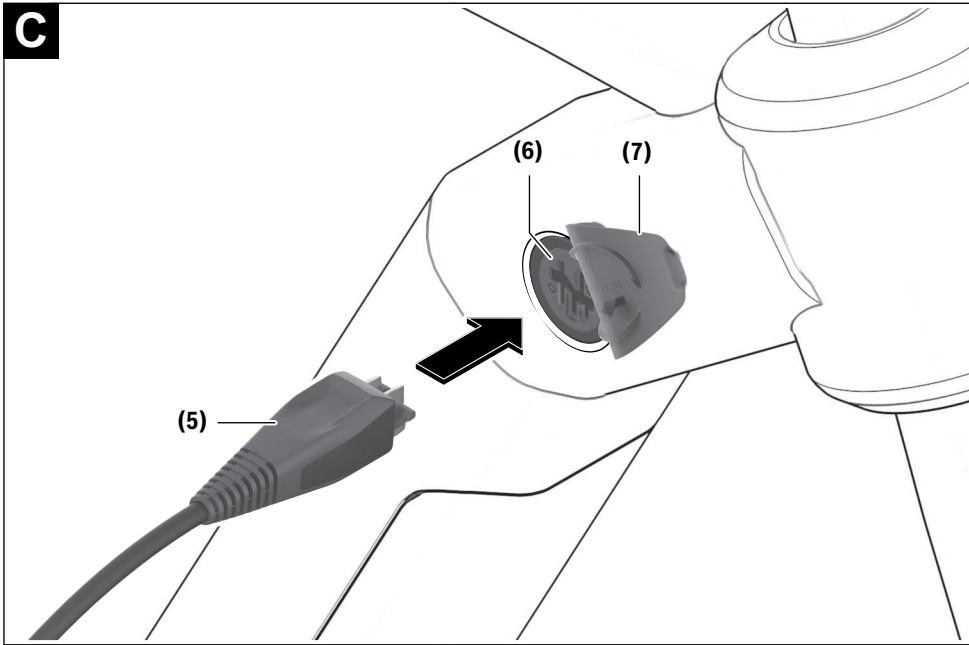




4A Charger



4 |



Sicherheitshinweise



Lesen Sie alle Sicherheitshinweise und Anweisungen. Versäumnisse bei der Einhaltung der Sicherheitshinweise und Anweisungen

können elektrischen Schlag, Brand und/oder schwere Verletzungen verursachen.

Bewahren Sie alle Sicherheitshinweise und Anweisungen für die Zukunft auf.

Der in dieser Betriebsanleitung verwendete Begriff **Akku** bezieht sich auf alle original Bosch eBike-Akkus.



Halten Sie das Ladegerät von Regen oder Nässe fern. Beim Eindringen von Wasser in ein Ladegerät besteht das Risiko eines elektrischen Schlages.

- ▶ **Laden Sie nur für eBikes zugelassene Bosch Li-Ionen-Akkus. Die Akkuspannung muss zur Akku-Ladespannung des Ladegerätes passen.** Ansonsten besteht Brand- und Explosionsgefahr.
- ▶ **Halten Sie das Ladegerät sauber.** Durch Verschmutzung besteht die Gefahr eines elektrischen Schlages.
- ▶ **Überprüfen Sie vor jeder Benutzung Ladegerät, Kabel und Stecker. Benutzen Sie das Ladegerät nicht, sofern Sie Schäden feststellen. Öffnen Sie das Ladegerät nicht.** Beschädigte Ladegeräte, Kabel und Stecker erhöhen das Risiko eines elektrischen Schlages.
- ▶ **Betreiben Sie das Ladegerät nicht auf leicht brennbarem Untergrund (z.B. Papier, Textilien etc.) bzw. in**

brennbarer Umgebung. Wegen der beim Laden auftretenden Erwärmung des Ladegerätes besteht Brandgefahr.

- ▶ **Seien Sie vorsichtig, wenn Sie das Ladegerät während des Ladevorgangs berühren. Tragen Sie Schutzhandschuhe.** Das Ladegerät kann sich insbesondere bei hohen Umgebungstemperaturen stark erhitzen.
- ▶ **Bei Beschädigung oder unsachgemäßem Gebrauch des Akkus können Dämpfe austreten. Führen Sie Frischluft zu und suchen Sie bei Beschwerden einen Arzt auf.** Die Dämpfe können die Atemwege reizen.
- ▶ **Der eBike-Akku darf nicht unbeaufsichtigt geladen werden.**
- ▶ **Beaufsichtigen Sie Kinder bei Benutzung, Reinigung und Wartung.** Damit wird sichergestellt, dass Kinder nicht mit dem Ladegerät spielen.
- ▶ **Kinder und Personen, die aufgrund ihrer physischen, sensorischen oder geistigen Fähigkeiten oder ihrer Unerfahrenheit oder Unkenntnis nicht in der Lage sind, das Ladegerät sicher zu bedienen, dürfen dieses Ladegerät nicht ohne Aufsicht oder Anweisung durch eine verantwortliche Person benutzen.** Andernfalls besteht die Gefahr von Fehlbedienung und Verletzungen.
- ▶ **Lesen und beachten Sie die Sicherheitshinweise und Anweisungen in allen Betriebsanleitungen des eBike-Systems sowie in der Betriebsanleitung Ihres eBikes.**
- ▶ Auf der Unterseite des Ladegerätes befindet sich ein Aufkleber mit einem Hinweis in englischer Sprache (in der Darstellung auf der Grafikkarte mit Nummer **(4)** gekennzeichnet) und mit folgendem Inhalt:

NUR mit BOSCH Lithium-Ionen-Akkus verwenden!

eBike Battery Charger BPC3400

4A Charger

EB12.110.001

Input: 220-240 V ~ 50-60 Hz 1.65 A

Output: 36 V= 4 A

Made in Vietnam

Robert Bosch GmbH

72757 Reutlingen, Germany

Li-Ion

Use ONLY with BOSCH Li-Ion batteries



Produkt- und Leistungsbeschreibung

Bestimmungsgemäßer Gebrauch

Neben den hier dargestellten Funktionen kann es sein, dass jederzeit Softwareänderungen zur Fehlerbehebung und Funktionsänderungen eingeführt werden.

Die Bosch eBike-Ladegeräte sind ausschließlich zum Laden von Bosch eBike-Akkus bestimmt und dürfen nicht für andere Zwecke verwendet werden.

Abgebildete Komponenten

Die Nummerierung der abgebildeten Komponenten bezieht sich auf die Darstellungen auf den Grafikkarten zu Beginn der Anleitung.

Einzelne Darstellungen in dieser Betriebsanleitung können, je nach Ausstattung Ihres eBikes, von den tatsächlichen Gegebenheiten geringfügig abweichen.

- (1) Ladegerät
- (2) Gerätebuchse
- (3) Gerätestecker
- (4) Sicherheitshinweise Ladegerät
- (5) Ladestecker

Deutsch – 2

- (6) Buchse für Ladestecker
- (7) Abdeckung Ladebuchse
- (8) Betriebs- und Ladezustandsanzeige
- (9) Ein-/Aus-Taste Akku
- (10) PowerTube

Technische Daten

Ladegerät	4A Charger	
Produkt-Code		BPC3400
Nennspannung	V~	198 ... 264
Frequenz	Hz	47 ... 63
Akku-Ladespannung	V=	36
Ladestrom (max.)	A	4
Ladezeit PowerTube 750 ca.	h	6
Betriebstemperatur	°C	0 ... 40
Lagertemperatur	°C	10 ... 40
Gewicht, ca.	kg	0,7
Schutzart		IP40

Die Angaben gelten für eine Nennspannung [U] von 230 V. Bei abweichenden Spannungen und in länderspezifischen Ausführungen können diese Angaben variieren.

Betrieb**Inbetriebnahme****Ladegerät am Stromnetz anschließen (siehe Bild A)**

- ▶ **Beachten Sie die Netzspannung!** Die Spannung der Stromquelle muss mit den Angaben auf dem Typenschild des Ladegerätes übereinstimmen. Mit 230 V gekennzeichnete Ladegeräte können auch an 220 V betrieben werden.

Stecken Sie den Gerätestecker (3) des Netzkabels in die Gerätebuchse (2) am Ladegerät.

Schließen Sie das Netzkabel (länderspezifisch) an das Stromnetz an.

Laden des abgenommenen Akkus (siehe Bild B)

Schalten Sie den Akku aus und entnehmen Sie ihn aus der Halterung am eBike. Lesen und beachten Sie dazu die Betriebsanleitung des Akkus.

- ▶ **Stellen Sie den Akku nur auf sauberen Flächen auf.** Vermeiden Sie insbesondere die Verschmutzung der Ladebuchse und der Kontakte, z.B. durch Sand oder Erde. Stecken Sie den Ladestecker (5) des Ladegerätes in die Buchse (6) am Akku.

Laden des Akkus am Fahrrad (siehe Bild C)

Schalten Sie den Akku aus. Reinigen Sie die Abdeckung der Ladebuchse (7). Vermeiden Sie insbesondere die Ver-

schmutzung der Ladebuchse und der Kontakte, z.B. durch Sand oder Erde. Heben Sie die Abdeckung der Ladebuchse (7) ab und stecken Sie den Ladestecker (5) in die Ladebuchse (6).

- ▶ **Durch Erwärmung des Ladegeräts beim Laden besteht Brandgefahr. Laden Sie die Akkus am Fahrrad nur in trockenem Zustand und an brandsicherer Stelle.** Sollte dies nicht möglich sein, entnehmen Sie den Akku aus der Halterung und laden ihn an einem geeigneteren Ort. Lesen und beachten Sie dazu die Betriebsanleitung des Akkus.

Ladevorgang

Der Ladevorgang beginnt, sobald das Ladegerät mit dem Akku bzw. der Ladebuchse am Fahrrad und dem Stromnetz verbunden ist.

Hinweis: Der Ladevorgang ist nur möglich, wenn sich die Temperatur des eBike-Akkus im zulässigen Ladetemperaturbereich befindet.

Hinweis: Während des Ladevorgangs wird die Antriebseinheit deaktiviert.

Das Laden des Akkus ist mit und ohne Bordcomputer möglich. Ohne Bordcomputer kann der Ladevorgang an der Akku-Ladezustandsanzeige beobachtet werden.

Bei angeschlossenem Bordcomputer wird eine entsprechende Meldung auf dem Display ausgegeben.

Der Ladezustand wird mit der Akku-Ladezustandsanzeige (8) am Akku und mit den Balken auf dem Bordcomputer angezeigt.

Während des Ladevorgangs leuchten die LEDs der Ladezustandsanzeige (8) am Akku. Jede dauerhaft leuchtende LED entspricht etwa 20 % Kapazität Aufladung. Die blinkende LED zeigt die Aufladung der nächsten 20 % an.

Ist der eBike-Akku vollständig geladen, erlöschen sofort die LEDs und der Bordcomputer wird ausgeschaltet. Der Ladevorgang wird beendet. Durch Drücken der Ein-/Aus-Taste (9) am eBike-Akku kann der Ladezustand für 5 Sekunden angezeigt werden.




Trennen Sie das Ladegerät vom Stromnetz und den Akku vom Ladegerät.

Beim Trennen des Akkus vom Ladegerät wird der Akku automatisch abgeschaltet.

Hinweis: Wenn Sie am Fahrrad geladen haben, verschließen Sie nach dem Ladevorgang die Ladebuchse (6) sorgfältig mit der Abdeckung (7), damit kein Schmutz oder Wasser eindringen kann.

Falls das Ladegerät nach dem Laden nicht vom Akku getrennt wird, schaltet sich das Ladegerät nach einigen Stunden wieder an, überprüft den Ladezustand des Akkus und beginnt gegebenenfalls wieder mit dem Ladevorgang.

Fehler – Ursachen und Abhilfe

Ursache	Abhilfe
 Akku defekt	Zwei LEDs am Akku blinken. An autorisierten Fahrradhändler wenden.
 Akku zu warm oder zu kalt	Drei LEDs am Akku blinken. Akku vom Ladegerät trennen, bis der Ladetemperaturbereich erreicht ist. Schließen Sie den Akku erst wieder an das Ladegerät an, wenn er die zulässige Ladetemperatur erreicht hat.
 Das Ladegerät lädt nicht.	Keine LED blinkt (abhängig vom Ladezustand des eBike-Akkus leuchten eine oder mehrere LEDs dauerhaft). An autorisierten Fahrradhändler wenden.
Kein Ladevorgang möglich (keine Anzeige am Akku)	
Stecker nicht richtig eingesteckt	Alle Steckverbindungen überprüfen.
Kontakte am Akku verschmutzt	Kontakte am Akku vorsichtig reinigen.
Steckdose, Kabel oder Ladegerät defekt	Netzspannung überprüfen, Ladegerät vom Fahrradhändler überprüfen lassen.
Akku defekt	An autorisierten Fahrradhändler wenden.

Wartung und Service

Wartung und Reinigung

Sollte das Ladegerät ausfallen, wenden Sie sich bitte an einen autorisierten Fahrradhändler.

Kundendienst und Anwendungsberatung

Bei allen Fragen zum eBike-System und seinen Komponenten wenden Sie sich an einen autorisierten Fahrradhändler. Kontaktdaten autorisierter Fahrradhändler finden Sie auf der Internetseite www.bosch-ebike.com.

Entsorgung

Ladegeräte, Zubehör und Verpackungen sollen einer umweltgerechten Wiederverwertung zugeführt werden. Werfen Sie Ladegeräte nicht in den Hausmüll!

Nur für EU-Länder:



Gemäß der Europäischen Richtlinie 2012/19/EU über Elektro- und Elektronik-Altgeräte und ihrer Umsetzung in nationales Recht müssen nicht mehr gebrauchsfähige Ladegeräte getrennt gesammelt und einer umweltgerechten Wiederverwertung zugeführt werden.

Änderungen vorbehalten.

12 Glossar

Abnutzung

Quelle: DIN 31051, Abbau des Abnutzungsvorrates (4.3.4), hervorgerufen durch chemische und/oder physikalische Vorgänge.

Abschaltgeschwindigkeit

Quelle: ISO DIN 15194:2017, Geschwindigkeit, die vom Pedelec zu dem Zeitpunkt erreicht ist, wenn der Strom auf null oder auf den Leerlaufwert abfällt.

Akkumulator, Akku

Quelle: DIN 40729:1985-05, der Akkumulator ist ein Energiespeicher, der zugeführte elektrische Energie als chemische Energie speichern (Ladung) und bei Bedarf als elektrische Energie abgeben kann (Entladung).

Antriebsriemen

Quelle: ISO DIN 15194:2017, nahtloser, ringförmiger Riemen, der zur Übertragung einer Antriebskraft genutzt wird.

Arbeitsumgebung

Quelle: EN ISO 9000:2015, Satz von Bedingungen, unter denen Arbeiten ausgeführt werden.

Außerbetriebnahme

Quelle: DIN 31051, beabsichtigte unbefristete Unterbrechung der Funktionsfähigkeit eines Objekts.

Baujahr

Quelle: ZEG, Das Baujahr ist das Jahr, in dem das Pedelec hergestellt wird. Der Produktionszeitraum ist immer Mai bis Juli des Folgejahrs.

Betriebsanleitung

Quelle: ISO DIS 20607:2018, Teil der Benutzerinformationen, die Maschinenbenutzern von Maschinenherstellern zur Verfügung gestellt werden; sie enthält Hilfestellungen, Anleitungen und Ratschläge im Zusammenhang mit der

Verwendung der Maschine in all ihren Lebensphasen.

Bremshebel

Quelle: ISO DIN 15194:2017, Hebel, mit dem die Bremsvorrichtung betätigt wird.

Bremsweg

Quelle: ISO DIN 15194:2017, Entfernung, die ein Pedelec zwischen Bremsbeginn und dem Punkt, an dem das Pedelec zum Stillstand kommt, zurücklegt.

Bruch

Quelle: ISO DIN 15194:2017, unbeabsichtigte Trennung in zwei oder mehr Teile.

CE-Kennzeichnung

Quelle: Maschinenrichtlinie, Mit der CE-Kennzeichnung erklärt der Hersteller, dass das Pedelec den geltenden Anforderungen entspricht.

City- und Trekkingfahrrad

Quelle: ISO 4210 - 2, Pedelec, das für die Nutzung auf öffentlichen Straßen hauptsächlich für Transport- oder Freizeitzwecke konstruiert wurde.

Druckpunkt

Quelle: ZEG, der Druckpunkt bei einer Bremse ist die Stelle der Handbremse, an der die Brems Scheibe und die Bremsklötze ansprechen und der Bremsvorgang eingeleitet wird.

Elektrisches Regel- und Steuersystem

Quelle: ISO DIN 15194:2017, elektronische und/oder elektrische Komponente oder eine Baugruppe aus Komponenten, die in ein Fahrzeug eingebaut werden, in Verbindung mit allen elektrischen Anschlüssen und dazugehörigen Verdrahtungen für die elektrische Stromversorgung des Motors.

Elektromotorisch unterstütztes Fahrrad, Pedelec

Quelle: ISO DIN 15194:2017, (en: electrically power assisted cycle) Pedelec, ausgerüstet mit Pedalen und einem elektrischen Hilfsmotor, das nicht ausschließlich durch diesen elektrischen Hilfsmotor angetrieben werden kann, außer während des Anfahrunterstützungsgrad.

Ersatzteil

Quelle: DIN EN 13306:2018-02, 3.5, Objekt zum Ersatz eines entsprechenden Objekts, um die ursprünglich geforderte Funktion des Objekts zu erhalten.

Faltrad

Quelle: ISO 4210 - 2, Pedelec, das für das Zusammenfallen in eine kompakte Form, die Transport und Lagerung begünstigt, konstruiert wurde.

Fehler

Quelle: DIN EN 13306:2018-02, 6.1, Zustand eines Objekts (4.2.1), in dem es unfähig ist, eine geforderte Funktion (4.5.1) zu erfüllen; ausgenommen die Unfähigkeit während der präventiven Instandhaltung oder anderer geplanter Maßnahmen oder infolge des Fehlens externer Ressourcen.

Gabelschaft

Quelle: ISO DIN 15194:2017, Teil der Gabel, der sich um die Lenkachse des Steuerkopfes eines Pedelecs dreht. Für gewöhnlich ist der Schaft mit dem Gabelkopf oder direkt mit den Gabelscheiden verbunden und stellt für gewöhnlich die Verbindung zwischen Gabel und Lenkervorbau dar.

gefederte Gabel

Quelle: ISO DIN 15194:2017, Vorderradgabel, die über eine geführte, axiale Flexibilität verfügt, um die Übertragung von Fahrbahnstößen auf den Fahrer [sic] zu vermindern.

gefedertes Rahmen

Quelle: ISO DIN 15194:2017, Rahmen, der über eine geführte, vertikale Flexibilität verfügt, um die Übertragung von Fahrbahnstößen auf den Fahrer [sic] zu vermindern.

Geländefahrrad, Mountainbike

Quelle: ISO 4210 - 2, Pedelec, das für den Gebrauch in unebenem Gelände abseits der Straße sowie für den Gebrauch auf öffentlichen Straßen und Wegen konstruiert und mit einem entsprechend verstärkten Rahmen und weiteren Bauteilen ausgestattet ist sowie, typischerweise, über Reifen mit großem Querschnitt und grobem Laufflächenprofil und eine große Übersetzungsspanne verfügt.

Gesamtfederweg

Quelle: Benny Wilbers, Werner Koch: Neue Fahrwerkstechnik im Detail, Der Weg, den das Rad zwischen unbelasteter und belasteter Stellung zurücklegt, wird als Gesamtfederweg bezeichnet. Im Ruhestand lastet die Masse des Fahrzeugs auf den Federn und reduziert den Gesamtfederweg um den *Negativfederweg* auf den *Positivfederweg*.

Gewicht des fahrbereiten Pedelecs

Quelle: ZEG, die Gewichtsangabe des fahrbereiten Pedelecs bezieht sich auf das Gewicht des Pedelecs zum Verkaufszeitpunkt. Jedes zusätzliche Zubehör muss auf dieses Gewicht aufgerechnet werden.

Hersteller

Quelle: EU Richtlinie 2006/42/EG, 17.05.2006
Jede natürliche oder juristische Person, die eine von der Maschinenrichtlinie erfasste Maschine oder eine unvollständige Maschine konstruiert und/oder baut und für die Übereinstimmung der Maschine oder unvollständigen Maschine mit dieser Richtlinie im Hinblick auf ihr Inverkehrbringen unter ihrem eigenen Namen oder Warenzeichen oder für den Eigengebrauch verantwortlich ist.

höchstes zulässiges Gesamtgewicht

Quelle: ISO DIN 15194:2017, Gewicht des vollständig zusammengebauten Pedelecs, plus Fahrer [sic] und Gepäck, nach Definition des Herstellers.

Inverkehrbringen

Quelle: EU Richtlinie 2006/42/EG, 17.05.2006, die entgeltliche oder unentgeltliche erstmalige Bereitstellung einer Maschine oder einer unvollständigen Maschine in der Gemeinschaft im Hinblick auf ihren Vertrieb oder ihre Benutzung.

Jugendfahrrad

Quelle: ISO 4210 - 2, Pedelec zur Nutzung auf öffentlichen Straßen durch Jugendliche, die weniger als 40 kg wiegen, das eine maximale Sattelhöhe von 635mm oder mehr aufweist, aber weniger als 750 mm. (siehe ISO 4210).

Lastenrad

Quelle: DIN 79010, Pedelec, das für den Hauptzweck des Gütertransports konstruiert wurde.

Lauftrad

Quelle: ISO 4210 - 2, Einheit oder Zusammenstellung von Nabe, Speichen oder Scheibe und Felge, jedoch ohne die Reifeneinheit.

Mindesteinstecktiefe

Quelle: ISO DIN 15194:2017, Kennzeichnung, die mindestens erforderliche Einstecktiefe des Lenkervorbaus in den Gabelschaft oder der Sattelstütze in den Rahmen anzeigt.

maximale Nenndauerleistung

Quelle: ZEG, Die maximale Nenndauerleistung ist die maximale Leistung über 30 Minuten an der Abtriebswelle des Elektromotors.

maximale Sattelhöhe

Quelle: ISO DIN 15194:2017, vertikaler Abstand vom Boden bis zu der Stelle, an der die Sattelfläche von der Achse der Sattelstütze gekreuzt wird, gemessen mit waagrecht ausgerichtetem Sattel, wobei die Sattelstütze auf die Mindesteinstecktiefe eingestellt ist.

maximaler Reifenfülldruck

Quelle: ISO DIN 15194:2017, maximaler Reifendruck, der vom Hersteller des Reifens oder der Felge für ein sicheres und kraftsparendes Fahren empfohlen wird. Falls sowohl die Felge als auch der Reifen einen maximalen Reifenfülldruck aufweisen, ist der gültige maximale Reifenfülldruck der niedrigere der beiden ausgewiesenen Werte.

Modelljahr

Quelle: ZEG, das Modelljahr ist bei den in Serie produzierten Pedelecs das erste Produktionsjahr der jeweiligen Version und ist damit nicht immer identisch mit dem Baujahr. Teilweise kann das Baujahr vor dem Modelljahr liegen. Werden keine technischen Veränderungen an der Serie vorgenommen, können Pedelecs eines vergangenen Modelljahres auch danach hergestellt werden.

Nenndauerleistung

Quelle: ISO DIN 15194:2017, vom Hersteller festgelegte Ausgangsleistung, bei der der Motor unter den vorgegebenen Umgebungsbedingungen sein thermisches Gleichgewicht erreicht.

Negativ-Federweg

Der *Negativ Federweg* oder auch *SAG* (eng, sag), ist das Zusammenstauchen der Gabel, das durch das Körpergewicht einschließlich der Ausrüstung (z. B. ein Rucksack), der Fahrposition und der Rahmengeometrie verursacht wird.

Not-Halt

Quelle: ISO 13850:2015, Funktion oder Signal, vorgesehen um: - aufkommende oder bestehende Gefahren für Personen, Schäden an der Maschine oder dem Arbeitsgut zu vermindern oder abzuwenden; - durch eine einzige Handlung durch eine Person ausgelöst zu werden.

Rennrad

Quelle: ISO 4210 - 2, Fahrrad das für Amateurfahrten mit hohen Geschwindigkeiten und für die Nutzung auf öffentlichen Straßen ausgelegt ist, und das über eine Steuer- und Lenkeinheit mit mehreren Griffpositionen verfügt, (die eine aerodynamische Körperhaltung zulässt) und über ein Übertragungssystem für mehrere Geschwindigkeiten sowie eine Reifenbreite von höchstens 28 mm verfügt, wobei das fertigmontierte Fahrrad eine maximale Masse von 12 kg aufweist.

Sattelstütze

Quelle: ISO DIN 15194:2017, Bauteil, das den Sattel (mit einer Schraube oder Baueinheit) festklemmt und mit dem Rahmen verbindet.

Schlupf

Quelle: DIN 75204-1:1992-05, auf die Fahrzeuggeschwindigkeit bezogene Differenz zwischen Fahrzeug- und Radumfanggeschwindigkeit.

Scheibenbremse

Quelle: ISO DIN 15194:2017, Bremse, bei der Bremsklötze verwendet werden, um die Außenflächen einer dünnen Scheibe zu erfassen, die an der Radnabe angebracht oder in diese integriert ist.

Schnellspannvorrichtung, Schnellspanner

Quelle: ISO DIN 15194:2017, hebelbetriebener Mechanismus, der ein Rad oder ein anderes Bauteil befestigt, in seiner Position hält oder sichert.

unwegsames Gelände

Quelle: ISO DIN 15194:2017, unebene Schotterpisten, Waldwege und andere, im Allgemeinen abseits der Straßen befindliche Strecken, auf denen Baumwurzeln und Felsgestein zu erwarten sind.

Verbrauchsmaterial

Quelle: DIN EN 82079-1, Teil oder Material, das für die regelmäßige Nutzung oder Instandhaltung des Objekts notwendig ist.

Wartung

Quelle: DIN 31051, die Wartung wird im Allgemeinen in regelmäßigen Abständen und häufig von ausgebildetem Fachpersonal durchgeführt. So kann eine möglichst lange Lebensdauer und ein geringer Verschleiß der gewarteten Objekte gewährleistet werden. Fachgerechte Wartung ist oft auch Voraussetzung zur Gewährung der Gewährleistung.

Zugstufe

Die Zugstufe legt die Geschwindigkeit fest, mit der die Gabel nach der Belastung ausfedert.

XIII. Original EG-/EU-Konformitätserklärung

Hersteller

KETTLER Alu-Rad GmbH
 Longericher Straße 2
 D-50739 Köln

Dokumentationsbevollmächtigter*

c/o ZEG Zweirad-Einkaufs-Genossenschaft eG
 Longericher Str. 2
 50739 Köln

Die Maschine, das Pedelec der Typen:

KB069-xxRW	QUADRIGA P5 HD BENELUX BELT (RT)	City- und Trekkingrad
KB084-xxFW	E-COMFORT P5 (FL)	City- und Trekkingrad
KB084-xxRW	E-COMFORT P5 (RT)	City- und Trekkingrad
KB085-xxFW	E-COMFORT 8 (FL)	City- und Trekkingrad
KB085-xxRW	E-COMFORT 8 (RT)	City- und Trekkingrad
KB087-xxFW	E-COMFORT P5 BELT (FL)	City- und Trekkingrad
KB087-xxRW	E-COMFORT P5 BELT (RT)	City- und Trekkingrad
KB112-xxFD, KB112-xxFT, KB112-xxFW	QUADRIGA P5 (FL)	City- und Trekkingrad
KB112-xxRD, KB112-xxRT, KB112-xxRW	QUADRIGA P5 (RT)	City- und Trekkingrad
KB136-xxFD, KB136-xxFW	QUADRIGA CX5 HD BENELUX BELT (FL)	City- und Trekkingrad
KB137-xxKD, KB137-xxKT, KB137-xxKW	QUADRIGA CX10 LG	City- und Trekkingrad
KB156-xxFD, KB156-xxFT, KB156-xxFW	QUADRIGA P5 BELT (FL)	City- und Trekkingrad
KB156-xxRD, KB156-xxRT, KB156-xxRW	QUADRIGA P5 BELT (RT)	City- und Trekkingrad
KB158-xxKD, KB158-xxKW	TRAVELLER E-GOLD 10 PLUS	City- und Trekkingrad
KB159-xxFW	TRAVELLER E-GOLD 5 PLUS (FL)	City- und Trekkingrad
KB159-xxRW	TRAVELLER E-GOLD 5 PLUS (RT)	City- und Trekkingrad
KB161-xxFW	TRAVELLER E-GOLD 5 PLUS BELT (FL)	City- und Trekkingrad
KB161-xxRW	TRAVELLER E-GOLD 5 PLUS BELT (RT)	City- und Trekkingrad
KB180-xxFD, KB180-xxFT, KB180-xxFW	QUADRIGA PRO BELT AUTOMATIC	City- und Trekkingrad
KB181-xxKD, KB181-xxKW	Quadriga PRO CX11 LG	City- und Trekkingrad
KB182-xxKD, KB182-xxKW	QUADRIGA TOWN & COUNTRY PRO CX 11 LG	City- und Trekkingrad
KB183-xxKD, KB183-xxKT, KB183-xxKW	QUADRIGA TOWN & COUNTRY COMP CX11 LG	City- und Trekkingrad
KB184-xxKD, KB184-xxKT, KB184-xxKW	QUADRIGA COMP CX11 LG	City- und Trekkingrad
KB187-xxKD, KB187-xxKT, KB187-xxKW	QUADRIGA TOWN & COUNTRY COMP ABS CX11 LG	City- und Trekkingrad
KB188-xxKD, KB188-xxKW	QUADRIGA TOWN & COUNTRY CX10 LG	City- und Trekkingrad
KB189-xxKD, KB189-xxKT, KB189-xxKW	QUADRIGA TOWN & COUNTRY P10	City- und Trekkingrad
KB190-xxKD, KB190-xxKT, KB190-xxKW	QUADRIGA P10	City- und Trekkingrad
KB193-xxKD, KB193-xxKT, KB193-xxKW	TRAVELLER E-GOLD P9	City- und Trekkingrad
KB194-xxFD, KB194-xxFW	TRAVELLER E-GOLD P5 (FL)	City- und Trekkingrad
KB194-xxRD, KB194-xxRW	TRAVELLER E-GOLD P5 (RT)	City- und Trekkingrad
KB195-xxKD, KB195-xxKW	TRAVELLER E-GOLD Town & Country P9	City- und Trekkingrad
KB200-xxKD, KB200-xxKW	QUADRIGA TOWN & COUNTRY PRO ABS LTD CX11 LG	City- und Trekkingrad

*Person, ansässig in der Gemeinschaft, die bevollmächtigt ist, die technischen Unterlagen zusammenzustellen

Baujahr 2022 bis Baujahr 2025, entspricht den folgenden einschlägigen EU-Bestimmungen:

- Richtlinie 2006/42/EG Maschinen
- Richtlinie 2011/65/EU RoHS, Beschränkung und Verwendung bestimmter gefährlicher Stoffe in Elektro- und Elektronikgeräten
- Richtlinie 2014/30/EU Elektromagnetische Verträglichkeit.

Die Schutzziele der Niederspannungsrichtlinie 2014/35/EU wurden gemäß Anhang I, Nr. 1.5.1 der Maschinenrichtlinie 2006/42/EG eingehalten.

Folgende harmonisierte Normen wurden angewandt:

- EN 15194:2017 Fahrräder — Fahrräder mit Treithilfe, die mit einem elektromotorischen Hilfsantrieb ausgestattet — EPAC-Fahrräder **mit Ausnahme Abschnitt 6 Gebrauchsanleitung, dafür harmonisierte Norm EN ISO 20607:2019**
- EN ISO 20607:2019 Sicherheit von Maschinen — Betriebsanleitung — Allgemeine Gestaltungsleitsätze,

Folgende sonstige technische Normen wurden angewandt:

- DIN EN ISO 11243:2016-12, Fahrräder — Gepäckträger für Fahrräder — Anforderungen und Prüfverfahren,
- DIN EN 17406:2021-11, Gebrauchsklassifizierung von Fahrrädern,
- DIN EN 62133-2:2017-11, Sekundärzellen und -batterien mit alkalischen oder anderen nichtsäurehaltigen Elektrolyten — Sicherheitsanforderungen für tragbare gasdichte Sekundärzellen und daraus hergestellte Batterien für die Verwendung in tragbaren Geräten — Teil 2: Lithium



Köln, 20.10.2023

.....
Egbert Hageböck, Vorstand ZEG Zweirad-Einkaufs-Genossenschaft eG

XIV. Original EG-/EU-Konformitätserklärung

Hersteller

KETTLER Alu-Rad GmbH
Longericher Straße 2
D-50739 Köln

Dokumentationsbevollmächtigter*

c/o ZEG Zweirad-Einkaufs-Genossenschaft eG
Longericher Str. 2
50739 Köln

Die Maschine, das Pedelec der Typen:

KB160-xxKD, KB160-xxKW E-TRANSHILL CX11 LG

Geländefahrrad

Baujahr 2022 bis Baujahr 2025, entspricht den folgenden einschlägigen EU-Bestimmungen:

- Richtlinie 2006/42/EG Maschinen
- Richtlinie 2011/65/EU RoHS, Beschränkung und Verwendung bestimmter gefährlicher Stoffe in Elektro- und Elektronikgeräten
- Richtlinie 2014/30/EU Elektromagnetische Verträglichkeit.

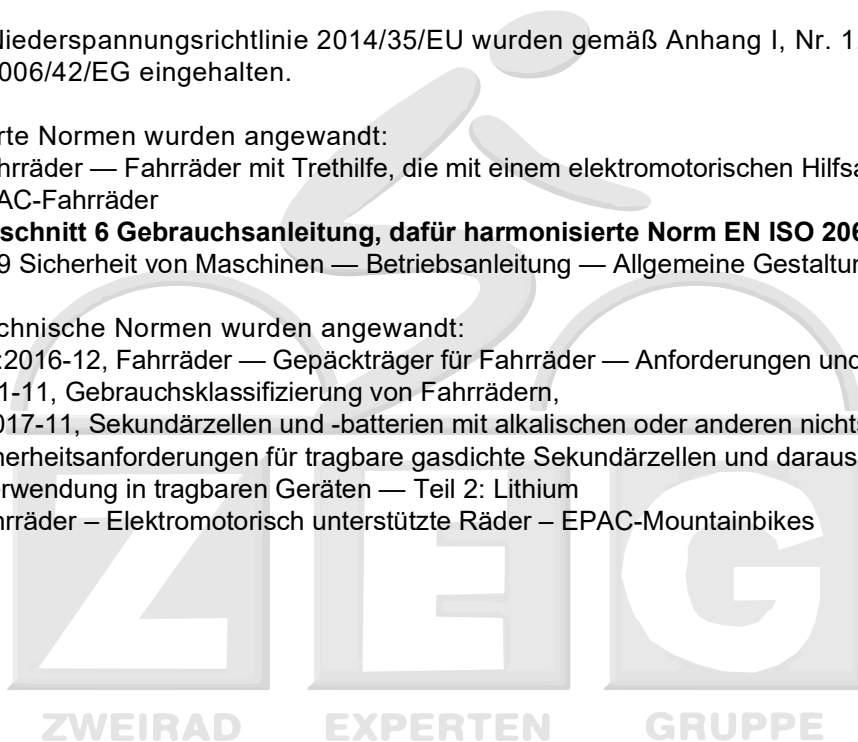
Die Schutzziele der Niederspannungsrichtlinie 2014/35/EU wurden gemäß Anhang I, Nr. 1.5.1 der Maschinenrichtlinie 2006/42/EG eingehalten.

Folgende harmonisierte Normen wurden angewandt:

- EN 15194:2017 Fahrräder — Fahrräder mit Treithilfe, die mit einem elektromotorischen Hilfsantrieb ausgestattet — EPAC-Fahrräder
mit Ausnahme Abschnitt 6 Gebrauchsanleitung, dafür harmonisierte Norm EN ISO 20607:2019
- EN ISO 20607:2019 Sicherheit von Maschinen — Betriebsanleitung — Allgemeine Gestaltungsleitsätze,

Folgende sonstige technische Normen wurden angewandt:

- DIN EN ISO 11243:2016-12, Fahrräder — Gepäckträger für Fahrräder — Anforderungen und Prüfverfahren,
- DIN EN 17406:2021-11, Gebrauchsklassifizierung von Fahrrädern,
- DIN EN 62133-2:2017-11, Sekundärzellen und -batterien mit alkalischen oder anderen nichtsäurehaltigen Elektrolyten — Sicherheitsanforderungen für tragbare gasdichte Sekundärzellen und daraus hergestellte Batterien für die Verwendung in tragbaren Geräten — Teil 2: Lithium
- DIN EN 17404, Fahrräder – Elektromotorisch unterstützte Räder – EPAC-Mountainbikes



Köln, 20.10.2023

.....
Egbert Hageböck, Vorstand ZEG Zweirad-Einkaufs-Genossenschaft eG

*Person, ansässig in der Gemeinschaft, die bevollmächtigt ist, die technischen Unterlagen zusammenzustellen

14 Stichwortverzeichnis

A

- Abnutzung, 412
- ABS,
 - nutzen 280
- Abschaltgeschwindigkeit, 412
- Achse,
 - Anziehungmoment, 348
- Akku, 149, 412
 - entsorgen, 397
 - herausnehmen, 262, 263
 - lagern, 180
 - prüfen, 182
 - reinigen, 304
 - transportieren, 179
 - versenden, 179
- Anziehungsmomente, 348
- Akku-Gehäuse, 149
- Akkumulator siehe Akku
- Aktivitätstracking,
 - aktivieren, 248
- Anhänger, 255
- Antriebsriemen, 412
- Antriebssystem, 147
 - einschalten, 272, 277
 - elektrisch, 148
- Arbeitsumgebung, 412
- Außerbetriebnahme, 412

B

- Baujahr, 412
- Bedieneinheit,
 - reinigen, 304, 306
- Benutzerkonto,
 - erstellen, 248
- Betriebsanleitung, 412
- Betriebspause, 180
 - durchführen, 180
 - vorbereiten, 180
- Bildschirm,
 - einsetzen, 250
 - sichern 250
- Bordcomputer,
 - abnehmen 244
 - abnehmen, 244, 250
 - anbringen, 244, 250
 - anpassen 248
 - Batterie laden, 273, 276
 - Batterie wechseln, 249
 - einstellen, 251
 - lagern, 180
 - mit Smartphone verbinden, 248
 - reinigen, 304

- sichern 244
 - Anziehungsmomente, 348
 - Bowdenzug, 135
 - prüfen, 318
 - Brake-Booster, 138
 - Bremsarm, 138
 - Bremsbelag, 138
 - Bremsbeläge,
 - einfahren, 212
 - prüfen, 319
 - tauschen, 394
 - Anziehungsmoment, 349
 - Bremse, 37
 - Bremsbeläge prüfen, 319
 - Bremsscheibe prüfen, 319
 - Druckpunkt prüfen, 318
 - nutzen, 279
 - prüfen, 302, 318
 - reinigen, 303
 - sichern beim Transport, 178
 - Abdeckkappe, 135
 - Felgenbremse, 138
 - hydraulisch, 135
 - Insert Pin, 135
 - Leitungshalter, 135
 - mechanisch, 135
 - Olive, 135
 - Überwurfmutter, 135
 - Bremshebel,
 - Druckpunkt einstellen, 214
 - pflegen, 313
 - reinigen, 307
 - Bremsleitung, 135
 - Anziehungsmoment, 349
 - Bremssattel, 136
 - Anziehungsmoment, 349
 - Lage, 136
 - Bremsscheibe,
 - prüfen, 319
 - reinigen, 307
 - tauschen, 394
 - Bremsweg, 412
 - Bruch, 412
- ### C
- Cantilever-Bremse,
 - Anziehungsmoment, 350
 - Carbon-Federgabel,
 - inspizieren, 345
 - Carbon-Sattelstütze,
 - pflegen, 311
 - CE-Kennzeichnung, 412
 - City- und Trekkingfahrräder, 412

D

- Doppelgelenk-Felgenbremse,
 - Anziehungsmoment, 350
- Druckpunkt, 412
- Druckstufen-Dämpfung, 123, 124
- Dunlop-Ventil siehe Blitzventil

E

- eBike Flow,
 - anmelden 243
 - anmelden, 248
- Einheiten,
 - auswählen, 252
- Einstellrad-SAG,
 - Lage, 120
- Einstellungen,
 - ändern 246
 - ändern, 252
 - zurücksetzen, 253
- elektrisches Regel- und Steuerungssystem, 412
- Ersatzteil, 413
- Erstinbetriebnahme, 182

F

- Fahrlicht,
 - ausschalten 273, 276
 - einschalten 273, 276
 - einstellen, 242
 - prüfen, 302, 326
- Fahrwerk, 109
- Fahrzeug,
 - Technische Daten 31
- Faltrad, 413
- Federgabel, 118, 413
 - inspizieren, 345
 - pflegen, 303, 309
 - reinigen, 303, 305
- Feder-Sattelstütze, 143
 - pflegen, 311
 - reinigen, 303
- Fehler, 413
- Felge, 132
 - pflegen, 311
 - tauschen, 394
 - Lage, 130
- Freilaufkranz,
 - Anziehungsmoment, 350
- Frontlicht, 148
- Fülldruck, 130
 - prüfen, 314
 - verändern, 314

G

Gabel,
 - pflegen, 303
 - prüfen 301
 gefedert, 413
 Lage, 37
 Gabelschaft, 126, 127, 128, 129, 413
 Gabelsperr,
 Lage 152
 Gangschaltung,
 - schalten, 285, 294
 Geländefahrrad, 26, 413
 Geländereifen, 131
 Gelenkwelle,
 - pflegen 312
 Gepäckträger,
 - ändern, 266
 - inspizieren, 342
 - nutzen, 265
 - pflegen, 310
 - prüfen 301
 - reinigen, 305
 Lage, 37
 Gepäckträgerakku,
 - herausnehmen, 262, 263
 Gesamt-Federweg, 413
 Getriebeab,
 - inspizieren, 343
 Griffe,
 - Ledergriffe nutzen 268
 - pflegen, 310
 - prüfen 302
 - reinigen, 305
 Griffwinkel 118
 Größe, 109
 Grundreinigung 304

H

Handbremse, 412
 Anziehmoment, 353
 Helligkeit,
 - einstellen, 253
 Hersteller, 9, 12, 413
 Hinterbau-Ausfallende, 109
 Hinterbau-Dämpfer, 111
 - Druckstufen-Dämpfer ein-
 stellen 239
 - inspizieren, 342
 - prüfen 301
 - reinigen 303
 - Schwelle einstellen 239
 - warten, 333, 342
 - Zugstufen-Dämpfer ein-
 stellen, 237
 Aufbau, 112, 114, 116

-SAG einstellen, 226
 Hinterbau-Oberstrebe, 109
 Hinterbau-Unterrohr, 109
 Hintergrundbeleuchtung,
 - einstellen, 253
 Hinterrad siehe Laufrad
 Hinterradbremse, 137
 Hydraulisches Bremssystem,
 - prüfen 318

I

Inverkehrbringen, 414

J

Jugendfahrrad, 414

K

Karkasse, 131
 Lage, 130
 Kassette,
 - reinigen, 307
 Kette, 147
 - pflegen, 312
 - prüfen 321
 - reinigen, 308
 - spannen, 394
 - Spannung prüfen 321
 - tauschen, 394
 - Verschleiß prüfen 321
 - warten, 361
 Lage, 37, 147

Kettenblatt,
 Anziehmoment, 353

Kettenrad, 147

Kettenräder,
 - reinigen, 307

Kettenschaltung,
 - nutzen, 282
 - prüfen 328

Kettenschutz, 20, 37
 - reinigen, 308
 Anziehmomente 354

Kindersitz, 254

klassisches Ventil siehe Blitz-
 ventil

Klingel,
 - nutzen 267
 - prüfen 302

Krone, 126, 127, 128, 129
 Kugellager,
 Lage, 134

Kurbelgarnitur,
 Anziehmoment, 354

Kurbellager,
 Anziehmoment, 354

L

Ladegerät, 148
 - entsorgen, 397

- lagern, 180
 Ladezustandsanzeige (Akku),
 149
 Ladezustandsanzeige, 177
 -Lage, 37
 Lage, 37
 Lastenrad, 414
 Lauffläche, 131
 Lage, 130
 Laufrad, 37, 130, 414
 - montieren 186, 189
 Ledergriffe,
 - pflegen, 310
 - reinigen, 305
 Ledersattel,
 - pflegen, 311
 - reinigen, 306
 Lenker, 118
 - Bar Ends nutzen 268
 - Multipositions-Lenker nut-
 zen 267
 - nutzen 267
 - pflegen, 310
 - prüfen, 191, 327
 - reinigen, 305
 Anziehmoment, 354
 Breite 118
 Höhe 118
 Lage, 37
 Lenkrohr, 109
 Lenkung, 117
 Lenkungslager, 117
 Lage, 37
 Lock-Funktion,
 - einrichten, 249
 Lockout,
 Lage 152
 Luftventil, 120
 Lage, 120

M

Markierung der Mindestein-
 stecktiefe, 203
 Mechanische,
 - Schaltung 328
 Mindest-Einstecktiefe, 414
 Minus-Taster, 154
 Modelljahr, 414
 Motor, 148
 - reinigen, 304
 Anziehmomente 355
 Motorabdeckung, 20
 Motorcover,
 Anziehmomente, 355
 Mountainbike siehe Gelände-
 fahrrad

MTB siehe Geländefahrrad

N

Nabe, 134

- pflegen, 311
- reinigen, 306
- ROHLOFF einstellen 329
- warten 333

Anziehmoment, 355

Lage, 130

Nabe, 37

ohne Zusatzeinrichtung,
134

Nabenachse,

Lage, 134

Nabenkörper,

Lage, 134

Nabenschaltung,

- prüfen 328

Negativ-Federweg siehe SAG,
111

Negativ-Federweg, 414

Nenndauer-Leistung, 414

Nippelbett,

- prüfen, 317

Nippellöcher,

- prüfen, 317

Not-Halt, 415

Not-Halt-System 21

O

Oberrohr, 109

P

Pannenschutz-Gürtel, 132

Lage, 130

Patentsattelstütze, 143

Pedal, 137

- montieren 190

- pflegen, 312

- reinigen, 303

Anziehmoment, 358

Pedelec, 413

- anpassen 195

- auspacken 181

- Erstinspektion 331

- große Inspektion 331

- in Betrieb nehmen 182

- inspizieren (Fachhandel)
331

- lagern, 180

- montieren 181

- nach jeder Fahrt, 303

- nutzen 265

- pflegen 309

- prüfen, 314

- reinigen 304

- transportieren, 178

- verkaufen, 191

- versenden, 179

- vor jeder Fahrt 258, 260,
301

Plus-Taste, 245, 251

Plus-Taster, 154

Presta-Ventil siehe französi-
sches Ventil

Profil, 131

R

Rad, 130

- montieren 183, 185

- Rundlauf prüfen 301

-prüfen, 314

Rahmen, 109

109

- inspizieren, 342

- pflegen, 303, 309

- prüfen 301

- reinigen, 305

Carbon-Rahmen, 109

Lage, 37

Rahmennummer,

Lage, 37

Reflektor,

Lage, 37

Reflektoren,

- reinigen 303

Reifen, 130

- prüfen, 316

- reinigen, 306

Lage, 130

Reifen,- Offene Reifen mit
Schlauch 130

Reifenbauarten, 130

Reifengröße, 130

Rennrad, 415

Rennrad-Ventil siehe französi-
sches Ventil

Riemen, 147

- GatesCarbon-Drive-Mobil-
App 324

- reinigen, 308

- Spannung prüfen 323

- Verschleiß prüfen 323

Riemenscheibe, 147

Riemenschutz, 20

Rollenbremse,

-bremsen, 279

Rückhaltesicherung, 149

Rücklicht, 148

- reinigen 303

Lage, 37

Rücktrittbremse, 137

- prüfen 320

-bremsen, 279

S

SAG 111

SAG,

Einstellrad, 126, 127, 128,
129

Eistellrad Lage 152

Sattel, 266

- Breite bestimmen 200

- Härte auswählen 201

- Härte einstellen 201

- nutzen, 266

- prüfen 327

- reinigen, 305

- Sattelhöhe ermitteln, 202,
203

- Sitzlänge ändern, 203

Lage, 37

Sattelstütze LIMOTEC A1, 144

Fernbedienung Sattelstütze
144

Kolbenhub 144

Länge 144

Mindesteinstecktiefe 144

Sattelstütze LIMOTEC,

- montieren 184

Sattelstütze, 37, 143, 415

- Feder-Sattelstütze 143

- inspizieren, 346

- Patentsattelstütze 143

- pflegen, 311

- prüfen 302, 327

- reinigen, 305

Anziehmoment Fernbedie-
nung, 350

Anziehmoment, 351

Schaltelemente,

- reinigen, 306

Schaltempfehlung,

- einstellen, 252

Schalthebel,

- pflegen, 312

- reinigen, 307

Anziehmoment, 358

Schaltung,

- elektrische Schaltung prü-
fen, 328

- nutzen, 282

- prüfen 328

- Seilzugbetätigter Dreh-
Schaltgriff, zweizü-
gig einstellen 329

Schaltungsrolle,

- pflegen 312

Schaltwerk,

- Lage 147
- pflegen, 312
- Anziehungsmoment, 359
- Scheibenbremse, 415
 - Anziehungsmoment, 350
- Scheinwerfer siehe Vorderlicht
- Scheinwerfer,
 - einstellen, 242
 - prüfen, 326
 - reinigen 303
 - Anziehungsmoment, 359
- Schiebehilfe,
 - nutzen 274, 277
 - nutzen, 274, 277
- Schiebehilfe-Taster, 154
- Schlauch,
 - wechseln, 394
- Schlupf, 415
- Schnellspanner, 415
 - inspizieren, 344
 - prüfen 301
 - Lage, 134
- schnellverstellbar, 117
- Schutzblech, 20
 - pflegen, 310
 - prüfen, 301
 - reinigen, 305
 - Lage, 37
- Schutzeinrichtungen, 20
 - prüfen 301
- Slaverand-Ventil siehe französisches Ventil
- Seitenständer,
 - pflegen, 310
 - reinigen, 305
 - Standfestigkeit prüfen 330
 - Lage, 37
- Sicherungshaken, 149
- Sitzrohr, 109
- Slicks, 131
- Software,
 - updaten, 248
- Spannkraft,
 - Schnellspanner einstellen, 187
 - Schnellspanner prüfen, 187
- Speichen, 133
 - prüfen, 317
 - wechseln, 394
 - Lage, 130
- Speichennippel, 133
 - pflegen, 311
 - Lage, 130
- Sprache,
- auswählen 246, 247
- auswählen, 252
- startanzeige, 245
- Staubdichtung, 126, 127, 128, 129
- Steuerlager siehe Lenkungslager
- Steuerlager,
 - fetten, 343
 - inspizieren, 343
- Steuersatz siehe Lenkungslager
- Straßenreifen, 131
- T**
- Taste,
 - Plus, 245, 251
- Taster,
 - Ein-Aus (Akku) 149
 - Minus, 154
 - Plus, 154
 - Schiebehilfe, 154
- Transport, 178
- Transportieren siehe Transport
- U**
- Uhrzeit,
 - einstellen 246
 - einstellen, 252
- Umwerfer,
 - reinigen, 307
 - Anziehungsmoment, 359
- Unterfahrscutrz,
 - Anziehungsmoment, 360
- Unterrohr, 109
- Unterstützungsgrad, 155, 159, 161
 - wählen 275, 278
 - wählen, 275, 278
 - ECO, 155, 162
 - OFF, 155, 159, 161
 - TOUR, 155, 162
 - TURBO, 155, 159, 162
- Unterstützungslevel, 177
- USB-Abdeckung,
 - prüfen 302
- USB-Anschluss,
 - nutzen 273
 - nutzen, 273, 276
- V**
- V-Brake Bremse,
 - Anziehungsmoment, 360
- Ventil, 130
 - Blitzventil, 132
 - Lage, 130
- Verbrauchsmaterial, 415
- Verriegelungshebel der Felgenbremse 135, 138
- Vorbau, 117
 - inspizieren, 343
 - pflegen, 310
 - prüfen, 191, 327
 - reinigen, 305
 - verstellen 265
 - Anziehungsmoment, 360
 - Lage, 37
- Vorderlicht,
 - Lage, 37
- Vorderrad siehe Laufrad
- Vorderradbremse, 137, 138
 - bremsen, 279
- W**
- Wartung, 415
- Wersteinstellungen,
 - zurückstellen 247
- Winterpause siehe Betriebspause
- Wulstkern, 132
 - Lage, 130
- Z**
- Zeitformat,
 - einstellen, 252
- Zugstufe, 415
- Zugstufen-Dämpfung, 121
- Zugstufen-Einsteller, 120
 - Lage, 120