

WICHTIG

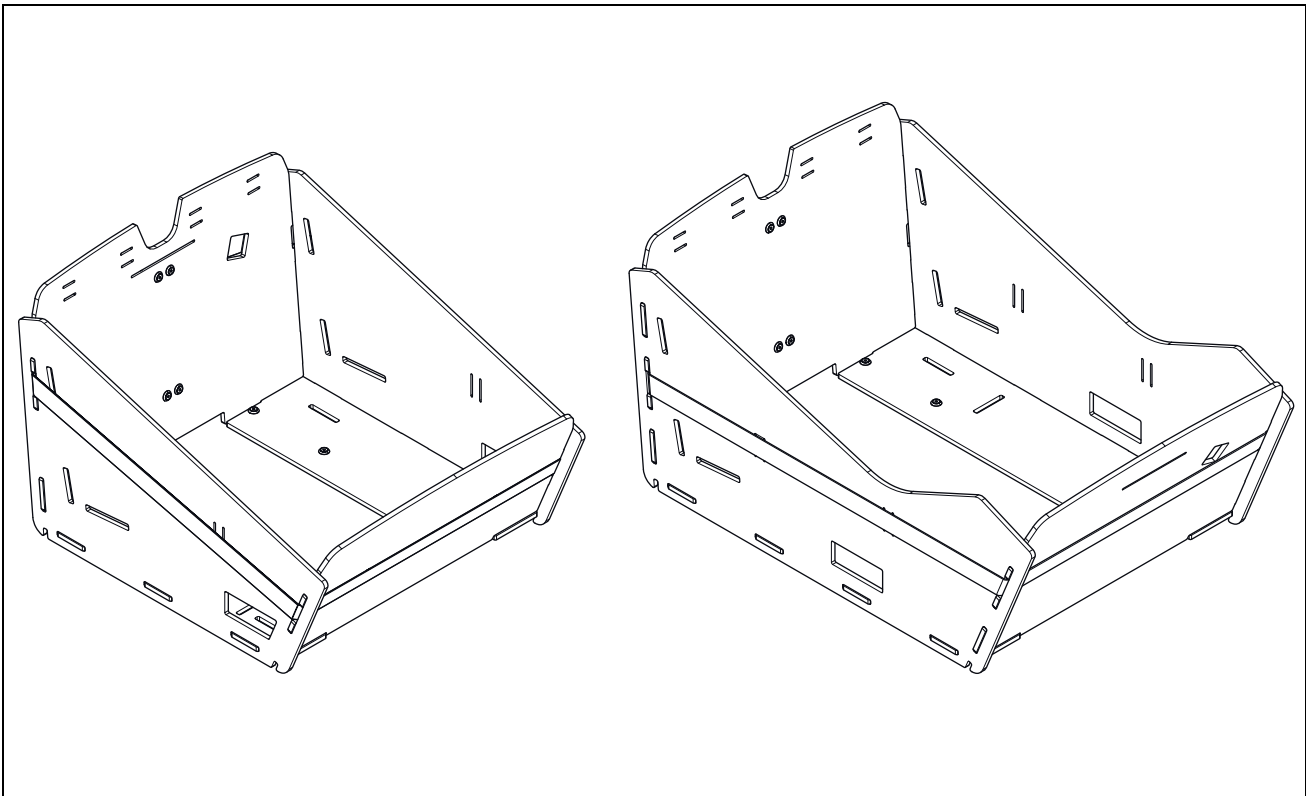
VOR MONTAGE SORGFÄLTIG LESEN  
AUFBEWAHREN FÜR SPÄTERES NACHLESEN



MADE  
IN  
GERMANY

## Montageanleitung für KETTLER Woodbox

### Variante 600 und 800



## Über diese Anleitung

Diese Anleitung enthält wichtige Informationen zur Montage der Woodbox.

- ▶ Lesen Sie diese Anleitung sowie die Originalbetriebsanleitung Ihres Fahrzeugs, vor allem die allgemeinen Sicherheitshinweise sorgfältig durch, bevor Sie die Woodbox montieren oder verwenden.

Werden die Hinweise in den Anleitungen nicht beachtet, kann dies zu schweren Verletzungen oder zu Schäden an der Woodbox selbst sowie an Ihrem Fahrzeug führen.

- ▶ Bewahren Sie die Anleitungen zur weiteren Nutzung griffbereit auf.
- ▶ Wenn Sie die Woodbox bzw. das damit ausgestattete Fahrzeug an Dritte weitergeben, geben Sie in jedem Fall alle zugehörigen Anleitungen mit.

Wir empfehlen Ihnen eindringlich, die Montage dieses Produkts von Ihrem Fachhändler durchführen zu lassen.

### Hersteller

Der Hersteller der Woodbox ist die:

KETTLER Alu-Rad GmbH  
Longericher Straße 2  
D-50739 Köln

Tel.: +49 6805 6008-0  
Fax: +49 6805 6008-3098  
E-Mail: [info@kettler-alu-rad.de](mailto:info@kettler-alu-rad.de)

Interne Änderungen vorbehalten

Die in der Montageanleitung enthaltenen Informationen sind zum Zeitpunkt des Drucks freigegebene technische Spezifikationen.

Bedeutende Veränderungen stehen in einer neuen Veröffentlichungsversion der Betriebsanleitung. Alle Änderungen zu der Montageanleitung finden Sie unter:

[www.kettler-alu-rad.de/de/de/index/service/downloads.html](http://www.kettler-alu-rad.de/de/de/index/service/downloads.html)

### Sprache

Die Originalmontageanleitung ist in deutscher Sprache abgefasst. Eine Übersetzung ist ohne die Originalmontageanleitung ungültig.

### Zu Ihrer Information

Zur besseren Lesbarkeit werden in der Montageanleitung unterschiedliche Markierungen verwendet:

### Warnhinweise

Warnhinweise zeigen gefährliche Situationen und Handlungen an.

Warnhinweise sind handlungsbezogen und wie folgt aufgebaut:

#### **SIGNALWORT**

##### **Art und Quelle der Gefahr!**

Erläuterung zur Art und Quelle der Gefahr.

- ▶ Maßnahmen zur Abwendung der Gefahr.

In der Montageanleitung finden Sie die Warnhinweise:

#### **GEFAHR**

Unmittelbare Lebensgefahr oder schwere Verletzungen.

#### **WARNUNG**

Mögliche Lebensgefahr oder schwere Verletzungen.

#### **VORSICHT**

Mögliche leichte Verletzungen.

#### **HINWEIS**

Schäden am Gerät oder in der Umgebung.

## Textauszeichnungen

In der Montageanleitung finden Sie die folgenden Schreibweisen:

Schreibweise	Verwendung
Abbildung 1:	Abbildungsunterschrift
▶ Dreieck	Handlungsanweisung
■ Punkt	Aufzählungen
<b>Wichtig</b>	Hinweis

Tabelle 1: Tabellentitel

## Piktogramme

In der Montageanleitung finden Sie die folgenden Piktogramme:


Piktogramm	Verwendung
	Richtungsanzeige in Abbildungen

Tabelle 1: Piktogramme

## Sicherheit

### Bestimmungsgemäße Verwendung

Die Woodbox 600 und 800 ist ausschließlich zur Montage und Verwendung an den folgenden Fahrzeugen freigegeben:

- Cargoline FS 600,
- Cargoline FS 800,
- Cargoline HT 600,
- Cargoline HT 800,
- Cargoline HT 600 E-CA,
- KB140-ZXK600,
- KB140-ZXK800,
- KB141-ZXK600,
- KB141-ZXK800,
- KB155-NXKW48,
- KB157-NXF600,
- KB157-NXF800

- ▶ Woodbox nur mit freigegebenen Fahrzeugen und wie in dieser Anleitung beschrieben, verwenden.

Jede andere Verwendung gilt als nicht bestimmungsgemäß und kann zu Unfällen, schweren Verletzungen oder zu Schäden an der Woodbox oder am Fahrzeug führen. Die Woodbox ist kein Kinderspielzeug.

Der Hersteller oder Händler übernimmt keine Haftung für Schäden, die durch nicht bestimmungsgemäßen oder falschen Gebrauch entstanden sind.

### Sicherheitshinweise

Versäumnisse bei der Einhaltung der Sicherheitshinweise und Anweisungen können Unfälle, schwere Verletzungen und Beschädigungen verursachen.

- ▶ Alle Sicherheitshinweise und Anweisungen lesen und beachten.

### Sicherheitshinweise zur Montage

Wenn Kinder mit der Verpackung oder Kleinteilen spielen, können sie sich daran verschlucken und ersticken oder sich verletzen.

- ▶ Kleinteile von Kindern fernhalten.

- ▶ Kinder nicht mit der Verpackung oder dem Produkt spielen lassen.
- ▶ Woodbox und das Fahrzeug während der Montage nicht unbeaufsichtigt lassen.

Eine unsachgemäße Montage oder Montagereihenfolge kann zu Unfällen und Stürzen führen.

- ▶ Bei Unsicherheiten oder fehlenden Kenntnissen, Montage vom Fachhändler durchführen lassen.
- ▶ Vor der Montage den Lieferumfang des Produkts auf Vollständigkeit prüfen.
- ▶ Vor der Montage alle Komponenten des Produkts und des Fahrzeugs auf Beschädigungen, scharfe Kanten oder Grate prüfen.
- ▶ Wenn der Lieferumfang des Produkts unvollständig ist oder bei festgestellten Beschädigungen, scharfen Kanten oder Grate am Produkt, den Komponenten oder dem Fahrzeug, dieses nicht verwenden.
- ▶ Nur für die Woodbox vorgesehene Teile und Zubehör verwenden. Komponenten anderer Hersteller können die optimale Funktion beeinflussen.
- ▶ Schraubverbindungen fachgerecht mit einem Drehmomentschlüssel und mit korrekten Drehmomentwerten anziehen.
- ▶ Ohne Erfahrung im Umgang mit einem Drehmomentschlüssel oder ohne geeigneten Drehmomentschlüssel, lose Schraubverbindungen von Ihrem Fachhändler prüfen lassen.

#### **Sicherheitshinweise zum Betrieb**

Verletzungs- und Beschädigungsgefahr durch unsachgemäße Handhabung und Sicherung des Produkts.

- ▶ Woodbox während der Fahrt nur in geschlossenem und gesichertem Zustand verwenden.
- ▶ Darauf achten, dass die Woodbox korrekt befestigt und korrekt mit dem Spanngurt gesichert ist.
- ▶ Fahrzeug nur bei geöffnetem Produkt beladen.

- ▶ Keine Kinder ohne entsprechende Kindersitze in der Woodbox transportieren.
- ▶ Kinder niemals unbeaufsichtigt in die Woodbox ein-/aussteigen oder sitzen lassen.

Durch das zusätzliche Gewicht und die veränderten Abmessungen durch das montierte Produkt, Zubehör oder Gepäck können sich die Fahreigenschaften, insbesondere das Lenk- und Bremsverhalten, Ihres Fahrzeugs verändern.

- ▶ Gepäck in der Woodbox gegen Verrutschen und Herausfallen sichern, z. B. mit geeigneten Spanngurten.
- ▶ Woodbox so beladen, dass das Gepäck Ihre Sicht nicht einschränkt. Das Gepäck sollte die Seitenränder der Woodbox nicht überragen.
- ▶ Beim Beladen der Woodbox auf eine ausgeglichene Gewichtsverteilung achten.
- ▶ Fahrstil an die veränderten Fahreigenschaften anpassen.
- ▶ Angaben zum maximal zulässigen Gesamtgewicht des Fahrzeugs beachten.

#### **Sicherheitshinweise zur Wartung**

Fehlfunktionen durch übermäßigen Verschleiß, Materialermüdung oder lose Schraubverbindungen.

- ▶ Woodbox und Fahrzeug vor jeder Fahrt prüfen.
- ▶ Woodbox und Fahrzeug nicht verwenden:
  - wenn Sie übermäßigen Verschleiß oder lose Schraubverbindungen feststellen,
  - wenn Sie Risse, Verformungen oder Farbveränderungen feststellen,
  - wenn Sicherungsfunktionen, z. B. der Spanngurt, nicht gewährleistet sind.
- ▶ Bei übermäßigem Verschleiß, losen Schraubverbindungen, Verformungen, Rissen, Farbveränderungen oder nicht gewährleisteten Sicherungsfunktionen, Fahrzeug umgehend vom Fachhändler prüfen lassen,

## Übersicht

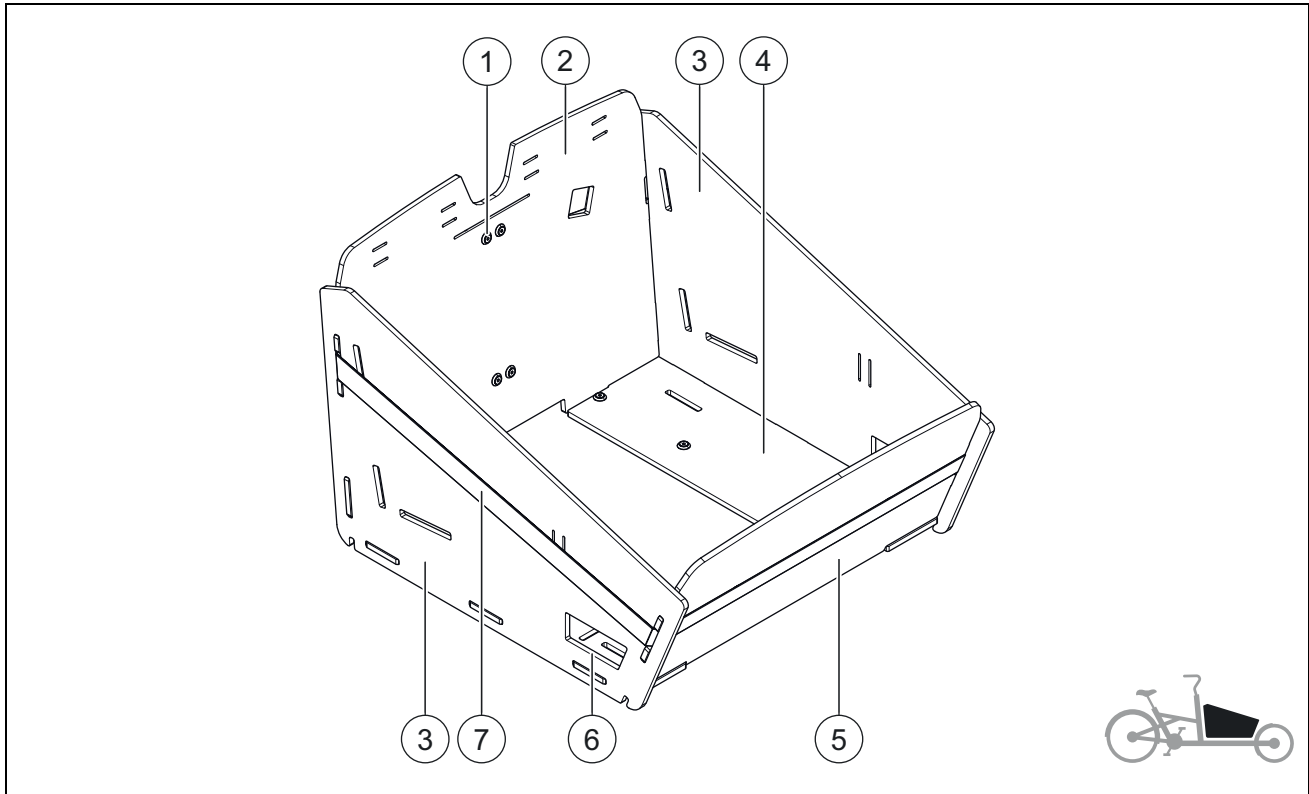


Abbildung 1: KETTLER Woodbox 600

Nr.	Bezeichnung
1	Senkkopfschraube M6 × 25 mm mit Unterlegscheibe 6,4 mm
2	Hinterwand
3	Seitenwand links und rechts
4	Bodenplatte
5	Vorderwand
6	Trittschutz
7	Sicherheitsgurt

Tabelle 2: Übersicht KETTLER Woodbox 600

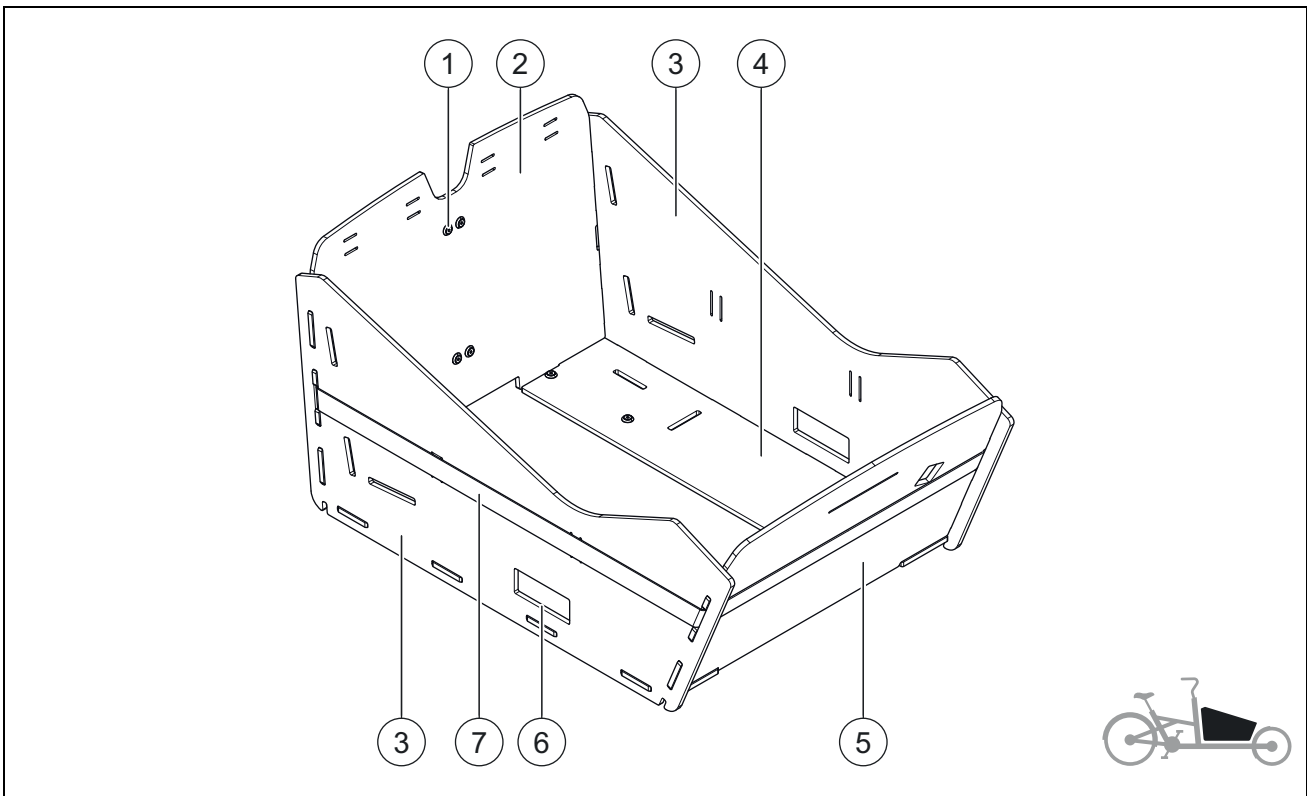


Abbildung 2: KETTLER Woodbox 800

Nr.	Bezeichnung
1	Senkkopfschraube M6 × 25 mm mit Unterlegscheibe 6,4 mm
2	Hinterwand
3	Seitenwand links und rechts
4	Bodenplatte
5	Vorderwand
6	Trittschutz
7	Sicherheitsgurt

Tabelle 3: Übersicht KETTLER Woodbox 600

**Lieferumfang**

- 1 x Inbusschlüssel 4 x 72
- 11 x M6 x 25 mm Senkkopfschrauben (schwarz)
- 11 x Unterlegscheiben 6,4 mm
- 1 x Seitenwand links
- 1 x Seitenwand rechts
- 1 x Bodenplatte
- 1 x Vorderwand
- 1 x Hinterwand
- 1 x Sicherheitsgurt
- 1 x Trittschutz

**Zubehör**

Nicht im Lieferumfang enthalten

Zubehör	Artikelnummer
Woodbox 600 / 800 Trennwand	08949-230
Woodbox 600 / 800 Sitzbank <ul style="list-style-type: none"> <li>■ 2 x Sitzschale</li> <li>■ Rückwand und Sitzbank aus EVA-foam</li> <li>■ 2 x 5-Punkt Gurt von FIDLOCK</li> </ul>	08949-240
Woodbox 600 Regenverdeck	08949-200
Woodbox 800 Regenverdeck	08949-220

**Tabelle 4: Zubehör mit Artikelnummer**

## Montage

### Wichtig

Die Montage wird am Beispiel der Woodbox 800 beschrieben und gilt auch für die Woodbox 600.

### Entsorgung von Verpackungsmaterial



- ▶ Verpackung sortenrein entsorgen:  
Pappe und Karton zum Altpapier, Folien in die Wertstoffsammlung geben.

### Vorbereitende Arbeiten

- ▶ Fahrzeug auf den Ständer stellen.
- ▶ Fahrzeug gegen Wegrollen und Umkippen sichern.

### Bodenplatte montieren

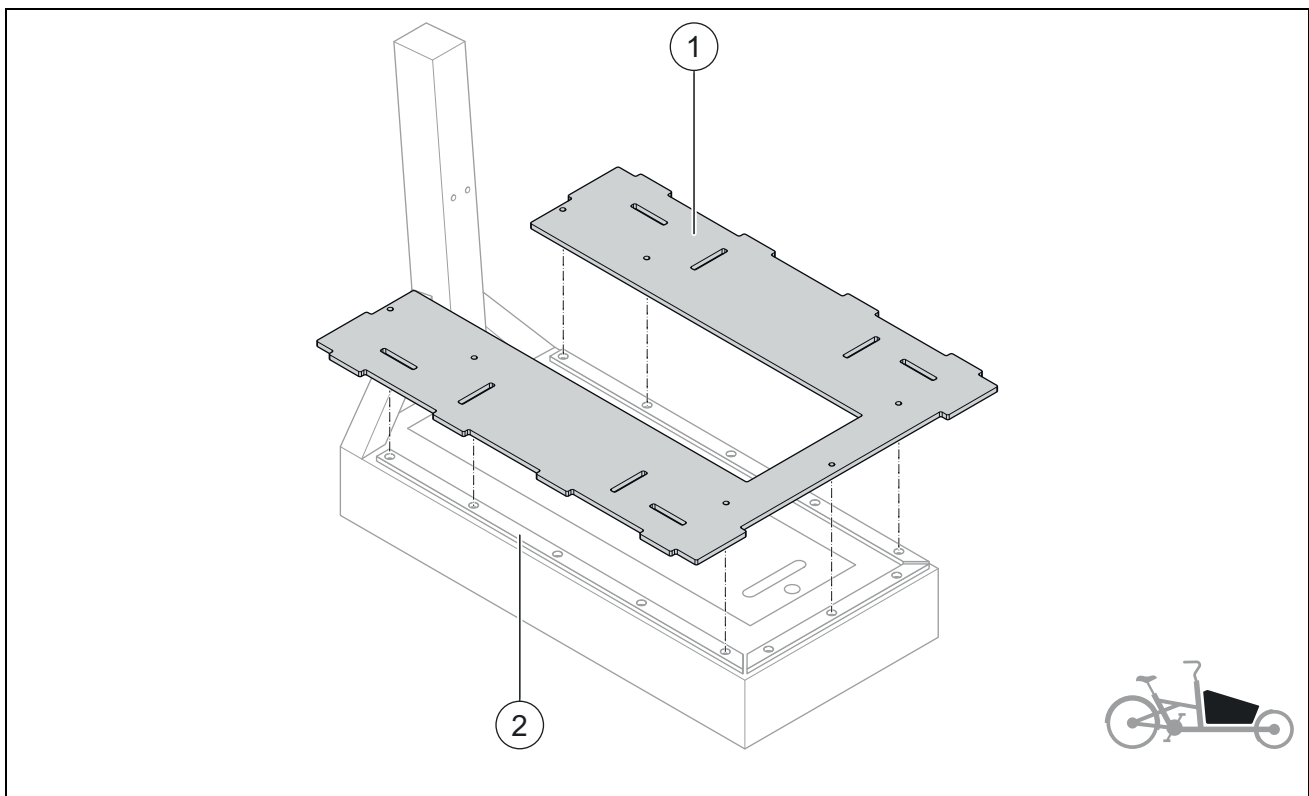


Abbildung 3: Bodenplatte auf Cargo Ladefläche legen

- ▶ Bodenplatte (1) auf die Cargo Ladefläche (2) legen.



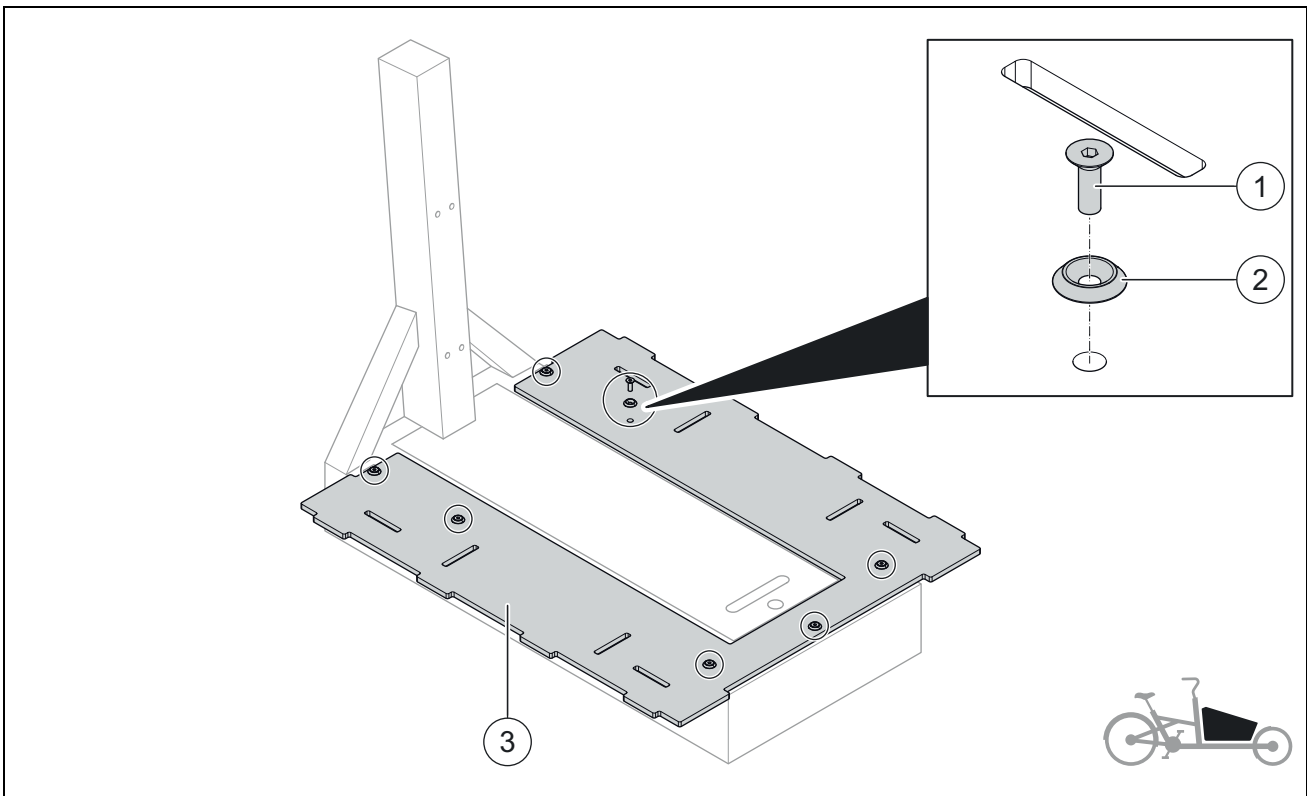


Abbildung 4: Bodenplatte verschrauben

- ▶ Sieben Unterlegscheiben (2) auf die Bohrlöcher in der Bodenplatte (3) legen.
- ▶ Bodenplatte (3) mit sieben Senkkopfschrauben (1) und einem Anzugsdrehmoment von 4 bis 6 Nm verschrauben.

## Hinterwand montieren

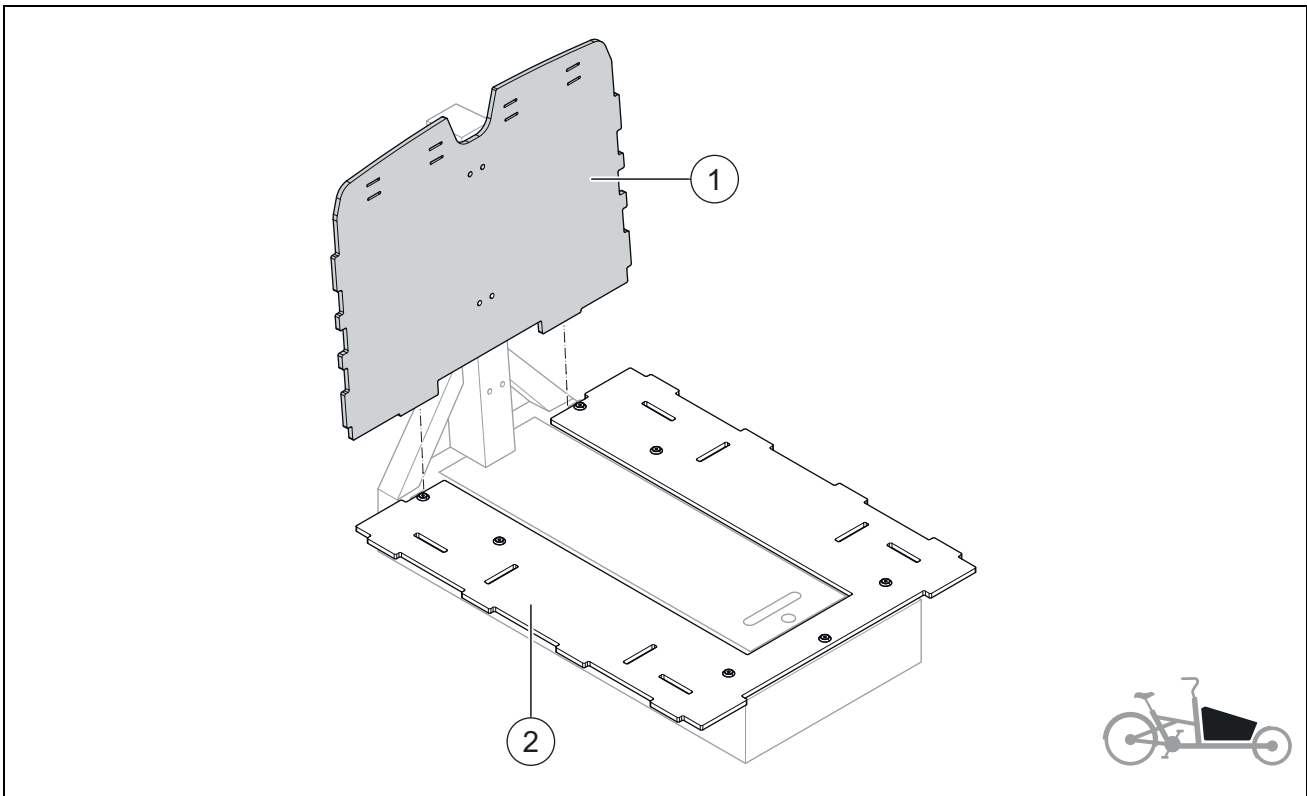


Abbildung 5: Hinterwand platzieren

- ▶ Hinterwand (1) in der Bodenplatte (2) feststecken.

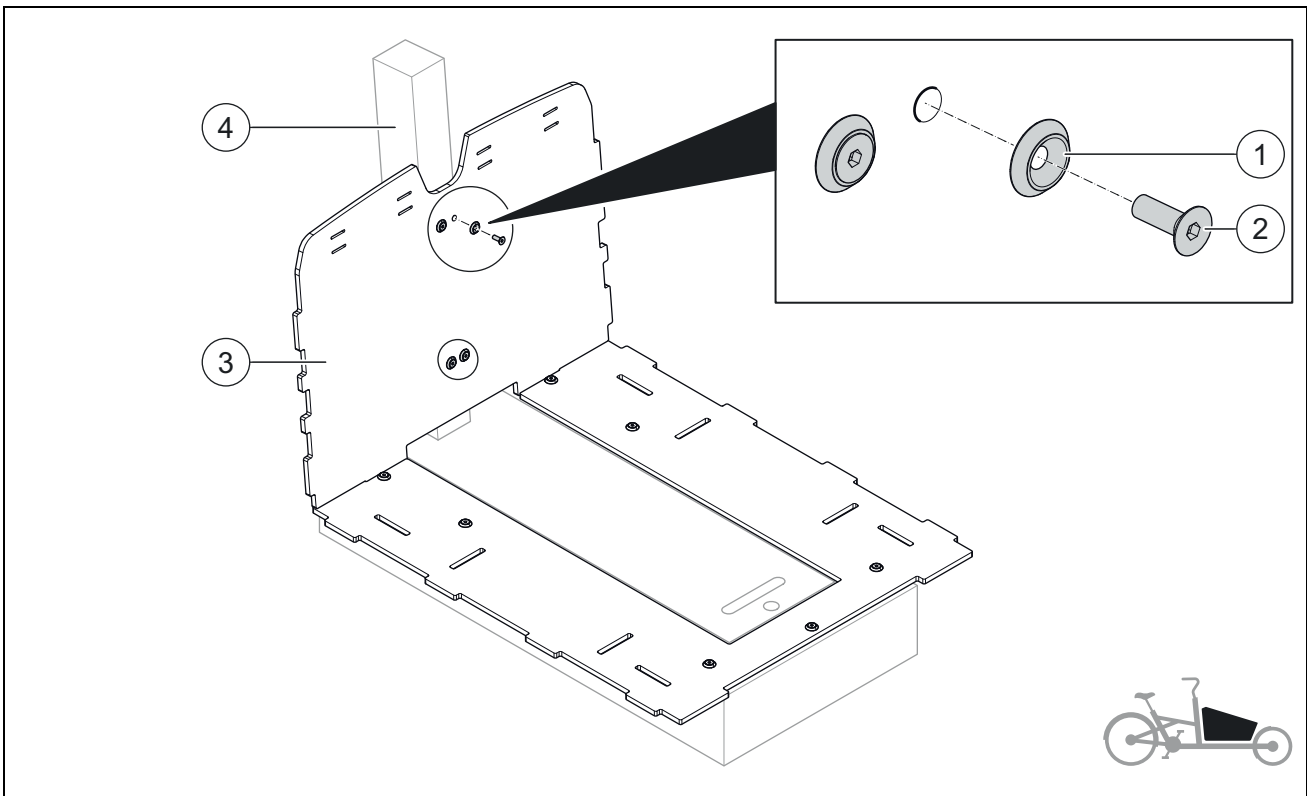


Abbildung 6: Hinterwand verschrauben

- ▶ Hinterwand (3) mit vier Senkkopfschrauben (2) und vier Unterlegscheiben (1) am Rahmen (4) verschrauben.

## Seitenwände montieren

### Wichtig

Wenn Sie zusätzlich eine Sitzbank oder Trennwand einbauen möchten, kann die Montagereihenfolge abweichen.

- ▶ Unbedingt separate Zubehöranleitung beachten.

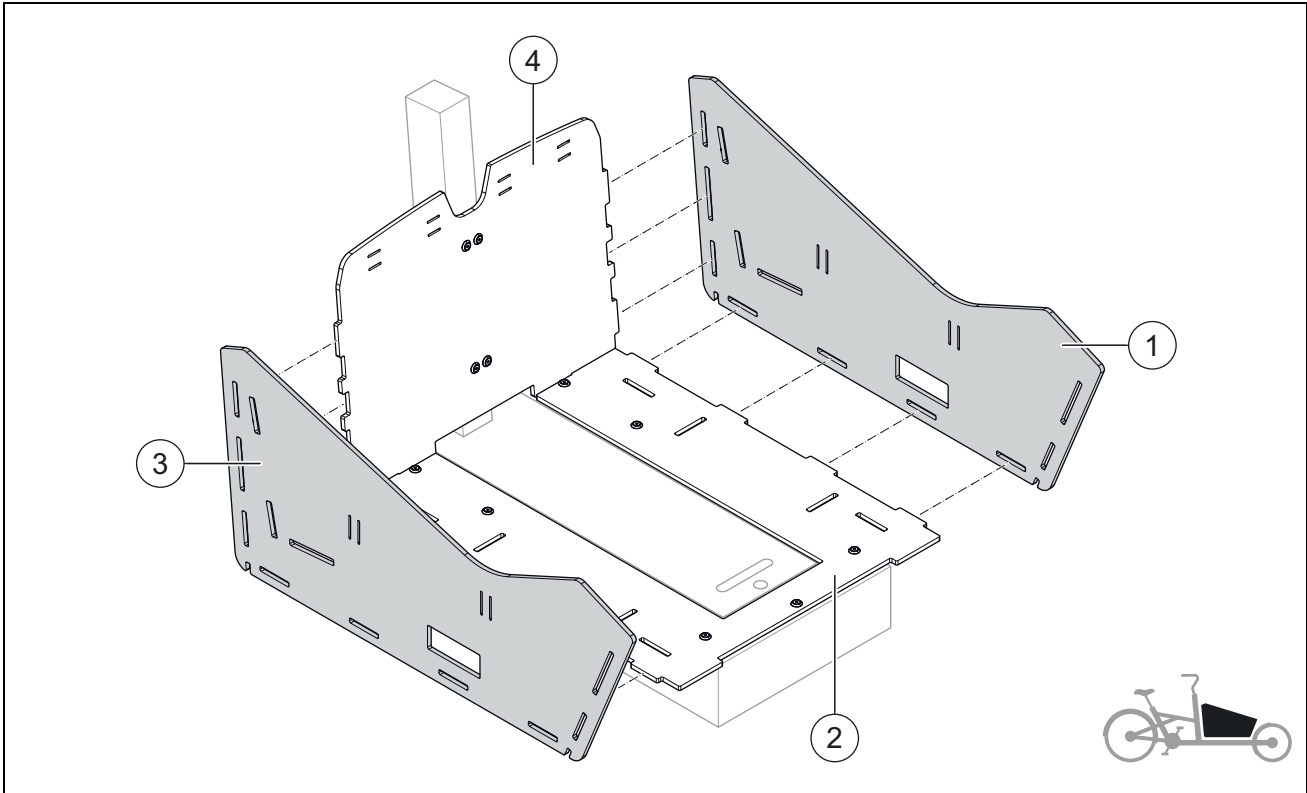


Abbildung 7: Seitenwände montieren

- ▶ Linke (1) und rechte Seitenwand (3) an der Bodenplatte (2) und der Hinterwand (4) feststecken.

## Vorderwand montieren

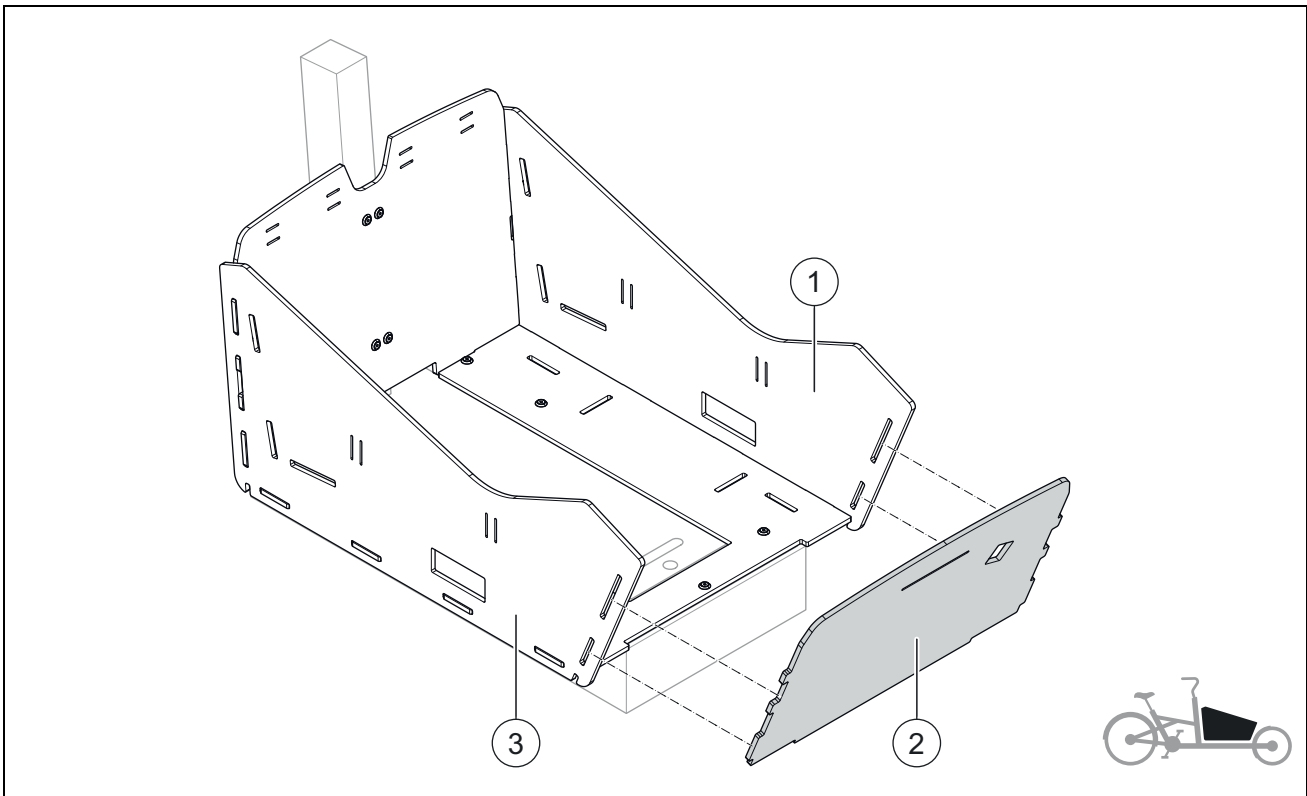


Abbildung 8: Vorderwand montieren

- ▶ Vorderwand (2) zwischen den Seitenwänden (1, 3) und in der Bodenplatte feststecken.

## Sicherheitsgurt montieren

**HINWEIS****Beschädigung durch falsche Montage!**

Ein zu geringer Sicherheitsabstand zwischen Befestigungsratsche und Rahmen kann dazu führen, dass die Befestigungsratsche beim Öffnen den Rahmen beschädigt.

- ▶ Bei der Montage des Sicherheitsgurtes den Sicherheitsabstand zwischen Befestigungsratsche und Rahmen einhalten.

**Wichtig**

Wenn Sie zusätzlich eine Sitzbank oder Trennwand montiert haben, kann der Gurtverlauf abweichen.

- ▶ Unbedingt separate Zubehöranleitung beachten.

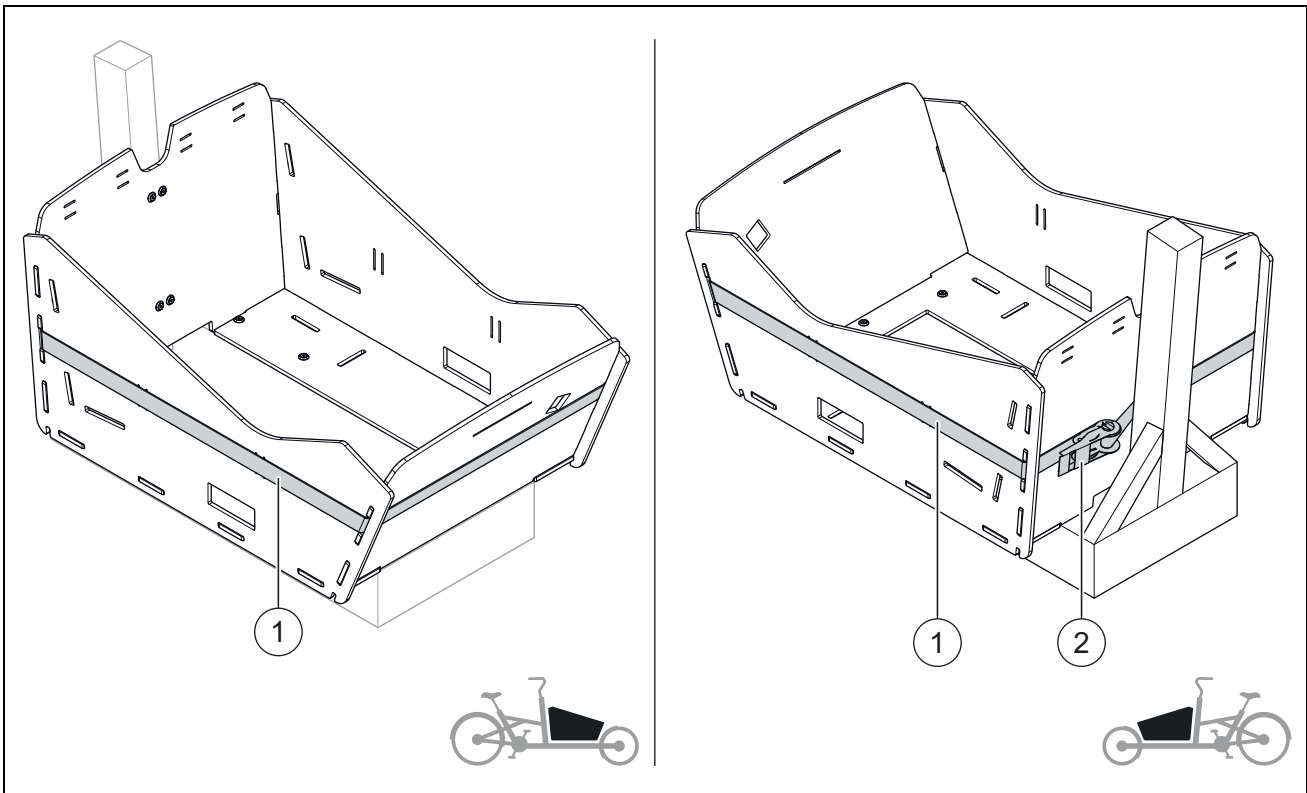


Abbildung 9: Sicherheitsgurt montieren

- ▶ Um die Woodbox zu stabilisieren, Sicherheitsgurt (1), wie abgebildet, um die Vorder-, Hinter- und Seitenwände legen.
- ▶ Sicherheitsgurt mit der Befestigungsratsche (2) festziehen.

## Trittschutz montieren

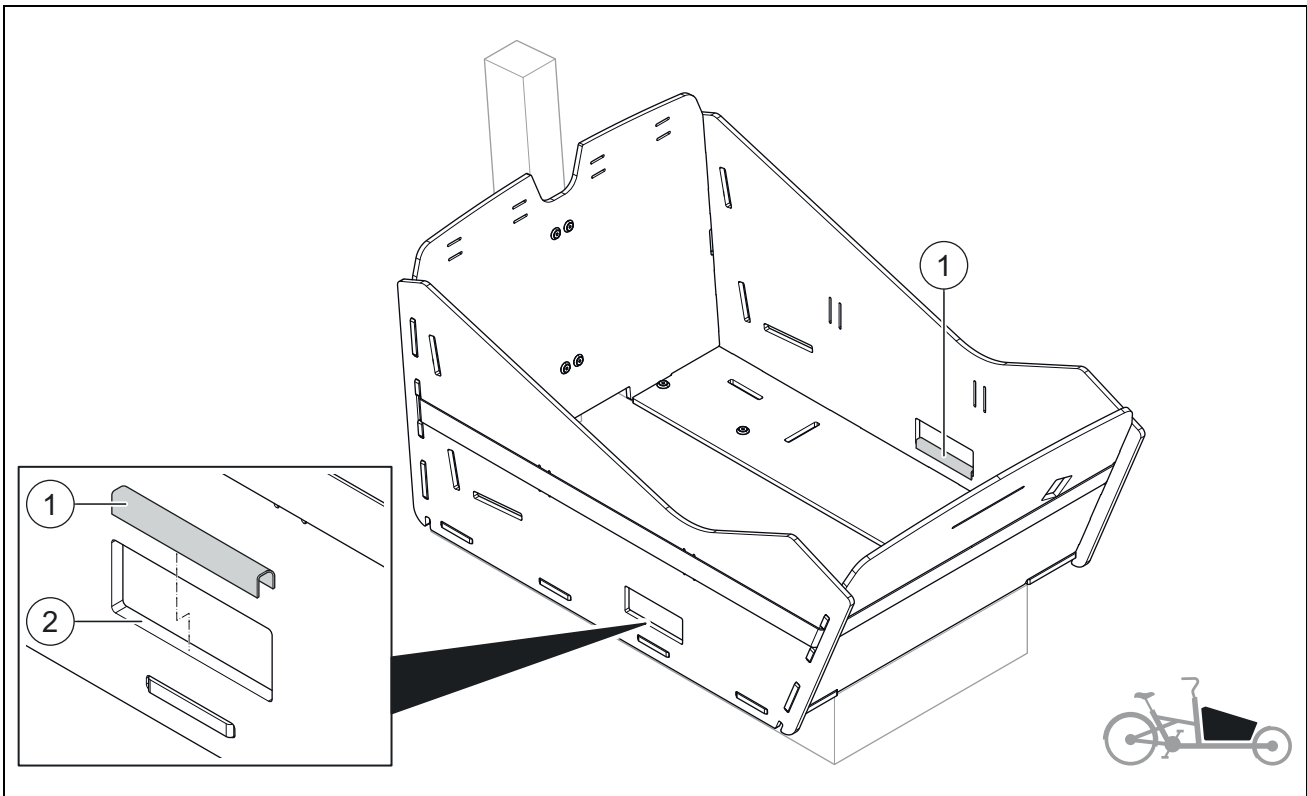


Abbildung 10: Trittschutz montieren

- Trittschutz (1) an der Seitenwand (2) feststecken.

## Reinigung und Pflege

### HINWEIS

#### **Beschädigung durch falsche Reinigung und Pflege!**

Eine unsachgemäße Reinigung und Pflege der Woodbox kann zu Beschädigungen der Woodbox führen.

- ▶ Keine aggressiven Reinigungsmittel, Bürsten mit Metall- oder Nylonborsten sowie keine scharfen oder metallischen Reinigungsgegenstände wie Messer, harte Spachtel und dergleichen verwenden. Diese können die Oberflächen beschädigen.
  - ▶ Keinen Dampfreinigung verwenden.
- 

- ▶ Verunreinigungen mit einem leicht angefeuchteten Tuch und ggf. etwas mildem Reiniger entfernen.
- ▶ Woodbox danach mit einem fusselfreien Tuch trocken wischen.

#### **Wichtig**

Sollte Ihre Woodbox durchgängig starken Witterungsbedingungen (Regen/Wasser) ausgesetzt sein, empfehlen wir Ihnen eine Imprägnierung.



## Demontage

### Trittschutz demontieren

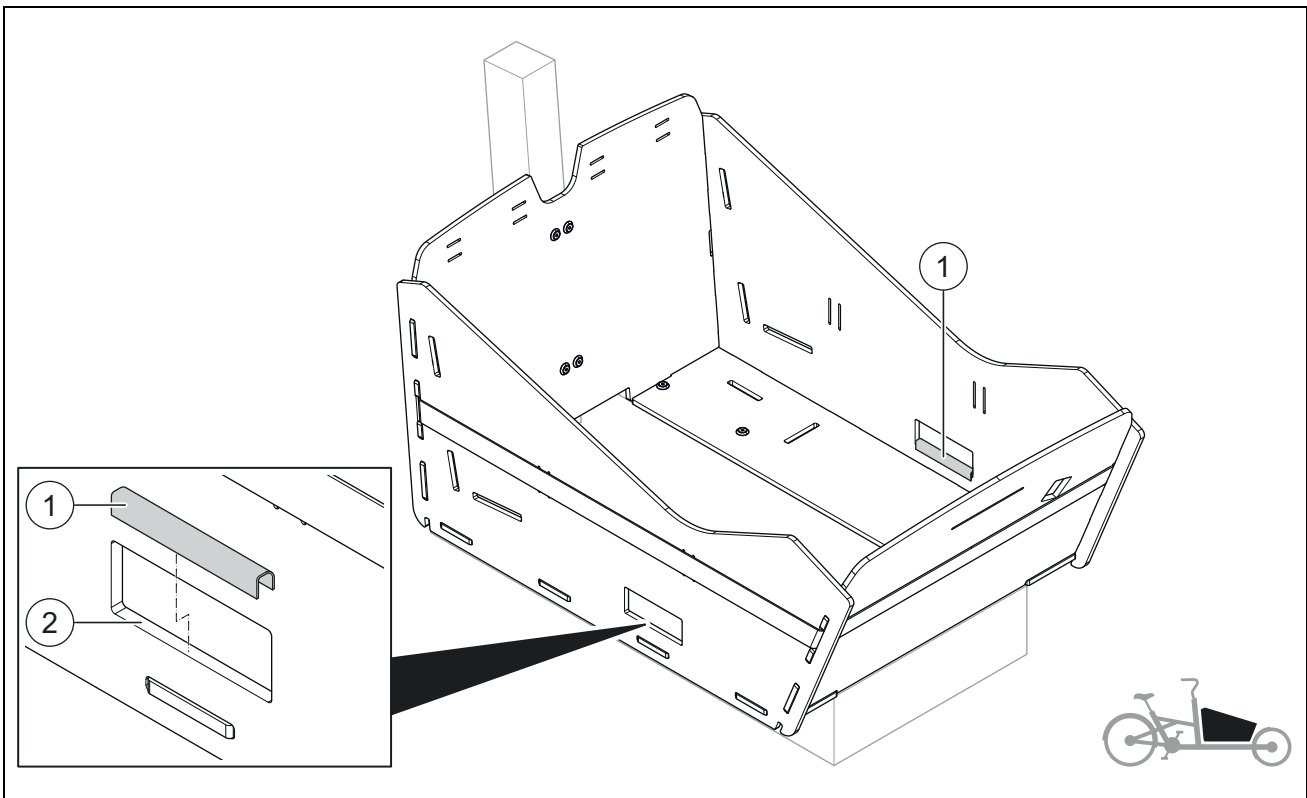
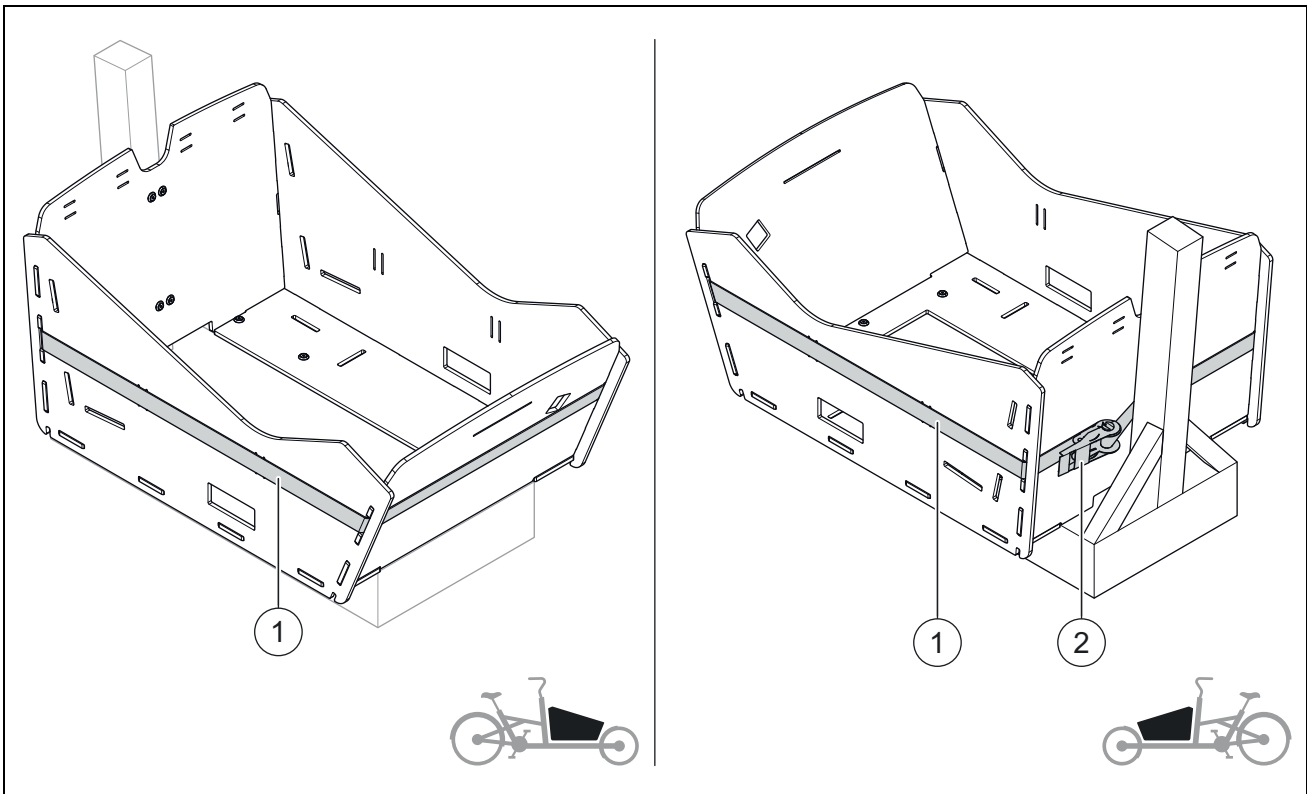
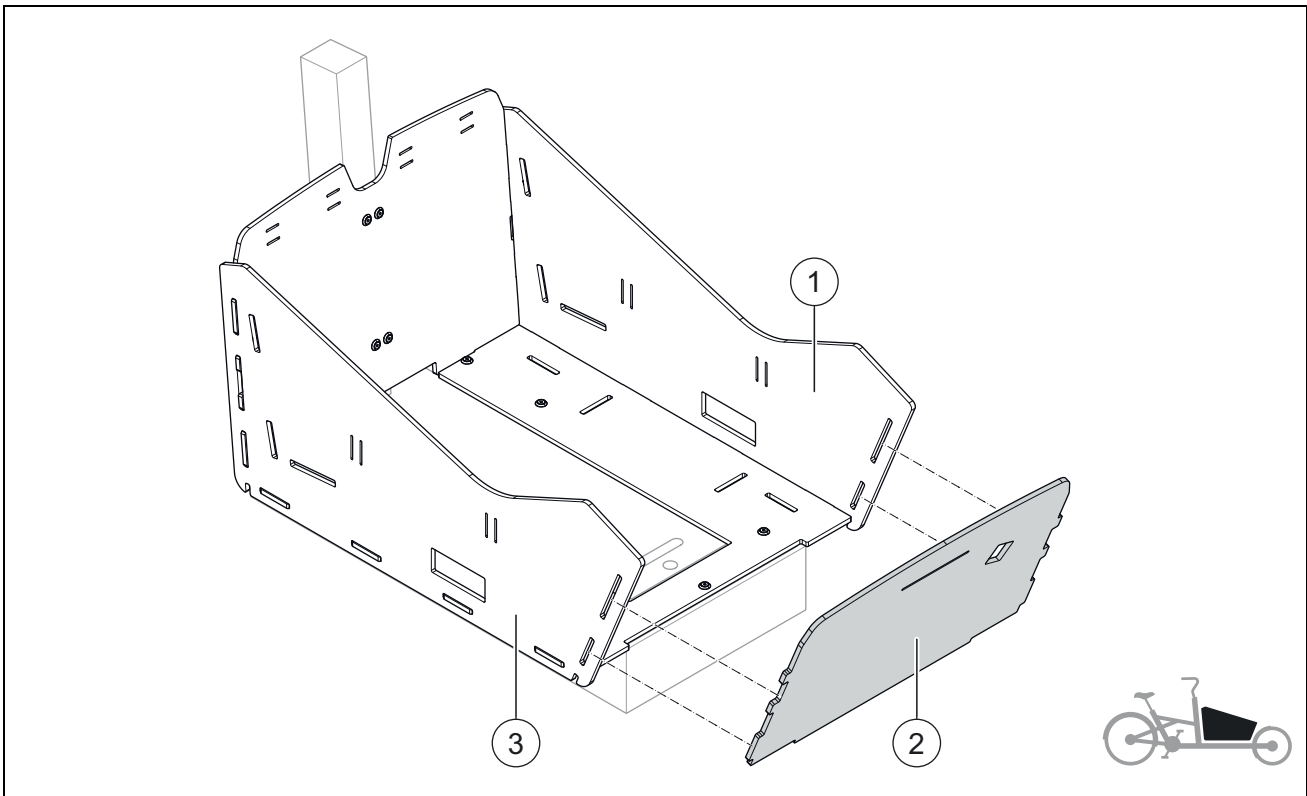


Abbildung 11: Trittschutz demontieren

- Trittschutz (1) von der Seitenwand (2) abnehmen.

**Sicherheitsgurt demontieren****Abbildung 12: Sicherheitsgurt demontieren**

- ▶ Befestigungsratsche (2) lösen.
- ▶ Sicherheitsgurt (1) aus der Woodbox herausziehen.

**Vorderwand demontieren****Abbildung 13: Vorderwand demontieren**

- ▶ Vorderwand (2) von den Seitenwänden (1,3) und der Bodenplatte demontieren.

## Seitenwände demontieren

### Wichtig

Wenn Sie zusätzlich eine Sitzbank oder Trennwand montiert haben, kann die Demontagerihenfolge abweichen.

- ▶ Unbedingt separate Zubehöranleitung beachten.

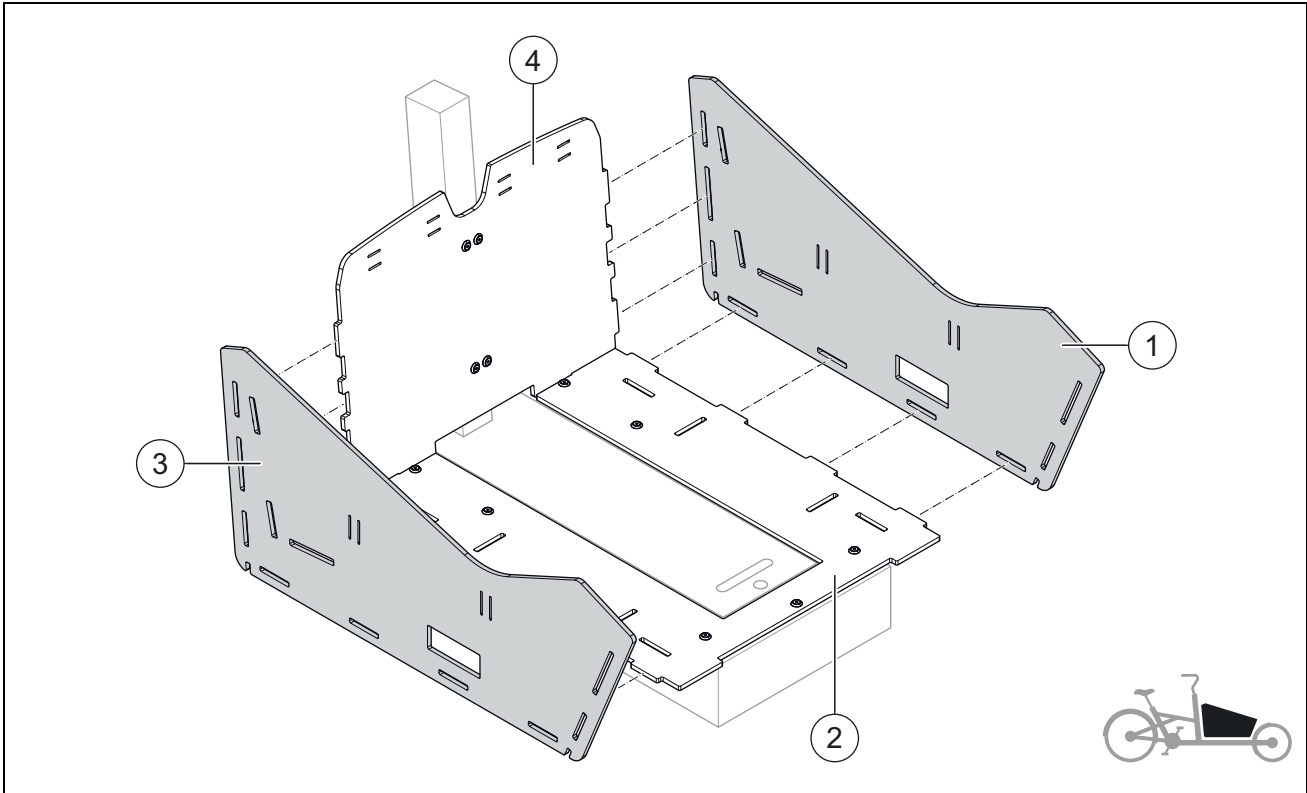


Abbildung 14: Seitenwände montieren

- ▶ Linke (1) und rechte Seitenwand (3) von der Bodenplatte (2) und der Hinterwand (4) demontieren.

## Hinterwand demontieren

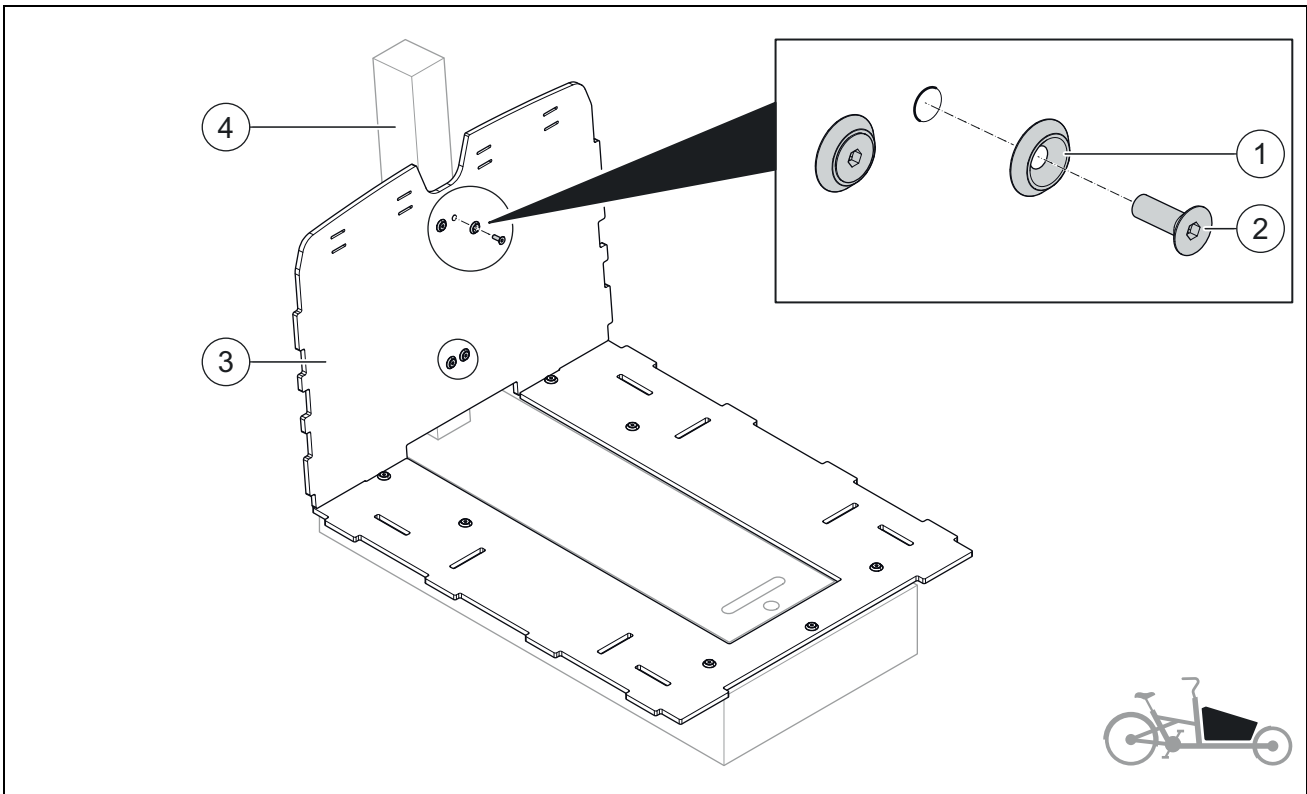


Abbildung 15: Hinterwand demontieren

- ▶ Senkkopfschrauben (2) und Unterlegscheiben (1) von Hinterwand (3) demontieren.
- ▶ Hinterwand (3) vom Rahmen (4) abnehmen.

## Bodenplatte demontieren

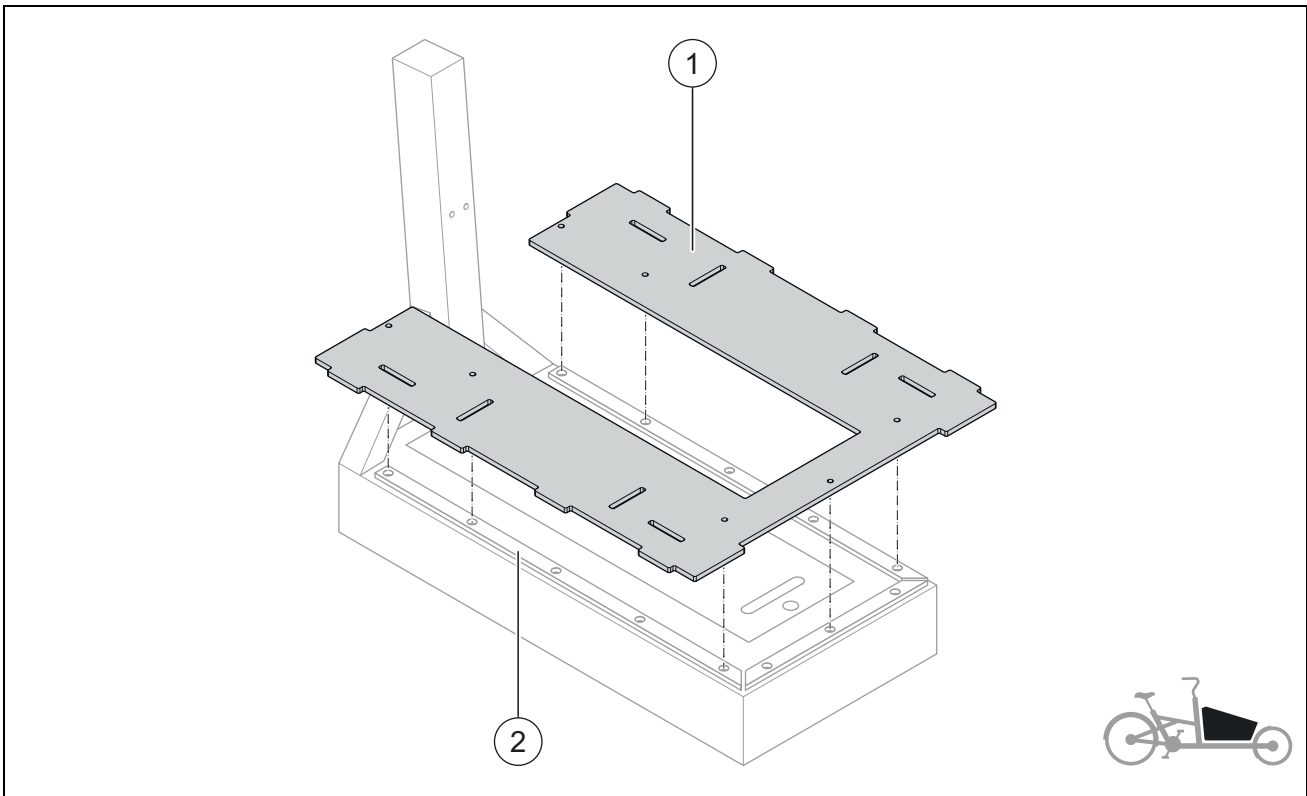


Abbildung 16: Bodenplatte demontieren

- ▶ Senkkopfschrauben und Unterlegscheiben demontieren.
- ▶ Bodenplatte (1) von Cargo Ladefläche (2) entfernen.